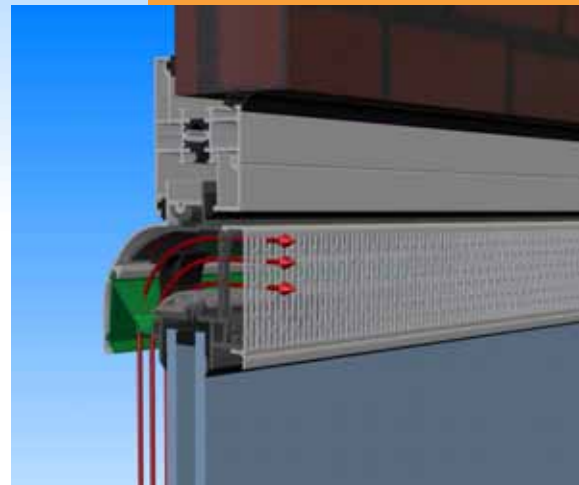
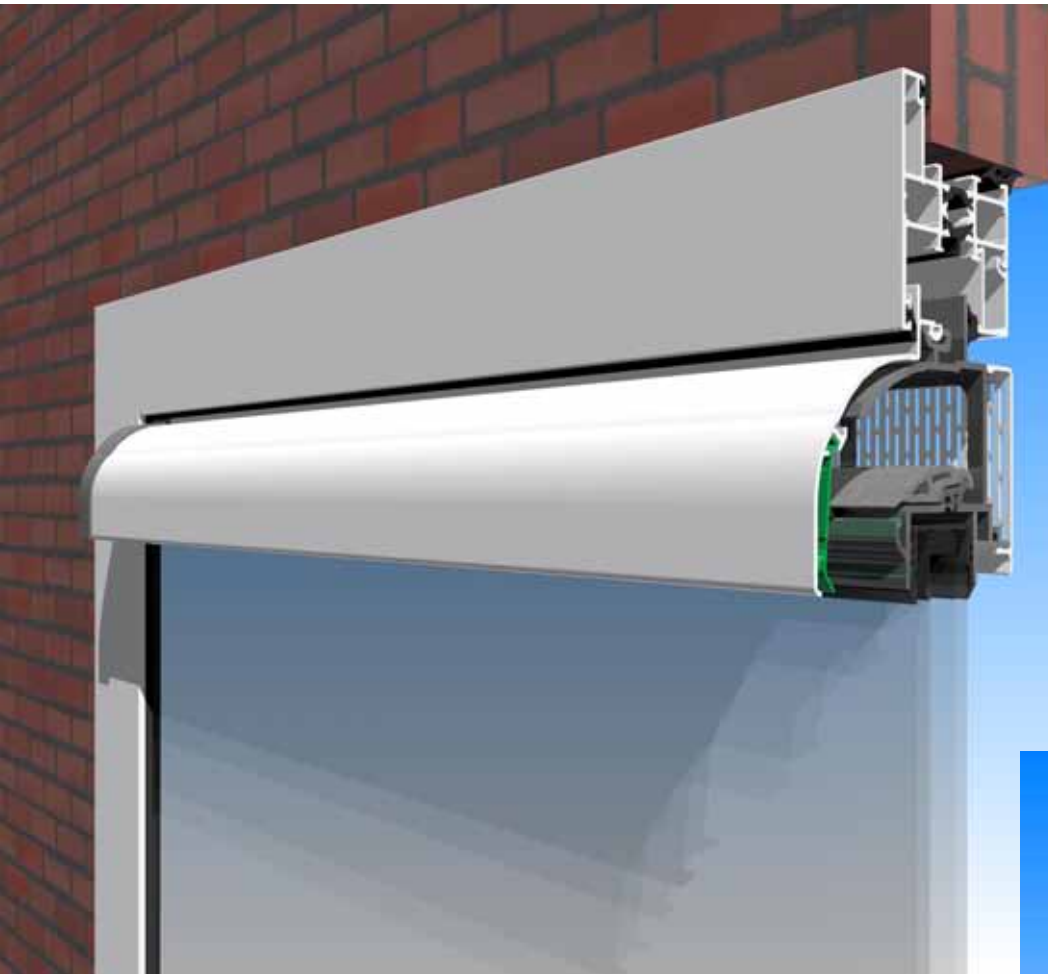


NEU

# FLEXAIR EPC

Selbstregulierend



- Der thermisch getrennte Lüfter mit druckkompensierender Klappe.
- Verschiedene Luftdurchlässe mit einem Glasabzug und einer Einbauhöhe.
- Sehr kompakt durch den kleinen Glasabzug von 65 mm.
- Anwendbar in holzenen, aluminium oder PVC Fenstern.



# FLEXAIR EPC

## Beschreibung

Der Flexair EPC ist ein thermisch isolierter Lüfter mit Klappe. Optionell darf eine selbst regelnde Klappe verwendet werden. Der Lüfter ist verfügbar in 3 Luftdurchlässen mit einem Glasabzug und einer Einbauhöhe. Der Flexair EPC ist anwendbar in holzernen, aluminium oder PVC Fenstern.

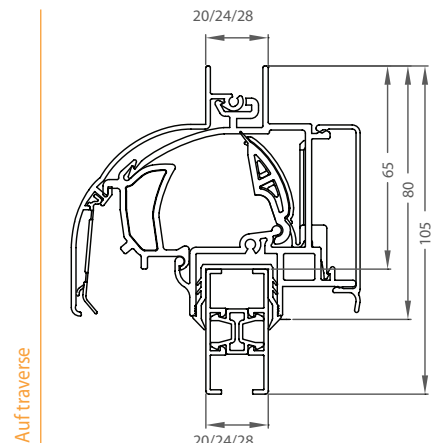
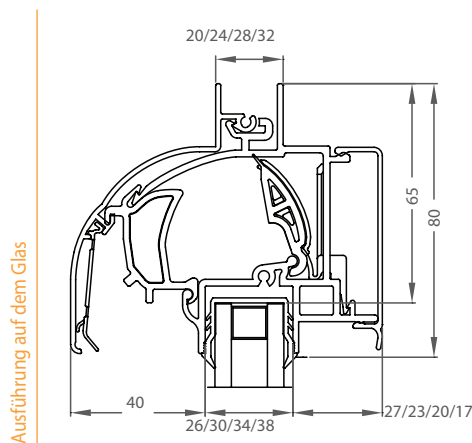
Der Lüfter kann einfach gereinigt werden weil das Innenprofil abnehmbar ist. Dieses Innenprofil fungiert auch als Insektenschutz.

Die selbstregelnde Klappe, die automatisch auf wechselnden Luftdruck reagiert und den Überdruck kompensiert, verringert die Ventilationlücke.

Für technische Unterlagen und Zeichnungen, siehe [www.aralco.be](http://www.aralco.be)

Werte	FlexAir EPC		
Luftdurchlass bei 1 Pa in $\text{dm}^3/\text{s}\cdot\text{m}$ (cfr. NEN 1087)	14	18	23
Lärmschutz $R_{qA}$ in dB(A)	- 3,5	- 2,4	- 1,8
Lautstärkeunterschied in offenem Zustand $D_{ne,A}$ in dB(A) (cfr. ISO 140-10)	25		
Wärmeleitkoeffizient	$U = 2,7 \text{ W/m}^2\text{K}$ , Temperaturfaktor (f)= 0,405		
Wind- und wasserdichtigkeit (cfr. NEN 1027&NEN 2278)	Bis 650 Pa (150 m)		
Festigkeit und Stärke (cfr. NEN-EN 3660)	Entspricht der höchsten Norm (1600 Pa)		
Abmessungen	Ausführung auf dem Glas		Auf Traverse
Glasabzug	65 mm		/
Totalhöhe	80 mm		105 mm
Glasdicke	26 / 30 / 34 / 38 mm		/
Falz	20 / 24 / 28 / 32 mm		20 / 24 / 28 mm rundum
Ausführungen			
Bedienung	Hebel, Schnur oder Stange		
Endstücke	Schwartz, Weiss, Grau und Cremefarbe		
Farbe	F1 naturel anodisiert Alle Ral-Farben (wie auch bicolor)		

Testrapport P050080-06-0710367-R-HV-rd



Auf [www.aralco.be](http://www.aralco.be) finden Sie immer die letzte Version der technischen Unterlage.

Alle Rechte vorbehalten. Weitergabe und Vervielfältigung dieser Publikation oder von Teilen daraus (entweder elektronisch, mechanisch oder auf irgend welcher Weise) sind, zu welchem zweck und in welcher Form auch immer, ohne die ausdrückliche schriftliche genehmigung durch ARALCO NVS nicht gestattet. © ARALCO NVS nv, Waregem, 2010



Gleichwertigkeitsverklärung von PEUTZ steht zur Verfügung ([www.aralco.nl](http://www.aralco.nl)).

Aralco NVS  
Textielstraat 18a  
8790 Waregem (B)  
T + 32 56 52 80 60  
F + 32 56 52 80 65  
e-mail: [info@aralco.be](mailto:info@aralco.be)  
web: [www.aralco.be](http://www.aralco.be)

