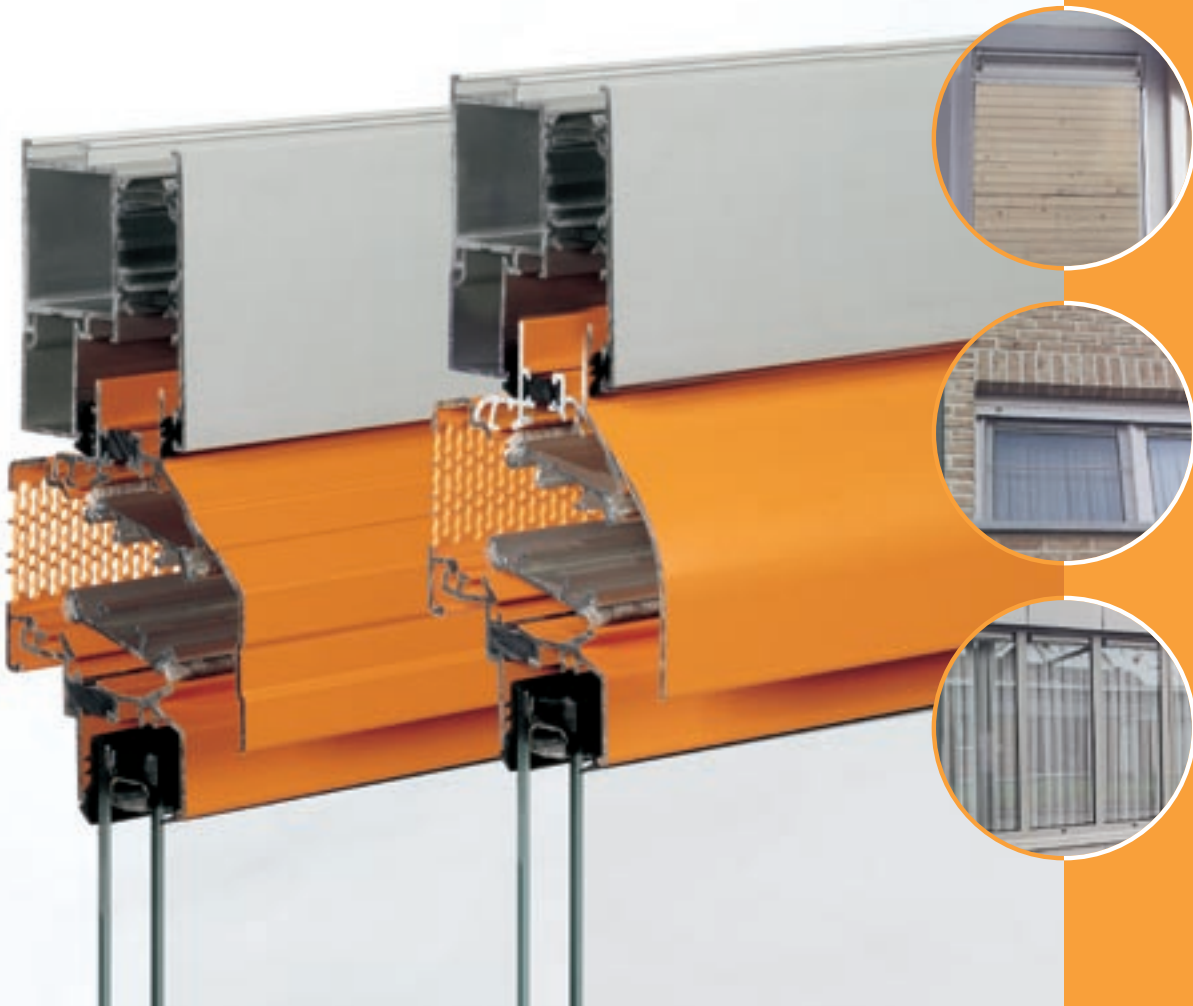


NEU

JUNIOR 150-Turbo

Classic & Design



Der einzigartige, kompakte, thermisch getrennte Walzenlüfter mit erweiterten Reinigungsmöglichkeiten



JUNIOR 150-Turbo

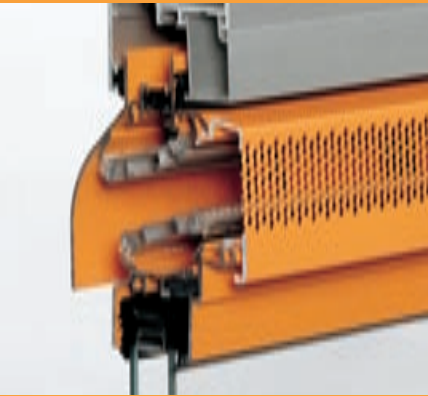
Classic & Design

Beschreibung

Thermisch getrennter Walzenlüfter mit stufenlos einstellbarer abnehmbarer Innenkappe (Gitter).

Der Walzenzylinder ist ebenfalls leicht herausnehmbar und ermöglicht eine komplette Reinigung bei der Wartung, ohne Demontage des Gitters aus dem Rahmen oder Fenster.

Der Gitter fungiert auch als Insektenschutz.



Werte	Jr 150 Turbo Classic	Jr 150 Turbo Design
Luftdurchlaß bei 2 Pa in m ³ /h.m	71	65
Lautstärkeunterschied D _{ne,A} in dB(A)	26	
Lärmschutz R _{q,A} in dB(A)	-2,5	
Wärmeleitkoeffizient	U= 2,7 W/m ² .K, Temperaturfaktor (f)= 0,8	
Winddichtigkeit	Bis 650 Pa (bis 150m) – entspricht der Norm	
Wasserdichtigkeit	Bis 450 Pa - entspricht der höchsten Norm	
Festigkeit und Stärke	Entspricht der höchsten Norm	
Abmessungen	Ausführung auf dem Glas	Auf Traverse
Glasabzug	79 mm	/
Totalhöhe	94 mm	94 mm
Glasdicke	12 / 22 / 26 / 28 / 30 / 32 mm	/
Falz	5 / 15 / 19 / 21 / 23 / 25 mm	21 mm rundum
Ausführungen		
Bedienung	Hebel, Schnur oder Stange	
Endstücke	Schwarz, Weiß, Grau und Cremefarbe	
Farbe	F1 naturel anodisiert Alle RAL-Farben	

Aralco NVS
 Textielstraat 18a
 8790 Waregem (B)
 T + 32 56 52 80 60
 F + 32 56 52 80 65
 e-mail: info@aralco.be
 info@nvs.be
 web: www.aralco.be
 www.nvs.be

 **aralco**
 natural ventilation systems

JUNIOR 150

