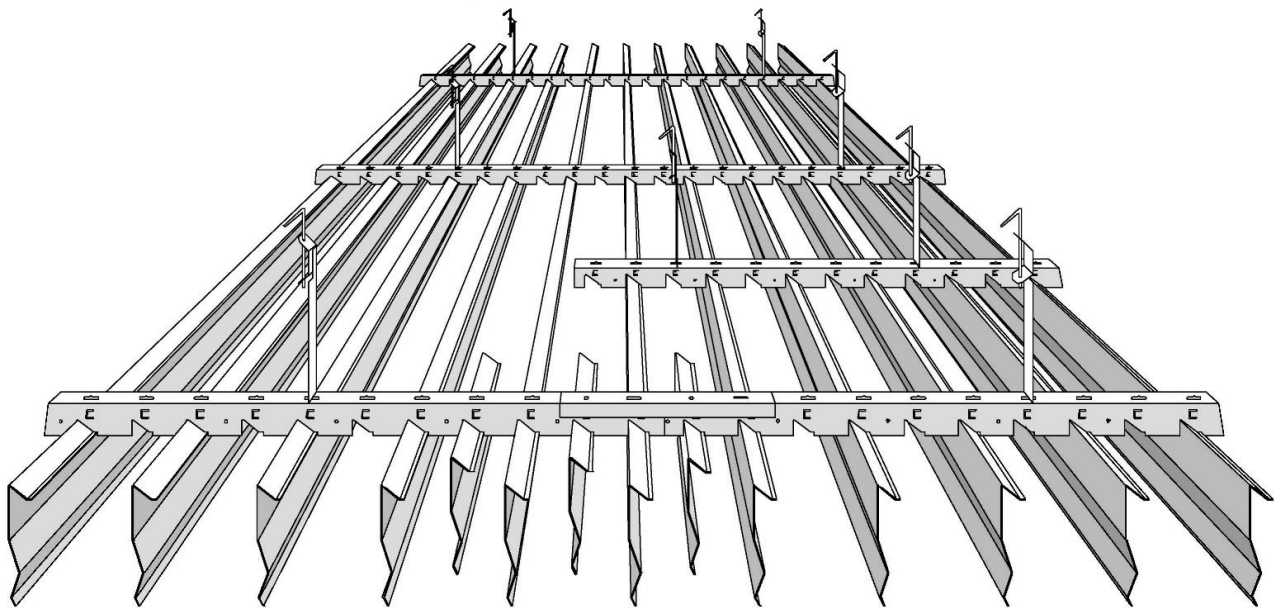
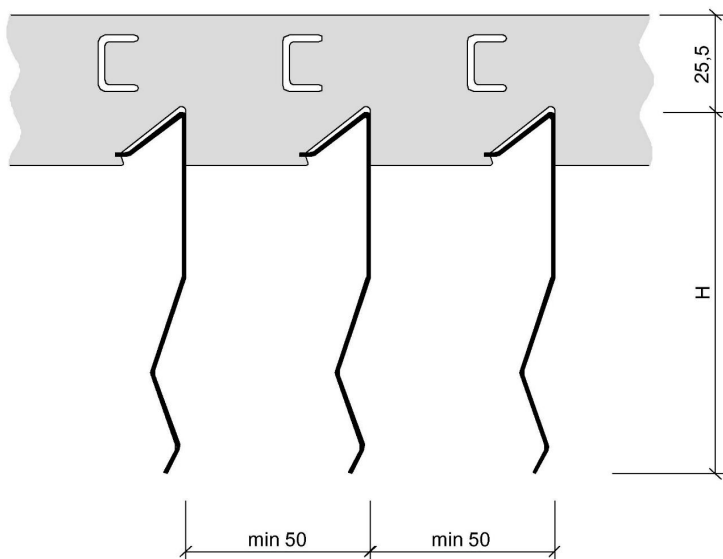


## ME-Ecranlux-Lamellendecke



Die Ausschreibungstexte als rtf-Dateien und die Dokumentationen jedes Einzeldeckensystems können Sie auf der Homepage <http://www.Leiser-Systeme.de> herunterladen. Sollten Sie nicht finden, was Sie suchen, so kontaktieren Sie uns per eMail / per Fax oder rufen uns einfach an.

## ME-Ecranlux-Lamellendecke



### Die Ecranlux-Lamellen gibt es in drei Ausführungen:

Varianten: ME-Ecranlux-E100

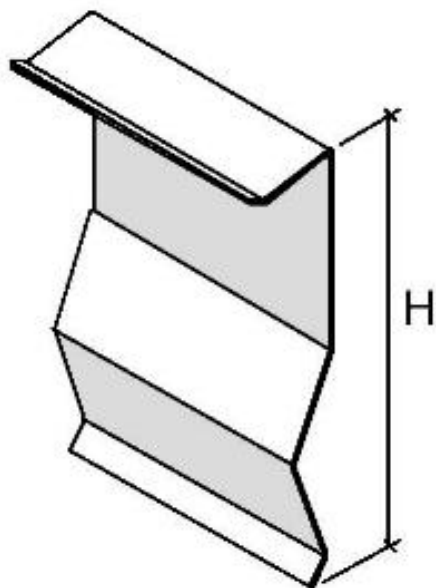
H= 100mm hoch aus 0,5mm ALU oder 0,4mm Stahl

Varianten: ME-Ecranlux-E150

H= 150mm hoch aus 0,6mm ALU oder 0,4mm Stahl

Varianten: ME-Ecranlux-E200

H= 200mm hoch aus 0,6mm ALU oder 0,5mm Stahl



### Montage der ME-Ecranlux-Lamelle

Die Paneele werden mittels Trageschienen und Hängern von der Rohdecke abgehängt. Die Hänger werden mit einer Steck-Drehverbindung an den Trageschienen befestigt.

Zur Montage der Paneele an die Tragschienen sind diese mit dem kurzen Schenkel schräg von unten in die gestanzte Tragschienenaussparung zu führen und mit einer Drehbewegung in die Senkrechte unter Druck fest einzuklipsen. Die Demontage erfolgt in umgekehrter Reihenfolge.

Die Enden der Ecranlux-Paneele sind unterschiedlich zu gestalten. Lamellenanschluss in Linie ist ratsam, wenn die Fugen zur Wand alle gleich sein sollen. Bei großen Räumen dagegen kann aus optischer Sicht gut mit überlappten Enden montiert werden, da dort ein gleichmäßiger Wandabschluss eine untergeordnete Rolle spielt.

### Lamelleneigenschaften:

Die ME-Ecranlux-Paneele werden aus verzinkten Stahlblech oder aus Aluminium nach Kundenwunsch gefertigt.

Die Standardlängen sind von mind. 1000mm bis max. 5800mm.

Die Standardfarben sind in Matt, Seidenmatt oder Hochglanz mit Polyesterlack. Die Standardfarbe ist RAL 9010 oder RAL 9006. Weitere Oberflächen sind von der Menge abhängig.

## ME-Ecranlux-Lamellendecke

