

PIVOTA®

DX Glass

Verdeckt liegende Bandtechnik für Glastüren

Alle Tragfähigkeiten

Alle Oberflächen

Wartungsfrei

Dreidimensional justierbar

Cleane Optik mit magnetischen
Abdeckplatten (schraubenfrei)

Einheitlicher Gestaltungsansatz
für Holz- und Glastüren



B|a|S|y|s
Bartels Systembeschläge GmbH

BESCHLÄGE MIT IDEEN

Bartels Systembeschläge GmbH

Gewerbegebiet Echternhagen 2
32689 Kalletal

Tel.: +49 (0) 5264 6473-0

Fax: +49 (0) 5264 6473-30

vertrieb@basys.biz

www.basys.biz

Foto: The Design Patrick Banasik, Gemünden



PIVOTA® DX Glass

Verdeckt liegendes Bandsystem für Glastüren

Verdeckt liegende Türbänder geben den Trend vor. Die Beschlagtechnik soll möglichst unsichtbar wirken und für eine cleane Optik sorgen. Das gilt umso mehr, wenn Glas als Material ins Spiel kommt. BaSys hat sein für Glastüren entwickeltes „PIVOTA® DX Glass“ zum objektgeeigneten System ausgebaut. Das Band mit Aufnahmekasten bildet mit dem Schloss samt Schlosskasten und Griff eine Einheit. Die Komponenten sind im Design aufeinander abgestimmt und können beidseitig flächenbündig mit dem Zargenspiegel abschließen.

Mit dem „PIVOTA® DX Glass“ adaptiert BaSys die CE-zertifizierte und bewährte Technik seiner verdeckt liegenden Bänder ohne Wenn und Aber auf die Anwendung an Glasdreh Türen. Das Band eignet sich für Standardzargen und lässt sich auf bewährtem Wege ohne Veränderung der Zargenkonstruktion montieren. Das Rahmenteil verschwindet in der Zarge, das Flügelteil in einem mit der Glastür dauerhaft fest verschraubten Kasten.

Der Kasten, der das Flügelteil des Bandes umgibt, geht auf die Zargengröße ein. Er ist aus massivem Aluminium gefertigt und bietet vielfältige Oberflächengestal-

tungsmöglichkeiten, mit denen sich das Design an den Zierbeschlag und den abschließbaren und damit objektgeeigneten Schlosskasten anpassen lässt. Magnetisch gehaltene Abdeckplatten sorgen für eine schraubenfreie Optik.

BaSys entwickelte mit der „PIVOTA® DX“-Produktfamilie ein Komplettsystem aus verdeckt liegenden Bändern. Mit Tragfähigkeiten von 40 bis zu 350 Kilogramm pro Paar deckt es das gesamte Türspektrum ab. Die Türen lassen sich mit dem Band bis 180 Grad öffnen, sind wartungsfrei gelagert und dreidimensional justierbar. Herzstück der Bandserie ist das patentierte Konstruktionsprinzip aus einem symmetrischen Vier-Arm-Gelenk, das die Kräfte des Türflügels gleichmäßig in die Zarge leitet.

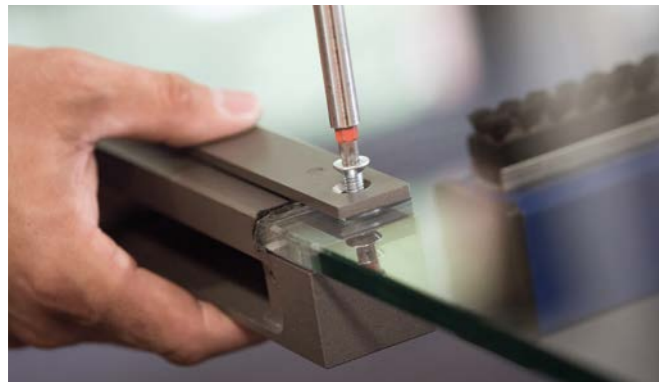
Unterschiedliche Tragfähigkeiten von Türen lassen sich dank der Materialhybride mit fräsgleichen Scharnierdimensionen abdecken. BaSys baut ausschließlich auf Stahl, Edelstahl und Aluminium und setzt diese Werkstoffe je nach Anforderung an die Tragfähigkeit ausgewogen im Rahmen der Hybridtechnologie ein: Je höher das Gewicht der Tür, umso mehr Stahlkomponenten kommen zum Einsatz.



1/ Die vorgegebene Ausfräsung im Glas-türblatt wird mit einem selbstklebenden Filzstreifen geschützt. Dazu wird er rings-um an der Stirnseite eingeklebt.

MONTAGE

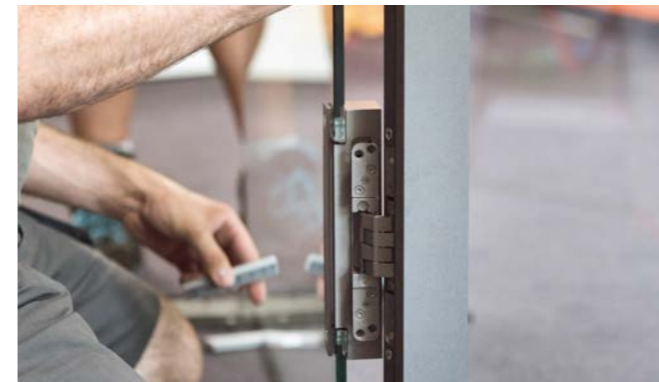
Einfach und sicher



2/ Der Aufnahmekasten für das Band wird in die mit der Ausnehmung vorbereitete Glas-türblatt montiert. Zwischen Türblatt und den metallischen Komponenten des Bandaufnahmekastens liegen die mitgelieferten Kunststoffplatten. Sie schützen das Glas und erhöhen die Klemmreibung.



3/ Der Schlosskasten wird in die dafür vorbereitete Ausnehmung montiert. Auch hier schützen Kunststoffplatten und Filzstreifen das Glas.



6/ Das vorbereitete Türblatt wird eingehängt.



7a/ Das Band wird mit dem Bandaufnahmekasten verschraubt. Anschließend wird das Türblatt mittels der dreidimensionalen Einstellmöglichkeiten im Band einjustiert.



4/ Die Zarge wird gesetzt, hier eine Aluminiumzarge, und fachmännisch ausgerichtet.



5/ Die verdeckt liegenden Bänder werden in die Zarge gesetzt und verschraubt.



7b/ Magnetische oberflächengleiche Designplatten sorgen für eine cleane, schraubenfreie Optik und ein harmonisches Gesamtbild.



8/ Der Türgriff wird mit dem Schloss im Schlosskasten montiert.

Fotos: Patrick Hamacher, PH.OTOGRAPHIE, Würzburg



Der QR-Code führt zum Montagevideo unter <https://www.basys.biz/video/einbau-des-pivota-dx-glass> | Quelle: Glaskeil



Foto: The Design Patrick Banasik, Gemünden



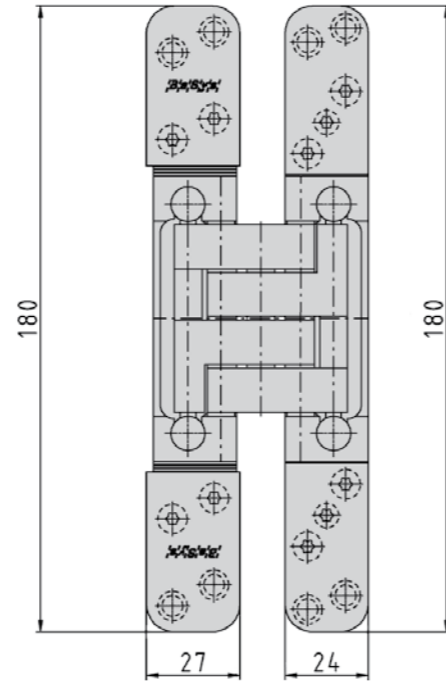
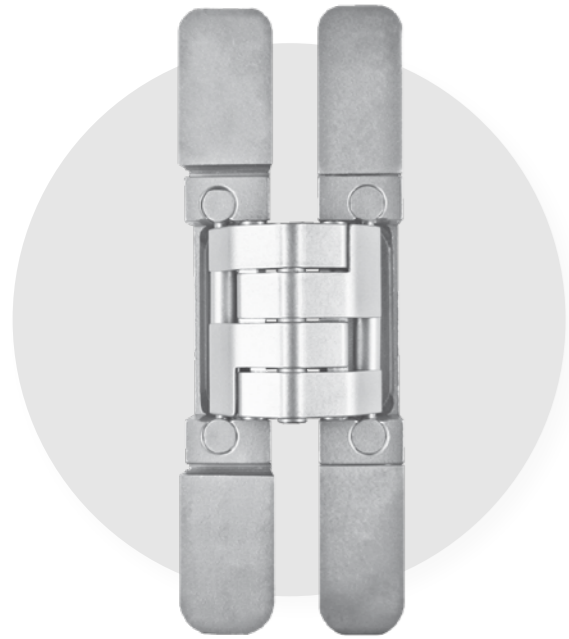
Foto: Patrick Hamacher, PH.OTOGRAPHIE, Würzburg



Foto: The Design Patrick Banasik, Gemünden

Foto: Patrick Hamacher, PH.OTOGRAPHIE, Würzburg

PIVOTA® DX 60 3-D „Design“

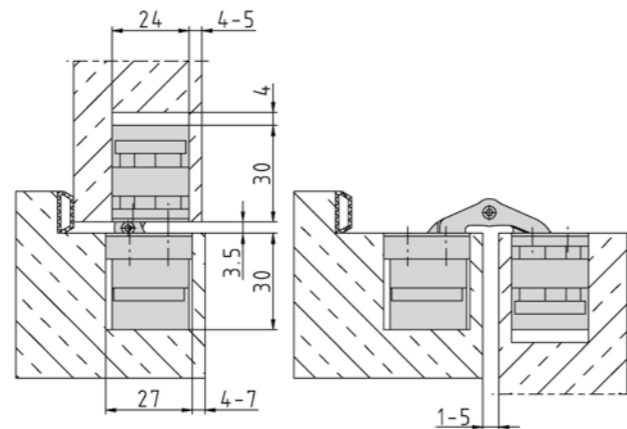


Normbelastung: Türgewicht 100 kg (pro Paar)

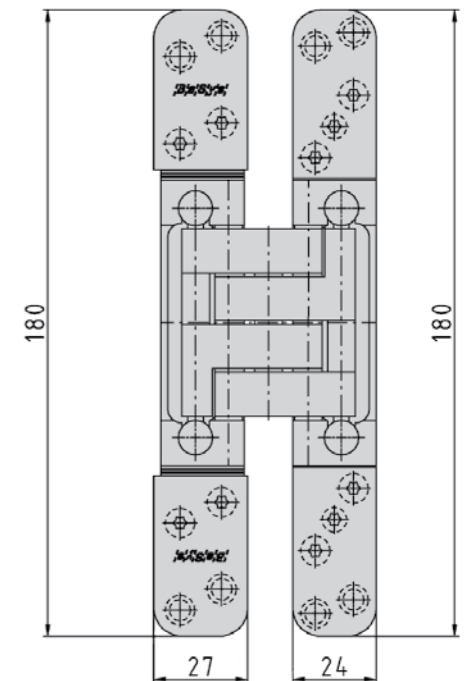
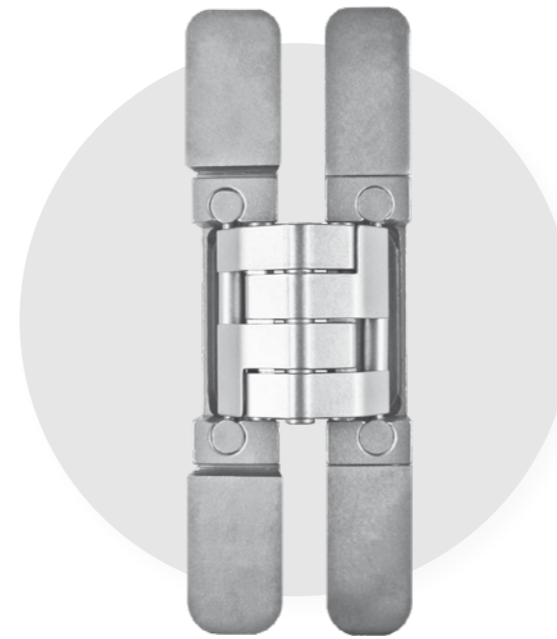
Anwendung: Stumpf einschlagende Türen, bei geschlossener Tür ist das Band **unsichtbar**; 3-dimensionale Justierung, wartungsfreie Lagerungen; schraubenfreie Optik durch magnetisch gehaltene Abdeckplatten

Zubehör: PIVOTA® DX Aufnahmen für Futter- oder Stahlzargen; Frässhablone

Hinweis: Inkl. Befestigungsschrauben



PIVOTA® DX 100 3-D „Design“



Normbelastung: Türgewicht 120 kg (pro Paar)

Anwendung: Stumpf einschlagende Türen, bei geschlossener Tür ist das Band **unsichtbar**; 3-dimensionale Justierung, wartungsfreie Lagerungen; magnetisch gehaltene Abdeckplatten sorgen für schraubenfreie Optik

Zubehör: PIVOTA® DX Aufnahmen für Futter- oder Stahlzargen; Frässhablone

Hinweis: Inkl. Befestigungsschrauben

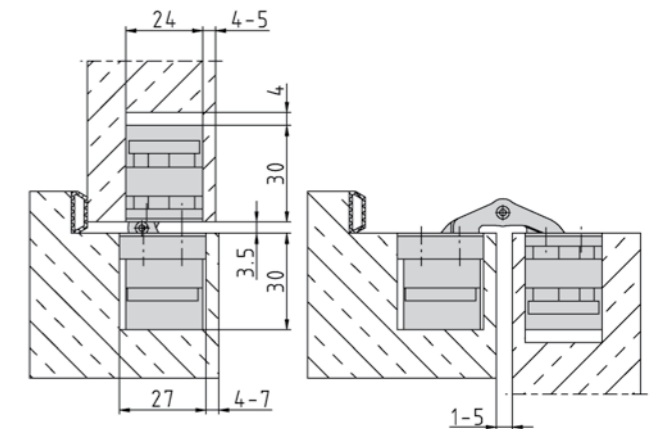




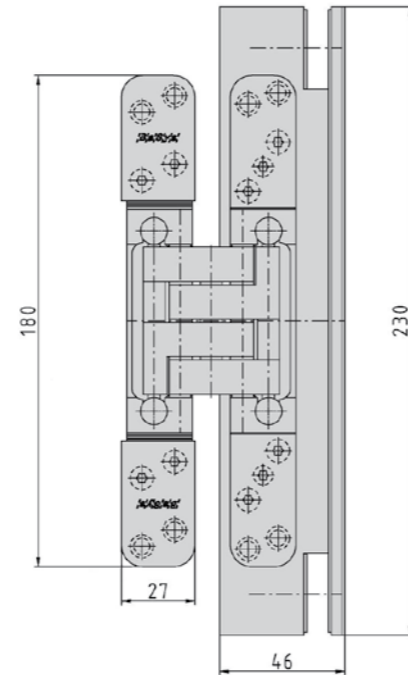
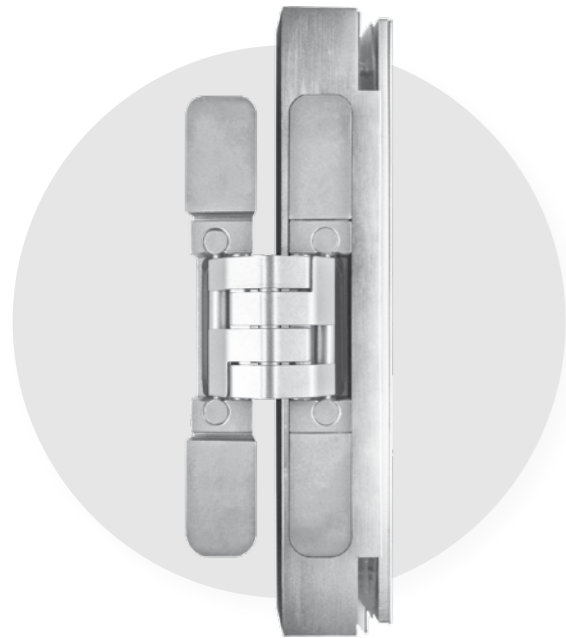
Foto: Patrick Hamacher, PH.OTOGRAPHIE, Würzburg



Foto: Patrick Hamacher, PH.OTOGRAPHIE, Würzburg

PIVOTA®

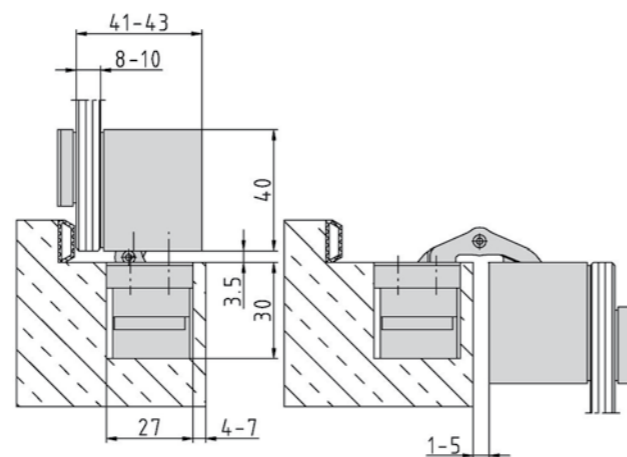
DX 60/100 3-D „Glass“ Bandaufnahmekasten



Anwendung: Glastüren, Bandaufnahmekasten stellt die Befestigung am Türblatt sicher; bei geschlossener Tür ist das Band **unsichtbar**

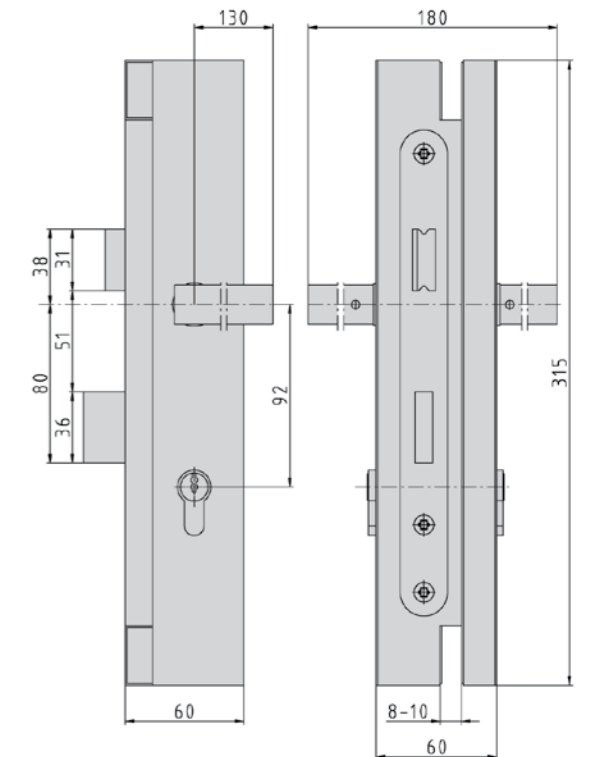
Hinweis: Inkl. Befestigungsschrauben

Kombination: PIVOTA® DX 60 3-D
PIVOTA® DX 100 3-D
PIVOTA® DXS 100 3-D „Steel“
PIVOTA® DXE 100 3-D „Enox“



PIVOTA®

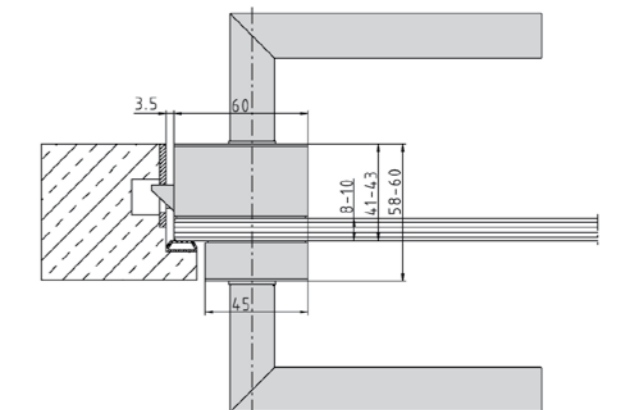
Schlosskasten „Glass“ komplett



Anwendung: Für Glastüren in stumpf einschlagenden Zargen; geeignet für 8-10 mm Glasdicke (ESG)

Hinweis: Inkl. Befestigungsschrauben, Einsteckschloss, Profilzylinder und Drücker

Kombination: PIVOTA® DX 80 3-D „Glass“
Bandaufnahmekasten
PIVOTA® DX 60/100 3-D „Glass“
Bandaufnahmekasten





BaSys


Made in Germany

Unter diesem Markennamen entwickeln, produzieren und vertreiben wir ein komplettes Baubeschlagprogramm für namhafte Hersteller der deutschen bzw. europäischen Türen- und Zargenindustrie, aber auch für internationale Kunden aus Handel und Handwerk.

Neben dem genannten Angebotschwerpunkt ergänzen hochwertige Möbel- sowie speziell entwickelte Funktionsbeschläge, unter anderem für die Bereiche Einbruch-, Brand- und Schallschutz, unser Produktspektrum.

PIVOTA® – Verdeckt liegende Bandsysteme

OBJECTA® – Bandsysteme für Objektüren

STABILO® – Schließblechsysteme

COMBICA® – Bandsysteme für Wohnungstüren

MASTERBAND – Bandsysteme für Haustüren

Titelbild Foto: Patrick Hamacher, PH.OTOGRAPHIE, Würzburg

B|a|S|y|s
Bartels Systembeschläge GmbH

BESCHLÄGE MIT IDEEN

Bartels Systembeschläge GmbH

Gewerbegebiet Echternhagen 2
32689 Kalletal

Tel.: +49 (0) 5264 6473-0

Fax: +49 (0) 5264 6473-30

vertrieb@basys.biz

www.basys.biz