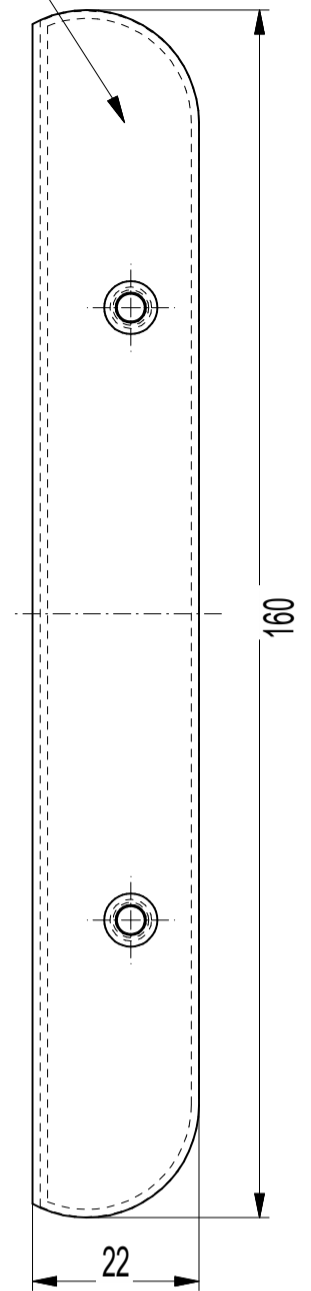
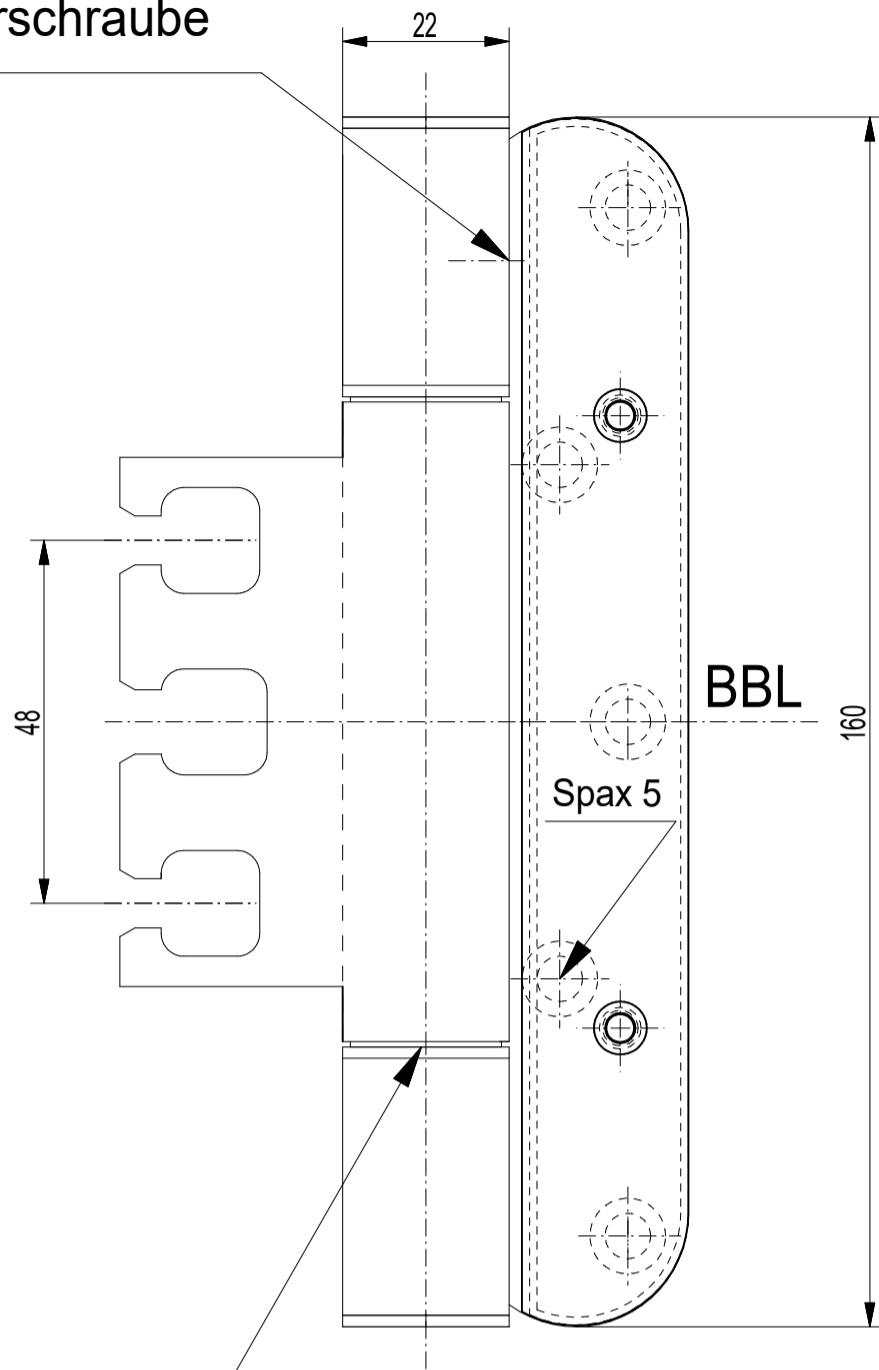


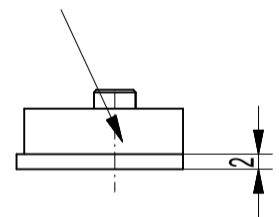
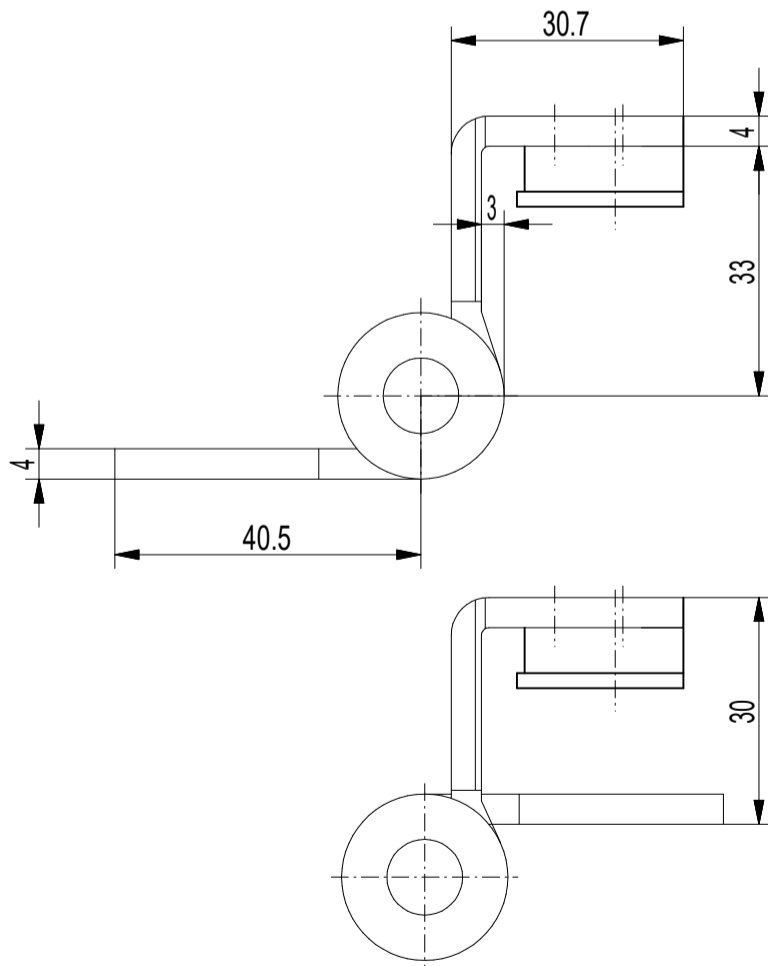
Fixierschraube

Distanzplatte



wartungsfreie KU - Buchse

FD Unterlegplatte KU



Diese Unterlage ist unser Eigentum. Jede Vervielfältigung, Verwertung oder Mitteilung an dritte Personen ist strafbar, verpflichtet zu Schadensersatz und wird strafrechtlich verfolgt. (Urheberrechtsgesetz, Gesetz gegen unlauteren Wettbewerb BGB) Alle Rechte für den Fall der Patenterteilung (§7 Abs.1 P.G.) oder der GM-Eintragung (§5 Abs.4 GMG) vorbehalten. Schutzvermerk nach DIN 43 beachten. BaSys - Bartels Systembeschläge GmbH

				Maße / Dimensions in mm						Bartels Systembeschläge GmbH Gewerbegebiet Echternhagen 2 D-32689 Kalletal-Hohenhausen Telefon +49 (0) 52 64 / 64 73 - 0 Telefax +49 (0) 52 64 / 64 73 - 30	
				Format A3						Benennung / Title	
				Werkstoff / Material						OBJECTA ® 2249/160/48-4 FD	
				2021		Datum / Date		Name			
				gez. / drawn		12.11.		Meinzer			
				gepr./checked		-		-			
				Norm / Std.		-		-			
Index	Änderung / Description of Change	Datum / Date	Name	Datei / File	03792400.PRT	Zeichn.-Nr. / Drawing-No.		-		Maßstab / Scale 1:1	