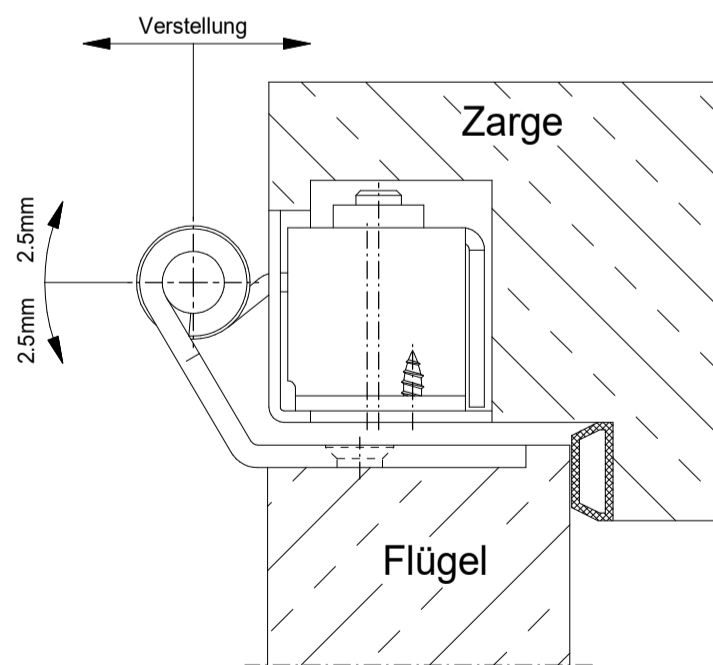
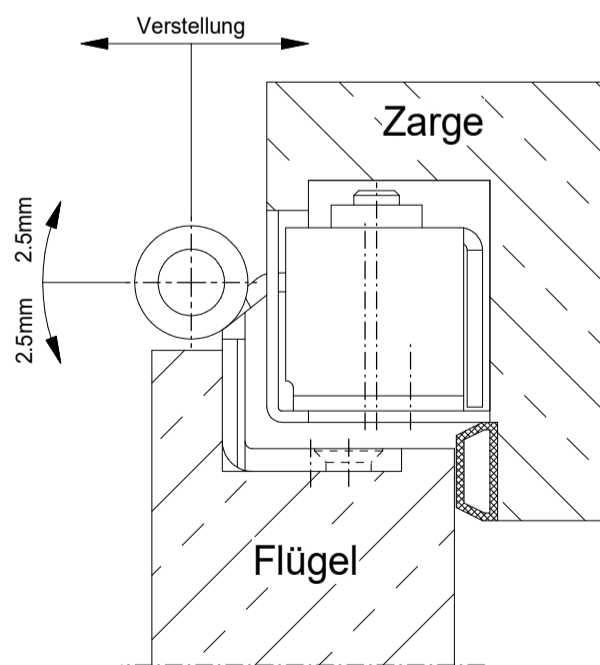


Spanplattenschraube $\varnothing 4.5$
 Schraube DIN 7500 - M M5
 Senkschraube ISO 14581 - M5



Diese Unterlage ist unser Eigentum. Jede Vervielfältigung, Verwertung oder Mitteilung an dritte Personen ist strafbar, verpflichtet zu Schadensersatz und wird strafrechtlich verfolgt. (Urheberrechtsgesetz, Gesetz gegen unlauteren Wettbewerb BGB). Alle Rechte für den Fall der Patenterteilung (§ 7 Abs. 1 P.G.) oder der GM-Eintragung (§ 5 Abs. 4 GMG) vorbehalten. Schutzvermerk nach DIN ISO 16016 beachten.
 BaSys - Bartels Systembeschläge GmbH

Maße / Dimensions in mm		Format A3	
Werkstoff / Material		-	
2022	Datum / Date	Name	
gez. / drawn	14.04.	Meinzer	
gepr./checked	-	-	
Norm / Std.	-	-	
Index	Änderung / Description of Change	Datum / Date	Name
		Datei / File	04125500.PRT

BaSys
 Bartels Systembeschläge GmbH

Bartels Systembeschläge GmbH
 Gewerbegebiet Echternhagen 2
 D-32689 Kalletal-Hohenhausen
 Telefon +49 (0) 52 64 / 64 73 - 0
 Telefax +49 (0) 52 64 / 64 73 - 30

Benennung / Title
**COMBICA® STV "Inclino" 3-D
 für Umfassungs-/Blockzarge**

Zeichn.-Nr. / Drawing-No. - Maßstab / Scale 1 : 1