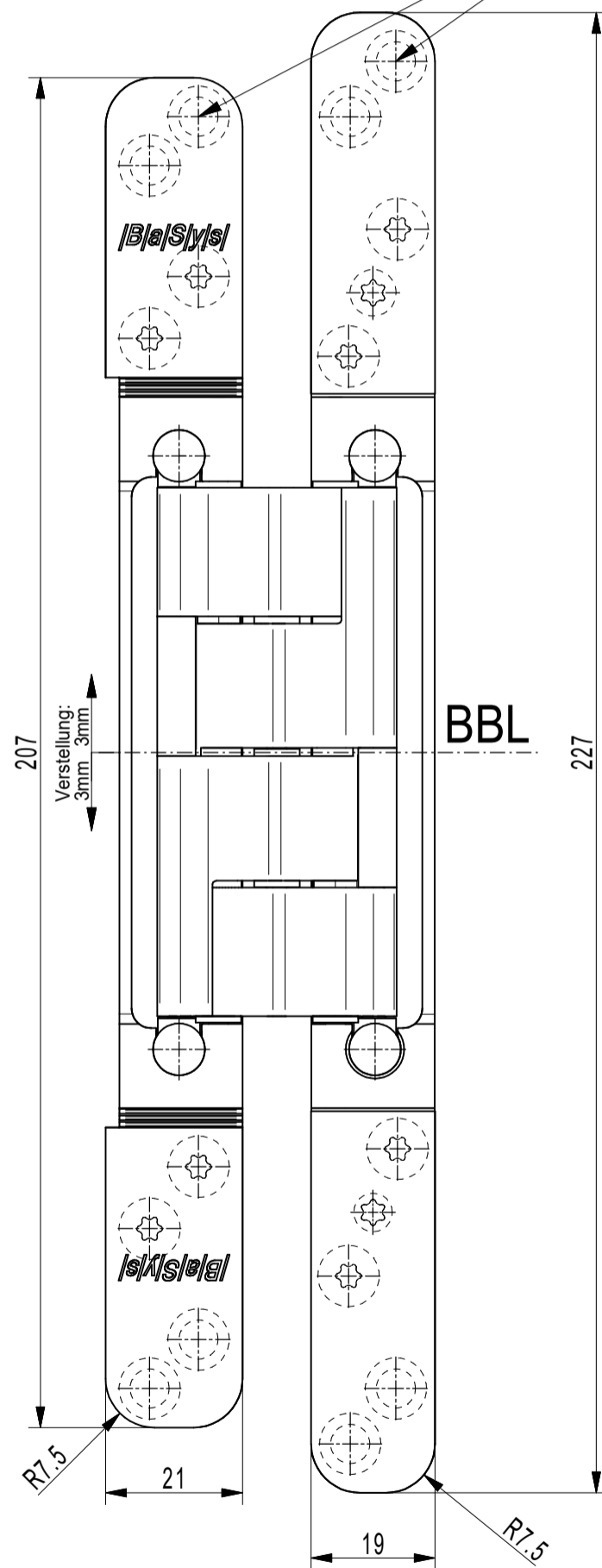


Spanplattenschraube $\varnothing 4.5$
Senkschraube ISO 14581 - M5



Diese Unterlage ist unser Eigentum. Jede Vervielfältigung, Verwertung oder Mitteilung an dritte Personen ist strafbar, verpflichtet zu Schadensersatz und wird strafrechtlich verfolgt. (Urheberrechtsgesetz, Gesetz gegen unlauteren Wettbewerb BGB). Alle Rechte für den Fall der Patenterteilung (§ 7 Abs. 1 P.G.) oder der GM-Eintragung (§ 5 Abs. 4 GMG) vorbehalten. Schutzvermerk nach DIN ISO 16016 beachten.
BaSys - Bartels Systembeschläge GmbH

		Maße / Dimensions in mm						Bartels Systembeschläge GmbH Gewerbegebiet Echternhagen 2 D-32689 Kalletal-Hohenhausen Telefon +49 (0) 52 64 / 64 73 - 0 Telefax +49 (0) 52 64 / 64 73 - 30	
		Format A3							
		Werkstoff / Material							
		-							
		2022		Datum / Date		Name		Benennung / Title	
		gez. / drawn		05.04.		Meinzer		PIVOTA® DX 78 3-D	
		gepr./checked		-		-		"Design"	
		Norm / Std.		-		-			
Index	Änderung / Description of Change	Datum / Date	Name	Datei / File	04109100.PRT	Zeichn.-Nr. / Drawing-No.	-	Maßstab / Scale	1 : 1