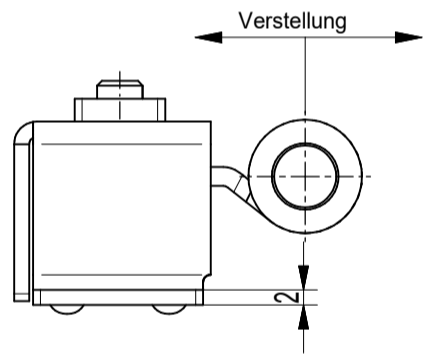
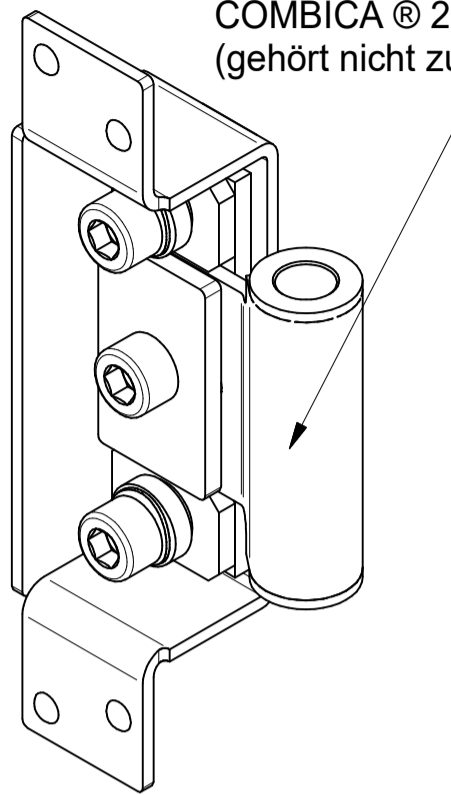
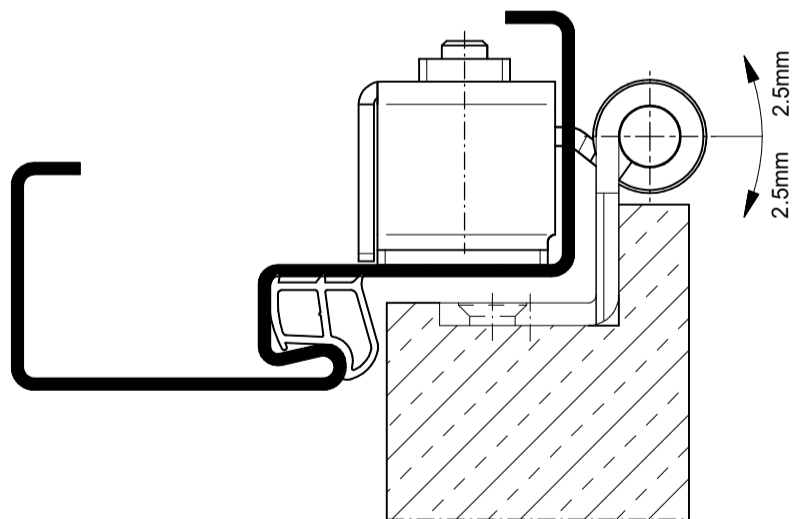


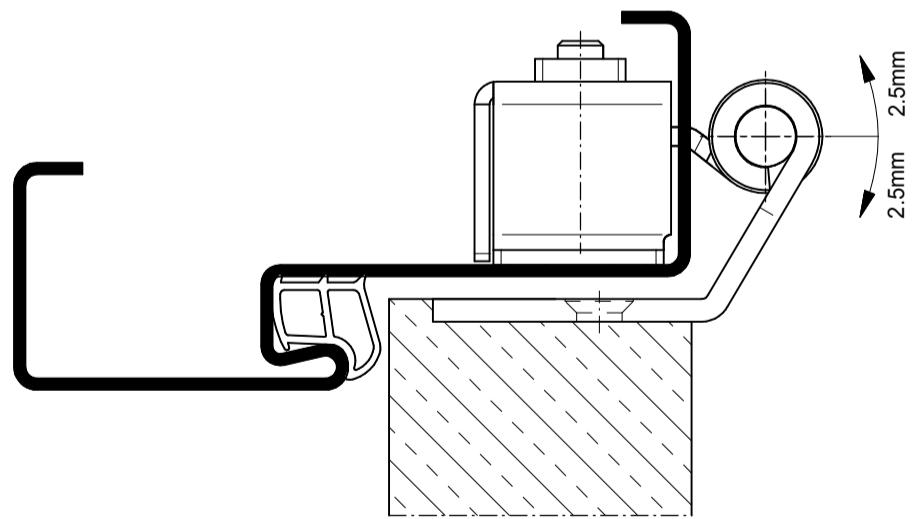
COMBICA® 2680 RT
(gehört nicht zur Bandtasche !)



Einbausituation :



Einbausituation :



Diese Unterlage ist unser Eigentum. Jede Vervielfältigung, Verwertung oder Mitteilung an dritte Personen ist strafbar, verpflichtet zu Schadensersatz und wird strafrechtlich verfolgt. (Urheberrechtsgesetz, Gesetz gegen unlauteren Wettbewerb BGB). Alle Rechte für den Fall der Patenterteilung (§ 7 Abs. 1 P.G.) oder der GM-Eintragung (§ 5 Abs. 4 GMG) vorbehalten. Schutzvermerk nach DIN ISO 16016 beachten.
BaSys - Bartels Systembeschläge GmbH

		Maße / Dimensions in mm						Bartels Systembeschläge GmbH Gewerbegebiet Echternhagen 2 D-32689 Kalletal-Hohenhausen Telefon +49 (0) 52 64 / 64 73 - 0 Telefax +49 (0) 52 64 / 64 73 - 30	
		Format A3							
		Werkstoff / Material							
		-							
		2022		Datum / Date		Name		Benennung / Title	
		gez. / drawn		13.04.		Meinzer		COMBICA® STV "Inclino" 3-D	
		gepr./checked		-		-		STZ für Stahlzarge	
		Norm / Std.		-		-			
Index	Änderung / Description of Change	Datum / Date	Name	Datei / File	04126500.PRT	Zeichn.-Nr. / Drawing-No.	-	Maßstab / Scale	1 : 1