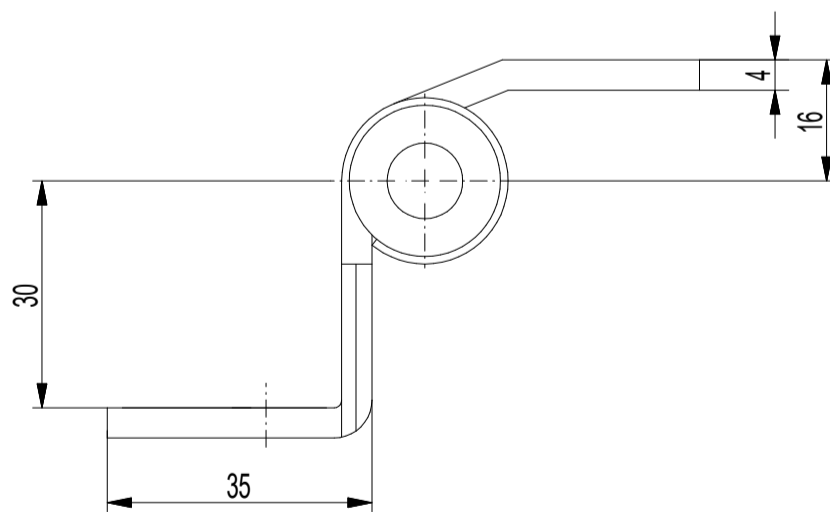
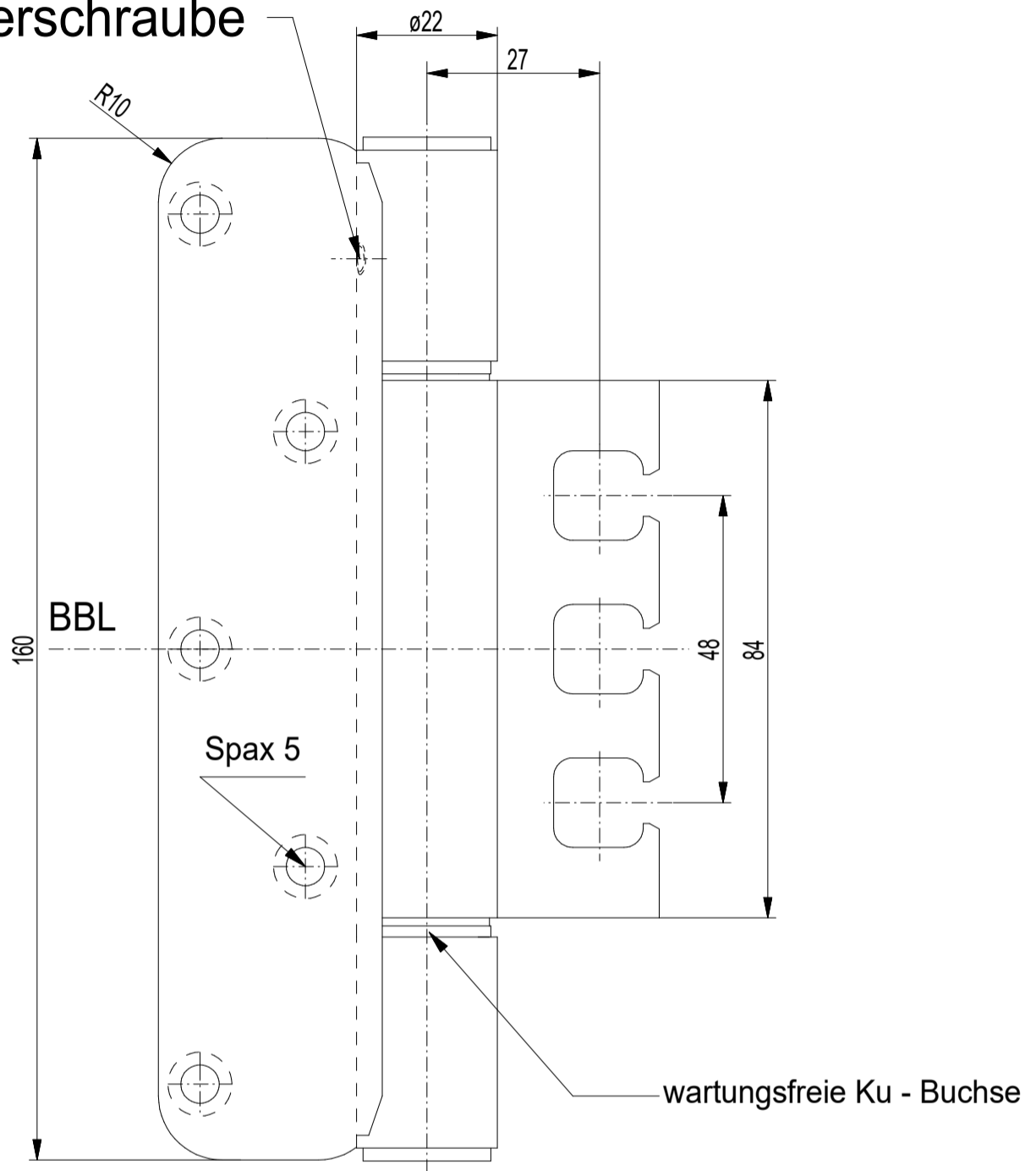


Fixierschraube



Diese Unterlage ist unser Eigentum. Jede Vervielfältigung, Verwertung oder Mitteilung an dritte Personen ist strafbar, verpflichtet zu Schadensersatz und wird strafrechtlich verfolgt. (Urheberrechtsgesetz, Gesetz gegen unlauteren Wettbewerb BGB). Alle Rechte für den Fall der Patenterteilung (§ 7 Abs. 1 P.G.) oder der GM-Eintragung (§ 5 Abs. 4 GMG) vorbehalten. Schutzvermerk nach DIN ISO 16016 beachten.
BaSys - Bartels Systembeschläge GmbH

				Maße / Dimensions in mm						Bartels Systembeschläge GmbH Gewerbegebiet Echternhagen 2 D-32689 Kalletal-Hohenhausen Telefon +49 (0) 52 64 / 64 73 - 0 Telefax +49 (0) 52 64 / 64 73 - 30		
				Format A3								
				Werkstoff / Material								
				-								
				2021		Datum / Date		Name		Benennung / Title		
				gez. / drawn		23.06.		Meinzer		OBJECTA ® 2269/160/48-4		
				gepr./checked		-		-				
				Norm / Std.		-		-				
Index	Änderung / Description of Change	Datum / Date	Name	Datei / File	03663300.PRT		Zeichn.-Nr. / Drawing-No.		-		Maßstab / Scale	1:1