

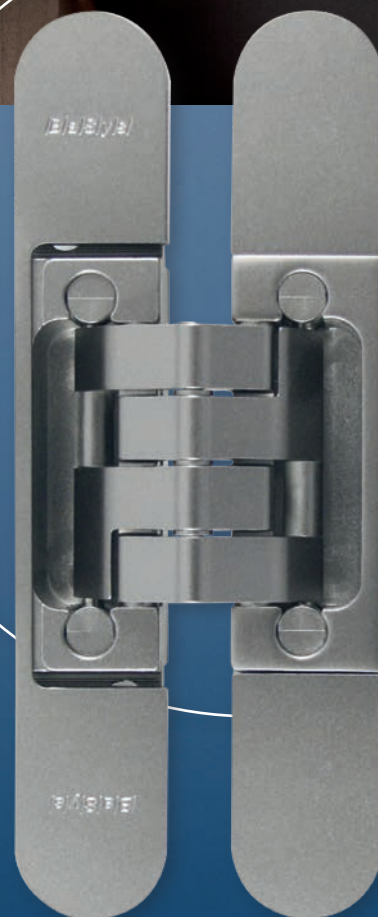
PIVOTA®

DX-Serie

Verdeckt liegende Bänder
für stumpf einschlagende Türen

Unsichtbare Wirklichkeit

Nichts zu sehen, aber viel zu erleben –
mit Innovationen von BaSys



PIVOTA® Inhaltsverzeichnis

DX-Serie – Das Komplettprogramm	Seite 3
Vorteile des Systems	Seite 4 - 5
Oberflächen & Typenfinder	Seite 6
Referenzen	Seite 7
Die Kleinen	Seite 8 - 9
Die Schmalen	Seite 10 - 11
Das Flächenversetzte	Seite 12 - 13
Die Ausdreher	Seite 14 - 15
Die Fräskompatiblen - Fräsung A	Seite 16
Die Fräskompatiblen - Fräsung B	Seite 17
Die Fräskompatiblen - Fräsung C	Seite 18
Die Fräskompatiblen - Fräsung D	Seite 19
Die Fräskompatiblen - Fräsung E	Seite 20
Die Fräskompatiblen - Fräsung F	Seite 21
Die Gläsernen	Seite 22
Das Elektrische	Seite 23

PIVOTA® DX-Serie – Das Komplettprogramm

Ein lückenloses Programm.

Mit der **PIVOTA® DX-Serie** bietet BaSys ein lückenloses Programm verdeckter Bänder für ein breites Anwendungsspektrum.

Von Anfang an bestand das Ziel darin, unseren Kunden aus Türherstellung, Objekteinrichtung und Architekturplanung eine komfortable Lösung für möglichst alle Einsatzbereiche zu bieten. Daraus ist ein Programm entstanden, das keine Wünsche offen lässt.

Anschläge für Türgewichte von 40 kg bis 350 kg können ebenso realisiert werden wie der Einsatz von Türen mit hohen Aufdopplungen oder Rahmen mit schmalen Falztiefen. Bei hohen Sicherheitsvorgaben stehen Bandtypen zur Verfügung, die für Brandschutztüren geeignet sind oder auf Wunsch mit Einbruchschutz ausgestattet werden.

Ein weiteres besonderes Merkmal der **PIVOTA® DX-Serie** sind die geringen Abmessungen der Scharnierkörper hinsichtlich Einlassbreite und -tiefe bei konstant hoher Belastbarkeit. So können die Vorteile der verdeckt liegenden Gelenkscharniere auch bei relativ schmalen Falztiefen und geringen Türspiegelbreiten voll in Anspruch genommen werden.

Verarbeitung und Montage bieten kostensparende Vorteile: Die Ausfräsungen entsprechen immer exakt der Breite der Scharniere. Extra Abdeckplatten sind also überflüssig, aber auf Wunsch erhältlich (Option „Design“).



Tür geschlossen

Von außen vollkommen unsichtbar ist das verdeckt liegende Band in Zarge und Tür eingelassen.



Tür 90° geöffnet

Durch den Bewegungsablauf wird die hintere Türkante geringfügig von der Zargenkante abgehoben.



Tür 180° geöffnet

Die komplette Öffnung gestattet freien Durchgang ohne jegliche Einschränkung.



Fotograf: Daniel Wieser, Architekturfotografie

Vorteile des Systems.

Die Vorteile der **PIVOTA® DX-Serie** gründen sich auf dem Konstruktionsprinzip mit folgenden technischen Merkmalen:

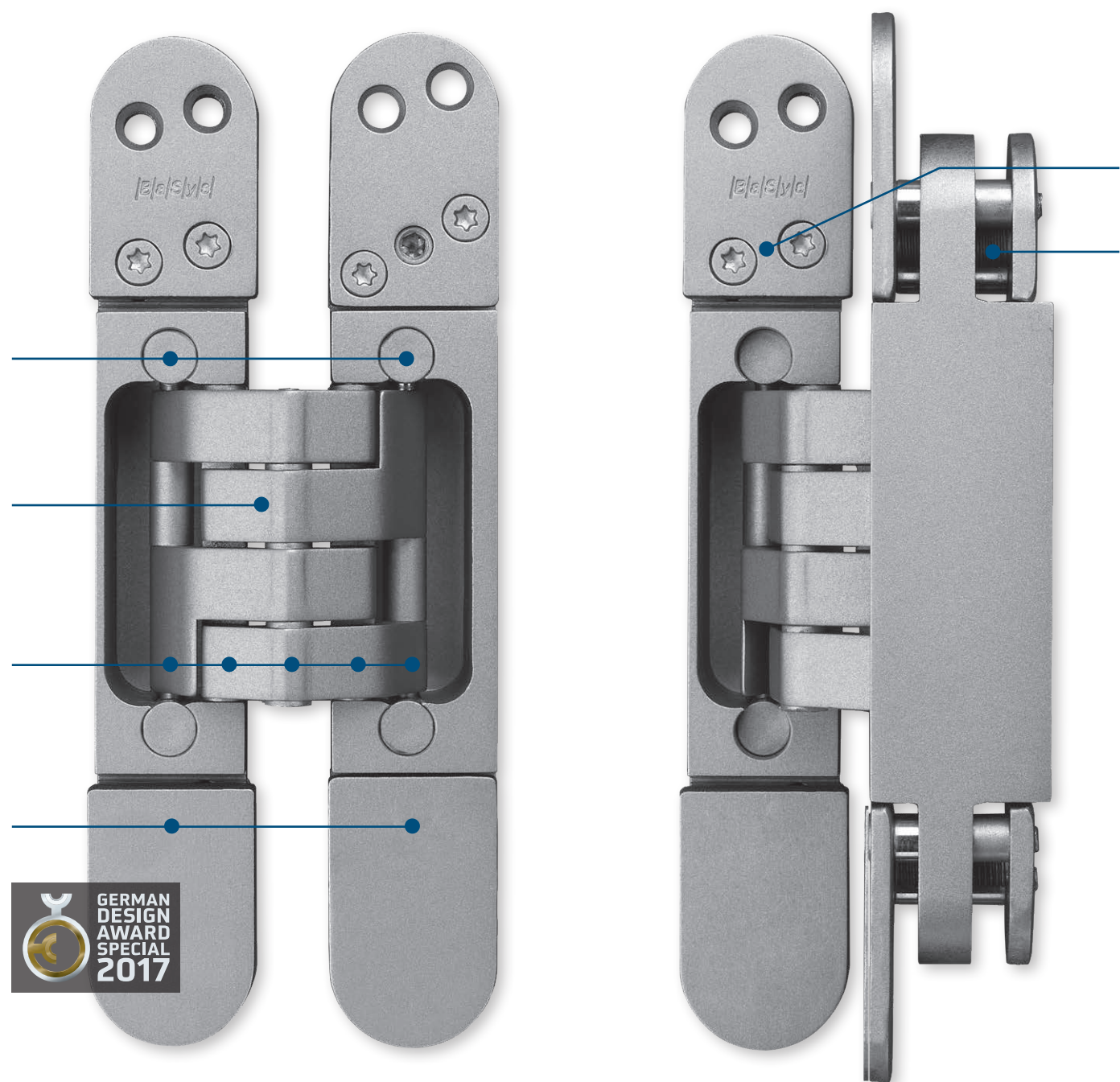
Alle Kräfte, die auf die kinematische Führung einwirken, werden von waagrecht liegenden Achsen aufgenommen. Diese Kolben- bzw. Flächenführung garantiert eine enorm hohe Funktionssicherheit.

Das Vier-Arm-Gelenk bildet eine geflechtartige Verzahnung. Damit wird auch bei hoher Belastung eine Verwindung oder Verkipfung des Gelenkes ausgeschlossen.

Das Fünf-Achsen-Gelenk ist in Verbindung mit der Kolbenführung auf wartungsfreie Dauereinsatzfunktion ausgelegt.

Für puristische Optik ohne Befestigungs- und Justierschrauben ist die Option „Design“ bestens geeignet. Magnetisch gehaltene Abdeckplatten bieten leichten Zugang zu den Schrauben, decken diese aber in ästhetischer Weise ab.

Hochwertiges Material ist für unsere Qualitätsprodukte selbstverständlich. Nur massiver Stahl, Edelstahl oder Aluminium kommen zum Einsatz. Standard-Oberflächen: velour vernickelt, Alu Look F1, Edelstahl Look. Auf Anfrage auch andere Oberflächen (siehe Seite 6).



PIVOTA® DX-Bänder sind dreidimensional justierbar. Klemmplatten mit Verzahnung bewirken eine lastunabhängige Verstellung der Türhöhe und des seitlichen Anpressdrucks gegen die Dichtung. Die Falzlufte wird mittels der Verstellspindeln im Türteil eingestellt.

Bei der Option „IHA“ werden die Modelle zusätzlich mit einer Höhenverstellung mittels Excentertechnologie im Zargenteil ausgestattet.

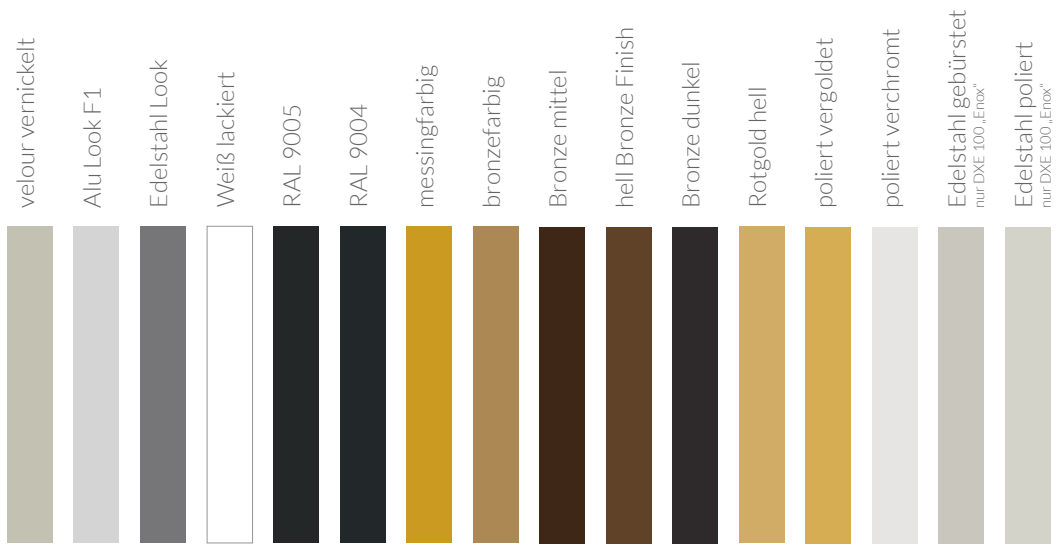
Alle Justier-Einstellungen wirken sich ausschließlich auf die Positionierung der Tür aus. Die Gelenkmechanik der Scharniere bleibt davon völlig unberührt – ein weiteres Qualitätsmerkmal für höchste Präzision im täglichen Dauereinsatz.

Die entsprechend gekennzeichneten Bänder sind für Brandschutztüren geeignet.



Bestimmte Bänder können optional mit Einbruchschutz (RC2/RC3) ausgestattet werden. Option „Safe“.





Architekt: Architekten.3P Feuerstein Rüdener & Partner | Fotograf: Daniel Wieser, Architektur fotografie | Türenhersteller: Herholz

Oberflächen & Typenfinder nach Tragfähigkeit pro Paar *

bis 40 kg	DX 35
bis 60 kg	DX 38 „N“ DX 38 CP DX 42 DX 43
bis 80 kg	DX 78 DX 80 „ZA“ DXS 61 „Close“ 2.0 DXS 80 „ZA“ „Close“ 2.0
bis 100 kg	DX 60 DX 61 DX 62 DX 65 DX 110
bis 120 kg	DXS 80 „ZA“ „Steel“ DX 100 DX 101 DX 102
bis 160 kg	DXE 100 „Enox“ DXS 100 „Steel“ DXS 101 „Steel“ DXS 102 „Steel“ DX 120 DX 120 „33mm“ DX 120 „BFP“
bis 180 kg	DXA 200 „Alu“
bis 200 kg	DX 180 DX 180 „33mm“ DX 180 „BFP“ DX 190 DX 200
bis 250 kg	DXS 200 „Steel“
bis 300 kg	DXS 180 „Steel“ DX 300
bis 350 kg	DXS 300 „Steel“

* gilt für Türabmessung 1.000 x 2.000 mm – ohne auflastende Faktoren, wie z.B. Türschließer

Referenzen

Gelebte Realität in anspruchsvollem Ambiente

Bei jeder Neuplanung oder Renovierung steht die Frage im Vordergrund, wie Funktionalität und Raumästhetik mit Wirtschaftlichkeit und machbarer Realität in Einklang gebracht werden können. Das betrifft das Gesamtkonzept ebenso

wie das kleinste Teil des Ganzen. Wenn es um das Öffnen und Schließen von Türen geht, sorgen **BaSys**-Produkte in vielen Bauobjekten für höchste Sicherheit und wartungsfreie Funktion.

Stadtbibliothek Leipzig



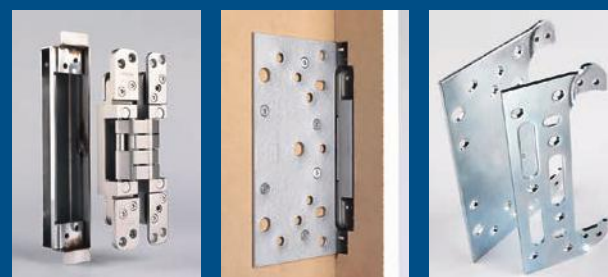
Zuverlässigkeit und Sicherheit sind nur einige Qualitätsmerkmale von Türen in einem öffentlichen Gebäude. Lautlose Funktion ein weiterer Aspekt beim Einsatz in einer Bibliothek. Daher haben Architekt und Türenhersteller auf BaSys-Produkte vertraut.

PIVOTA® DX 200 3-D und DX 300 3-D tragen die großen Türelemente zuverlässig und lautlos.

Türenhersteller:
Schörghuber Spezialtüren KG,
www.schoerghuber.de

Umfangreiches Zubehör.

Für die Montage der verdeckt liegenden Bänder **PIVOTA®** DX in Futter- oder Umfassungszargen stehen verschiedene Sicherheitsbleche zur Verfügung. Höchste Stabilität wird durch die individuelle Anpassung der Sicherheitsbleche an die jeweilige Kunden-zarge erreicht. In Verbindung mit Stahlzargen können Bandaufnahmekästen eingesetzt werden. Für die Befestigung der Bänder in Stahltüren können Befestigungssets verwendet werden. Fräsrahmen und Frässchablonen sind ebenfalls verfügbar.

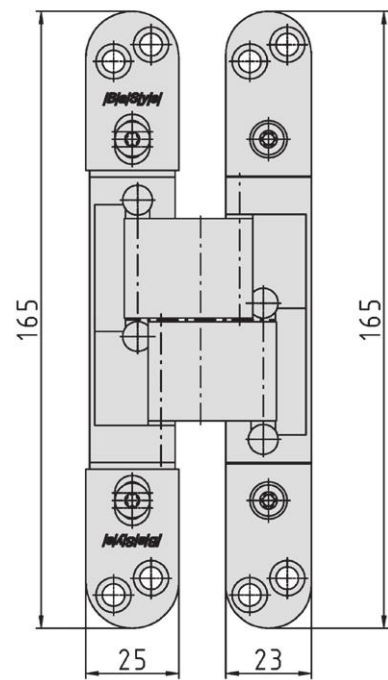
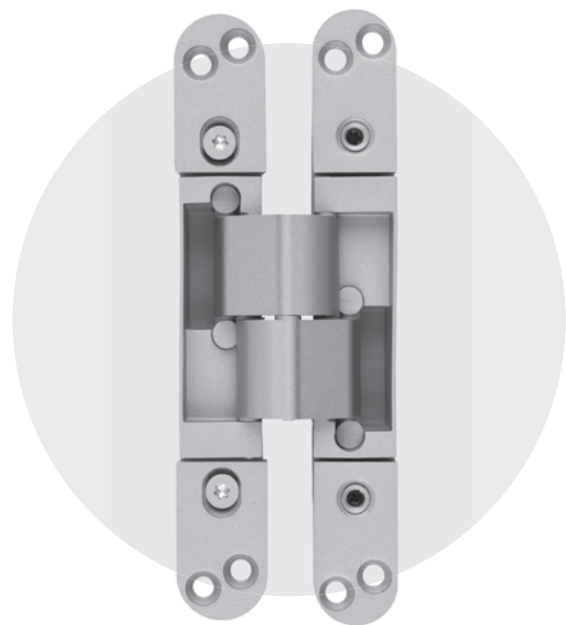




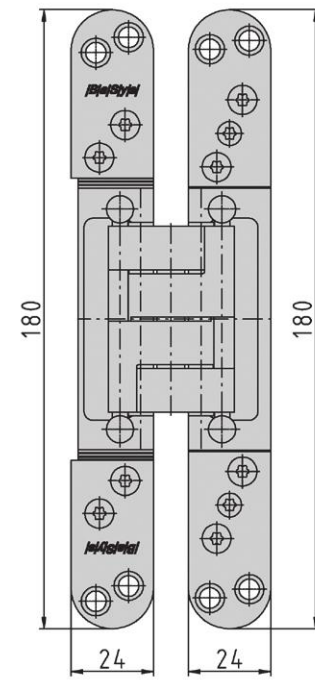
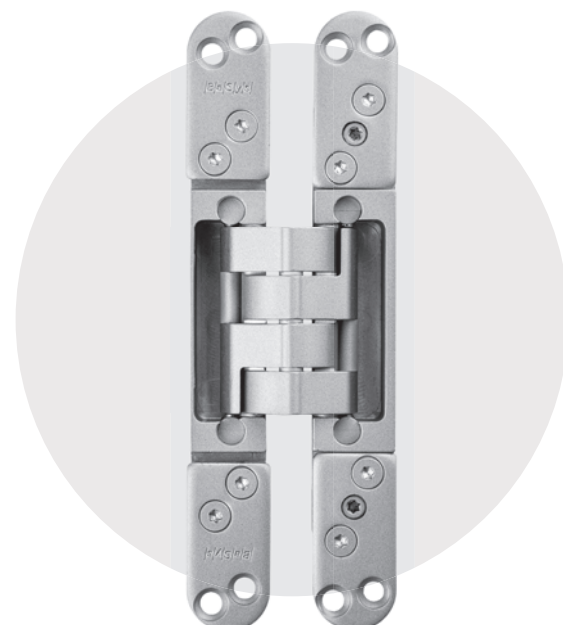
Fotograf: Daniel Wieser, Architekturfotografie

PIVOTA®

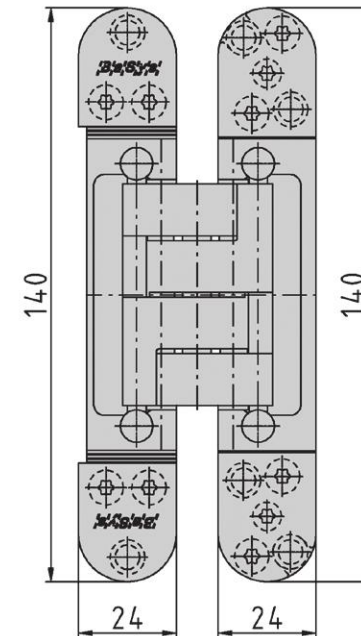
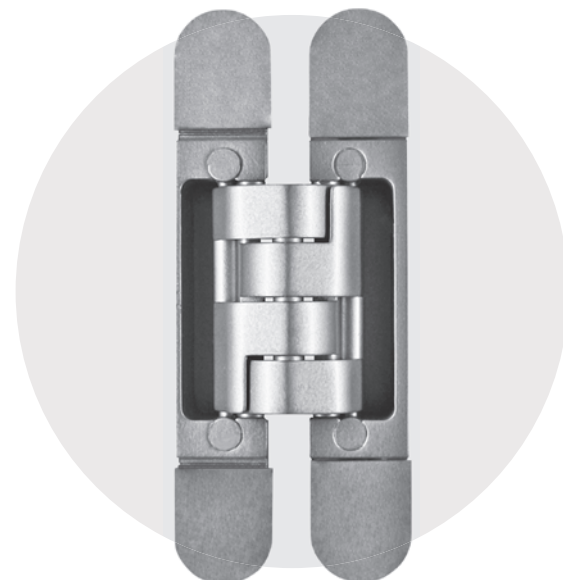
Die Kleinen



PIVOTA®
DX 35 3-D „LT“



PIVOTA®
DX 38 „N“ 3-D



PIVOTA®
DX 38 3-D CP „Design“

	DX 35	DX 38 „N“	DX 38 CP
Türgewicht pro Paar	40 kg	60 kg	60 kg
Design	-	•	✓
IHA	-	-	-
Safe	-	-	-
Brandschutz	-	-	-
CE	-	-	-
UL	-	-	-
Katalogseite	DX.031	DX.038 / DX.038b	DX.038c

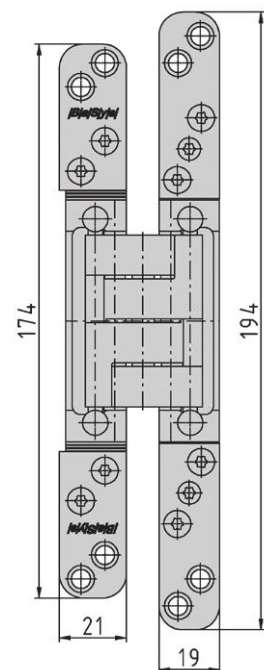
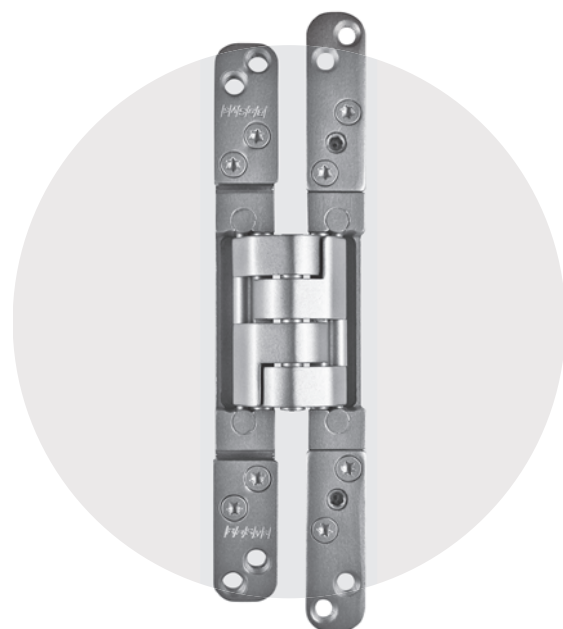
Legende: - Nicht verfügbar | • Optional verfügbar | ✓ Serienausstattung



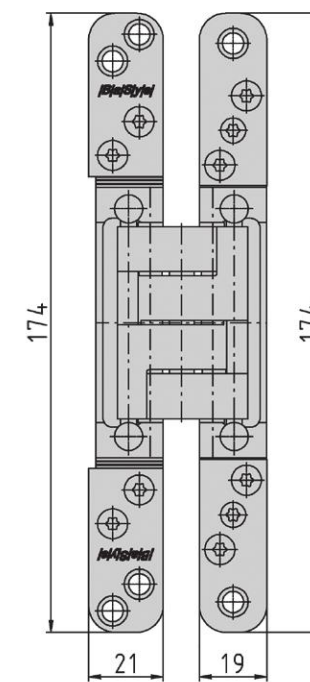
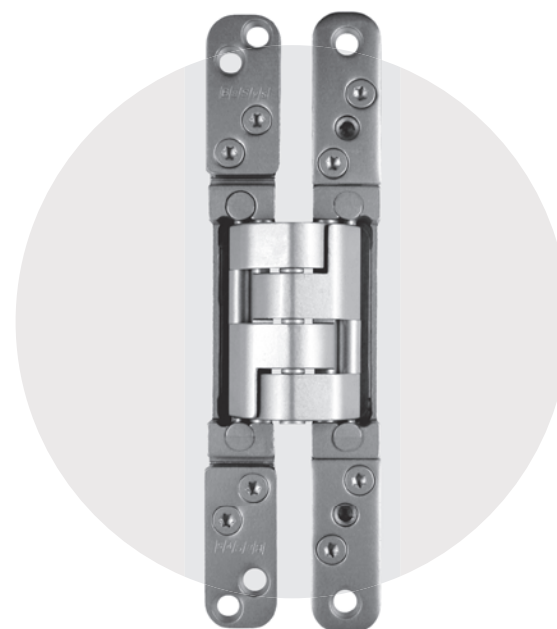
Fotograf: Daniel Wieser, Architekturfotografie

PIVOTA®

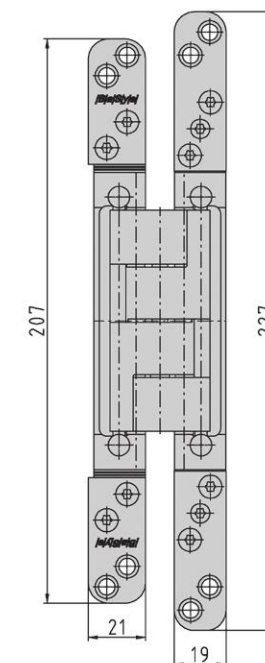
Die Schmalen




PIVOTA®
DX 42 3-D



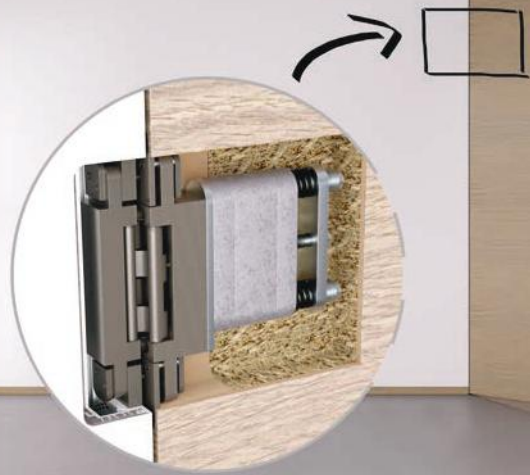
PIVOTA®
DX 43 3-D



PIVOTA®
DX 78 3-D

	DX 42	DX 43	DX 78
Türgewicht pro Paar	60 kg	60 kg	80 kg
Design	•	•	•
IHA	-	-	-
Safe	-	-	-
Brandschutz 	-	-	-
CE	-	-	-
UL	-	-	-
Katalogseite	DX.040	DX.043	DX.078

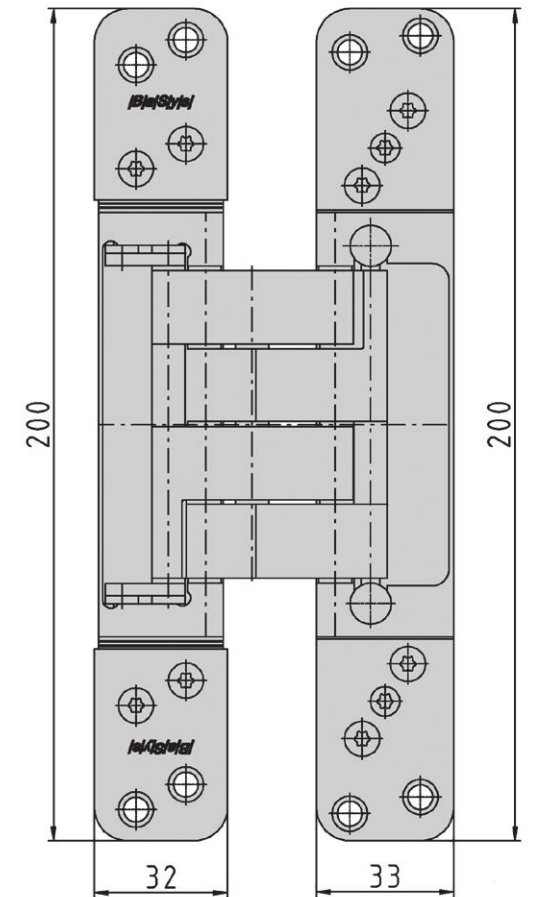
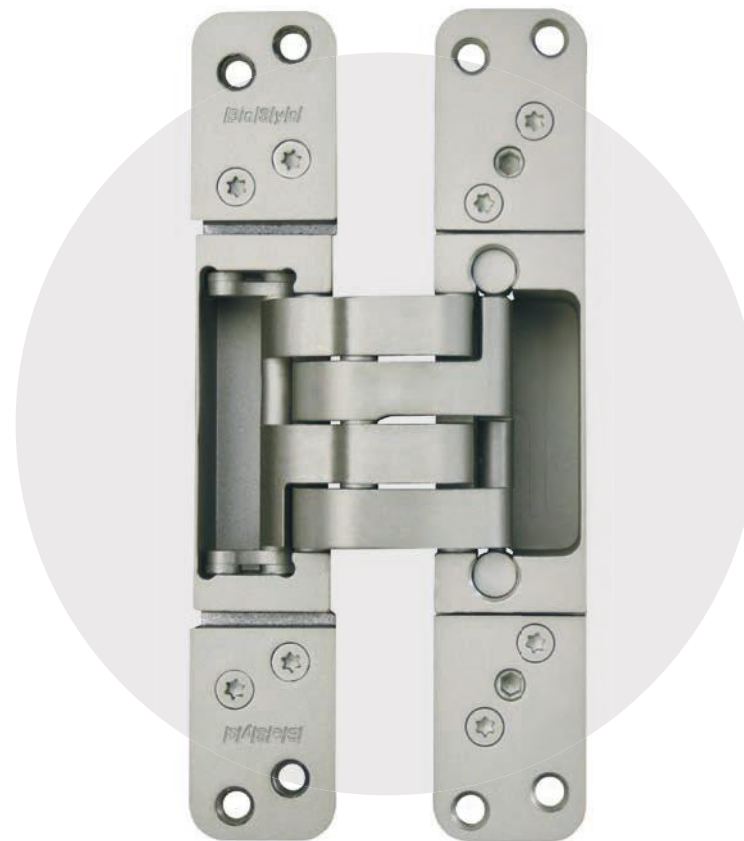
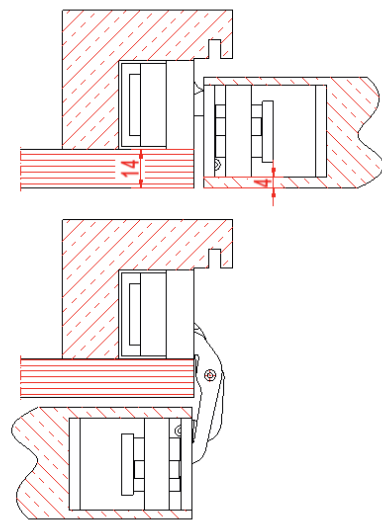
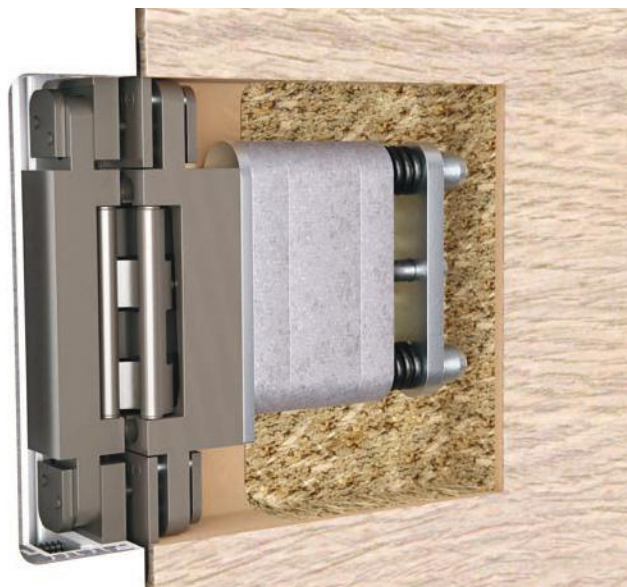
Legende: - Nicht verfügbar | • Optional verfügbar | ✓ Serienausstattung



Fotograf: Daniel Wieser, Architekturfotografie

PIVOTA®

Das Flächenversetzte



PIVOTA®
DX 80 3-D „ZA“
DXS 80 3-D „ZA“ „Steel“
DXS 80 3-D „ZA“ „Close“ 2.0

	DX 80 „ZA“	DXS 80 „ZA“ „Steel“	DXS 80 „ZA“ „Close“ 2.0 selbstschließend
Türgewicht pro Paar	80 kg	120 kg	80 kg
Design	•	•	•
IHA	-	-	-
Safe	-	-	-
Brandschutz	-	-	-
CE	-	-	-
UL	-	-	-
Katalogseite	DX.080	DX.086	DX.088

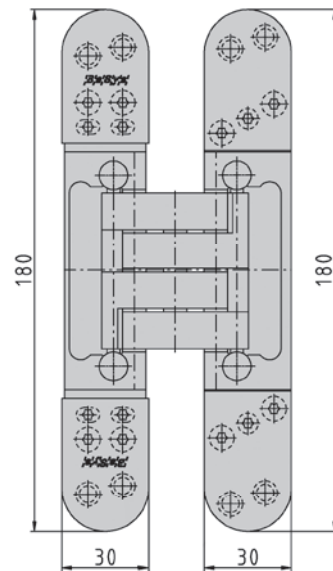
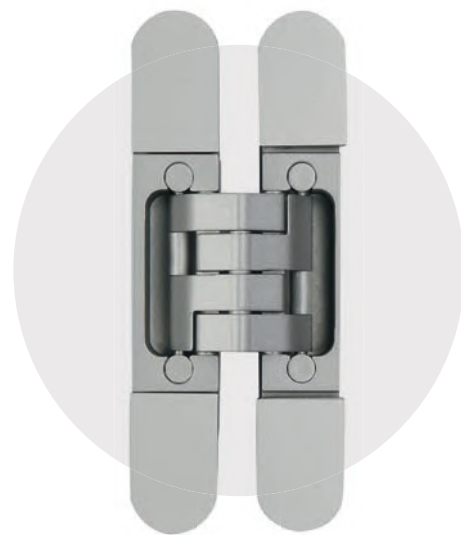
Legende: - Nicht verfügbar | • Optional verfügbar | ✓ Serienausstattung

Legende: - Nicht verfügbar | • Optional verfügbar | ✓ Serienausstattung

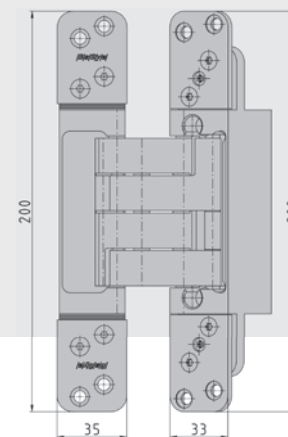


PIVOTA®

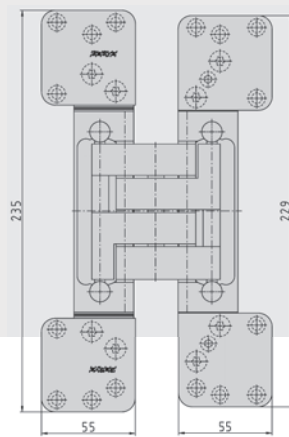
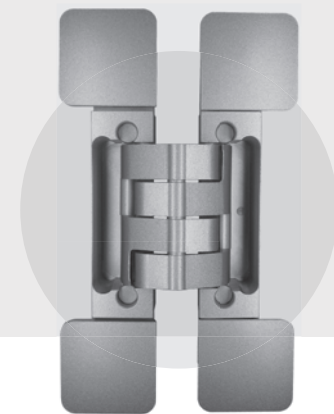
Die Ausdreher (für Aufdopplungen geeignet, siehe auch Seite 18)



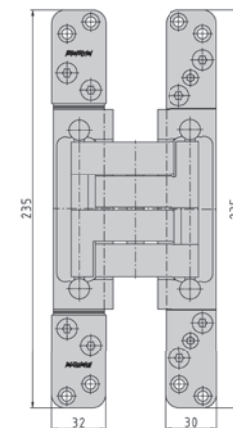
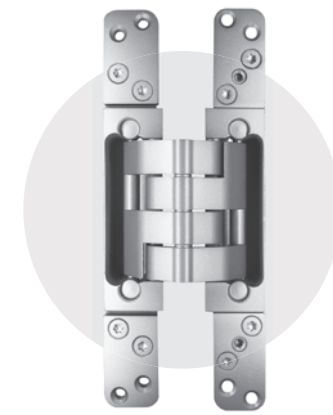
PIVOTA®
DX 65 3-D „Design“



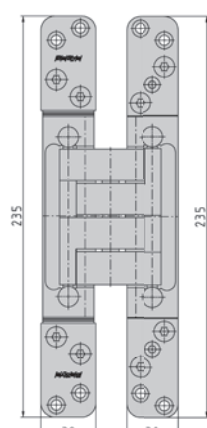
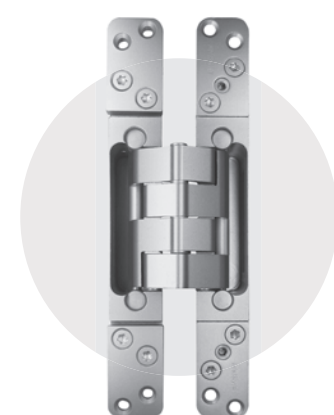
PIVOTA®
DX 110



PIVOTA®
DX 120 3-D „BFP“
DX 180 3-D „BFP“



PIVOTA®
DX 120 3-D „33mm“
DX 180 3-D „33mm“



PIVOTA®
DX 190 3-D

	DX 65	DX 110	DX 120 „33mm“	DX 120 „BFP“
Türgewicht pro Paar	100 kg	100 kg	160 kg	160 kg
mögliche Aufdopplung bei R=0 mm an Zarge und Flügel	6 mm	10 mm	8 mm / 13 mm	26 mm
Design	✓	•	•	✓
IHA	-	-	-	-
Safe	-	-	•	•
Brandschutz	✓	-	-	-
CE	✓	-	✓	✓
UL	✓	-	-	-
Katalogseite	DX.065	-	DX.123	DX.124

Legende: - Nicht verfügbar | • Optional verfügbar | ✓ Serienausstattung

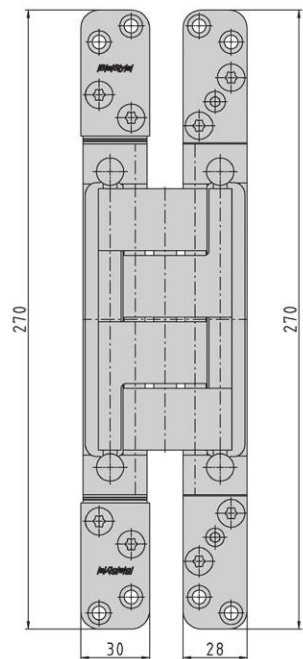
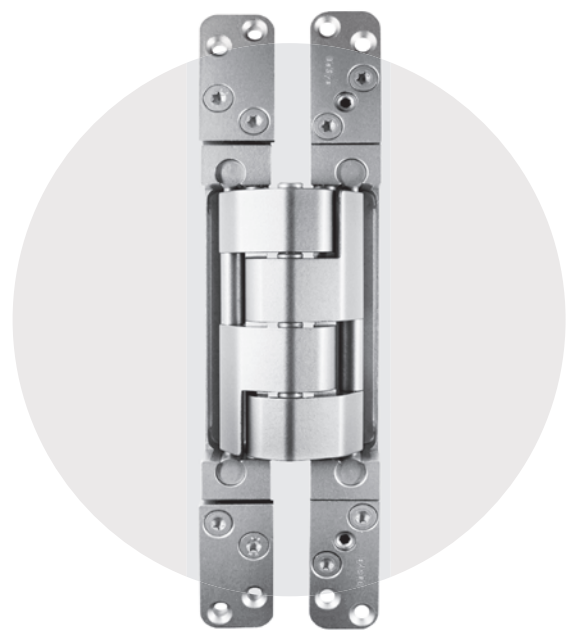
	DX 180 „33mm“	DX 180 „BFP“	DX 190
Türgewicht pro Paar	200 kg	200 kg	200 kg
mögliche Aufdopplung bei R=0 mm an Zarge und Flügel	8 mm / 13 mm	26 mm	6 mm
Design	•	✓	•
IHA	-	-	-
Safe	•	•	•
Brandschutz	✓	✓	✓
CE	✓	✓	✓
UL	-	-	-
Katalogseite	DX.183	DX.184	DX.190

Legende: - Nicht verfügbar | • Optional verfügbar | ✓ Serienausstattung



PIVOTA®

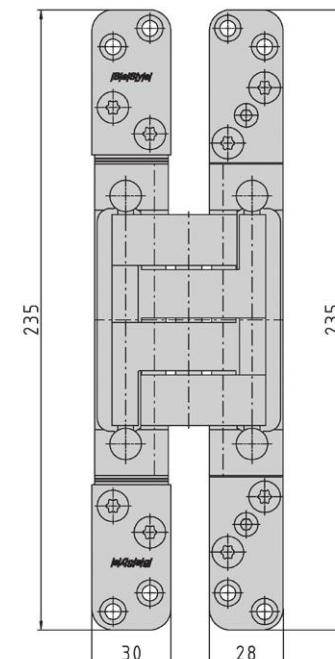
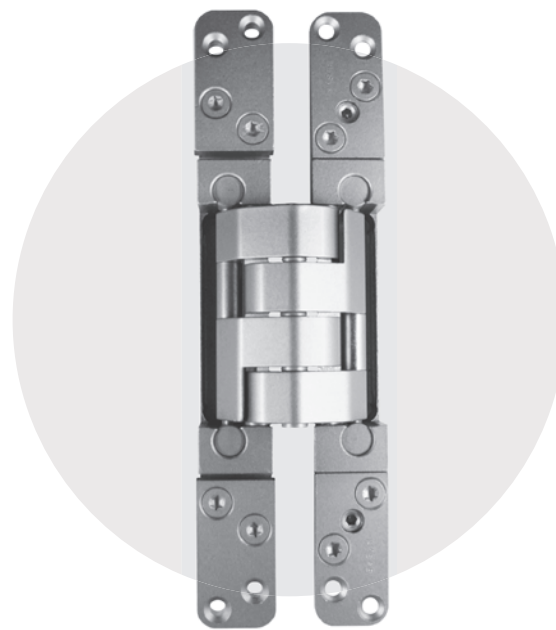
Die Fräsgleichen - Fräsung A



PIVOTA®
DX 300 3-D
DXS 300 3-D „Steel“

PIVOTA®

Die Fräsgleichen - Fräsung B



PIVOTA®
DXA 200 3-D „Alu“
DX 200 3-D
DXS 200 3-D „Steel“

	DX 300	DXS 300 „Steel“
Türgewicht pro Paar	300 kg	350 kg
Design	•	•
IHA	-	-
Safe	•	•
Brandschutz	✓	✓
CE	✓	✓
UL	✓	✓
Katalogseite	DX.300	DX.350

Legende: - Nicht verfügbar | • Optional verfügbar | ✓ Serienausstattung

	DXA 200 „Alu“	DX 200	DXS 200 „Steel“
Türgewicht pro Paar	180 kg	200 kg	250 kg
Design	•	•	•
IHA	-	-	-
Safe	•	•	•
Brandschutz	✓	✓	✓
CE	✓	✓	✓
UL	✓	✓	✓
Katalogseite	DX.200	DX.210	DX.250

Legende: - Nicht verfügbar | • Optional verfügbar | ✓ Serienausstattung

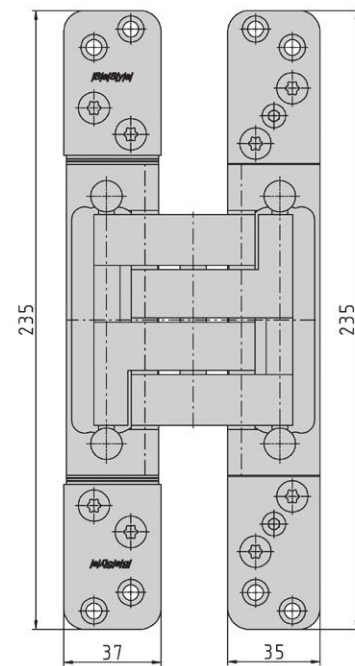


QR-Code bitte mit dem Smartphone einscannen und den Film anschauen.



PIVOTA®

Die Fräsgleichen - Fräsung C (für Aufdopplungen bis 8 mm geeignet)



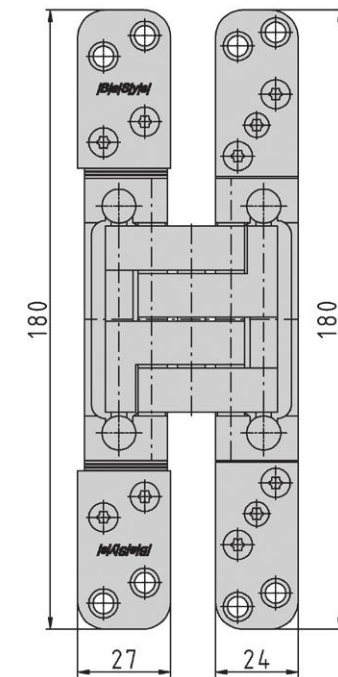
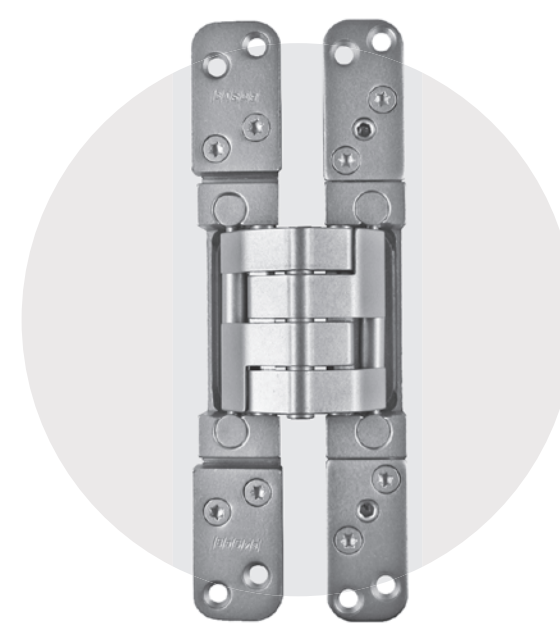
PIVOTA®
DX 120 3-D
DX 180 3-D
DXS 180 3-D „Steel“

	DX 120	DX 180	DXS 180 „Steel“
Türgewicht pro Paar	160 kg	200 kg	300 kg
Design	•	•	•
IHA	-	-	-
Safe	•	•	•
Brandschutz	-	✓	✓
CE	✓	✓	✓
UL	-	-	✓
Katalogseite	DX.120	DX.180	DX.180c

Legende: - Nicht verfügbar | • Optional verfügbar | ✓ Serienausstattung

PIVOTA®

Die Fräsgleichen - Fräsung D



PIVOTA®
DX 60 3-D
DX 100 3-D
DXS 100 3-D „Steel“
DXE 100 3-D „Enox“

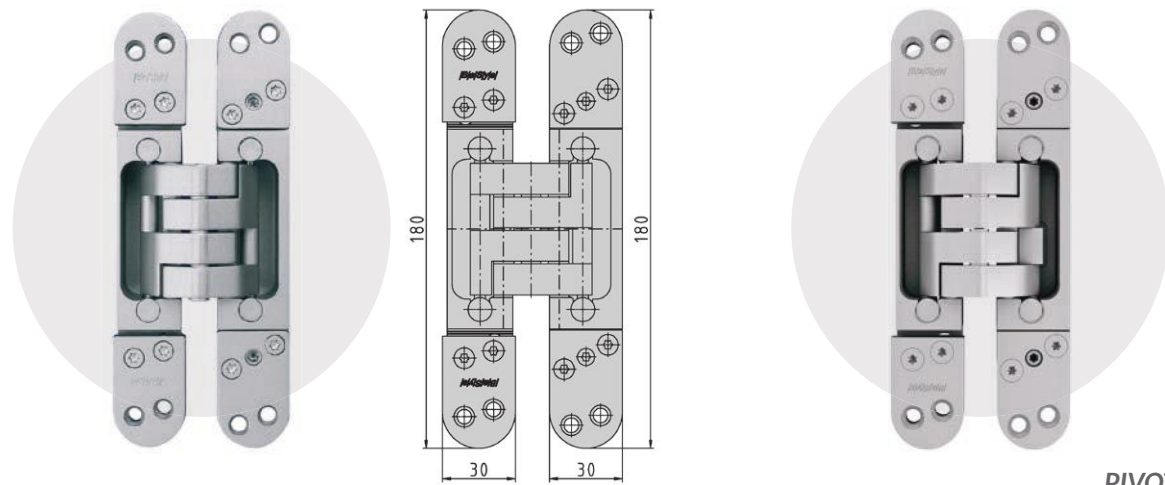
	DX 60	DX 100	DXS 100 „Steel“	DXE 100 „Enox“
Türgewicht pro Paar	100 kg	120 kg	160 kg	160 kg
Design	•	•	•	•
IHA	•	•	-	-
Safe	-	-	-	-
Brandschutz	✓	✓	✓	✓
CE	✓	✓	✓	✓
UL	✓	✓	✓	✓
Katalogseite	DX.060	DX.100	DX.100c	DX.100d

Legende: - Nicht verfügbar | • Optional verfügbar | ✓ Serienausstattung



PIVOTA®

Die Fräsgleichen - Fräsung E



PIVOTA®
DX 61 3-D
DXS 61 „Close“ 2.0
DX 101 3-D
DXS 101 3-D „Steel“

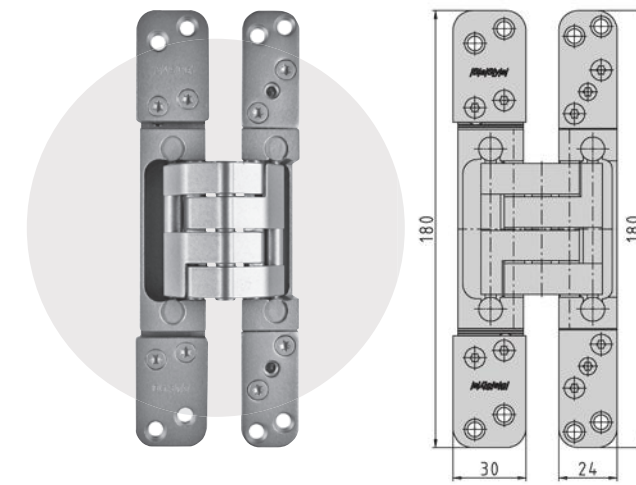
selbstschließend

	DX 61	DXS 61 „Close“ 2.0	DX 101	DXS 101 „Steel“
Türgewicht pro Paar	100 kg	80 kg	120 kg	160 kg
Design	•	•	•	•
IHA	•	-	•	-
Safe	•	-	•	•
Brandschutz	✓	-	✓	✓
CE	✓	-	✓	✓
UL	✓	-	✓	✓
Katalogseite	DX.061	DX.061e	DX.101	DX.101c

Legende: - Nicht verfügbar | • Optional verfügbar | ✓ Serienausstattung

PIVOTA®

Die Fräsgleichen - Fräsung F



PIVOTA®
DX 62 3-D
DX 102 3-D
DXS 102 3-D „Steel“

	DX 62	DX 102	DXS 102 „Steel“
Türgewicht pro Paar	100 kg	120 kg	160 kg
Design	•	•	•
IHA	-	-	-
Safe	-	-	-
Brandschutz	✓	✓	✓
CE	✓	✓	✓
UL	✓	✓	✓
Katalogseite	DX.062	DX.102	DX.102c

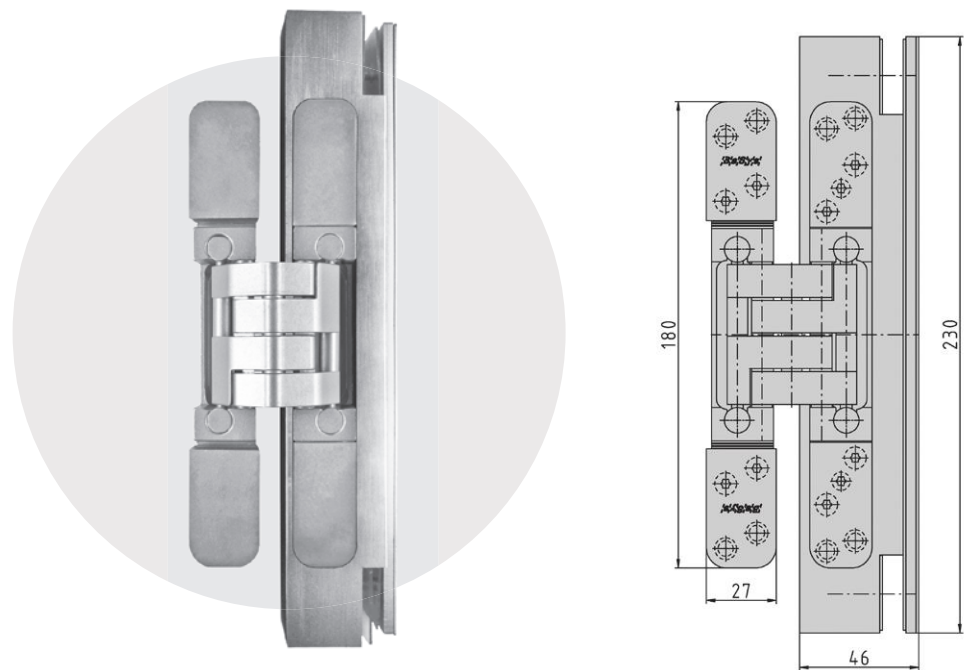
Legende: - Nicht verfügbar | • Optional verfügbar | ✓ Serienausstattung



QR-Code bitte mit dem Smartphone einscannen und den Film anschauen.

PIVOTA®

Die Gläsernen (siehe auch separate Broschüre)

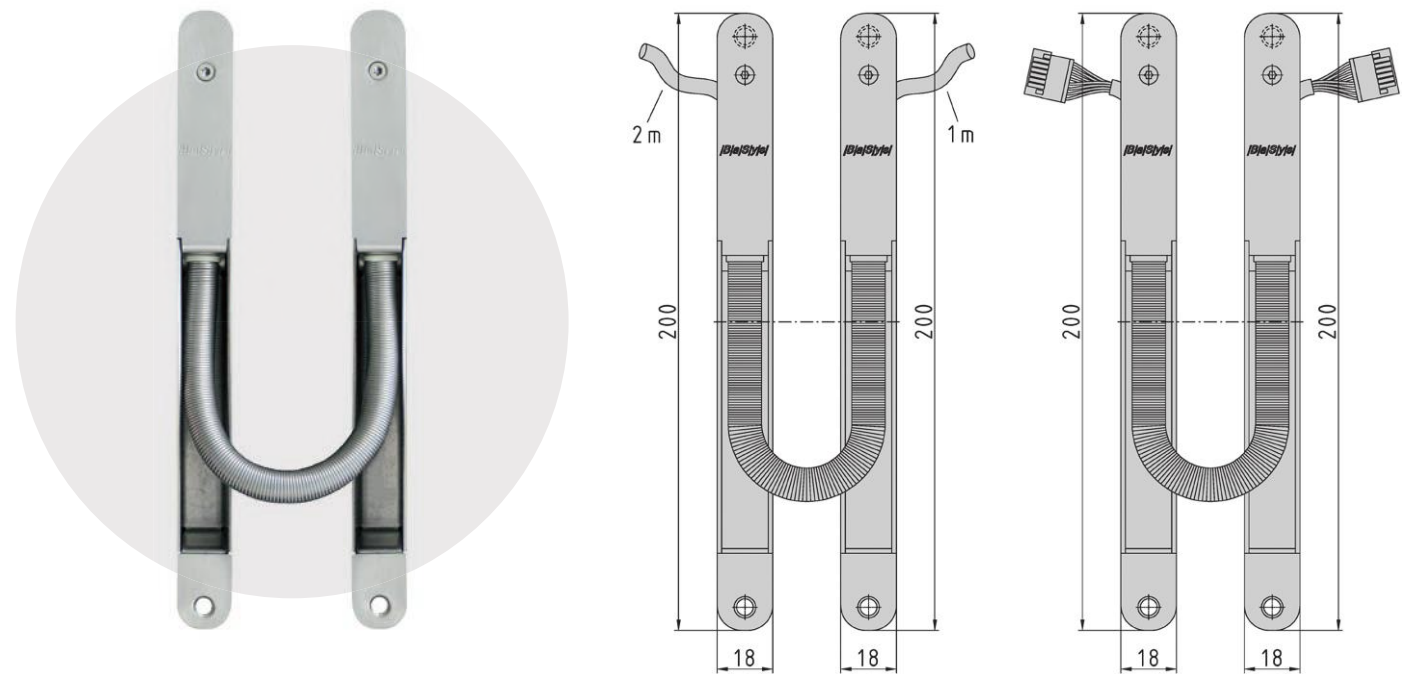


	DX 60/100 3-D „Glass“ Bandaufnahme	Schlosskasten „Glass“ komplett
Kombinierbar mit	DX 60 DX 100 DXS 100 „Steel“ DXE 100 „Enox“	DX 60/100 3-D „Glass“ Bandaufnahmekasten
Glasstärke	8 mm / 10 mm	8 mm / 10 mm
UL	-	-
Katalogseite	DX.400	DX.450

Legende: - Nicht verfügbar | • Optional verfügbar | ✓ Serienausstattung

PIVOTA®

Das Elektrische



	Connect K/S
Kombinierbar mit	PIVOTA® DX und FX
Spannung	max. 48 V DC
Strom	max. 3,0 A (0,34 mm ²)
Temperaturbereich	-40°C bis +80°C
Brandschutz	✓
CE	-
UL	-
Katalogseite	DX.500

Legende: - Nicht verfügbar | • Optional verfügbar | ✓ Serienausstattung

PIVOTA®
Connect K
mit Kabeln
zum bauseitigen
Anschluss

PIVOTA®
Connect S
mit Steckverbindern
zum bauseitigen
Anschluss



BaSys-Produktwelt

aus einer Hand

Made in Germany

Unter diesem Markennamen entwickeln, produzieren und vertreiben wir das komplette Beschlagprogramm für namhafte Hersteller der deutschen bzw. europäischen Türen- und Zargenindustrie, aber auch für internationale Kunden aus Handel und Handwerk. Neben dem genann-

ten Angebotsschwerpunkt ergänzen hochwertige Möbel- sowie speziell entwickelte Funktionsbeschläge, unter anderem für die Bereiche Einbruch-, Brand- und Schallschutz, unser Produktspektrum.

PIVOTA® – Verdeckt liegende Bandsysteme

OBJECTA® – Bandsysteme für Objektüren

STABILO® – Schließblechsysteme

COMBICA® – Bandsysteme für Wohnungstüren

MASTERBAND – Bandsysteme für Haustüren



**INNOVATIONSPREIS
ARCHITEKTUR +
BAUWESEN**



Titelbild Fotograf: Daniel Wieser, Architektur fotografie

B|a|S|y|s|
Bartels Systembeschläge GmbH

BESCHLÄGE MIT IDEEN

Bartels Systembeschläge GmbH

Gewerbegebiet Echternhagen 2
32689 Kalletal

Tel.: +49 (0) 5264 6473-0

Fax: +49 (0) 5264 6473-30

vertrieb@basys.biz

www.basys.biz