

# PIVOTA®

FX Serie

Verdeckt liegende Bänder  
für überfälzte Türen

Unsichtbare Wirklichkeit

Nichts zu sehen, aber viel zu erleben –  
mit Innovationen von BaSys



## PIVOTA® FX Serie – Puristisches Design

und in den Hintergrund tretende Technik bestimmen heutzutage die Gestaltungsgrundsätze vieler Dinge des täglichen Lebens.

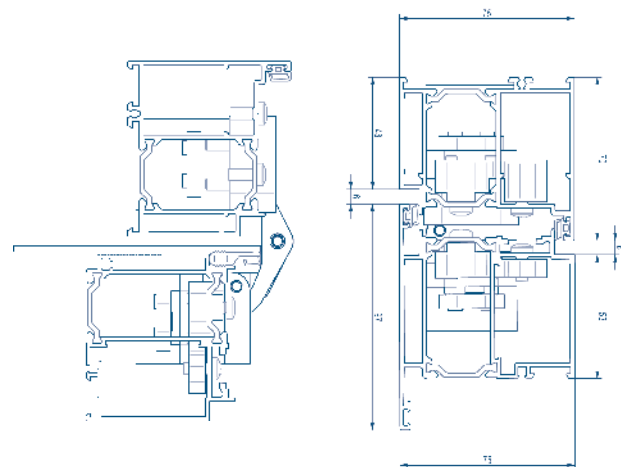
Diesem Trend folgen auch Türen und die dazugehörige Beschlagetechnik.

Nachdem BaSys mit den verdeckt liegenden Bändern für stumpf einschlagende Türen (PIVOTA® DX) diesen Trend als erster deutscher Beschlaghersteller ganz wesentlich geprägt und gefördert hat, haben wir mit verschiedenen Bandmodellen seit 2007 auch die überfälzte Tür in den Fokus unserer Produktinnovationen genommen.

Als „überfälzte Tür“ kommen für die Produktfamilie **PIVOTA® FX** dabei folgende Anwendungen in Frage:

- Die weit verbreitete überfälzte Tür aus Holzwerkstoffen mit Normfalz und 40 mm Stärke
- Türelemente aus Holz mit deutlich größerer Türblattstärke
- Aluminium-Profil-Elemente
- Stahlprofil-Türen

So unterschiedlich diese Anwendungen sind, so unterschiedlich sind auch unsere Antworten und Lösungen darauf. Daher besteht die Produktfamilie **PIVOTA® FX** aus verschiedenen Modellen mit jeweils sehr eigenen Merkmalen:



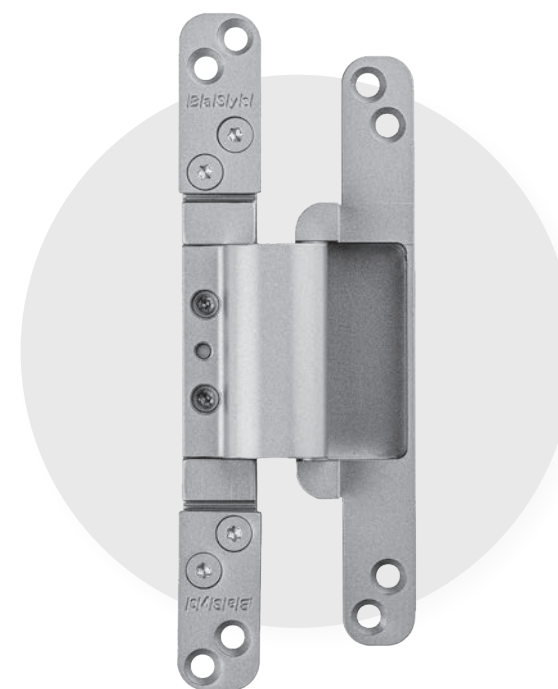
### PIVOTA® FX1 100 3-D und PIVOTA® FX1 150 3-D (Abbildung siehe Titelseite)

Die Schwergewichte innerhalb der Modellreihe bieten Tragfähigkeiten von 120 bzw. 160 kg pro Paar. Ihre Anwendung ist sehr universell und erstreckt sich über starke Holz Türen (Türblattstärke von 68 mm oder mehr), Aluminium-Profil-Elemente sowie Stahlprofil-Türen.

Aufgrund der sehr unterschiedlichen Geometrien speziell bei den Türelementen aus Aluminium bzw. Stahl ist die Eignung dieser Bandmodelle für das jeweilige Profil individuell zu prüfen. Neben der generellen Eignung wird dabei auch die Art der Befestigung der Bänder in den Profilen überprüft.

### PIVOTA® FX1 100 3-D und PIVOTA® FX1 150 3-D haben folgende Merkmale:

- komplett verdeckt liegend
- Tragfähigkeit: 120 bzw. 160 kg pro Paar
- 3-dimensional justierbar
- wartungsfreie Dauerfunktion



### PIVOTA® FX2 80 3-D

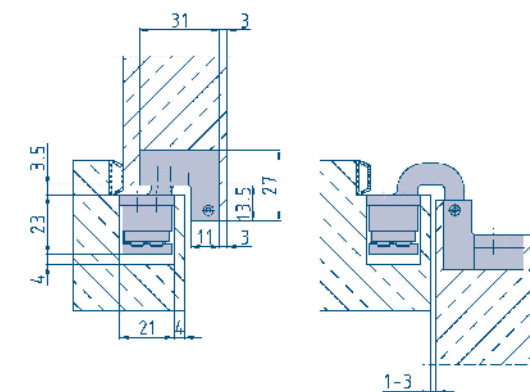
Bei diesem Modell liegen alle drei Justierarten, die Höhenverstellung (+/- 3 mm), der Anpressdruck der Dichtung (+/- 1 mm) und die seitliche Falzluftjustierung (+/- 3 mm) im Zargenteil des Bandes. Das Flügelteil verschiebt sich bei der Justierung nicht und bleibt – von außen betrachtet und bei geschlossener Tür – verdeckt.

PIVOTA® FX2 80 3-D bietet folgende Merkmale:

- komplett verdeckt liegend
- Tragfähigkeit: 80 kg pro Paar
- 3-dimensional justierbar
- wartungsfreie Dauerfunktion



### PIVOTA® FX2 80 3-D Design







# BaSys-Produktwelt

aus einer Hand

  
Made in Germany

Unter diesem Markennamen entwickeln, produzieren und vertreiben wir das komplette Beschlagprogramm für namhafte Hersteller der deutschen bzw. europäischen Türen- und Zargenindustrie, aber auch für internationale Kunden aus Handel und Handwerk. Neben dem genann-

ten Angebotsschwerpunkt ergänzen hochwertige Möbel- sowie speziell entwickelte Funktionsbeschläge, unter anderem für die Bereiche Einbruch-, Brand- und Schallschutz, unser Produktspektrum.

**PIVOTA®** – Verdeckt liegende Bandsysteme

**OBJECTA®** – Bandsysteme für Objektüren

**STABILO®** – Schließblechsysteme

**COMBICA®** – Bandsysteme für Wohnungstüren

**MASTERBAND** – Bandsysteme für Haustüren

**B|a|S|y|s|**  
Bartels Systembeschläge GmbH

**BESCHLÄGE MIT IDEEN**

**Bartels Systembeschläge GmbH**

Gewerbegebiet Echternhagen 2  
32689 Kalletal

Tel.: +49 (0) 5264 6473-0

Fax: +49 (0) 5264 6473-30

[vertrieb@basys.biz](mailto:vertrieb@basys.biz)

[www.basys.biz](http://www.basys.biz)