

**BASE 3 + 4**



BASE-3.....	4
BASE-3 Modell-Übersicht.....	8
BASE-4.....	10
BASE-4 Modell-Übersicht.....	15
Zubehör.....	19

# BASE-3 TÜRDRÜCKERGARNITUREN KLASSE 3 GARNITUREN AUS EDELSTAHL UND ALUMINIUM

Ansprechendes Design und funktionale Qualität sind die Kennzeichen des BASE-3 Sortiments. Die Beschläge zeichnen sich durch ihre Technik und ihre zuverlässigen Funktionen aus.

Die Beschläge sind aus hochwertigen Materialien gefertigt und zudem sorgfältig verarbeitet.

BASE-3 erfüllt hohe Anforderungen hinsichtlich Stabilität, Sicherheit und Korrosionsbeständigkeit.

Das Sortiment BASE-3 umfasst die gängigsten Drücker-Modelle. Alle Drücker garnituren verfügen über eine beidseitige Hochhaltefeder, um den Türdrücker in die waagerechte Position zurückzuführen.

Türdrücker garnituren der Serie BASE-3 bieten einen qualitativ guten Beschlag zu einem attraktiven Preis.

Sie sind als Komplettgarnituren für Vollblattdüren lieferbar. BASE-3 eignet sich für nationale und internationale Standardanwendungen z. B. im privaten Bereich oder Innentüren in Bürogebäuden.



**5**

**JAHRE GARANTIE  
AUF ALLE PRODUKTE  
DER BASE-3-TECHNIK\*\***

## Vorteile Punkt für Punkt

### Für den Handel

- 5 Jahre Garantie auf alle Produkte der BASE-3 Serie\*\*
- Standard-Garnituren mit den gängigsten Drückermodellen
- Einfache Lagerhaltung durch Komplettverpackung

### Für den Verarbeiter

- Zugelassen nach DIN EN 1906, Benutzungskategorie 3 und sehr hohe Korrosionsbeständigkeit entsprechend Klasse 4
- Nur eine Schraubenlänge für Türdicken 38 - 56 mm
- Alle Modelle mit Hochhaltefeder
- Langlebigkeit durch OGRO Qualität

## Werkstoffe und Oberflächen

### Edelstahl-Beschläge, ER

Aus Edelstahl hergestellte Beschläge überzeugen sowohl durch sehr hohe Korrosionsbeständigkeit als auch durch beispielhafte Widerstandsfähigkeit gegenüber mechanischer Beanspruchung.

Lieferbar in

- Edelstahl matt

Daten und Merkmale	Garnituren für:	Vollblattdüren
Hochhaltefedern		+
Festdrehbare Lagerung		+
Benutzungskategorie	DIN EN 1906	3
zertifiziert für Türen in Rettungswegen	DIN EN 179:2008	-
zertifiziert für Feuer- und Rauchschutztüren	DIN 18273	-
5 Jahre Garantie**		+
Stahlunterteile		+
Stahlunterteile mit Stütznocken		+
Türdicken in mm		38 – 56
Identische Schraubenlänge für den gesamten Türdickenbereich		+
Verschraubung durch die Tür		+
Vierkantstift für Türdrücker		8 mm
Lochungen	PZ	+
	BB	+
	ungelocht	+
Garnituren	Drücker garnituren	+
	Wechselgarnituren	+
	WC-Garnituren	+
Material	Edelstahl rostfrei matt	+
	Aluminium F1 silber/natur	+

+ Ja - Nein

\*\* gem. unseren aktuellen Garantiebedingungen, die Sie unter [www.ogro.de](http://www.ogro.de) einsehen können oder wir Ihnen gerne auf Anforderung zusenden.

### Eloxierte Aluminium-Beschläge, Alu

Nach speziellen Rezepturen eloxiert und eingefärbt, haben BASE-3 Aluminium-Beschläge widerstandsfähige, gleichmäßige Oxidschichten. Damit sind sie gut gegen Witterungseinflüsse und Abgriff geschützt.

Lieferbar in

- F1 silber/natur

# KLASSIFIZIERUNGSSCHLÜSSEL DIN EN 1906 FÜR BASE-3

**3 7 - B 1 4 0 A**

**Gebrauchskategorie**

**Klasse 1:** Mittlere Betätigungshäufigkeit durch Personen mit hoher Motivation zur Sorgfalt, von denen ein geringes Risiko falscher Anwendung ausgeht, z. B. Innentüren von Wohnräumen

**Klasse 2:** Mittlere Betätigungshäufigkeit durch Personen mit hoher Motivation zur Sorgfalt, von denen jedoch ein gewisses Risiko falscher Anwendung ausgeht, z. B. Innentüren von Büroräumen

**Klasse 3: Häufige Benutzung durch Publikum oder andere Personen mit geringer Motivation zur Sorgfalt, von denen ein hohes Risiko falscher Anwendung ausgeht, z. B. Türen in Bürogebäuden mit Publikumsverkehr**

**Klasse 4:** Zum Einsatz in Türen, die häufig Gewaltanwendungen oder Sachbeschädigungen ausgesetzt sind, z. B. in Fußballstadien, Offshore-Bauwerken (Ölbohrinseln), Kasernen, öffentlichen Toiletten usw.

**Dauerhaftigkeit**

**Klasse 6:** Mittlere Betätigungshäufigkeit: 100 000 Prüfzyklen

**Klasse 7: hohe Betätigungshäufigkeit: 200 000 Prüfzyklen**

**Türmasse**

Keine Klassifizierung

**Feuerbeständigkeit**

**Klasse 0:** keine Leistung festgelegt

**Klasse A:** geeignet für den Einbau in Rauchschutztüren

**Klasse A1:** geeignet für den Einbau in Rauchschutztüren, mit 200 000 Prüfzyklen an einer Prüftür geprüft

**Klasse B: geeignet für den Einbau in Rauch- und Feuerschutztüren**

**Klasse B1:** geeignet für den Einbau in Rauch- und Feuerschutztüren, mit 200 000 Prüfzyklen an einer Prüftür geprüft

**Klasse C:** geeignet für den Einbau in Rauch- und Feuerschutztüren mit Anforderungen an Feuerschutzeinlagen in Schild, Türrosette und Schlüsselrosette

**Klasse C1:** geeignet für den Einbau in Rauch- und Feuerschutztüren mit Anforderungen an Feuerschutzeinlagen in Schild, Türrosette und Schlüsselrosette, mit 200 000 Prüfzyklen an einer Prüftür geprüft

**Klasse D:** geeignet für den Einbau in Rauch- und Feuerschutztüren mit Anforderungen an einen besonderen Drücker-Kern im Türdrücker/-knauf

**Klasse D1:** geeignet für den Einbau in Rauch- und Feuerschutztüren mit Anforderungen an einen besonderen Drücker-Kern im Türdrücker/-knauf, mit 200 000 Prüfzyklen an einer Prüftür geprüft.

**Ausführungsart**

**A = Beschlag mit Federunterstützung**

B = Beschlag mit Federvorspannung  
U = Beschläge ohne Federsystem

**Einbruchschutz**

**0 = Keine Leistung festgelegt\***

1 = Gering einbruchhemmend  
2 = Mäßig einbruchhemmend  
3 = Stark einbruchhemmend  
4 = Extrem einbruchhemmend

**Korrosionsbeständigkeit**

0 = Keine Leistung festgelegt  
1 = Geringe Korrosionsbeständigkeit  
2 = Mäßige Korrosionsbeständigkeit  
3 = Hohe Korrosionsbeständigkeit

**4 = Sehr hohe Korrosionsbeständigkeit**

5 = Extrem hohe Korrosionsbeständigkeit

**Sicherheit**

**Klasse 0:** normaler Gebrauch

**Klasse 1: Sicherheitsanwendungen**

**Für Vollblatttüren:**

Lieferung nur als komplette Garnitur inkl. Befestigungsmaterial.

Abweichende Lochungen und Lochentfernungen auf Anfrage.

**Richtungsangaben für Wechselgarnituren**

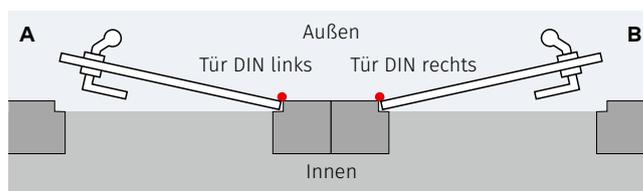
**Wechselgarnitur rechts**

Innen:

Türdrücker rechtszeigend

Außen:

Knopf linkszeigend



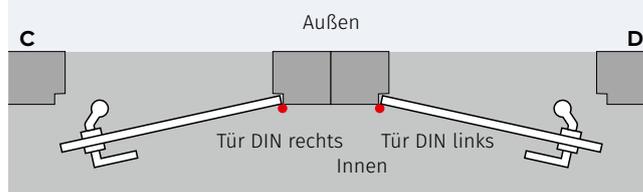
**Wechselgarnitur links**

Innen:

Türdrücker linkszeigend

Außen:

Knopf rechtszeigend



**Wechselgarnitur links**

Innen:

Türdrücker linkszeigend

Außen:

Knopf rechtszeigend

**Wechselgarnitur rechts**

Innen:

Türdrücker rechtszeigend

Außen:

Knopf linkszeigend

# BASE-3 TÜRDRÜCKER FÜR VOLLBLATTTÜREN | ROSETTEN UND SCHILDER



**BASE-3 8100**



**BASE-3 8906**



**BASE-3 8998**



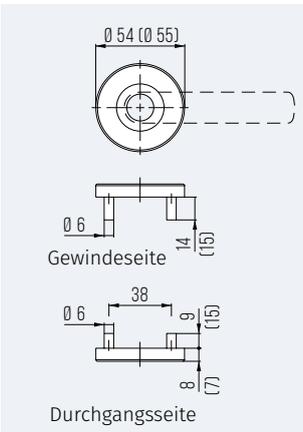
**BASE-3 3020**



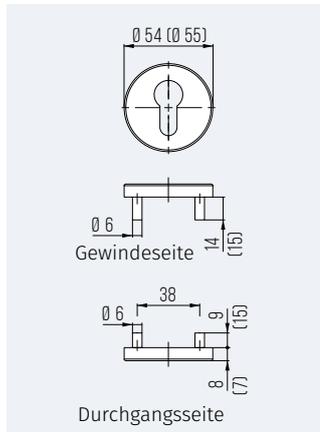
■ Edelstahl  
■ Aluminium

BASE-3 Modell-Übersicht (Seite 8)

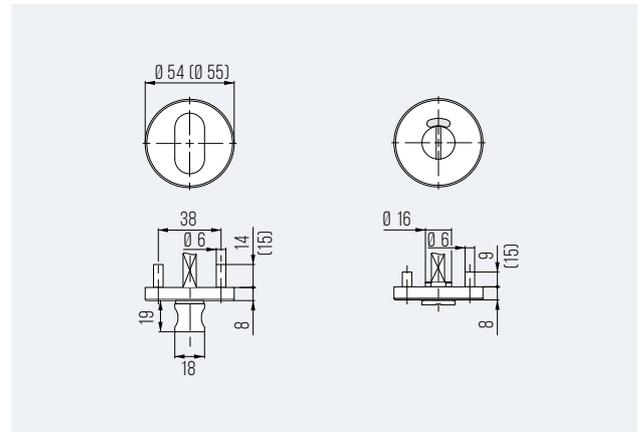
## Runde Rosetten



**6501**

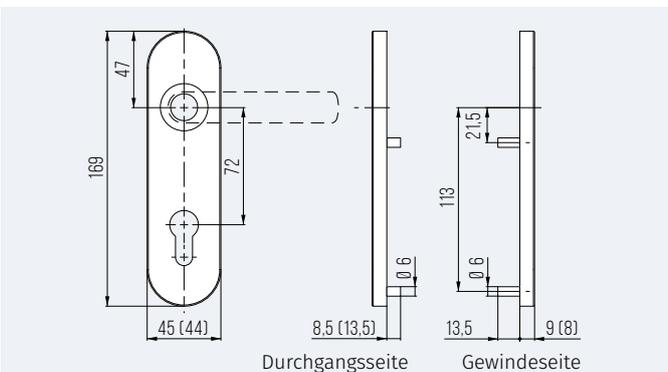


**6612**

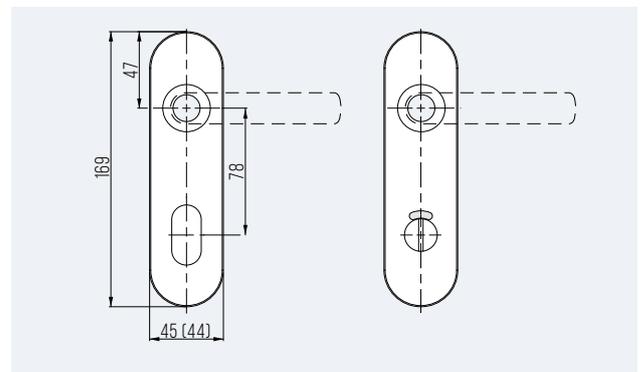


**7122**

## Schilder



**7051 K**

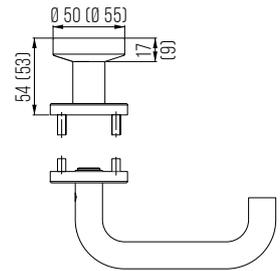
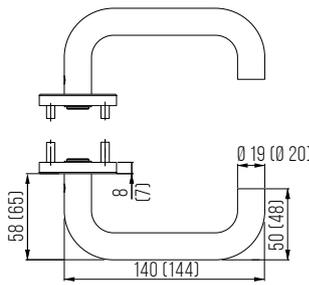


**7051 K WC**

( ) = Maße Alu

# BASE-3 TÜRDRÜCKERGARNITUREN FÜR VOLLBLATTTÜREN

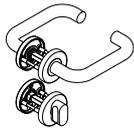
## BASE-3 8100



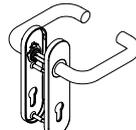
BASE-3 8100 / 6501 / 6612



BASE-3 8100 / 6501 / 3020 / 6612



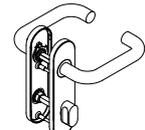
BASE-3 8100 / 6501 / 7122



BASE-3 8100 / 7051 K

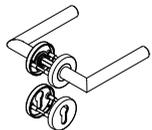
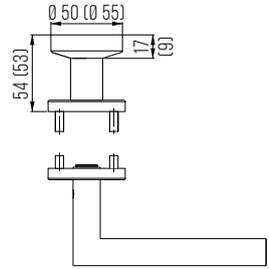
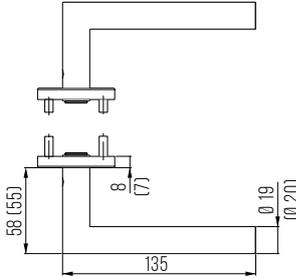


BASE-3 8100 / 7051 K / 3020

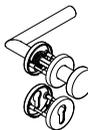


BASE-3 8100 / 7051 K WC

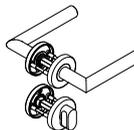
## BASE-3 8906



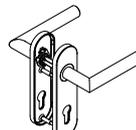
BASE-3 8906 / 6501 / 6612



BASE-3 8906 / 6501 / 3020 / 6612



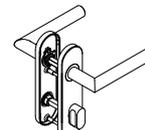
BASE-3 8906 / 6501 / 7122



BASE-3 8906 / 7051 K

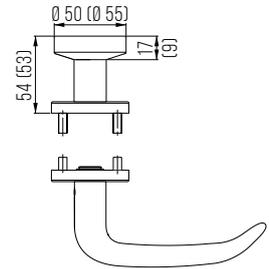
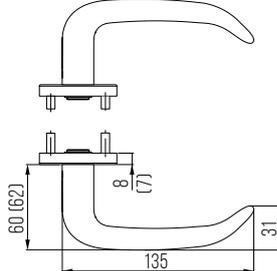


BASE-3 8906 / 7051 K / 3020



BASE-3 8906 / 7051 K WC

## BASE-3 8998



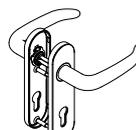
BASE-3 8998 / 6501 / 6612



BASE-3 8998 / 6501 / 3020 / 6612



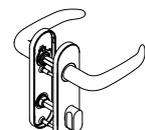
BASE-3 8998 / 6501 / 7122



BASE-3 8998 / 7051 K



BASE-3 8998 / 7051 K / 3020



BASE-3 8998 / 7051 K WC

## BASE-3 MODELLE

Drücker-Form	Art der Garnitur	Schildtyp	Vierkant	Richtung	Türstärke	Oberfläche	Art.-Nr.
U-Form (8100)	Drücker-Garnitur	Rundrosette	8 mm PZ		38-56 mm	AL F1	90050055093
U-Form (8100)	Drücker-Garnitur	Rundrosette	8 mm PZ		38-56 mm	ER matt	90050055010
U-Form (8100)	Drücker-Garnitur	Rundrosette	8 mm BB		38-56 mm	AL F1	90050055094
U-Form (8100)	Drücker-Garnitur	Rundrosette	8 mm BB		38-56 mm	ER matt	90050055011
U-Form (8100)	Drücker-Garnitur	Rundrosette	ungelocht		38-56 mm	AL F1	90050055095
U-Form (8100)	Drücker-Garnitur	Rundrosette	ungelocht		38-56 mm	ER matt	90050055012
U-Form (8100)	Wechsel-Garnitur	Rundrosette	8 mm PZ	LS	38 - 56 mm	AL F1	90050055096
U-Form (8100)	Wechsel-Garnitur	Rundrosette	8 mm PZ	LS	38 - 56 mm	ER matt	90050055013
U-Form (8100)	Wechsel-Garnitur	Rundrosette	8 mm PZ	RS	38 - 56 mm	AL F1	90050055206
U-Form (8100)	Wechsel-Garnitur	Rundrosette	8 mm PZ	RS	38 - 56 mm	ER matt	90050055176
U-Form (8100)	WC-Garnitur	Rundrosette	8 mm WC		38-45 mm	AL F1	90050055097
U-Form (8100)	WC-Garnitur	Rundrosette	8 mm WC		38-45 mm	ER matt	90050055014
U-Form (8100)	Drücker-Garnitur	Kurzschild	8 mm PZ		38-56 mm	AL F1	90050055124
U-Form (8100)	Drücker-Garnitur	Kurzschild	8 mm PZ		38-56 mm	ER matt	90050055041
U-Form (8100)	Drücker-Garnitur	Kurzschild	8 mm BB		38-56 mm	AL F1	90050055125
U-Form (8100)	Drücker-Garnitur	Kurzschild	8 mm BB		38-56 mm	ER matt	90050055042
U-Form (8100)	Drücker-Garnitur	Kurzschild	ungelocht		38-56 mm	AL F1	90050055126
U-Form (8100)	Drücker-Garnitur	Kurzschild	ungelocht		38-56 mm	ER matt	90050055043
U-Form (8100)	Wechsel-Garnitur	Kurzschild	8 mm PZ	LS	38 - 56 mm	AL F1	90050055128
U-Form (8100)	Wechsel-Garnitur	Kurzschild	8 mm PZ	LS	38 - 56 mm	ER matt	90050055045
U-Form (8100)	Wechsel-Garnitur	Kurzschild	8 mm PZ	RS	38 - 56 mm	AL F1	90050055213
U-Form (8100)	Wechsel-Garnitur	Kurzschild	8 mm PZ	RS	38 - 56 mm	ER matt	90050055183
U-Form (8100)	WC-Garnitur	Kurzschild	8 mm WC		38-45 mm	AL F1	90050055130
U-Form (8100)	WC-Garnitur	Kurzschild	8 mm WC		38-45 mm	ER matt	90050055047
L-Form (8906)	Drücker-Garnitur	Rundrosette	8 mm PZ		38-56 mm	AL F1	90050055098
L-Form (8906)	Drücker-Garnitur	Rundrosette	8 mm PZ		38-56 mm	ER matt	90050055015
L-Form (8906)	Drücker-Garnitur	Rundrosette	8 mm BB		38-56 mm	AL F1	90050055099
L-Form (8906)	Drücker-Garnitur	Rundrosette	8 mm BB		38-56 mm	ER matt	90050055016
L-Form (8906)	Drücker-Garnitur	Rundrosette	ungelocht		38-56 mm	AL F1	90050055100
L-Form (8906)	Drücker-Garnitur	Rundrosette	ungelocht		38-56 mm	ER matt	90050055017
L-Form (8906)	Wechsel-Garnitur	Rundrosette	8 mm PZ	LS	38 - 56 mm	AL F1	90050055101
L-Form (8906)	Wechsel-Garnitur	Rundrosette	8 mm PZ	LS	38 - 56 mm	ER matt	90050055018
L-Form (8906)	Wechsel-Garnitur	Rundrosette	8 mm PZ	RS	38 - 56 mm	AL F1	90050055207
L-Form (8906)	Wechsel-Garnitur	Rundrosette	8 mm PZ	RS	38 - 56 mm	ER matt	90050055177
L-Form (8906)	WC-Garnitur	Rundrosette	8 mm WC		38-45 mm	AL F1	90050055102
L-Form (8906)	WC-Garnitur	Rundrosette	8 mm WC		38-45 mm	ER matt	90050055019
L-Form (8906)	Drücker-Garnitur	Kurzschild	8 mm PZ		38-56 mm	AL F1	90050055132
L-Form (8906)	Drücker-Garnitur	Kurzschild	8 mm PZ		38-56 mm	ER matt	90050055049
L-Form (8906)	Drücker-Garnitur	Kurzschild	8 mm BB		38-56 mm	AL F1	90050055133
L-Form (8906)	Drücker-Garnitur	Kurzschild	8 mm BB		38-56 mm	ER matt	90050055050
L-Form (8906)	Drücker-Garnitur	Kurzschild	ungelocht		38-56 mm	AL F1	90050055134
L-Form (8906)	Drücker-Garnitur	Kurzschild	ungelocht		38-56 mm	ER matt	90050055051
L-Form (8906)	Wechsel-Garnitur	Kurzschild	8 mm PZ	LS	38 - 56 mm	AL F1	90050055136
L-Form (8906)	Wechsel-Garnitur	Kurzschild	8 mm PZ	LS	38 - 56 mm	ER matt	90050055053
L-Form (8906)	Wechsel-Garnitur	Kurzschild	8 mm PZ	RS	38 - 56 mm	AL F1	90050055217
L-Form (8906)	Wechsel-Garnitur	Kurzschild	8 mm PZ	RS	38 - 56 mm	ER matt	90050055186
L-Form (8906)	WC-Garnitur	Kurzschild	8 mm WC		38-45 mm	AL F1	90050055138

## BASE-3 MODELLE

Drücker-Form	Art der Garnitur	Schildtyp	Vierkant	Richtung	Türstärke	Oberfläche	Art.-Nr.
L-Form (8906)	WC-Garnitur	Kurzschild	8 mm WC		38-45 mm	ER matt	90050055055
Sichel-Form (8998)	Drücker-Garnitur	Rundrosette	8 mm PZ		38-56 mm	AL F1	90050055103
Sichel-Form (8998)	Drücker-Garnitur	Rundrosette	8 mm PZ		38-56 mm	ER matt	90050055020
Sichel-Form (8998)	Drücker-Garnitur	Rundrosette	8 mm BB		38-56 mm	AL F1	90050055104
Sichel-Form (8998)	Drücker-Garnitur	Rundrosette	8 mm BB		38-56 mm	ER matt	90050055021
Sichel-Form (8998)	Drücker-Garnitur	Rundrosette	8 mm ungelocht		38-56 mm	AL F1	90050055105
Sichel-Form (8998)	Drücker-Garnitur	Rundrosette	8 mm ungelocht		38-56 mm	ER matt	90050055022
Sichel-Form (8998)	Wechsel-Garnitur	Rundrosette	8 mm PZ	LS	38 - 56 mm	AL F1	90050055106
Sichel-Form (8998)	Wechsel-Garnitur	Rundrosette	8 mm PZ	LS	38 - 56 mm	ER matt	90050055023
Sichel-Form (8998)	Wechsel-Garnitur	Rundrosette	8 mm PZ	RS	38 - 56 mm	AL F1	90050055208
Sichel-Form (8998)	Wechsel-Garnitur	Rundrosette	8 mm PZ	RS	38 - 56 mm	ER matt	90050055178
Sichel-Form (8998)	WC-Garnitur	Rundrosette	8 mm WC		38-45 mm	AL F1	90050055107
Sichel-Form (8998)	WC-Garnitur	Rundrosette	8 mm WC		38-45 mm	ER matt	90050055024
Sichel-Form (8998)	Drücker-Garnitur	Kurzschild	8 mm PZ		38-56 mm	AL F1	90050055140
Sichel-Form (8998)	Drücker-Garnitur	Kurzschild	8 mm PZ		38-56 mm	ER matt	90050055057
Sichel-Form (8998)	Drücker-Garnitur	Kurzschild	8 mm BB		38-56 mm	AL F1	90050055141
Sichel-Form (8998)	Drücker-Garnitur	Kurzschild	8 mm BB		38-56 mm	ER matt	90050055058
Sichel-Form (8998)	Drücker-Garnitur	Kurzschild	8 mm ungelocht		38-56 mm	AL F1	90050055142
Sichel-Form (8998)	Drücker-Garnitur	Kurzschild	8 mm ungelocht		38-56 mm	ER matt	90050055059
Sichel-Form (8998)	Wechsel-Garnitur	Kurzschild	8 mm PZ	LS	38 - 56 mm	AL F1	90050055144
Sichel-Form (8998)	Wechsel-Garnitur	Kurzschild	8 mm PZ	LS	38 - 56 mm	ER matt	90050055061
Sichel-Form (8998)	Wechsel-Garnitur	Kurzschild	8 mm PZ	RS	38 - 56 mm	AL F1	90050055221
Sichel-Form (8998)	Wechsel-Garnitur	Kurzschild	8 mm PZ	RS	38 - 56 mm	ER matt	90050055190
Sichel-Form (8998)	WC-Garnitur	Kurzschild	8 mm WC		38-45 mm	AL F1	90050055146
Sichel-Form (8998)	WC-Garnitur	Kurzschild	8 mm WC		38-45 mm	ER matt	90050055063

# BASE-4 TÜRDRÜCKERGARNITUREN KLASSE 4 GARNITUREN AUS EDELSTAHL UND ALUMINIUM

## Eine sichere Wahl im Objektbereich

### Genügt den höchsten Ansprüchen: den unserer Kunden

Die internationale Normenlegung ist ein langwieriger Prozess, der häufig viele Jahre beansprucht. Eine Produktentwicklung, die sich nur an den Anforderungen der konventionellen Normen orientiert, lässt potenzielle Kundennutzen außer Acht.

Bei der Entwicklung der Produktlinie BASE-4 waren es deshalb nicht nur die Anforderungen der Normen, denen wir genügen wollten, sondern die unserer Kunden!



### Besser als die Norm DIN EN 1906

Die durch die DIN EN 1906 definierte Benutzerzyklen-Anzahl von 200.000 zur Erreichung der höchsten Klasse wird von der BASE-4 Türdrückerserie deutlich überschritten. So hielten die OGRO Türdrücker in einem Belastungstest mehr als 500.000 Zyklen durch Zusatzprüfung stand.

## Daten und Merkmale

## Garnituren für:

## Vollblatttüren

Hochhaltefedern		+
Hochhaltefedern, Rechts/links verwendbar		+
Festdrehbare Lagerung (werkseitig vormontiert)		+
Benutzungskategorie	DIN EN 1906	4
zertifiziert für Türen in Rettungswegen	DIN EN 179:2008	•
zertifiziert nach	DIN EN 1634-1*	+
zertifiziert für Feuer- und Rauchschutztüren	DIN 18273	+
5 Jahre Garantie**		+
Stahlunterteile		+
Verlängerte Stütznocken an den Unterteilen		+
Standard-Türdickenbereich in mm		38 – 65
durch Einsatz von verschiedenen Zubehörbeuteln (optional erhältlich)		66 – 110
Verschraubung durch die Tür		+
Vierkantstift für Türdrücker		8 + 9 mm
Wartungsfreies Gleitlager		+
Garnituren	Drückergarnituren	+
	Wechselgarnituren	+
	WC-Garnituren	+
Material	Edelstahl rostfrei matt	+
	Aluminium F1 silber/natur***	+

+ Ja – Nein • Zulassungen je nach Drückermodell

\* Zur Verwendung an Feuer- und Rauchschutztüren müssen ggf. zusätzlich nationale Normen erfüllt werden.

\*\* gem. unseren aktuellen Garantiebedingungen, die Sie unter [www.ogro.de](http://www.ogro.de) einsehen können oder wir Ihnen gerne auf Anforderung zusenden.

\*\*\* in Kürze lieferbar

# KLASSIFIZIERUNGSSCHLÜSSEL DIN EN 1906 FÜR BASE-4

**4 7 - B1 1 4 0 A/B**

## Gebrauchskategorie

**Klasse 1:** Mittlere Betätigungshäufigkeit durch Personen mit hoher Motivation zur Sorgfalt, von denen ein geringes Risiko falscher Anwendung ausgeht, z. B. Innentüren von Wohnräumen

**Klasse 2:** Mittlere Betätigungshäufigkeit durch Personen mit hoher Motivation zur Sorgfalt, von denen jedoch ein gewisses Risiko falscher Anwendung ausgeht, z. B. Innentüren von Büroräumen

**Klasse 3:** Häufige Benutzung durch Publikum oder andere Personen mit geringer Motivation zur Sorgfalt, von denen ein hohes Risiko falscher Anwendung ausgeht, z. B. Türen in Bürogebäuden mit Publikumsverkehr

**Klasse 4:** Zum Einsatz in Türen, die häufig Gewalteinwirkungen oder Sachbeschädigungen ausgesetzt sind, z. B. in Fußballstadien, Offshore-Bauwerken (Ölbohrinseln), Kasernen, öffentlichen Toiletten usw.

## Dauerhaftigkeit

**Klasse 6:** Mittlere Betätigungshäufigkeit: 100 000 Prüfzyklen

**Klasse 7:** hohe Betätigungshäufigkeit: 200 000 Prüfzyklen

## Türmasse

Keine Klassifizierung

## Feuerbeständigkeit

**Klasse 0:** keine Leistung festgelegt

**Klasse A:** geeignet für den Einbau in Rauchschutztüren

**Klasse A1:** geeignet für den Einbau in Rauchschutztüren, mit 200 000 Prüfzyklen an einer Prüftür geprüft

**Klasse B:** geeignet für den Einbau in Rauch- und Feuerschutztüren

**Klasse B1:** geeignet für den Einbau in Rauch- und Feuerschutztüren, mit 200 000 Prüfzyklen an einer Prüftür geprüft

**Klasse C:** geeignet für den Einbau in Rauch- und Feuerschutztüren mit Anforderungen an Feuerschutzeinlagen in Schild, Türrosette und Schlüsselrosette

**Klasse C1:** geeignet für den Einbau in Rauch- und Feuerschutztüren mit Anforderungen an Feuerschutzeinlagen in Schild, Türrosette und Schlüsselrosette, mit 200 000 Prüfzyklen an einer Prüftür geprüft

**Klasse D:** geeignet für den Einbau in Rauch- und Feuerschutztüren mit Anforderungen an einen besonderen Drücker-Kern im Türdrücker/-knauf

**Klasse D1:** geeignet für den Einbau in Rauch- und Feuerschutztüren mit Anforderungen an einen besonderen Drücker-Kern im Türdrücker/-knauf, mit 200 000 Prüfzyklen an einer Prüftür geprüft.

## Ausführungsart

**A = Beschlag mit Federunterstützung**  
**B = Beschlag mit Federvorspannung**

U = Beschläge ohne Federsystem

## Einbruchschutz

**0 = Keine Leistung festgelegt\***

1 = Gering einbruchhemmend  
2 = Mäßig einbruchhemmend  
3 = Stark einbruchhemmend  
4 = Extrem einbruchhemmend

## Korrosionsbeständigkeit

0 = Keine Leistung festgelegt  
1 = Geringe Korrosionsbeständigkeit  
2 = Mäßige Korrosionsbeständigkeit  
3 = Hohe Korrosionsbeständigkeit

**4 = Sehr hohe Korrosionsbeständigkeit**

5 = Extrem hohe Korrosionsbeständigkeit

## Sicherheit

**Klasse 0:** normaler Gebrauch

**Klasse 1:** Sicherheitsanwendungen

## Für Vollblatttüren:

Lieferung nur als komplette Garnitur inkl. Befestigungsmaterial.

Abweichende Lochungen und Lochentfernungen auf Anfrage.

## Für Türstärken von

60-110 mm Zubehörbeutel erforderlich.

## Richtungsangaben für Wechselgarnituren

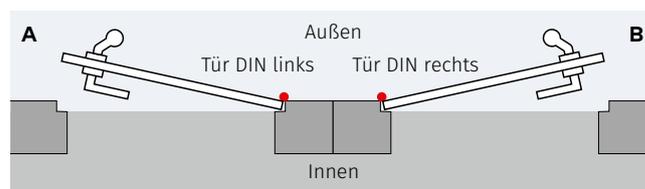
### Wechselgarnitur rechts

Innen:

Türdrücker rechtszeigend

Außen:

Knopf linkszeigend



### Wechselgarnitur links

Innen:

Türdrücker linkszeigend

Außen:

Knopf rechtszeigend

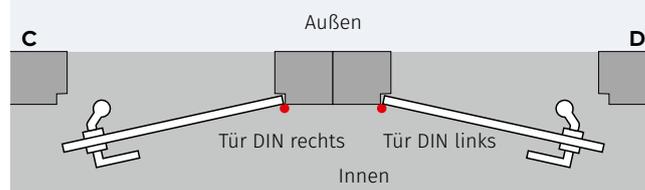
### Wechselgarnitur rechts

Innen:

Türdrücker rechtszeigend

Außen:

Knopf linkszeigend



### Wechselgarnitur links

Innen:

Türdrücker linkszeigend

Außen:

Knopf rechtszeigend

# BASE-4 TÜRDRÜCKER FÜR VOLLBLATTTÜREN | ROSETTEN UND SCHILDER



**BASE-4 8100**

**F** **E** ■ ■ \*



**BASE-4 8906**

**F** ■ ■ \*



**BASE-4 8907**

**F** **E** ■ ■ \*



**BASE-4 8999**

**F** **E** ■ ■ \*



**BASE-4 3020**

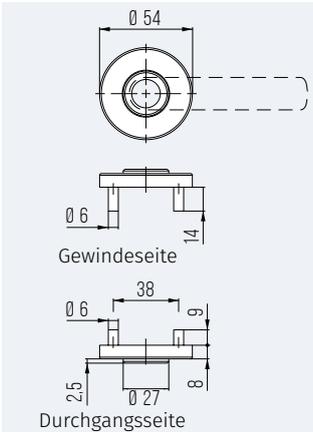
**F** ■ ■ \*

- F** DIN EN 1634-1: Feuerwiderstandsprüfungen für Türen  
DIN 18273: Türdrückergarnituren  
für Feuer- und Rauchschutztüren
- E** DIN EN 179: Notausgangsverschlüsse mit Drücker
- Edelstahl
- Aluminium\*

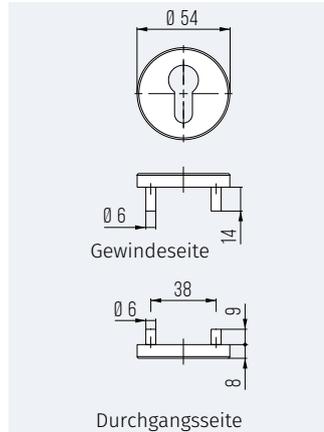
\*in Kürze lieferbar

BASE-4 Modell-Übersicht (Seite 15)

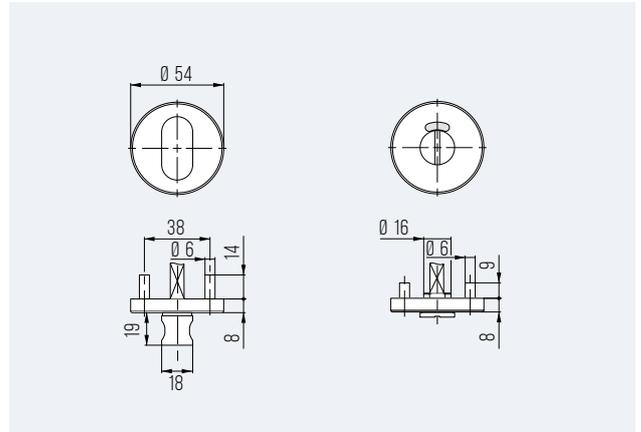
## Runde Rosetten



**6501**

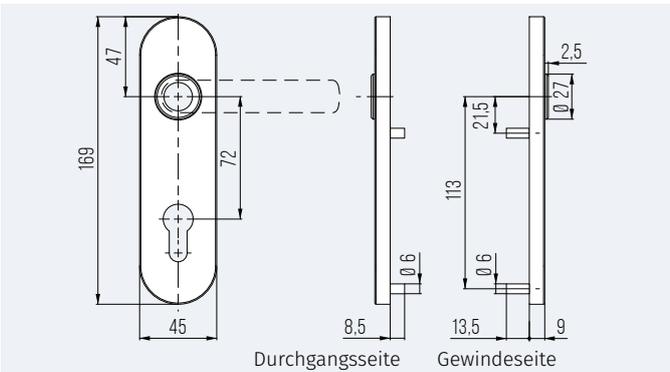


**6612**

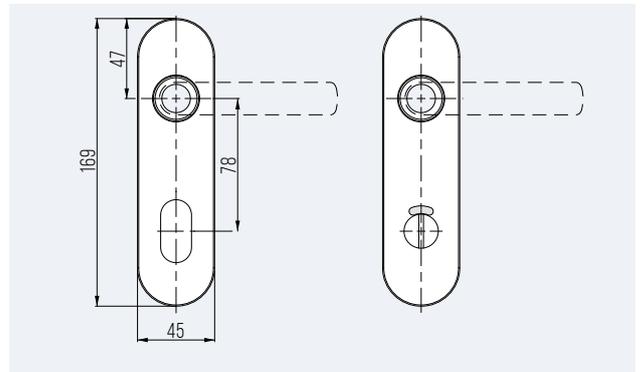


**7122**

## Schilder



**7051 K**



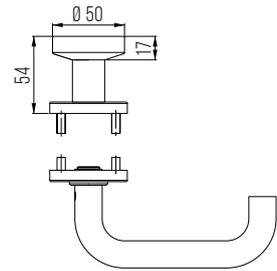
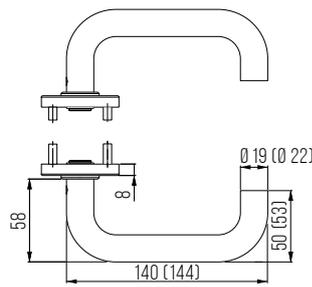
**7051 K WC**

( ) = Maße Alu

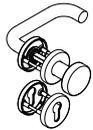
# BASE-4 TÜRDRÜCKERGARNITUREN FÜR VOLLBLATTTÜREN

## BASE-4 8100

F E ■ ■ \*



BASE-4 8100 / 6501 / 6612



BASE-4 8100 / 6501 / 3020 / 6612



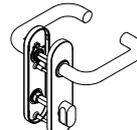
BASE-4 8100 / 6501 / 7122



BASE-4 8100 / 7051 K



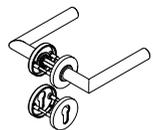
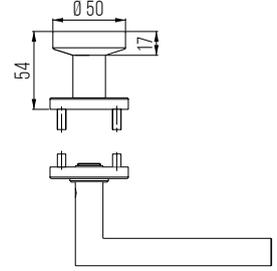
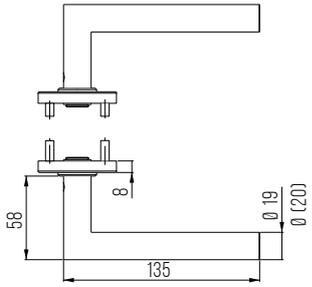
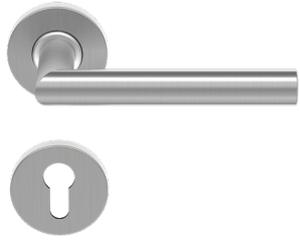
BASE-4 8100 / 7051 K / 3020



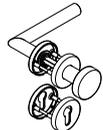
BASE-4 8100 / 7051 K WC

## BASE-4 8906

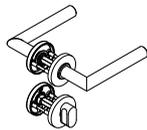
F ■ ■ \*



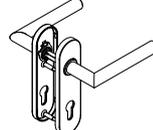
BASE-4 8906 / 6501 / 6612



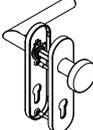
BASE-4 8906 / 6501 / 3020 / 6612



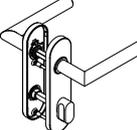
BASE-4 8906 / 6501 / 7122



BASE-4 8906 / 7051 K



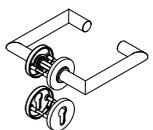
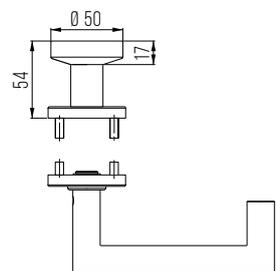
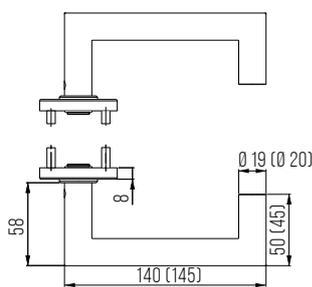
BASE-4 8906 / 7051 K / 3020



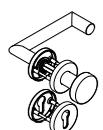
BASE-4 8906 / 7051 K WC

## BASE-4 8907

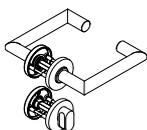
F E ■ ■ \*



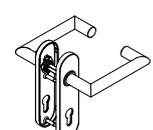
BASE-4 8907 / 6501 / 6612



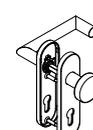
BASE-4 8907 / 6501 / 3020 / 6612



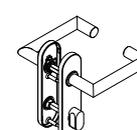
BASE-4 8907 / 6501 / 7122



BASE-4 8907 / 7051 K



BASE-4 8907 / 7051 K / 3020

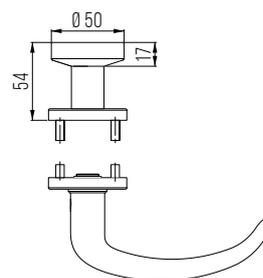
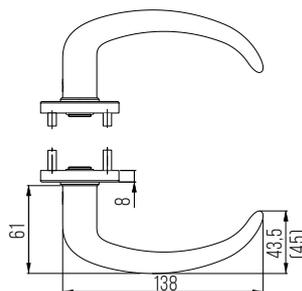


BASE-4 8907 / 7051 K WC

# BASE-4 TÜRDRÜCKERGARNITUREN FÜR VOLLBLATTTÜREN

**BASE-4 8999**

**F** **E** ■ ■ \*



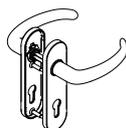
BASE-4 8999 /  
6501 / 6612



BASE-4 8999 /  
6501 / 3020 / 6612



BASE-4 8999 /  
6501 / 7122



BASE-4 8999 /  
7051 K



BASE-4 8999 /  
7051 K / 3020



BASE-4 8999 /  
7051 K WC

## BASE-4 MODELLE

							*AL F1 in Kürze lieferbar
Drücker-Form	Art der Garnitur	Schildtyp	Vierkant	Richtung	Türstärke	*Oberfläche	Art.-Nr.
U-Form (8100)	Drücker-Garnitur	Rundrosette	8 mm PZ		38-65 mm	AL F1	In Vorbereitung
U-Form (8100)	Drücker-Garnitur	Rundrosette	8 mm BB		38-65 mm	AL F1	In Vorbereitung
U-Form (8100)	Drücker-Garnitur	Rundrosette	8 mm ungelocht		38-65 mm	AL F1	In Vorbereitung
U-Form (8100)	Drücker-Garnitur	Rundrosette	8 mm PZ		38-65 mm	ER matt	90050066601
U-Form (8100)	Drücker-Garnitur	Rundrosette	8 mm BB		38-65 mm	ER matt	90050066632
U-Form (8100)	Drücker-Garnitur	Rundrosette	8 mm ungelocht		38-65 mm	ER matt	90050066647
U-Form (8100)	Drücker-Garnitur	Rundrosette	9 mm PZ FS		38-65 mm	AL F1	In Vorbereitung
U-Form (8100)	Drücker-Garnitur	Rundrosette	9 mm PZ FS		38-65 mm	ER matt	90050066602
U-Form (8100)	Wechsel-Garnitur	Rundrosette	8 mm PZ	LS	38-65 mm	AL F1	In Vorbereitung
U-Form (8100)	Wechsel-Garnitur	Rundrosette	8 mm PZ	RS	38-65 mm	AL F1	In Vorbereitung
U-Form (8100)	Wechsel-Garnitur	Rundrosette	8 mm PZ	LS	38-65 mm	ER matt	90050066619
U-Form (8100)	Wechsel-Garnitur	Rundrosette	8 mm PZ	RS	38-65 mm	ER matt	90050066620
U-Form (8100)	Wechsel-Garnitur	Rundrosette	9 mm PZ FS	LS	38-65 mm	AL F1	In Vorbereitung
U-Form (8100)	Wechsel-Garnitur	Rundrosette	9 mm PZ FS	RS	38-65 mm	AL F1	In Vorbereitung
U-Form (8100)	Wechsel-Garnitur	Rundrosette	9 mm PZ FS	LS	38-65 mm	ER matt	90050066610
U-Form (8100)	Wechsel-Garnitur	Rundrosette	9 mm PZ FS	RS	38-65 mm	ER matt	90050066611
U-Form (8100)	WC-Garnitur	Rundrosette	8 mm WC		37-42 mm	AL F1	In Vorbereitung
U-Form (8100)	WC-Garnitur	Rundrosette	8 mm WC		37-42 mm	ER matt	90050066606
U-Form (8100)	Drücker-Garnitur	Kurzschild abgerundet	8 mm PZ		38-65 mm	AL F1	In Vorbereitung
U-Form (8100)	Drücker-Garnitur	Kurzschild abgerundet	8 mm BB		38-65 mm	AL F1	In Vorbereitung
U-Form (8100)	Drücker-Garnitur	Kurzschild abgerundet	8 mm ungelocht		38-65 mm	AL F1	In Vorbereitung
U-Form (8100)	Drücker-Garnitur	Kurzschild abgerundet	8 mm PZ		38-65 mm	ER matt	90050066608
U-Form (8100)	Drücker-Garnitur	Kurzschild abgerundet	8 mm BB		38-65 mm	ER matt	90050066664
U-Form (8100)	Drücker-Garnitur	Kurzschild abgerundet	8 mm ungelocht		38-65 mm	ER matt	90050066667
U-Form (8100)	Drücker-Garnitur	Kurzschild abgerundet	9 mm PZ FS		38-65 mm	AL F1	In Vorbereitung
U-Form (8100)	Drücker-Garnitur	Kurzschild abgerundet	9 mm PZ FS		38-65 mm	ER matt	90050066605
U-Form (8100)	Wechsel-Garnitur	Kurzschild abgerundet	8 mm PZ	LS	38-65 mm	AL F1	In Vorbereitung
U-Form (8100)	Wechsel-Garnitur	Kurzschild abgerundet	8 mm PZ	RS	38-65 mm	AL F1	In Vorbereitung
U-Form (8100)	Wechsel-Garnitur	Kurzschild abgerundet	8 mm PZ	LS	38-65 mm	ER matt	90050066631
U-Form (8100)	Wechsel-Garnitur	Kurzschild abgerundet	8 mm PZ	RS	38-65 mm	ER matt	90050066630
U-Form (8100)	Wechsel-Garnitur	Kurzschild abgerundet	9 mm PZ FS	LS	38-65 mm	AL F1	In Vorbereitung
U-Form (8100)	Wechsel-Garnitur	Kurzschild abgerundet	9 mm PZ FS	RS	38-65 mm	AL F1	In Vorbereitung
U-Form (8100)	Wechsel-Garnitur	Kurzschild abgerundet	9 mm PZ FS	LS	38-65 mm	ER matt	90050066617
U-Form (8100)	Wechsel-Garnitur	Kurzschild abgerundet	9 mm PZ FS	RS	38-65 mm	ER matt	90050066616
U-Form (8100)	WC-Garnitur	Kurzschild abgerundet	8 mm WC		37-42 mm	AL F1	In Vorbereitung
U-Form (8100)	WC-Garnitur	Kurzschild abgerundet	8 mm WC		37-42 mm	ER matt	90050066627
L-Form (8906)	Drücker-Garnitur	Rundrosette	8 mm PZ		38-65 mm	AL F1	In Vorbereitung
L-Form (8906)	Drücker-Garnitur	Rundrosette	8 mm BB		38-65 mm	AL F1	In Vorbereitung
L-Form (8906)	Drücker-Garnitur	Rundrosette	8 mm ungelocht		38-65 mm	AL F1	In Vorbereitung
L-Form (8906)	Drücker-Garnitur	Rundrosette	8 mm PZ		38-65 mm	ER matt	90050066603
L-Form (8906)	Drücker-Garnitur	Rundrosette	8 mm BB		38-65 mm	ER matt	90050066618
L-Form (8906)	Drücker-Garnitur	Rundrosette	8 mm ungelocht		38-65 mm	ER matt	90050066658
L-Form (8906)	Drücker-Garnitur	Rundrosette	9 mm PZ FS		38-65 mm	AL F1	In Vorbereitung
L-Form (8906)	Drücker-Garnitur	Rundrosette	9 mm PZ FS		38-65 mm	ER matt	90050066609
L-Form (8906)	Wechsel-Garnitur	Rundrosette	8 mm PZ	LS	38-65 mm	AL F1	In Vorbereitung
L-Form (8906)	Wechsel-Garnitur	Rundrosette	8 mm PZ	RS	38-65 mm	AL F1	In Vorbereitung
L-Form (8906)	Wechsel-Garnitur	Rundrosette	8 mm PZ	LS	38-65 mm	ER matt	90050066633

## BASE-4 MODELLE

							*AL F1 in Kürze lieferbar
Drücker-Form	Art der Garnitur	Schildtyp	Vierkant	Richtung	Türstärke	*Oberfläche	Art.-Nr.
L-Form (8906)	Wechsel-Garnitur	Rundrosette	8 mm PZ	RS	38-65 mm	ER matt	90050066634
L-Form (8906)	Wechsel-Garnitur	Rundrosette	9 mm PZ FS	LS	38-65 mm	AL F1	In Vorbereitung
L-Form (8906)	Wechsel-Garnitur	Rundrosette	9 mm PZ FS	RS	38-65 mm	AL F1	In Vorbereitung
L-Form (8906)	Wechsel-Garnitur	Rundrosette	9 mm PZ FS	LS	38-65 mm	ER matt	90050066623
L-Form (8906)	Wechsel-Garnitur	Rundrosette	9 mm PZ FS	RS	38-65 mm	ER matt	90050066624
L-Form (8906)	WC-Garnitur	Rundrosette	8 mm WC		37-42 mm	AL F1	In Vorbereitung
L-Form (8906)	WC-Garnitur	Rundrosette	8 mm WC		37-42 mm	ER matt	90050066607
L-Form (8906)	Drücker-Garnitur	Kurzschild abgerundet	8 mm PZ		38-65 mm	AL F1	In Vorbereitung
L-Form (8906)	Drücker-Garnitur	Kurzschild abgerundet	8 mm BB		38-65 mm	AL F1	In Vorbereitung
L-Form (8906)	Drücker-Garnitur	Kurzschild abgerundet	8 mm ungelocht		38-65 mm	AL F1	In Vorbereitung
L-Form (8906)	Drücker-Garnitur	Kurzschild abgerundet	8 mm PZ		38-65 mm	ER matt	90050066625
L-Form (8906)	Drücker-Garnitur	Kurzschild abgerundet	8 mm BB		38-65 mm	ER matt	90050066644
L-Form (8906)	Drücker-Garnitur	Kurzschild abgerundet	8 mm ungelocht		38-65 mm	ER matt	90050066662
L-Form (8906)	Drücker-Garnitur	Kurzschild abgerundet	9 mm PZ FS		38-65 mm	AL F1	In Vorbereitung
L-Form (8906)	Drücker-Garnitur	Kurzschild abgerundet	9 mm PZ FS		38-65 mm	ER matt	90050066621
L-Form (8906)	Wechsel-Garnitur	Kurzschild abgerundet	8 mm PZ	LS	38-65 mm	AL F1	In Vorbereitung
L-Form (8906)	Wechsel-Garnitur	Kurzschild abgerundet	8 mm PZ	RS	38-65 mm	AL F1	In Vorbereitung
L-Form (8906)	Wechsel-Garnitur	Kurzschild abgerundet	8 mm PZ	LS	38-65 mm	ER matt	90050066648
L-Form (8906)	Wechsel-Garnitur	Kurzschild abgerundet	8 mm PZ	RS	38-65 mm	ER matt	90050066651
L-Form (8906)	Wechsel-Garnitur	Kurzschild abgerundet	9 mm PZ FS	LS	38-65 mm	AL F1	In Vorbereitung
L-Form (8906)	Wechsel-Garnitur	Kurzschild abgerundet	9 mm PZ FS	RS	38-65 mm	AL F1	In Vorbereitung
L-Form (8906)	Wechsel-Garnitur	Kurzschild abgerundet	9 mm PZ FS	LS	38-65 mm	ER matt	90050066637
L-Form (8906)	Wechsel-Garnitur	Kurzschild abgerundet	9 mm PZ FS	RS	38-65 mm	ER matt	90050066640
L-Form (8906)	WC-Garnitur	Kurzschild abgerundet	8 mm WC		37-42 mm	AL F1	In Vorbereitung
L-Form (8906)	WC-Garnitur	Kurzschild abgerundet	8 mm WC		37-42 mm	ER matt	90050066652
L-Form mit Return (8907)	Drücker-Garnitur	Rundrosette	8 mm PZ		38-65 mm	AL F1	In Vorbereitung
L-Form mit Return (8907)	Drücker-Garnitur	Rundrosette	8 mm BB		38-65 mm	AL F1	In Vorbereitung
L-Form mit Return (8907)	Drücker-Garnitur	Rundrosette	8 mm ungelocht		38-65 mm	AL F1	In Vorbereitung
L-Form mit Return (8907)	Drücker-Garnitur	Rundrosette	8 mm PZ		38-65 mm	ER matt	90050066614
L-Form mit Return (8907)	Drücker-Garnitur	Rundrosette	8 mm BB		38-65 mm	ER matt	90050066665
L-Form mit Return (8907)	Drücker-Garnitur	Rundrosette	8 mm ungelocht		38-65 mm	ER matt	90050066677
L-Form mit Return (8907)	Drücker-Garnitur	Rundrosette	9 mm PZ FS		38-65 mm	AL F1	In Vorbereitung
L-Form mit Return (8907)	Drücker-Garnitur	Rundrosette	9 mm PZ FS		38-65 mm	ER matt	90050066615
L-Form mit Return (8907)	Wechsel-Garnitur	Rundrosette	8 mm PZ	LS	38-65 mm	AL F1	In Vorbereitung
L-Form mit Return (8907)	Wechsel-Garnitur	Rundrosette	8 mm PZ	RS	38-65 mm	AL F1	In Vorbereitung
L-Form mit Return (8907)	Wechsel-Garnitur	Rundrosette	8 mm PZ	LS	38-65 mm	ER matt	90050066649
L-Form mit Return (8907)	Wechsel-Garnitur	Rundrosette	8 mm PZ	RS	38-65 mm	ER matt	90050066650
L-Form mit Return (8907)	Wechsel-Garnitur	Rundrosette	9 mm PZ FS	LS	38-65 mm	AL F1	In Vorbereitung
L-Form mit Return (8907)	Wechsel-Garnitur	Rundrosette	9 mm PZ FS	RS	38-65 mm	AL F1	In Vorbereitung
L-Form mit Return (8907)	Wechsel-Garnitur	Rundrosette	9 mm PZ FS	LS	38-65 mm	ER matt	90050066638
L-Form mit Return (8907)	Wechsel-Garnitur	Rundrosette	9 mm PZ FS	RS	38-65 mm	ER matt	90050066639
L-Form mit Return (8907)	WC-Garnitur	Rundrosette	8 mm WC		37-42 mm	AL F1	In Vorbereitung
L-Form mit Return (8907)	WC-Garnitur	Rundrosette	8 mm WC		37-42 mm	ER matt	90050066622
L-Form mit Return (8907)	Drücker-Garnitur	Kurzschild abgerundet	8 mm PZ		38-65 mm	AL F1	In Vorbereitung
L-Form mit Return (8907)	Drücker-Garnitur	Kurzschild abgerundet	8 mm BB		38-65 mm	AL F1	In Vorbereitung
L-Form mit Return (8907)	Drücker-Garnitur	Kurzschild abgerundet	8 mm ungelocht		38-65 mm	AL F1	In Vorbereitung
L-Form mit Return (8907)	Drücker-Garnitur	Kurzschild abgerundet	8 mm PZ		38-65 mm	ER matt	90050066656

## BASE-4 MODELLE

							*AL F1 in Kürze lieferbar
Drücker-Form	Art der Garnitur	Schildtyp	Vierkant	Richtung	Türstärke	*Oberfläche	Art.-Nr.
L-Form mit Return (8907)	Drücker-Garnitur	Kurzschild abgerundet	8 mm BB		38-65 mm	ER matt	90050066686
L-Form mit Return (8907)	Drücker-Garnitur	Kurzschild abgerundet	8 mm ungelocht		38-65 mm	ER matt	90050066713
L-Form mit Return (8907)	Drücker-Garnitur	Kurzschild abgerundet	9 mm PZ FS		38-65 mm	AL F1	In Vorbereitung
L-Form mit Return (8907)	Drücker-Garnitur	Kurzschild abgerundet	9 mm PZ FS		38-65 mm	ER matt	90050066626
L-Form mit Return (8907)	Wechsel-Garnitur	Kurzschild abgerundet	8 mm PZ	LS	38-65 mm	AL F1	In Vorbereitung
L-Form mit Return (8907)	Wechsel-Garnitur	Kurzschild abgerundet	8 mm PZ	RS	38-65 mm	AL F1	In Vorbereitung
L-Form mit Return (8907)	Wechsel-Garnitur	Kurzschild abgerundet	8 mm PZ	LS	38-65 mm	ER matt	90050066672
L-Form mit Return (8907)	Wechsel-Garnitur	Kurzschild abgerundet	8 mm PZ	RS	38-65 mm	ER matt	90050066673
L-Form mit Return (8907)	Wechsel-Garnitur	Kurzschild abgerundet	9 mm PZ FS	LS	38-65 mm	AL F1	In Vorbereitung
L-Form mit Return (8907)	Wechsel-Garnitur	Kurzschild abgerundet	9 mm PZ FS	RS	38-65 mm	AL F1	In Vorbereitung
L-Form mit Return (8907)	Wechsel-Garnitur	Kurzschild abgerundet	9 mm PZ FS	LS	38-65 mm	ER matt	90050066645
L-Form mit Return (8907)	Wechsel-Garnitur	Kurzschild abgerundet	9 mm PZ FS	RS	38-65 mm	ER matt	90050066646
L-Form mit Return (8907)	WC-Garnitur	Kurzschild abgerundet	8 mm WC		37-42 mm	AL F1	In Vorbereitung
L-Form mit Return (8907)	WC-Garnitur	Kurzschild abgerundet	8 mm WC		37-42 mm	ER matt	90050066666
Sichel-Form (8999)	Drücker-Garnitur	Rundrosette	8 mm PZ		38-65 mm	AL F1	In Vorbereitung
Sichel-Form (8999)	Drücker-Garnitur	Rundrosette	8 mm BB		38-65 mm	AL F1	In Vorbereitung
Sichel-Form (8999)	Drücker-Garnitur	Rundrosette	8 mm ungelocht		38-65 mm	AL F1	In Vorbereitung
Sichel-Form (8999)	Drücker-Garnitur	Rundrosette	8 mm PZ		38-65 mm	ER matt	90050066604
Sichel-Form (8999)	Drücker-Garnitur	Rundrosette	8 mm BB		38-65 mm	ER matt	90050066628
Sichel-Form (8999)	Drücker-Garnitur	Rundrosette	8 mm ungelocht		38-65 mm	ER matt	90050066663
Sichel-Form (8999)	Drücker-Garnitur	Rundrosette	9 mm PZ FS		38-65 mm	AL F1	In Vorbereitung
Sichel-Form (8999)	Drücker-Garnitur	Rundrosette	9 mm PZ FS		38-65 mm	ER matt	90050066612
Sichel-Form (8999)	Wechsel-Garnitur	Rundrosette	8 mm PZ	LS	38-65 mm	AL F1	In Vorbereitung
Sichel-Form (8999)	Wechsel-Garnitur	Rundrosette	8 mm PZ	RS	38-65 mm	AL F1	In Vorbereitung
Sichel-Form (8999)	Wechsel-Garnitur	Rundrosette	8 mm PZ	LS	38-65 mm	ER matt	90050066642
Sichel-Form (8999)	Wechsel-Garnitur	Rundrosette	8 mm PZ	RS	38-65 mm	ER matt	90050066643
Sichel-Form (8999)	Wechsel-Garnitur	Rundrosette	9 mm PZ FS	LS	38-65 mm	AL F1	In Vorbereitung
Sichel-Form (8999)	Wechsel-Garnitur	Rundrosette	9 mm PZ FS	RS	38-65 mm	AL F1	In Vorbereitung
Sichel-Form (8999)	Wechsel-Garnitur	Rundrosette	9 mm PZ FS	LS	38-65 mm	ER matt	90050066635
Sichel-Form (8999)	Wechsel-Garnitur	Rundrosette	9 mm PZ FS	RS	38-65 mm	ER matt	90050066636
Sichel-Form (8999)	WC-Garnitur	Rundrosette	8 mm WC		37-42 mm	AL F1	In Vorbereitung
Sichel-Form (8999)	WC-Garnitur	Rundrosette	8 mm WC		37-42 mm	ER matt	90050066613
Sichel-Form (8999)	Drücker-Garnitur	Kurzschild abgerundet	8 mm PZ		38-65 mm	AL F1	In Vorbereitung
Sichel-Form (8999)	Drücker-Garnitur	Kurzschild abgerundet	8 mm BB		38-65 mm	AL F1	In Vorbereitung
Sichel-Form (8999)	Drücker-Garnitur	Kurzschild abgerundet	8 mm ungelocht		38-65 mm	AL F1	In Vorbereitung
Sichel-Form (8999)	Drücker-Garnitur	Kurzschild abgerundet	8 mm PZ		38-65 mm	ER matt	90050066629
Sichel-Form (8999)	Drücker-Garnitur	Kurzschild abgerundet	8 mm BB		38-65 mm	ER matt	90050066685
Sichel-Form (8999)	Drücker-Garnitur	Kurzschild abgerundet	8 mm ungelocht		38-65 mm	ER matt	90050066668
Sichel-Form (8999)	Drücker-Garnitur	Kurzschild abgerundet	9 mm PZ FS		38-65 mm	AL F1	In Vorbereitung
Sichel-Form (8999)	Drücker-Garnitur	Kurzschild abgerundet	9 mm PZ FS		38-65 mm	ER matt	90050066641
Sichel-Form (8999)	Wechsel-Garnitur	Kurzschild abgerundet	8 mm PZ	LS	38-65 mm	AL F1	In Vorbereitung
Sichel-Form (8999)	Wechsel-Garnitur	Kurzschild abgerundet	8 mm PZ	RS	38-65 mm	AL F1	In Vorbereitung
Sichel-Form (8999)	Wechsel-Garnitur	Kurzschild abgerundet	8 mm PZ	LS	38-65 mm	ER matt	90050066660
Sichel-Form (8999)	Wechsel-Garnitur	Kurzschild abgerundet	8 mm PZ	RS	38-65 mm	ER matt	90050066661
Sichel-Form (8999)	Wechsel-Garnitur	Kurzschild abgerundet	9 mm PZ FS	LS	38-65 mm	AL F1	In Vorbereitung
Sichel-Form (8999)	Wechsel-Garnitur	Kurzschild abgerundet	9 mm PZ FS	RS	38-65 mm	AL F1	In Vorbereitung
Sichel-Form (8999)	Wechsel-Garnitur	Kurzschild abgerundet	9 mm PZ FS	LS	38-65 mm	ER matt	90050066654



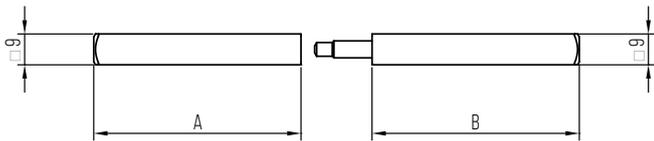
ZUBEHÖR FÜR

**BASE-4**

**GETEILTER STIFT FS 120**

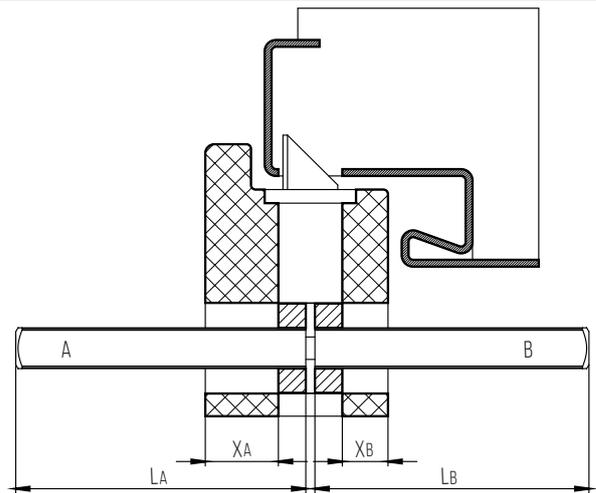
für Antipanikschlösser mit geteilter Nuss  
Stahl galvanisch verzinkt

A	B	Ausführung	Art.-Nr.
46	46	Türstärke 30-44 mm	90050056617
53	53	Türstärke 45-59 mm	90050056619
60	60	Türstärke 60-74 mm	90050056621
67	67	Türstärke 75-89 mm	90050056623
74	74	Türstärke 90-104 mm	90050056625
81	81	Türstärke 105-119 mm	90050056380



**GETEILTER STIFT FS 120 LÄNGEN-ERMITTLUNG**

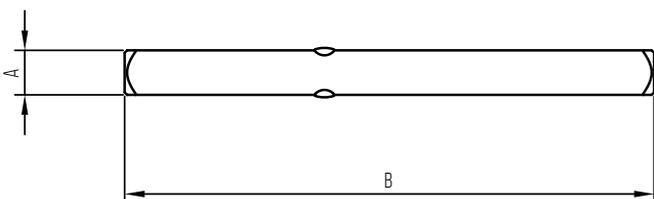
für Antipanikschlösser mit geteilter Nuss



**FÜR DRÜCKER-GARNITUREN**

**Zubehörset**  
Vierkantstift | Schraubensatz M4

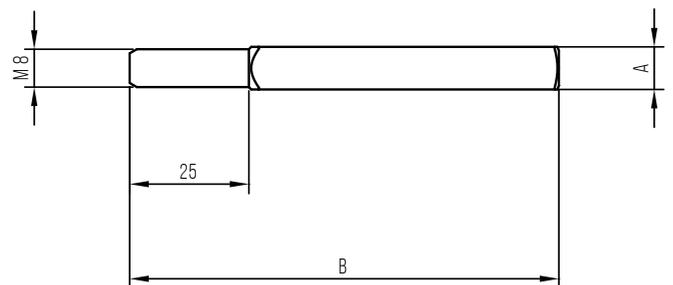
A	Ausführung (B)	Art.-Nr.
□ 8	Türstärke 38-65 mm	90050066755
□ 8	Türstärke 66-85 mm	90050066753
□ 8	Türstärke 86-110 mm	90050066756
□ 9	Türstärke 38-65 mm	90050066757
□ 9	Türstärke 66-85 mm	90050066751
□ 9	Türstärke 86-110 mm	90050066758



**FÜR WECHSEL-GARNITUREN**

**Zubehörset**  
Vierkantstift | Schraubensatz M4

A	Ausführung (B)	Art.-Nr.
□ 8	Türstärke 38-65 mm	90050066759
□ 8	Türstärke 66-85 mm	90050066754
□ 8	Türstärke 86-110 mm	90050066760
□ 9	Türstärke 38-65 mm	90050066761
□ 9	Türstärke 66-85 mm	90050066752
□ 9	Türstärke 86-110 mm	90050066762





OGRO Beschlagtechnik GmbH  
Donnenberger Straße 2, D-42553 Velbert  
Telefon +49 (0) 2053 495-0  
Telefax +49 (0) 2053 495-100  
[www.ogro.de](http://www.ogro.de)