

heroal Ready | heroal Components

Gesamtkatalog für Rollläden, Sonnenschutz und Rolltore

Components

Ready





heroal

Inhalt

Über heroal	04
heroal Ready und heroal Components	06
100 % Qualität	08
Innovation trifft Tradition	10
Einzigartiges Angebot	13
Zertifizierte Sicherheit	14
Umfangreiche Services	16
heroal Ready	18
Vorbaurollladensysteme	20
Aufsatzrollladensysteme	46
Sonnenschutzsysteme	56
Rolltorsysteme	68
heroal Components	84
Rollladenkomponenten	87
Sonnenschutzkomponenten	115
Rolltorkomponenten	129
heroal Service	141

Liebe Geschäftspartner, liebe Kunden,

Sie kennen und schätzen heroal als starken Partner, der für höchste Qualität, Innovation, Service und Kundennähe steht. heroal entwickelt und liefert beste Systeme für Rollläden, Sonnenschutz, Rolll Tore, Fenster, Türen und Fassaden und trägt so zum Geschäftserfolg seiner Partner bei. Aus dieser Position heraus gehen wir nun den nächsten Schritt.

Viele unserer Partner stehen vor aktuellen Herausforderungen wie dem Fachkräftemangel oder saisonalen Auftragschwankungen. Um die Produktionsflexibilität und die Marktchancen unserer Partner zu stärken, schaffen wir eine einfache Möglichkeit, Ihr Unternehmen, Ihre eigene Marke, Ihre Lieferfähigkeit und Ihre Qualität signifikant zu stärken.

Wir schaffen zwei neue Serviceangebote: heroal Components und heroal Ready

heroal Components ist ein ausgesuchtes Produktportfolio unserer besten und wichtigsten Systemkomponenten.

Mit **heroal Ready** übernehmen wir die Konfektionierung und produzieren aus heroal Components bereits fertige Elemente.



Ihr

A handwritten signature in blue ink that reads "Kaiser". The signature is fluid and cursive, written over a white background.

Konrad Kaiser
Geschäftsführer

heroal auf einen Blick

Jahre Erfahrung

140

Mitarbeiter

800

Partner weltweit

3.500

Qualität made in Germany

100 %

kontrollierte Qualität

100 %

Produktionsstandorte

3

Über heroal

Ihr starker Partner – innovativ aus Tradition

heroal entwickelt und produziert höchste Qualität „Made in Germany“ an drei Standorten in Verl und Hövelhof. Gegründet im Jahr 1874, beschäftigt sich heroal seit 1960 mit dem Werkstoff Aluminium und setzt dabei regelmäßig Maßstäbe in Innovation und Qualität, die mehrfach ausgezeichnet sind.

Johann Henkenjohann stellt erstmalig
Rollladenprofile aus Aluminium statt
dem bislang üblichen Holz her

1960

Als weltweit erstes Unternehmen
präsentiert heroal einen ausgeschäumten
Aluminium-Rollladenstab unter dem
Namen heroal Selecta

1969

Patentierung der weltweit ersten
Abrollsicke für Rolltore zur
Vermeidung des plötzlichen
Herabfallens des Behangs

1974

Farben von Weltruf: heroal bietet Produkte
nun auch exklusiv in den berühmten Les
Couleurs® Le Corbusier Farbkollektionen

2018

1966

heroal entwickelt das rollgeformte,
doppelwandige Aluminium-Rollladen-
profil – eine Marktneuheit, die Stan-
dards setzt

1971

Entwicklung und Vertrieb von thermisch
getrennten Aluminium-Profilsystemen für
Fenster und Türen

2015

heroal erweitert das Produktspektrum
und produziert ab sofort auch drei
Systeme für Sonnenschutz

2019

Mit heroal Ready und heroal
Components führt heroal zwei
zukunftsorientierte, neue
Serviceangebote für seine Partner ein

heroal Ready

Das neue Serviceangebot heroal Ready hält Ihnen den Rücken frei: heroal übernimmt die Konfektionierung und liefert Ihnen geprüfte, aus 100 % heroal Komponenten bestehende Fertigelemente aus den Bereichen Rollläden, Sonnenschutz und Rolltore.

Ihre Vorteile:

- » Vermeidung von Kapazitätsengpässen
- » Höhere Verfügbarkeit
- » 100 % heroal Qualität Made in Germany
- » 100 % reproduzierbar durch den Einsatz der heroal Components



heroal Ready und heroal Components

Zwei neue
Serviceangebote,
ein Ziel: **Ihr Erfolg**



heroal Components

heroal Components ist ein ausgesuchtes Produktportfolio der besten und wichtigsten Systemkomponenten, für das heroal ein weiterentwickeltes und optimiertes Serviceangebot bietet. Damit schafft heroal die Möglichkeit, schnell, einfach und flexibel auf die Anforderungen des modernen Marktes zu reagieren.

Ihre Vorteile:

- » Optimiertes und vereinfachtes Produktportfolio, aus den wichtigsten und besten Systemkomponenten
- » Schnellere Verfügbarkeit, da heroal Components ab Lager verfügbar sind
- » Neue Services rund um heroal Components
- » Komplette Basis zur Konfektionierung der heroal Ready Fertigelemente

Selbstverständlich können heroal Kunden auch weiterhin alle Produkte aus dem bestehenden heroal Rollladen-, Sonnenschutz- und Rolltor-Sortiment bestellen.

heroal ist das Service-Unternehmen für die im Markt befindlichen Partner-Betriebe. Das heißt, heroal liefert beste Systeme für Rollläden, Sonnenschutz, Rolltore, Fenster, Türen und Fassaden inklusive dem benötigten Service, damit Partner-Betriebe maximalen Markterfolg in ihren Gebieten erzielen können.

In den Bereichen Rollläden, Sonnenschutz und Rolltore erweitert heroal sein Produkt- und Serviceangebot und stellt sich noch mehr auf die Bedürfnisse von Konfektionären, Fensterbauern und Bauelementehändlern ein.

Ihr Vorteil: 100 % Qualität

Setzen Sie auf Qualität – von Produkten und Services

Führend bei Oberflächen

Über besondere Kompetenz verfügt heroal im Bereich der Oberflächen. Die Beschichtungen von heroal setzen in puncto Farbtonstabilität, Glanzhaltung, Korrosionsschutz, Wetterbeständigkeit und UV-Schutz seit Jahrzehnten internationale Standards – unter Einhaltung aller ökologischen Anforderungen.

100 % geprüfte Qualität

Sie wollen Ihre Kunden mit den besten Produkten beliefern. Das geht nur, wenn auch heroal höchste Qualität bietet. Dafür sorgt die heroal Qualitätsstraße, die mittels automatischer Kontrolle zu 100 % objektiv und lückenlos die Qualität der Komponenten prüft und dokumentiert.

Eigene Logistik

Sie brauchen Ihre Lieferungen schnell und pünktlich, um reibungslos arbeiten zu können. heroal stellt das nicht nur mit der eigenen LKW-Flotte, sondern auch einem hochmodernen, computergesteuerten Logistikzentrum mit automatischen Hochregallagern sicher. So garantiert heroal kurze Reaktions- und Lieferzeiten bei der Auftragsabwicklung.

heroal Zertifikate für garantierte Qualität

AUF Zertifikat 2018
ift Zertifikat
Qualicoat Zertifikat 2014
GSB-Sea-Proof
DEKRA Zertifikat ISO 9001





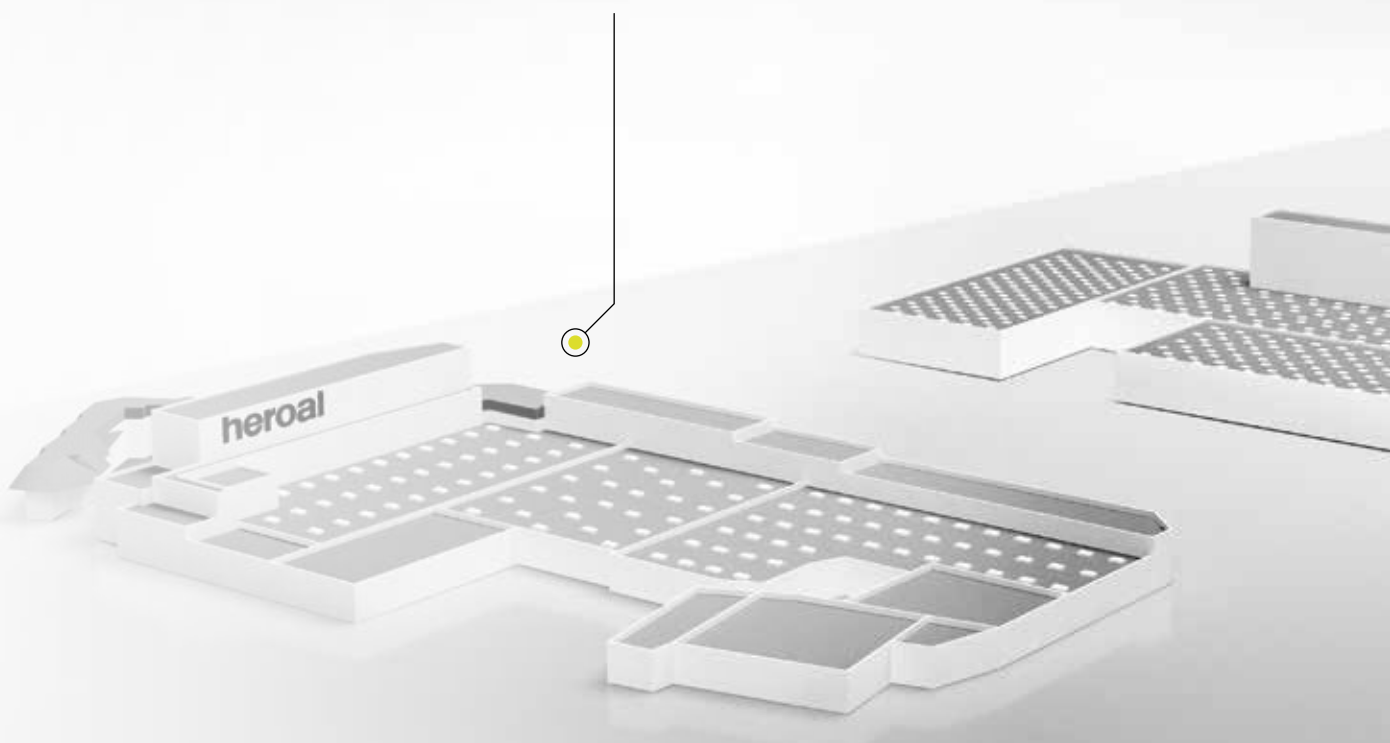
Ihr Vorteil: Innovation trifft Tradition

Kontinuierlich weiterdenken: Innovationskraft mit System

heroal produziert perfekt aufeinander abgestimmte Aluminiumsysteme aus den Bereichen Rollläden, Sonnenschutz, Rolltore, Fenster, Türen und Fassaden. Um dem Anspruch, den Kunden größtmöglichen Nutzen zu bieten, gerecht zu werden, ist das gesamte Unternehmen auf Effizienz ausgerichtet. Dabei werden Synergieeffekte in den Bereichen Forschung und Entwicklung, Inhouse-Zertifizierungen, Qualitätskontrolle, Werkzeug- und Maschinenbau sowie Beschichtung genutzt.

WERK I

Verwaltung und Rollladen-, Rolltor- und Sonnenschutzfertigung, zudem Maschinen- und Werkzeugbau



3 Produktionsstandorte

Werk I - Produktion

40.000 m²

Werk II - Produktion

55.000 m²

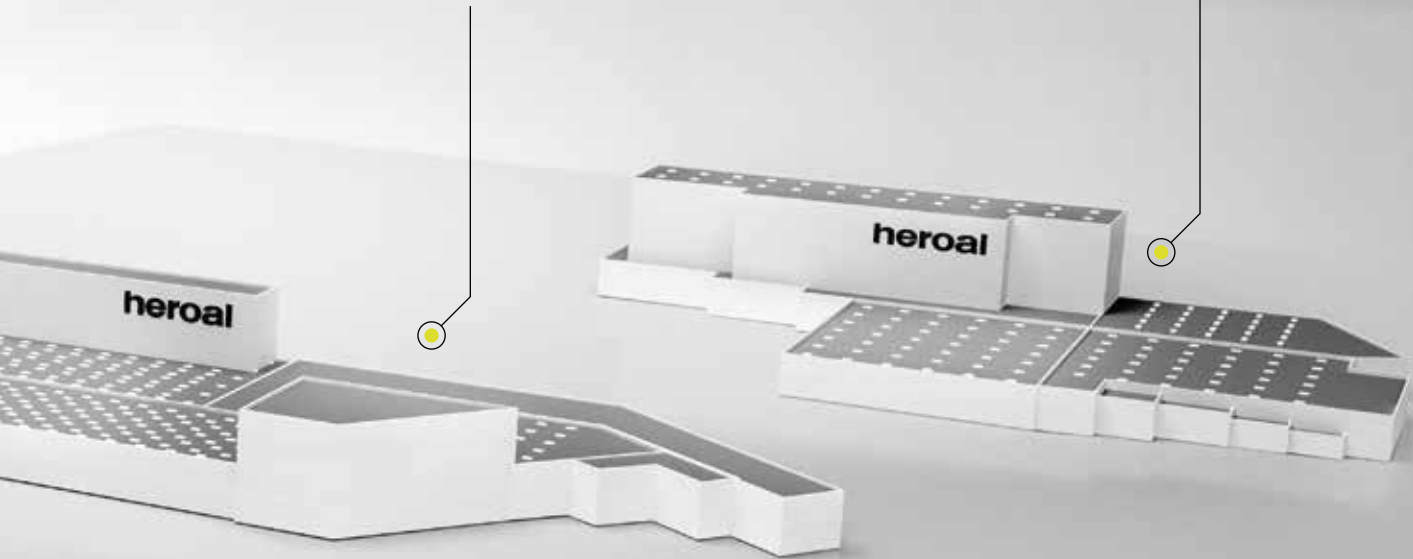
Werk III - Logistikzentrum

40.000 m²

WERK II
Produktion Fenster, Türen, Fassaden,
Beschichtung und heroal Qualitätsstraße



WERK III
Logistikzentrum und Musterhaus





AFI Vokovice, Prag



Eingesetzte heroal Systeme: heroal VS Z, heroal C 50, heroal W 72, heroal W 72 VF und heroal D 72

Ihr Vorteil: Einzigartiges Angebot

Perfekt aufeinander abgestimmt: **Alles aus einer Hand**

Als einer der erfahrensten und innovativsten Hersteller von Aluminium-Systemlösungen rund um die Gebäudehülle hört das Know-how nicht bei Rollläden, Sonnenschutz und Rolltoren auf. heroal ist der einzige Anbieter auf dem Markt, der auch Fenster, Türen und Fassadenelemente produziert und perfekt aufeinander abgestimmte Produkte bieten kann – beispielsweise Fassaden mit vollintegriertem Sonnenschutz oder natürlich Kombinationen aus Fenster- und Rollladensystemen, die farblich perfekt aufeinander abgestimmt sind.

Ihr Vorteil: Zertifizierte Sicherheit

Gehen Sie für Ihre Kunden auf Nummer sicher

Wenn es für den Investor oder privaten Bauherren um Rollläden oder Fenster geht, steht Sicherheit meist ganz oben auf der Wunschliste. Darum nimmt heroal das Thema ernst und hat viel in die Entwicklung besonders sicherer Lösungen investiert – von der speziellen Hochschiebesicherung „Click Stop“ über besonders stabile, stranggepresste Führungsschienen, Endleisten und Blendensystemen bis zu Komponenten aus Edelstahl.

Offiziell bestätigt

Derzeit ist heroal der einzige Anbieter, der Rollläden der Einbruchschutzklasse RC 2 und RC 3 (Edelstahlrollläden) anbietet – in Kombination mit den Fenstersystemen heroal W 72 und heroal W 77 sogar bis zur Widerstandsklasse RC 4. Prüfungen des ift Rosenheim bescheinigen dies ebenso wie die Auszeichnung mit dem RSQ-Siegel als erster Anbieter. Dadurch wird die BVRS-Richtlinie TR 111 im Bereich der Einbruchhemmung erfüllt.



WELIER



Ihr Vorteil: Umfangreiche Services

Genießen Sie das Plus: **Mehr Service für Sie**



Technische Beratung – Fragen Sie uns gerne

- » Kompetente Beratung während aller Phasen des Bauprojektes
- » Unterstützung bei der Kalkulation von Objektaufträgen
- » Systemeinstrweisungen und Montagehilfen vor Ort durch heroal Anwendungstechniker

Marketing – Ihr gelungener Werbeauftritt

- » Individuelles Marketingkonzept
- » Online- und Offline-Maßnahmen
- » Personal-Marketing
- » Veranstaltungsunterstützung
- » Website Baukasten
- » E-Mail Marketing



heroyal Communicator – Ihr Online Arbeitsplatz

- » Technische Informationen, Prüfdokumente, Prospekte auf Knopfdruck
- » Personalisiertes Profil
- » CAD- und BIM-Daten abrufbar
- » Fertigungsinformationen
- » Planungstools zur Kalkulationsunterstützung

Schulungen – Erlangen Sie Wissen

- » Theoretische und praktische Kurse
- » Neues Trainingszentrum mit modernem Maschinenpark
- » Anwenderspezifische, individuelle Inhalte von Einbruchschutz bis Zertifizierung

heroal Ready

» heroal Vorbaurollladensysteme	20
» heroal Aufsatzrollladensysteme	46
» heroal Sonnenschutzsysteme	56
» heroal Rolltorsysteme	68



Ready

Übersicht

heroal Ready

Vorbaurolladensysteme

heroal Vorbaurollläden mit sichtbarem Kasten werden vor dem Fenster montiert. Durch den kleinen Wickeldurchmesser des heroal Rollladenstabs RS 37 lässt sich der hochwertige Vorbaukasten gut in die Fassadenoptik des Hauses integrieren. Der Kunde hat die Wahl zwischen verschiedenen Formen und Farben des Vorbaukastens.

Sicherheitsstufen




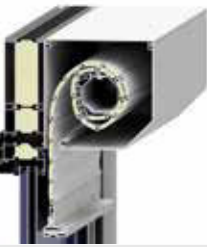
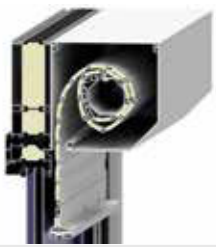
Sicherheitsstufe 1: Rollladensystem mit integrierter Hochschiebehemmung bis 750 N.

Sicherheitsstufe 2: Rollladensystem mit integrierter Hochschiebehemmung bis 750 N. Zertifizierung nach Richtlinie TR 111 des Bundesverbands Rollladen und Sonnenschutz.

Sicherheitsstufe 3: Rollladensystem mit integrierter Hochschiebehemmung bis 3000 N. Zertifizierung nach DIN EN 1627-1630 mit Widerstandklasse RC 2.

Sicherheitsstufe 4: Rollladensystem mit integrierter Hochschiebehemmung bis 6000 N. Zertifizierung nach DIN EN 1627-1630 mit Widerstandklasse RC 3.

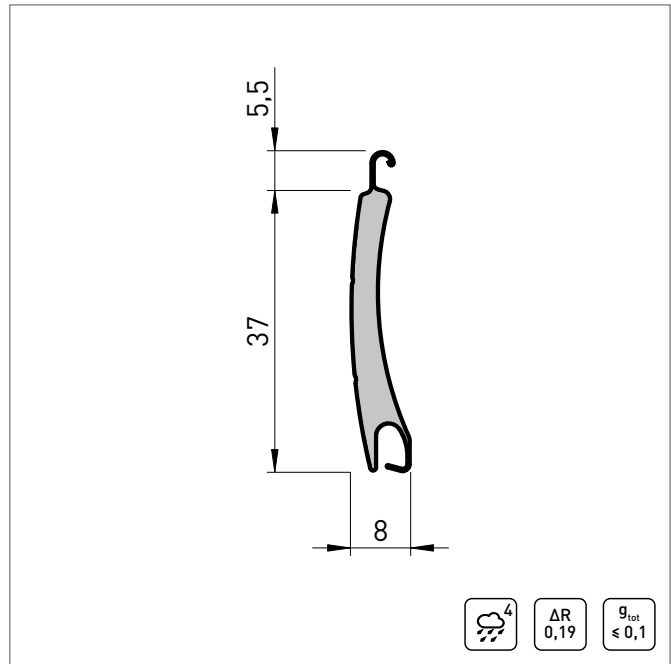
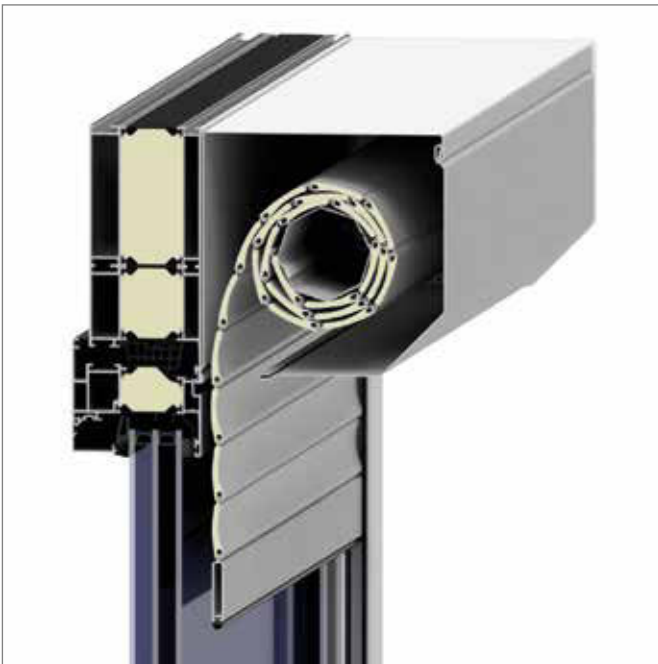
	heroal Ready RS 37 FMR
	
Kastentyp	FMR Rollgeformter Vorbaukasten
Kastenformen	20°, 45°, 90°, Q, HC
Kastengrößen [mm]	125 - 205
Rollladenstab	RS 37
Einbruchhemmung	Sicherheitsstufe 1
Max. Elementbreite [mm]	3000
Max. Elementhöhe [mm]	3500
Max. Fläche [m²]	6,2
Hagelschlagklasse	6
Insektenschutz integriert	-
Antriebsart	Motor, Gurt
Smart Home	Ja
Plug and Play	Ja
Katalogseite	22

heroyal Ready RS 37 FMR IS	heroyal Ready RS 37 FME	heroyal Ready RS 37 SL FME	heroyal Ready RS 37 RC 2 FMS	heroyal Ready RS 37 RC 3 FMS
				
FMR Rollgeformter Vorbaukasten	FME Stranggepresster Vorbaukasten	FME Stranggepresster Vorbaukasten	FMS Sicherheits- Vorbaukasten	FMS Sicherheits- Vorbaukasten
20°, 45°, Q, HC	20°, 45°, 90°, HC	20°, 45°, 90°, HC	45°	45°
150 - 205	125 - 205	150 - 205	205	205
RS 37	RS 37	RS 37 SL	RS 37 RC 2	RS 37 RC 3
Sicherheitsstufe 1	Sicherheitsstufe 1	Sicherheitsstufe 2	Sicherheitsstufe 3	Sicherheitsstufe 4
1600	3000	2300	2095	1920
2400	3500	2700	2350	2140
3,8	6,2	9	7,4	7,4
6	6	6	6	6
Ja	-	-	-	-
Motor	Motor, Gurt	Motor	Motor	Motor
Ja	Ja	Ja	Ja	Ja
Ja	Ja	Ja	Ja	Ja
26	30	34	38	42

Vorbaurollladensysteme

heroal RS 37 | FMR

heroal Ready



Technische Informationen


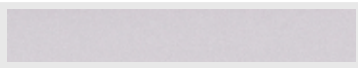

Deckbreite [mm]	37	Fertigbehanggewicht [kg/m ²]	3,5
Nennstärke [mm]	8	Max. U-Wert Verbesserung bei U _w 1,3 [%]	22
Max. Elementbreite [mm]	3000	Max. U-Wert Verbesserung bei U _w 3,1 [%]	42
Max. Elementhöhe [mm]	3500	Optimierte Schalldämmung [dB]	+10
Max. Fläche [m ²]	6,2		

Windwiderstandsklasse nach DIN EN 13659

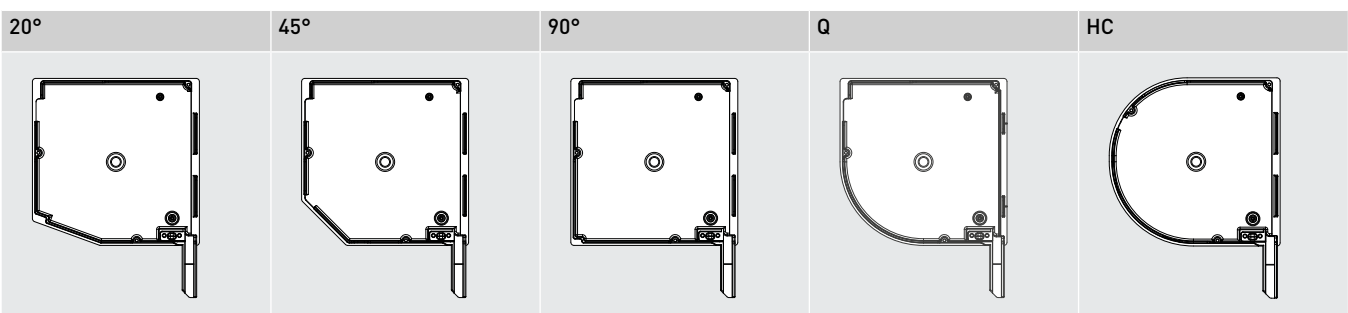
Elementbreite [mm]	≤1500	1600	1700	1800	1900	2000	2100	2200	2300	2400	2500	2600	2700	2800	2900	3000
Führungsschienentiefe 25 mm (HTF)	6	6	5	5	4	4	3	3	3	3	2	2	1	1	1	0

» Durch die Prüfung nach DIN EN 13659 können die max. Verwendungsbereiche von den bislang geltenden Maßen abweichen.

Verfügbare Farben

			
heroal Nr.	___ 19 ___	___ 20 ___	___ 53 ___
Bezeichnung	verkehrsweiß	naturell	anthrazit
Ähnlich RAL	9016	9006	7016
Ähnlich VSR	-	VSR 140	-

Verfügbare Kastenformen



Vorbaurollladensysteme

Preise heroal RS 37 | FMR

heroal Ready

Preise [€] - RS 37 / HTF / Somfy Ilmo 2 WT																					
H/B [mm]	1000	1100	1200	1300	1400	1500	1600	1700	1800	1900	2000	2100	2200	2300	2400	2500	2600	2700	2800	2900	3000
1000	411	419	428	440	443	457	470	479	488	501	510	523	537	546	555	569	578	587	596	610	619
1100	416	425	434	446	451	464	478	487	496	510	519	533	547	556	566	580	590	599	614	628	638
1200	426	435	445	458	468	478	492	502	512	527	537	551	567	577	587	603	613	623	650	665	676
1300	434	445	455	469	480	490	505	516	526	542	553	568	585	595	606	624	645	656	673	689	700
1400	439	452	466	480	491	503	519	530	541	558	569	585	603	614	637	654	666	677	696	712	724
1500	452	464	476	491	503	515	532	544	556	573	586	602	631	644	656	674	687	699	718	735	748
1600	468	481	493	509	522	535	547	560	573	591	604	621	651	663	677	697	710	723	743	761	774
1700	477	490	504	520	534	547	561	574	587	607	620	649	669	683	697	717	731	745	766	784	798
1800	486	500	514	532	546	560	574	588	602	622	647	666	687	702	716	737	752	766	789	808	823
1900	500	515	530	548	563	578	593	608	623	649	664	683	705	720	735	758	773	788	811	831	858
2000	514	530	546	565	581	597	613	629	656	672	689	709	732	749	769	789	805	821	857	878	895
2100	523	540	556	576	593	610	627	654	671	688	705	726	750	767	784	809	826	854	879	901	-
2200	537	555	573	594	611	629	658	675	693	711	728	750	768	786	803	829	858	876	902	-	-
2300	546	565	583	605	623	653	671	689	708	726	745	768	786	804	823	860	879	-	-	-	-
2400	555	575	594	616	635	665	684	704	723	742	761	785	804	823	853	884	-	-	-	-	-
2500	571	590	609	634	665	685	705	725	745	765	785	809	829	860	880	-	-	-	-	-	-
2600	581	600	620	645	677	698	718	739	760	781	801	827	859	879	-	-	-	-	-	-	-
2700	590	610	630	668	689	711	732	754	775	796	818	855	877	-	-	-	-	-	-	-	-
2800	610	631	652	692	715	738	760	783	805	828	861	890	913	-	-	-	-	-	-	-	-
2900	621	641	674	702	727	751	774	797	820	855	878	908	-	-	-	-	-	-	-	-	-
3000	632	651	685	716	739	764	788	812	836	871	895	-	-	-	-	-	-	-	-	-	-
3100	648	667	702	733	759	784	809	834	870	895	-	-	-	-	-	-	-	-	-	-	-
3200	664	689	713	746	771	797	823	849	886	911	-	-	-	-	-	-	-	-	-	-	-
3300	680	705	731	764	791	817	844	882	909	-	-	-	-	-	-	-	-	-	-	-	-
3400	689	716	742	776	803	831	858	896	924	-	-	-	-	-	-	-	-	-	-	-	-
3500	699	726	753	788	816	844	883	911	-	-	-	-	-	-	-	-	-	-	-	-	-

Gurt

 » Bei Zwischenmaßen wird das nächst größere Rastermaß als Berechnungsgrundlage herangezogen.

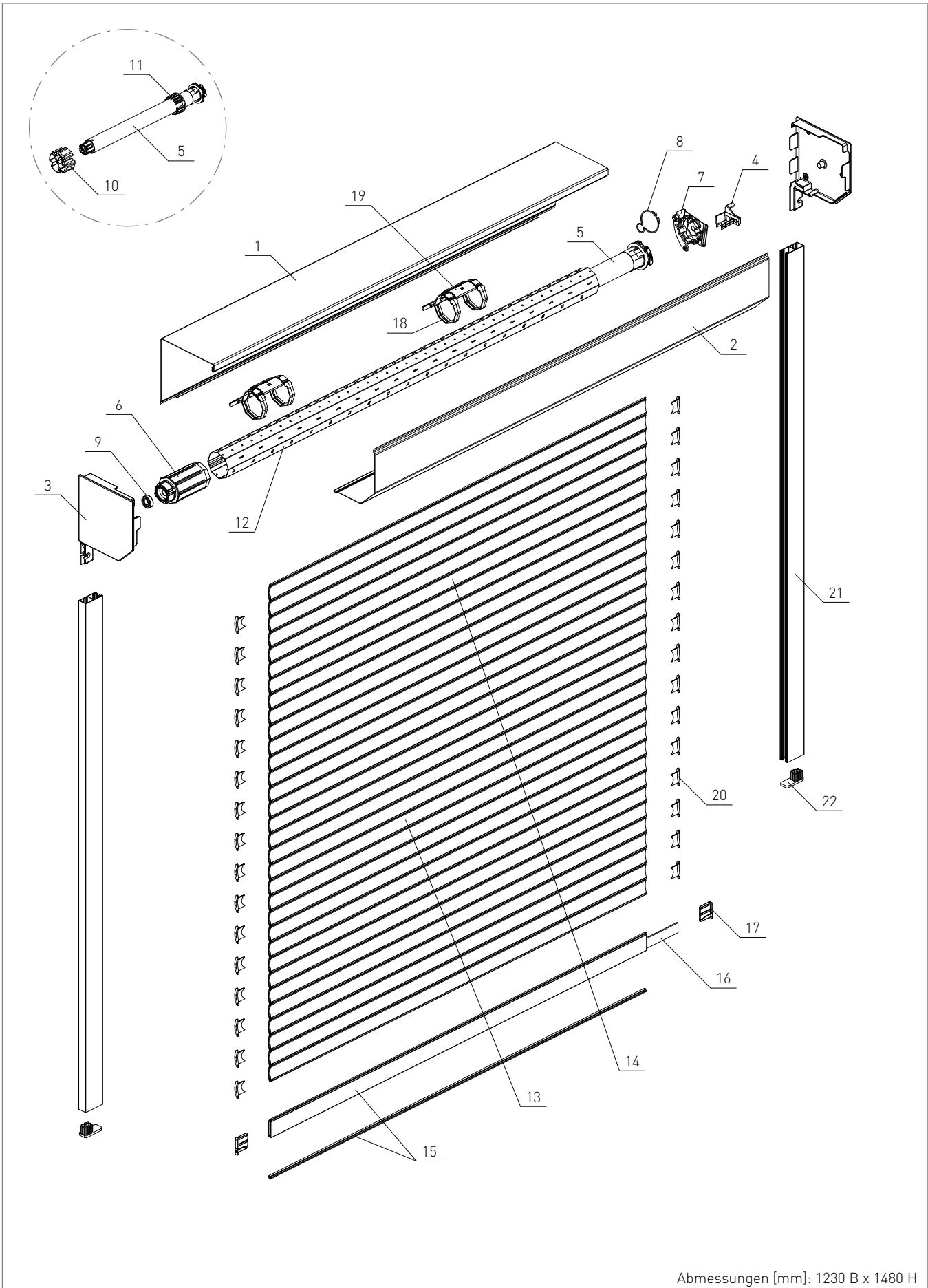
-  Kasten 125
-  Kasten 137
-  Kasten 150
-  Kasten 165
-  Kasten 180
-  Kasten 205

Mehrpriese Motoren	Preis / St. [€]	Mehrpriese Kastensystem	Preis / Meter Elementbreite [€]
Somfy Oximo io	130,00	Je Kastengröße	5,00
Somfy RS100 io	160,00		
Mehrpriese Steuerungen	Preis / St. [€]	Minderpreise Bedienung	Preis / St. [€]
Somfy Situo 1 io Pure Handsender	85,00	Gurt	-140,00
Somfy Situo 5 io Pure Handsender	105,00		
Somfy Smooove Origin io Wandsender	65,00		

Vorbaurollladensysteme

Explosionszeichnung heroal RS 37 | FMR

heroal Ready



Abmessungen [mm]: 1230 B x 1480 H

Vorbaurollladensysteme

Stückliste heroyal RS 37 | FMR

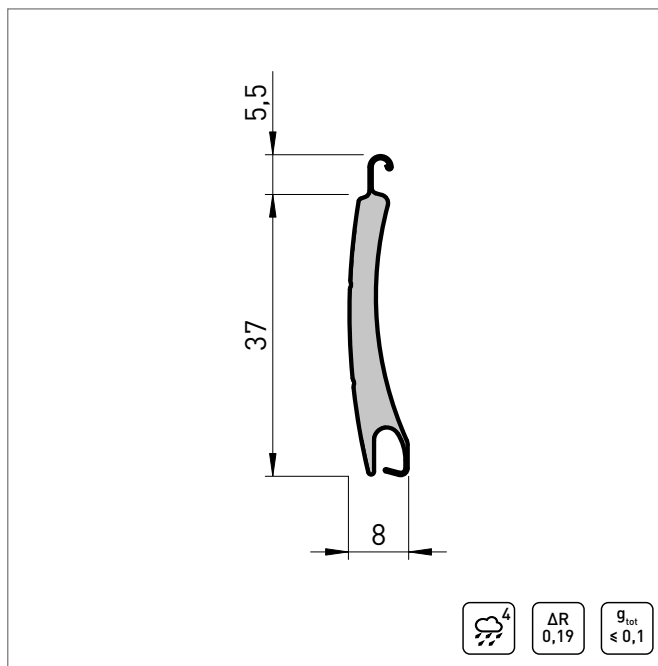
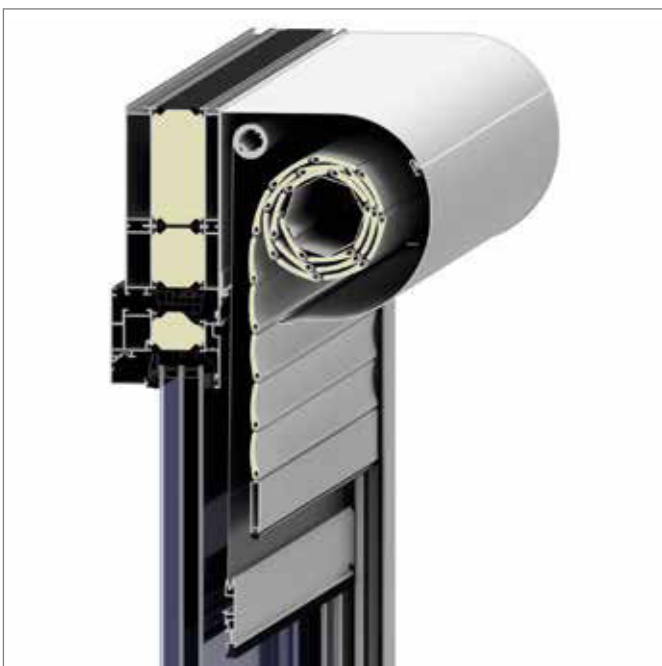
heroyal Ready

Positions-Nr.	heroyal Components	Artikelbenennung	Anzahl
1	1070 .. 00	Blende FMR 137 oben	1
2	1304 .. 00	Blende FMR 45° 137 unten	1
3	1413 .. 00	Blendkappe BLK FMR 45° 137	1
4	1458 19 00	Mini-Einlaufstutzen HTF/LHTF	1
5	-	Somfy Ilmo 2 WT	1
6	3205 44 00	Walzenkapsel 60-8k	1
7	3545 00 ..	Motorlageraufnahme Somfy	1
8	3468 00 00	Federring für Somfy-Klemmlager	1
9	3211 00 00	Kugellager	1
10	3840 00 00	Mitnehmer 60-8k Welle Somfy	1
11	3841 00 00	Adapter 60-8k Welle Somfy	1
12	3241 00 00	Stahlwelle 60-8k	1
13	711 .. 00	RS 37 mit Lichtschlitzen	28
14	712 .. 00	RS 37 ohne Lichtschlitze	8
15	261 .. 20	Endleiste 45 mit Gummi	1
16	3259 00 60	Beschwerungseisen	1
17	284 00 00	Stopper	2
18	3846 00 00	Befestigungsring	4
19	3844 00 00	Schnellverbinder 1-gliedrig	2
20	412 44 00	Arretierstück	36
21	3027 .. 18	Führung HTF	2
22	3111 44 00	KS Führungsschienen Abschluss	2

Vorbaurollladensysteme

heroal RS 37 | FMR | IS

heroal Ready



Technische Informationen

Deckbreite [mm]	37	Fertigbehanggewicht [kg/m ²]	3,5
Nennstärke [mm]	8	Max. U-Wert Verbesserung bei U _w 1,3 [%]	22
Max. Elementbreite [mm]	1600	Max. U-Wert Verbesserung bei U _w 3,1 [%]	42
Max. Elementhöhe [mm]	2400	Optimierte Schalldämmung [dB]	+10
Max. Fläche [m ²]	6,2		

Windwiderstandsklasse nach DIN EN 13659

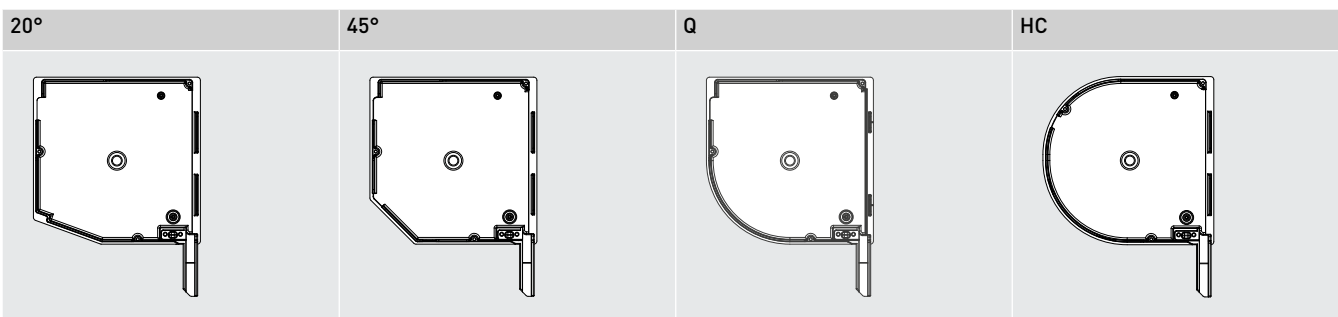
Elementbreite [mm]	≤1500	1600
Führungsschienentiefe 25 mm (HTF)	6	6

» Durch die Prüfung nach DIN EN 13659 können die max. Verwendungsbereiche von den bislang geltenden Maßen abweichen.

Verfügbare Farben

heroal Nr.	19	20	53
Bezeichnung	verkehrsweiß	naturell	anthrazit
Ähnlich RAL	9016	9006	7016
Ähnlich VSR	-	VSR 140	-

Verfügbare Kastenformen




Vorbaurollladensysteme

Preise heroal RS 37 | FMR | IS

heroal Ready

Preise [€] - RS 37 / F-HTF-IS / Somfy Ilmo 2 WT							
H/B [mm]	1000	1100	1200	1300	1400	1500	1600
1000	540	545	549	576	593	616	620
1100	550	558	567	594	610	634	642
1200	558	571	583	610	627	651	664
1300	567	583	600	627	644	668	685
1400	583	600	617	649	666	689	706
1500	604	621	638	666	683	711	732
1600	623	644	666	683	704	732	754
1700	640	661	683	712	733	758	779
1800	657	678	699	729	750	779	801
1900	672	698	724	754	775	796	822
2000	694	715	736	771	792	818	839
2100	711	732	754	788	813	839	865
2200	726	752	778	813	839	865	904
2300	744	770	795	830	856	895	925
2400	761	787	813	848	874	914	944

 » Bei Zwischenmaßen wird das nächst größere Rastermaß als Berechnungsgrundlage herangezogen.

 Kasten 150  Kasten 165  Kasten 180  Kasten 205

Mehrpreise Motoren	Preis / St. [€]
Somfy Oximo io	130,00
Somfy RS100 io	160,00

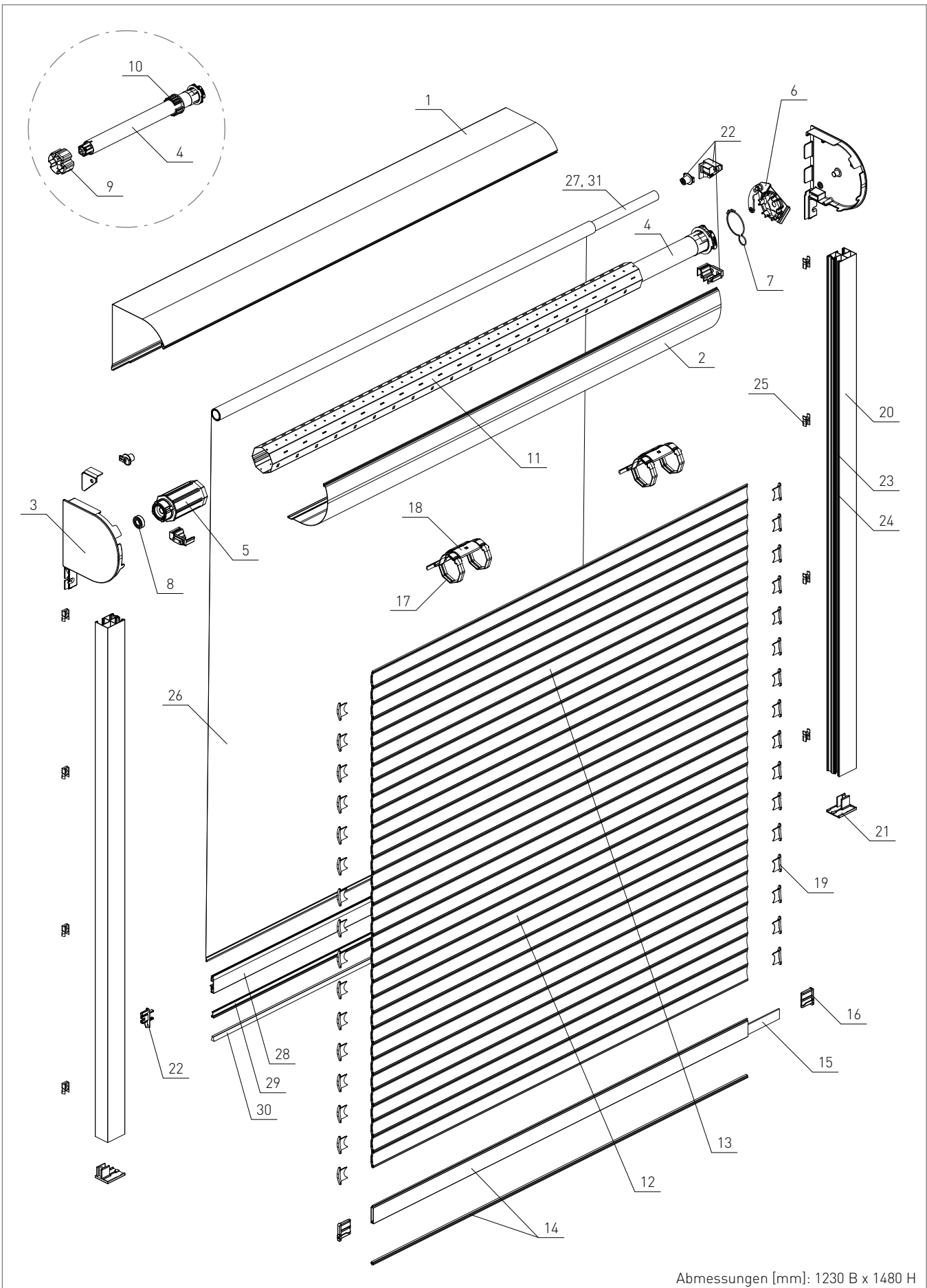
Mehrpreis Kastensystem	Preis / Meter Elementbreite [€]
Je Kastengröße	5,00

Mehrpreise Steuerungen	Preis / St. [€]
Somfy Situo 1 io Pure Handsender	85,00
Somfy Situo 5 io Pure Handsender	105,00
Somfy Smooove Origin io Wandsender	65,00

Vorbaurollladensysteme

Explosionszeichnung heroal RS 37 | FMR | IS

heroal Ready



Abmessungen [mm]: 1230 B x 1480 H

Vorbaurollladensysteme

Stückliste heroyal RS 37 | FMR | IS

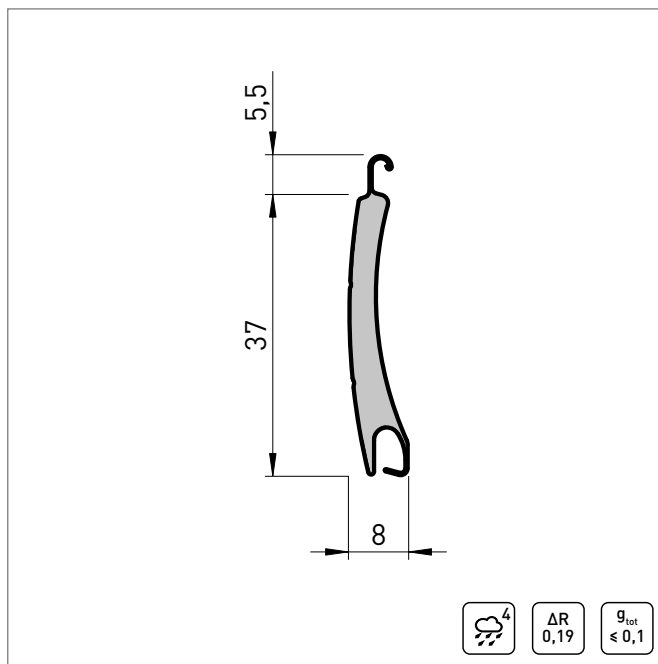
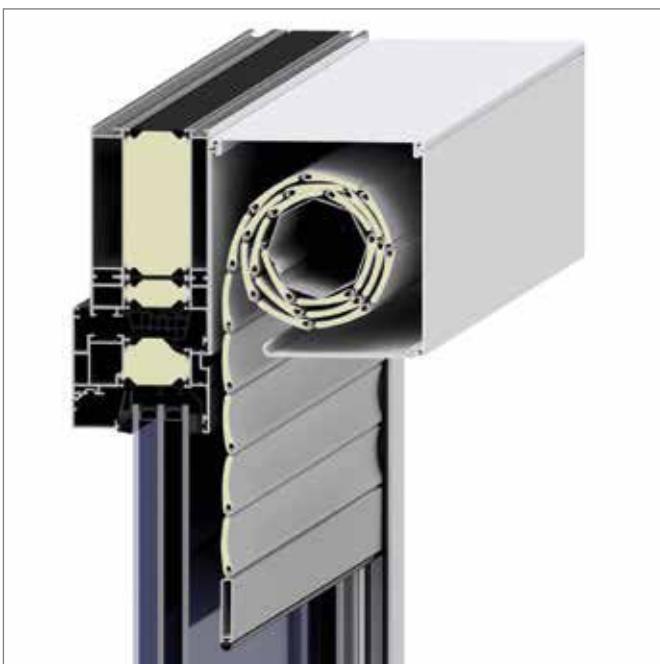
heroyal Ready

Positions-Nr.	heroyal Components	Artikelbenennung	Anzahl
1	1374 .. 00	Blende FMR 180 oben	1
2	1390 .. 00	Blende FMR HC W 180 unten	1
3	1406 .. 00	Blendkappe BLK FMR HC 180	1
4	-	Somfy Ilmo 2 WT	1
5	3205 44 00	Walzenkapsel 60-8k	1
6	3545 00 ..	Motorlageraufnahme Somfy	1
7	3468 00 00	Federring für Somfy-Klemmlager	1
8	3211 00 00	Kugellager	1
9	3840 00 00	Mitnehmer 60-8k Welle Somfy	1
10	3841 00 00	Adapter 60-8k Welle Somfy	1
11	3241 00 00	Stahlwelle 60-8k	1
12	711 .. 00	RS 37 mit Lichtschlitzen	28
13	712 .. 00	RS 37 ohne Lichtschlitze	8
14	261 .. 20	Endleiste 45 mit Gummi	1
15	3259 00 60	Beschwerungseisen	1
16	284 00 00	Stopper	2
17	3846 00 00	Befestigungsring	4
18	3844 00 00	Schnellverbinder 1-gliedrig	2
19	412 44 00	Arretierstück	36
20	3016 .. 18	Führung F-HTF-IS	2
21	3509 44 00	KS Führungsschienen Abschluss	2
22	3702 00 00	IS Zubehörset	1
23	3473 00 00	IS Streifenbürste	2
24	3094 00 00	Bürsteneinlage Typ 6	2
25	3306 00 00	Klemmhalter	6
26	3673 44 00	Insektenschutzgewebe	1,61
27	3534 00 00	IS Aluwelle	1
28	3503 .. 00	IS Endleiste	1
29	3475 19 00	IS Endleisteneinsatz	1
30	1677 00 00	IS Bürsteneinlage	1
31	3561 00 00	IS Federmechanik	1

Vorbaurollladensysteme

heroal RS 37 | FME

heroal Ready



Technische Informationen


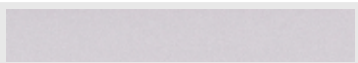

Deckbreite [mm]	37	Fertigbehanggewicht [kg/m ²]	3,5
Nennstärke [mm]	8	Max. U-Wert Verbesserung bei U _w 1,3 [%]	22
Max. Elementbreite [mm]	3000	Max. U-Wert Verbesserung bei U _w 3,1 [%]	42
Max. Elementhöhe [mm]	3500	Optimierte Schalldämmung [dB]	+10
Max. Fläche [m ²]	6,2		

Windwiderstandsklasse nach DIN EN 13659

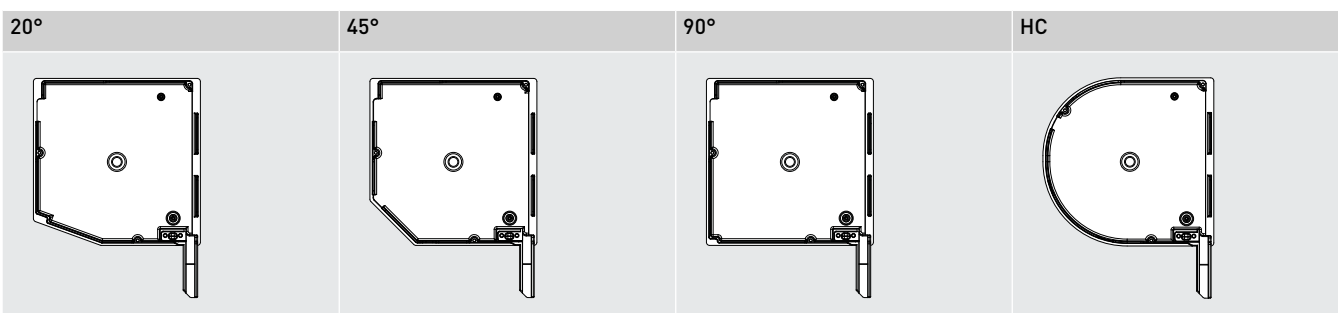
Elementbreite [mm]	≤1500	1600	1700	1800	1900	2000	2100	2200	2300	2400	2500	2600	2700	2800	2900	3000
Führungsschienentiefe 25 mm (HTF)	6	6	5	5	4	4	3	3	3	3	2	2	1	1	1	0

» Durch die Prüfung nach DIN EN 13659 können die max. Verwendungsbereiche von den bislang geltenden Maßen abweichen.

Verfügbare Farben

			
heroal Nr.	___ 19 ___	___ 20 ___	___ 53 ___
Bezeichnung	verkehrsweiß	naturell	anthrazit
Ähnlich RAL	9016	9006	7016
Ähnlich VSR	-	VSR 140	-

Verfügbare Kastenformen



Vorbaurollladensysteme

Preise heroal RS 37 | FME

heroal Ready

Preise [€] - RS 37 / HTF / Somfy Ilmo 2 WT

H/B [mm]	1000	1100	1200	1300	1400	1500	1600	1700	1800	1900	2000	2100	2200	2300	2400	2500	2600	2700	2800	2900	3000
1000	419	429	439	453	463	473	488	498	508	524	534	549	564	575	585	601	611	622	633	648	658
1100	429	440	451	466	477	488	503	514	525	541	552	567	584	595	606	623	634	645	663	679	690
1200	450	462	475	491	504	516	533	545	558	576	588	605	624	636	649	668	680	693	724	741	754
1300	459	472	485	502	515	528	546	559	572	591	604	622	641	654	668	687	712	725	746	764	778
1400	468	481	495	513	527	540	559	573	587	606	620	638	659	673	698	718	725	747	768	787	801
1500	477	491	505	524	538	552	572	587	601	621	636	655	687	702	716	738	753	768	790	810	825
1600	494	509	524	544	559	575	590	605	621	642	658	678	711	727	742	765	781	797	820	841	857
1700	502	518	534	555	571	587	603	619	635	657	674	705	728	745	761	785	801	818	842	864	880
1800	511	528	545	566	583	599	616	633	650	673	700	722	746	763	780	805	822	839	865	887	904
1900	525	543	560	583	600	618	635	653	670	699	716	738	763	781	799	826	842	860	887	909	939
2000	542	561	580	604	623	642	661	680	709	728	747	771	798	817	836	863	883	902	941	966	985
2100	551	571	591	615	634	654	674	704	724	744	763	787	815	835	855	883	903	934	963	988	-
2200	566	586	607	632	653	673	705	725	746	766	787	812	833	853	874	903	935	956	986	-	-
2300	575	596	617	643	664	697	718	739	760	782	803	829	850	871	893	934	955	-	-	-	-
2400	584	606	628	654	676	709	731	753	775	797	819	845	867	889	922	953	-	-	-	-	-
2500	598	621	644	672	706	729	751	774	797	820	843	871	893	927	950	-	-	-	-	-	-
2600	608	631	655	683	718	741	765	789	812	836	859	888	922	946	-	-	-	-	-	-	-
2700	617	641	665	705	730	754	778	803	827	851	875	916	940	-	-	-	-	-	-	-	-
2800	629	669	695	738	764	790	816	842	867	893	930	963	988	-	-	-	-	-	-	-	-
2900	640	679	716	750	776	803	829	856	882	920	947	980	-	-	-	-	-	-	-	-	-
3000	650	689	727	761	788	816	843	870	897	936	963	-	-	-	-	-	-	-	-	-	-
3100	666	705	745	780	808	836	864	893	932	960	-	-	-	-	-	-	-	-	-	-	-
3200	697	726	755	791	820	849	878	907	947	976	-	-	-	-	-	-	-	-	-	-	-
3300	715	746	776	813	844	874	905	946	977	-	-	-	-	-	-	-	-	-	-	-	-
3400	725	756	787	825	856	887	918	961	992	-	-	-	-	-	-	-	-	-	-	-	-
3500	734	766	798	836	868	900	943	975	-	-	-	-	-	-	-	-	-	-	-	-	-

Gurt



» Bei Zwischenmaßen wird das nächst größere Rastermaß als Berechnungsgrundlage herangezogen.

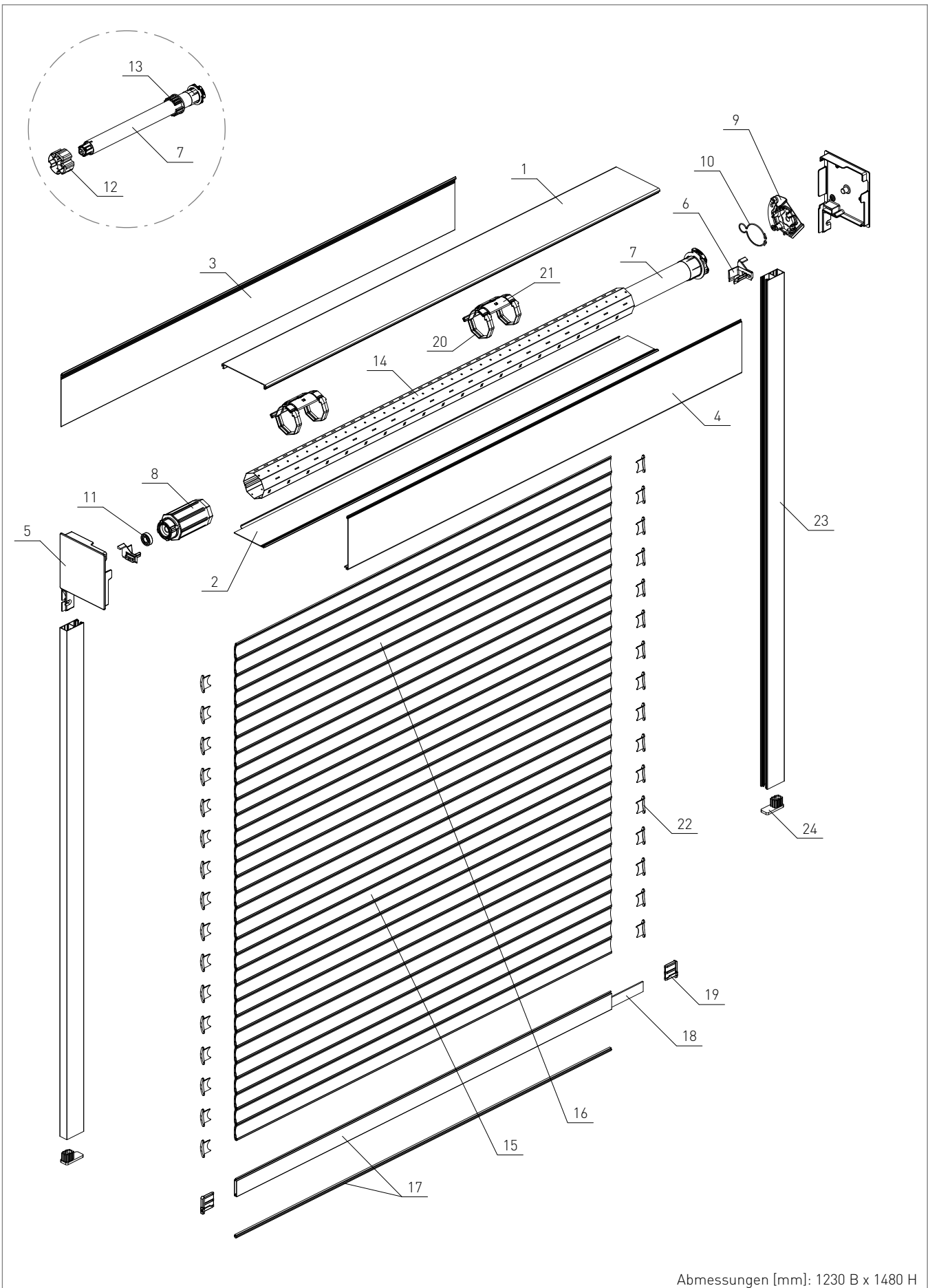
- Kasten 125
- Kasten 137
- Kasten 150
- Kasten 165
- Kasten 180
- Kasten 205

Mehrpriese Motoren	Preis / St. [€]	Mehrpriese Kastensystem	Preis / Meter Elementbreite [€]
Somfy Oximo io	130,00	Je Kastengröße	10,00
Somfy RS100 io	160,00		
Mehrpriese Steuerungen	Preis / St. [€]	Minderpriese Bedienung	Preis / St. [€]
Somfy Situo 1 io Pure Handsender	85,00	Gurt	-140,00
Somfy Situo 5 io Pure Handsender	105,00		
Somfy Smooove Origin io Wandsender	65,00		

Vorbaurollladensysteme

Explosionszeichnung heroal RS 37 | FME

heroal Ready



Abmessungen [mm]: 1230 B x 1480 H

Vorbaurollladensysteme

Stückliste heroal RS 37 | FME

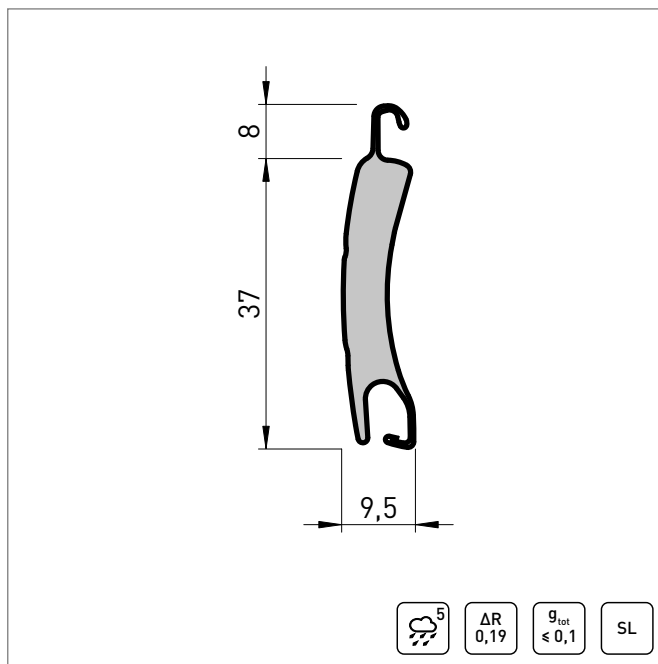
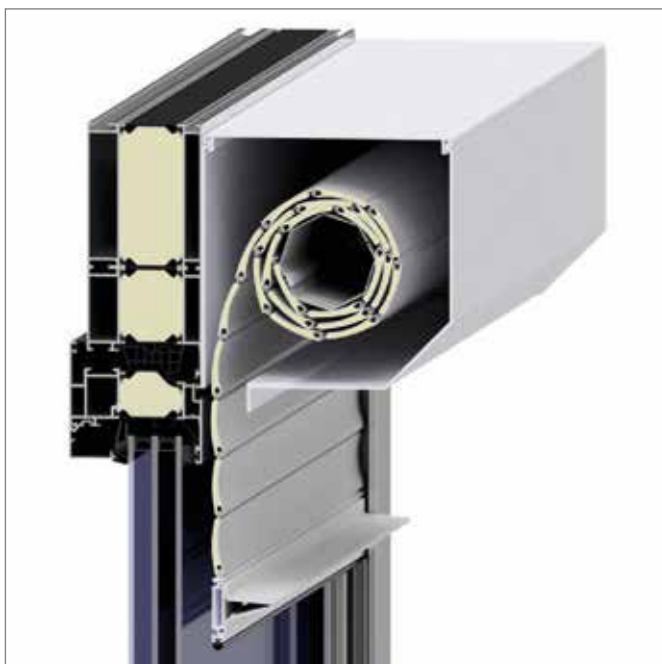
heroal Ready

Positions-Nr.	heroal Components	Artikelbenennung	Anzahl
1	1237 .. 00	Blende FME 137 oben	1
2	1033 .. 00	Blende FME 90° 137 unten	1
3	1483 .. 00	Blende FME 90° 137 hinten	1
4	1793 .. 00	Blende FME 90° 137 vorne	1
5	1443 .. 00	Blendkappe BLK FME 90° 137	1
6	1458 19 00	Mini-Einlaufstutzen HTF/LHTF	1
7	-	Somfy Ilmo 2 WT	1
8	3205 44 00	Walzenkapsel 60-8k	1
9	3545 00 ..	Motorlageraufnahme Somfy	1
10	3468 00 00	Federring für Somfy-Klemmlager	1
11	3211 00 00	Kugellager	1
12	3840 00 00	Mitnehmer 60-8k Welle Somfy	1
13	3841 00 00	Adapter 60-8k Welle Somfy	1
14	3241 00 00	Stahlwelle 60-8k	1
15	711 .. 00	RS 37 mit Lichtschlitzen	28
16	712 .. 00	RS 37 ohne Lichtschlitze	8
17	261 .. 20	Endleiste 45 mit Gummi	1
18	3259 00 60	Beschwerungseisen	1
19	284 00 00	Stopper	2
20	3846 00 00	Befestigungsring	4
21	3844 00 00	Schnellverbinder 1-gliedrig	2
22	412 44 00	Arretierstück	36
23	3027 .. 18	Führung HTF	2
24	3111 44 00	KS Führungsschienen Abschluss	2

Vorbaurollladensysteme

heroal RS 37 SL | FME

heroal Ready



Technische Informationen

Deckbreite [mm]	37	Fertigbehanggewicht [kg/m ²]	5,9
Nennstärke [mm]	9,5	Max. U-Wert Verbesserung bei U _w 1,3 [%]	21
Max. Elementbreite [mm]	2300	Max. U-Wert Verbesserung bei U _w 3,1 [%]	42
Max. Elementhöhe [mm]	2650	Optimierte Schalldämmung [dB]	+10
Max. Fläche [m ²]	9		

Windwiderstandsklasse nach DIN EN 13659

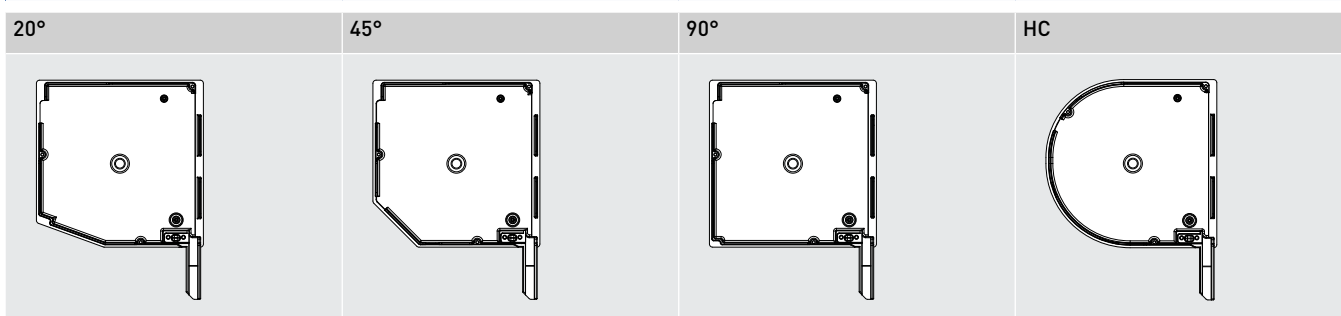
Elementbreite [mm]	≤1900	2000	2100	2200	2300	2400	2500	2600	2700
Führungsschienentiefe 25 mm (HTF-V)	6	6	6	5	5	5	4	4	4

» Durch die Prüfung nach DIN EN 13659 können die max. Verwendungsbereiche von den bislang geltenden Maßen abweichen.

Verfügbare Farben

heroal Nr.	19	20	53
Bezeichnung	verkehrsweiß	naturell	anthrazit
Ähnlich RAL	9016	9006	7016
Ähnlich VSR	-	VSR 140	-

Verfügbare Kastenformen



Vorbaurollladensysteme

Preise heroyal RS 37 SL | FME

heroyal Ready

Preise [€] - RS 37 SL / HTF-V / Somfy Ilmo 2 WT														
H/B [mm]	1000	1100	1200	1300	1400	1500	1600	1700	1800	1900	2000	2100	2200	2300
1000	573	591	608	627	644	662	686	692	710	752	770	796	814	832
1100	588	607	626	645	664	682	708	727	746	777	796	823	842	862
1200	604	623	643	663	683	703	730	762	782	802	822	851	871	891
1300	638	661	683	707	729	752	794	817	840	863	886	918	941	964
1400	653	677	701	725	749	784	816	841	864	888	912	945	969	993
1500	669	693	718	743	780	805	838	863	888	912	938	973	1010	1035
1600	691	717	743	782	808	834	860	886	912	938	964	1013	1039	1065
1700	705	744	784	813	841	869	897	925	953	993	1021	1060	1088	1117
1800	719	760	802	831	860	890	919	948	989	1018	1047	1088	1117	1146
1900	759	789	819	850	880	910	941	983	1013	1043	1073	1115	1145	1176
2000	775	806	837	869	900	931	962	1006	1037	1068	1100	1142	1174	1205
2100	804	837	870	904	937	970	1003	1048	1081	1114	1148	1193	1226	1259
2200	827	862	896	931	966	1000	1047	1082	1116	1151	1186	1220	1255	1308
2300	842	878	915	950	986	1034	1069	1106	1141	1177	1212	1248	1302	1339
2400	858	895	932	969	1006	1055	1091	1129	1165	1202	1238	1294	1332	1368
2500	875	913	950	988	1038	1076	1114	1152	1189	1227	1284	1321	1360	1398
2600	891	929	968	1020	1058	1097	1136	1175	1214	1271	1310	1350	1389	1428
2650	899	941	987	1037	1068	1108	1151	1187	1226	1293	1332	1365	1406	1443

 » Bei Zwischenmaßen wird das nächst größere Rastermaß als Berechnungsgrundlage herangezogen.

>20 Nm

 Kasten 150  Kasten 165  Kasten 180  Kasten 205

Mehrpriese Motoren (bis max. 20 Nm)	Preis / St. [€]
Somfy Oximo io	130,00
Somfy RS100 io	160,00

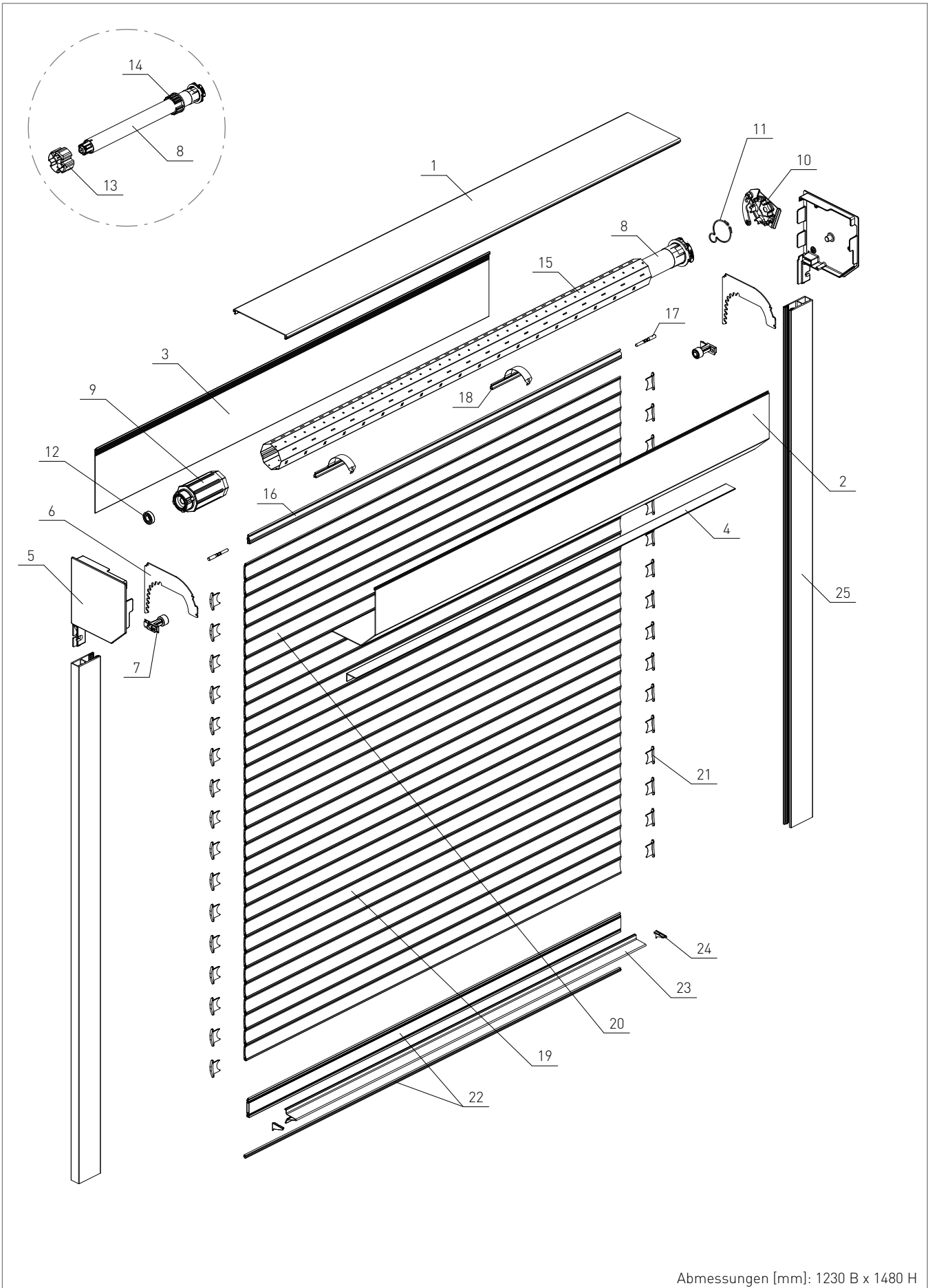
Mehrpriese Kastensystem	Preis / Meter Elementbreite [€]
Je Kastengröße	10,00

Mehrpriese Steuerungen	Preis / St. [€]
Somfy Situo 1 io Pure Handsender	85,00
Somfy Situo 5 io Pure Handsender	105,00
Somfy Smoove Origin io Wandsender	65,00

Vorbaurollladensysteme

Explosionszeichnung heroyal RS 37 SL | FME

heroyal Ready



Abmessungen [mm]: 1230 B x 1480 H

Vorbaurollladensysteme

Stückliste heroal RS 37 SL | FME

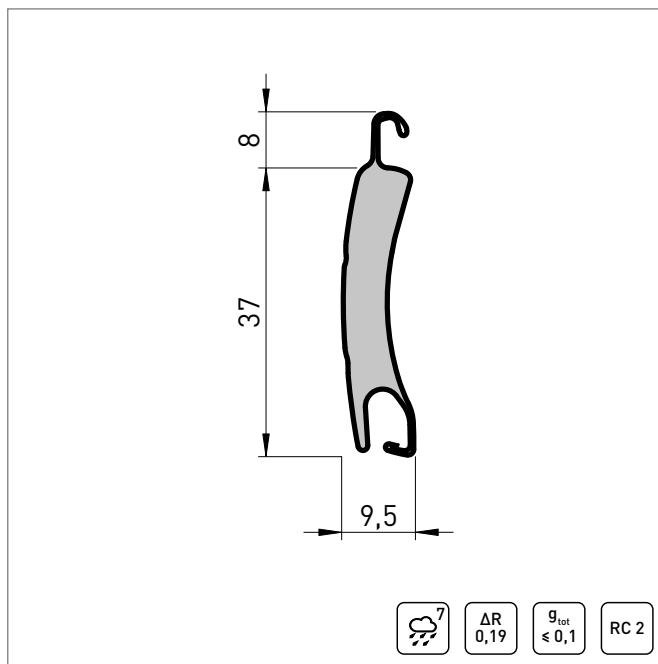
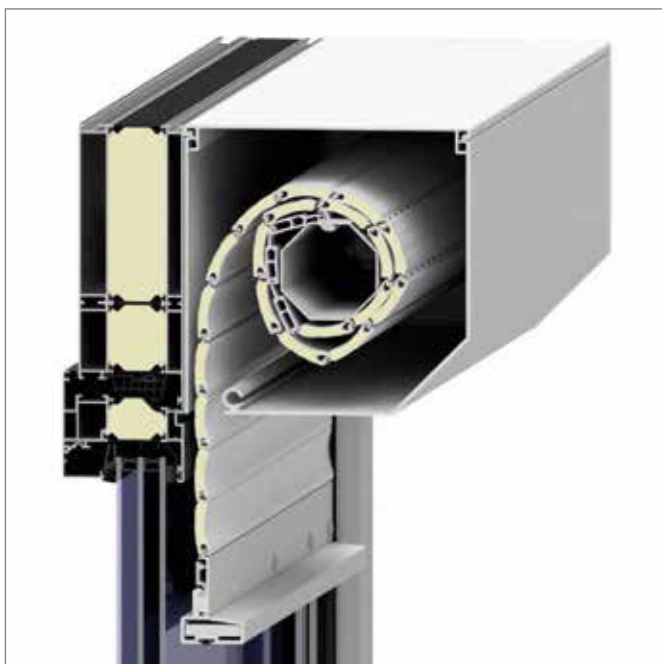
heroal Ready

Positions-Nr.	heroal Components	Artikelbenennung	Anzahl
1	1239 .. 00	Blende FME 165 oben	1
2	1249 .. 00	Blende FME 45° 165 unten	1
3	1485 .. 00	Blende FME 45° 165 hinten	1
4	6022 .. 00	Winkelprofil	1
5	1415 .. 00	Blendkappe BLK FME 45° 165	1
6	1465 00 00	Verriegelungsplatte "Click-Stop"	2
7	1509 19 00	Einlaufrolle 34	2
8	-	Somfy Ilmo 2 WT	1
9	3202 99 00	Walzenkapsel 60-8k	1
10	3545 00 ..	Motorlageraufnahme Somfy	1
11	3468 00 00	Federring für Somfy-Klemmlager	1
12	3211 00 00	Kugellager	1
13	3840 00 00	Mitnehmer 60-8k Welle Somfy	1
14	3841 00 00	Adapter 60-8k Welle Somfy	1
15	3241 00 00	Stahlwelle 60-8k	1
16	274 18 00	Aufhängeleiste Mini "Click-Stop"	1
17	3164 00 00	VA-Bolzen Mini "Click-Stop"	2
18	3150 19 00	Stahlbandaufhängung	3
19	733 .. 00	RS 37 SL mit Lichtschlitzen	28
20	734 .. 00	RS 37 SL ohne Lichtschlitze	8
21	415 44 00	Arretierstück RS 37 SL	36
22	296 .. 00	Winkelendleiste 45 Mini mit Gummieinlage	1
23	272 .. 00	Winkelprofil für Endleiste	1
24	295 19 00	Endkappe für Winkelprofil	2
25	3042 .. 13	Führung HTF-V 40N	2

Vorbaurollladensysteme

heroal RS 37 RC 2 | FMS

heroal Ready



Technische Informationen

Deckbreite [mm]	37	Fertigbehanggewicht [kg/m ²]	8,8
Nennstärke [mm]	9,5	Max. U-Wert Verbesserung bei U _w 1,3 [%]	21
Max. Elementbreite [mm]	2095	Max. U-Wert Verbesserung bei U _w 3,1 [%]	41
Max. Elementhöhe [mm]	2350	Optimierte Schalldämmung [dB]	+10
Max. Fläche [m ²]	10,5		

Windwiderstandsklasse nach DIN EN 13659

Elementbreite [mm]	≤1500	1600	1700	1800	1900	2000	2100
Führungsschienentiefe 40 mm (HTF Safe-S)	6	6	6	6	6	6	6

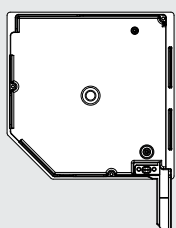
» Durch die Prüfung nach DIN EN 13659 können die max. Verwendungsbereiche von den bislang geltenden Maßen abweichen.

Verfügbare Farben

heroal Nr.	_____ 19 ____	_____ 20 ____	_____ 53 ____
Bezeichnung	verkehrsweiß	naturell	anthrazit
Ähnlich RAL	9016	9006	7016
Ähnlich VSR	-	VSR 140	-

Verfügbare Kastenformen

45°



Vorbaurollladensysteme

Preise heroal RS 37 RC 2 | FMS

heroal Ready

Preise [€] - RS 37 RC 2 / HTF Safe-S / Somfy LT50

H/B [mm]	1000	1100	1200	1300	1400	1500	1600	1700	1800	1900	2000	2095
1000	1105	1141	1177	1213	1250	1300	1344	1389	1444	1481	1518	1554
1100	1136	1175	1213	1252	1291	1342	1381	1420	1496	1535	1575	1614
1200	1168	1208	1249	1290	1332	1385	1450	1491	1548	1590	1631	1673
1300	1198	1242	1285	1329	1372	1452	1496	1540	1600	1644	1688	1808
1400	1230	1276	1322	1368	1436	1497	1543	1589	1652	1699	1784	1868
1500	1261	1310	1358	1428	1477	1540	1589	1638	1704	1791	1840	1889
1600	1297	1357	1430	1482	1533	1585	1636	1688	1794	1846	1898	1950
1700	1335	1391	1467	1521	1575	1629	1683	1774	1846	1900	1955	2009
1800	1378	1447	1503	1560	1616	1673	1766	1823	1898	1952	2012	2072
1900	1422	1481	1540	1599	1658	1754	1813	1872	1950	2006	2088	2171
2000	1468	1530	1592	1654	1754	1816	1878	1940	2002	2083	2145	2207
2100	1500	1564	1629	1693	1796	1860	1925	1989	2073	2138	2202	2267
2200	1545	1599	1666	1771	1838	1905	1972	2058	2125	2192	2260	2327
2300	1588	1633	1741	1810	1880	1949	2038	2108	2177	2247	2341	2389
2350	1610	1650	1778	1830	1901	1972	2071	2132	2203	2274	2382	2420



» Bei Zwischenmaßen wird das nächst größere Rastermaß als Berechnungsgrundlage herangezogen.

>20 Nm



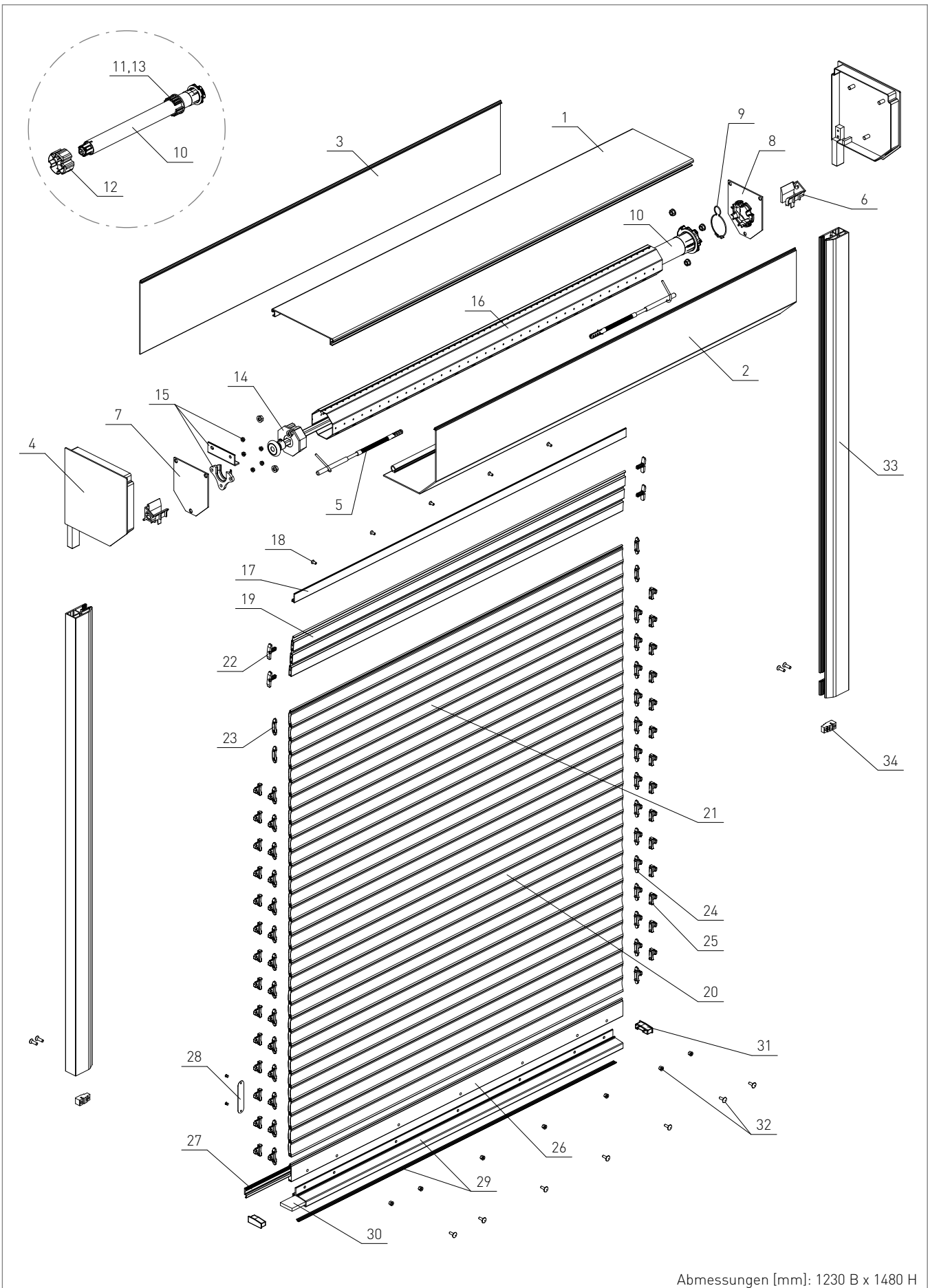
Kasten 205

Mehrpriese Motoren (bis max. 20 Nm)	Preis / St. [€]	Mehrpriese Steuerungen	Preis / St. [€]
Somfy Ilmo 2 WT	40,00	Somfy Situo 1 io Pure Handsender	85,00
Somfy Oximo io	130,00	Somfy Situo 5 io Pure Handsender	105,00
Somfy RS100 io	160,00	Somfy Smoove Origin io Wandsender	65,00

Vorbaurollladensysteme

Explosionszeichnung heroal RS 37 RC 2 | FMS

heroal Ready



Vorbaurollladensysteme

Stückliste heroyal RS 37 RC 2 | FMS

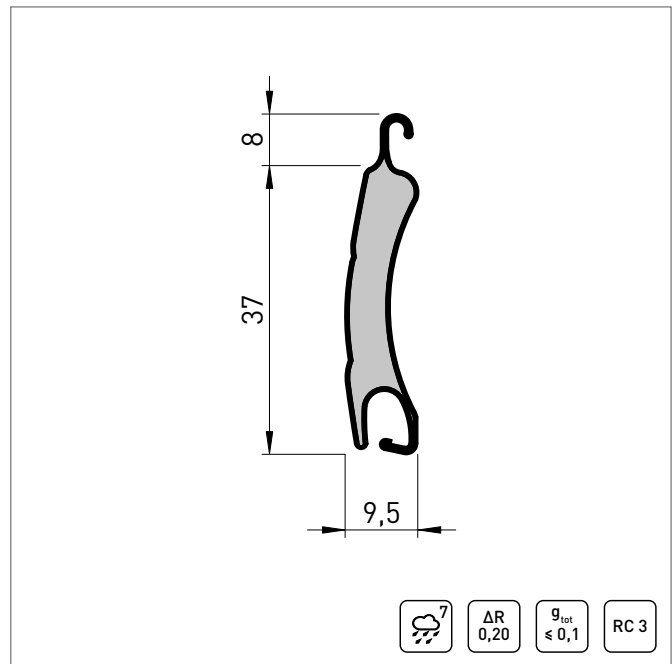
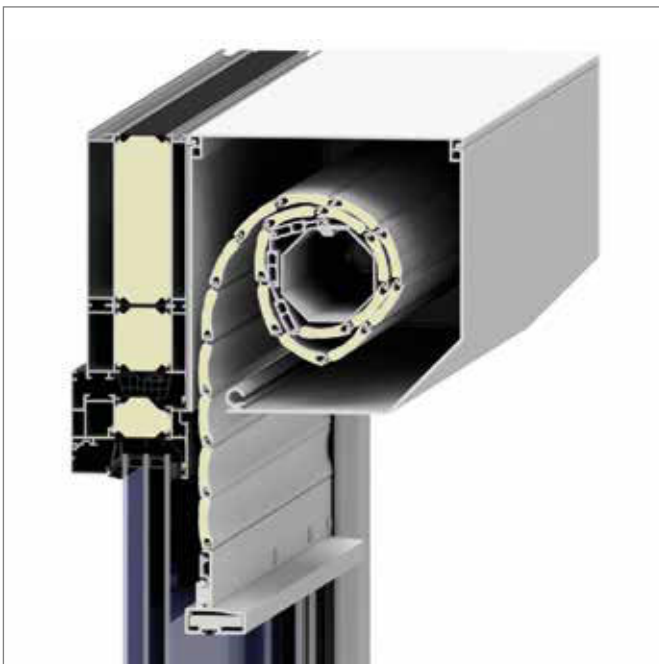
heroyal Ready

Positions-Nr.	heroyal Components	Artikelbenennung	Anzahl
1	1732 .. 00	Blende FMS 205 oben	1
2	1735 .. 00	Blende FMS 45° 205 unten	1
3	1738 .. 00	Blende FMS 45° 205 hinten	1
4	1742 .. 00	Blendkappe BLK FMS 45° 205	1
5	1747 00 00	Verriegelungssatz	2
6	3327 19 00	Einlauftrichter GK-Safe	2
7	1744 00 00	Montageplatte GK-Safe, Gegenlager	1
8	1753 00 00	Montageplatte Safe für Somfy	1
9	3468 00 00	Federring für Somfy-Klemmlager	1
10	-	Somfy LT50	1
11	3717 00 00	Zwischenring für Adapter	1
12	3716 00 00	Mitnehmer 70-8k Welle Somfy	1
13	3715 00 00	Adapter 70-8k Welle Somfy	1
14	642 00 00	Wellenbolzen 70-8kt	1
15	1745 00 00	Gegenlagersatz GK-Safe	1
16	601 00 00	Stahlwelle 70-8k	1
17	4199 18 00	Befestigungsleiste	1
18	1751 00 00	Schraubensatz GK-Safe	1
19	4202 18 00	HS Profil mini	3
20	728 .. 00	RS 37 RC 2 mit Lichtschlitzen	26
21	729 .. 00	RS 37 RC 2 ohne Lichtschlitze	8
22	4319 00 00	PA Endstück HS Profil mini	4
23	470 00 00	Arretierstück mini Safe N	20
24	475 10 00	Arretierstück mini Safe S - lang	24
25	475 1 00	Arretierstück mini Safe S - kurz	24
26	273 .. 00	Mini-Verriegelungsendleiste	1
27	264 26 00	Kippriegel mini	1
28	3186 00 00	VA-Bänder 77, Mini	2
29	278 .. 00	Mini-Verstärkungsprofil mit Gummieinlage	1
30	545 00 00	Verstärkungseisen	1
31	544 44 00	PA Abdeckung	2
32	833 00 00	Schraubensatz Endleiste	1
33	3041 .. 13	Führung HTF 40 Safe S - RC 2	2
34	3100 00 00	Futterstück Safe	2

Vorbaurollladensysteme

heroal RS 37 RC 3 | FMS

heroal Ready



Technische Informationen

Deckbreite [mm]	37	Fertigbehanggewicht [kg/m ²]	15
Nennstärke [mm]	9,5	Max. U-Wert Verbesserung bei U _w 1,3 [%]	32
Max. Elementbreite [mm]	1920	Max. U-Wert Verbesserung bei U _w 3,1 [%]	56
Max. Elementhöhe [mm]	2140	Optimierte Schalldämmung [dB]	+10
Max. Fläche [m ²]	12		

Windwiderstandsklasse nach DIN EN 13659

Elementbreite [mm]	≤1500	1600	1700	1800	1900	2000
Führungsschientiefe 40 mm (HTF Safe-S)	6	6	6	6	6	6

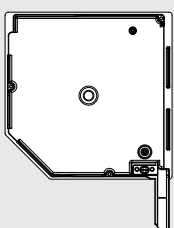
» Durch die Prüfung nach DIN EN 13659 können die max. Verwendungsbereiche von den bislang geltenden Maßen abweichen.

Verfügbare Farben

heroal Nr.	____ 00 ____
Bezeichnung	Edelstahl (V2A)
Ähnlich RAL	-
Ähnlich VSR	-

Verfügbare Kastenformen

45°



Vorbaurollladensysteme

Preise heroyal RS 37 RC 3 | FMS

heroyal Ready

Preise [€] - RS 37 RC 3 / HTF Safe-S / Somfy LT50

H/B [mm]	1000	1100	1200	1300	1400	1500	1600	1700	1800	1920
1000	1317	1368	1420	1472	1522	1592	1681	1751	1803	1836
1100	1358	1413	1468	1523	1578	1650	1744	1817	1873	1929
1200	1400	1458	1516	1575	1671	1747	1806	1883	1943	2022
1300	1441	1503	1565	1665	1726	1806	1868	1969	2032	2095
1400	1479	1548	1652	1717	1782	1865	1951	2036	2103	2169
1500	1523	1593	1700	1768	1837	1944	2013	2103	2172	2268
1600	1589	1694	1766	1839	1931	2003	2076	2195	2268	2342
1700	1645	1739	1815	1910	1986	2062	2163	2261	2338	2466
1800	1705	1784	1864	1962	2042	2146	2226	2328	2459	2537
1900	1745	1848	1952	2035	2119	2228	2311	2446	2529	2613
>20 Nm	2000	1821	1917	2001	2088	2200	2287	2374	2512	2599
	2100	1869	1960	2050	2166	2256	2347	2488	2578	2759
	2140	1889	1977	2070	2197	2279	2370	2522	2605	2780



» Bei Zwischenmaßen wird das nächst größere Rastermaß als Berechnungsgrundlage herangezogen.



Kasten 205

Mehrpriese Motoren (bis max. 20 Nm)	Preis / St. [€]	Mehrpriese Steuerungen	Preis / St. [€]
Somfy Ilmo 2 WT	40,00	Somfy Situo 1 io Pure Handsender	85,00
Somfy Oximo io	130,00	Somfy Situo 5 io Pure Handsender	105,00
Somfy RS100 io	160,00	Somfy Smoove Origin io Wandsender	65,00

Vorbaurollladensysteme

Stückliste heroyal RS 37 RC 3 | FMS

heroyal Ready


Positions-Nr.	heroyal Components	Artikelbenennung	Anzahl
1	1732 .. 00	Blende FMS 205 oben	1
2	1735 .. 00	Blende FMS 45° 205 unten	1
3	1738 .. 00	Blende FMS 45° 205 hinten	1
4	1742 .. 00	Blendkappe BLK FMS 45° 205	1
5	1747 00 00	Verriegelungssatz	2
6	3327 19 00	Einlauftrichter GK-Safe	2
7	1744 00 00	Montageplatte GK-Safe, Gegenlager	1
8	1753 00 00	Montageplatte Safe für Somfy	1
9	3468 00 00	Federring für Somfy-Klemmlager	1
10	-	Somfy LT50	1
11	3717 00 00	Zwischenring für Adapter	1
12	3716 00 00	Mitnehmer 70-8k Welle Somfy	1
13	3715 00 00	Adapter 70-8k Welle Somfy	1
14	642 00 00	Wellenbolzen 70-8kt	1
15	1745 00 00	Gegenlagersatz GK-Safe	1
16	601 00 00	Stahlwelle 70-8k	1
17	4199 18 00	Befestigungsleiste	1
18	1751 00 00	Schraubensatz GK-Safe	1
19	4202 18 00	HS Profil mini	3
20	452 00 00	RS 37 RC3 ohne Lichtschlitze	34
21	4319 00 00	PA Endstück HS Profil mini	4
22	470 00 00	Arretierstück mini Safe N	20
23	475 10 00	Arretierstück mini Safe S - lang	24
24	475 1 00	Arretierstück mini Safe S - kurz	24
25	273 .. 00	Mini-Verriegelungsendleiste	1
26	264 26 00	Kippriegel mini	1
27	3186 00 00	VA-Bänder 77, Mini	2
28	278 .. 00	Mini-Verstärkungsprofil mit Gummieinlage	1
29	545 00 00	Verstärkungseisen	1
30	544 44 00	PA Abdeckung	2
31	833 00 00	Schraubensatz Endleiste	1
32	534 .. 13	HTF 60 Safe S - RC 3	2
33	3100 00 00	Futterstück Safe	2

Übersicht

heroal Ready

Aufsatzrolladensysteme

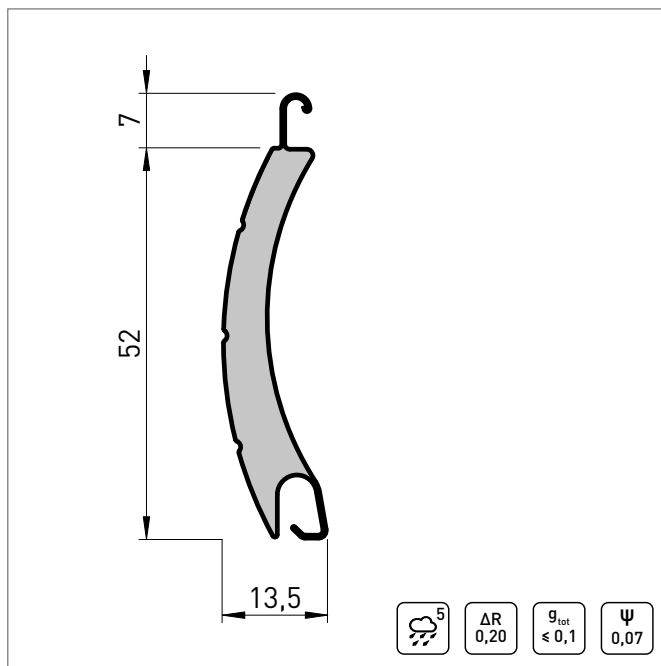
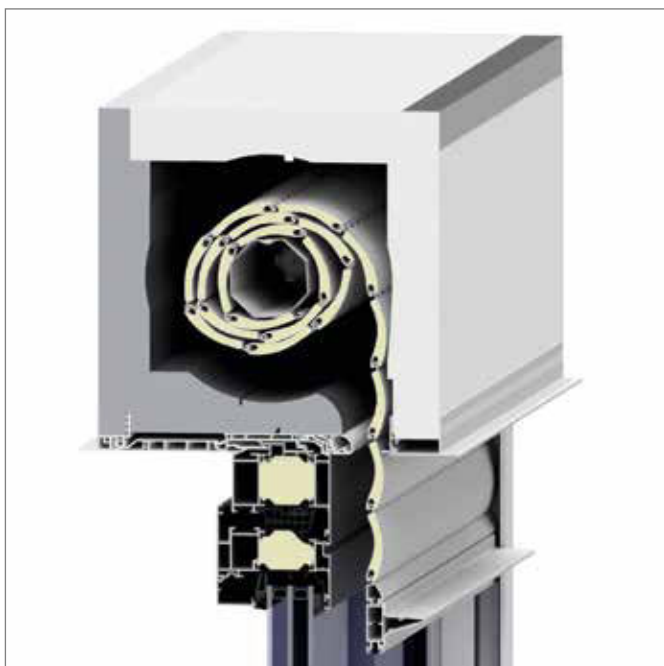
heroal Aufsatzrollläden werden auf das Fenster montiert und sorgen für optimale Dämmwerte. Der Aufsatzrollladen heroal IB Unique mit dem Rollladenstab heroal RS 52 ist dank verschiedener Kastengrößen flexibel nutzbar. Der Kunde hat die Wahl zwischen den Varianten Innenrevision und Außenrevision.

	heroyal Ready RS 52 IB Unique Innenrevision	heroyal Ready RS 52 IB Unique Außenrevision
		
Revisionsart	Innenrevision	Außenrevision
Kastentyp	Dämmkasten	Dämmkasten
Bauanschluss	WDVS	WDVS
Kastengröße [mm]	S = 265 x 265 M = 300 x 305	S = 265 x 265 M = 300 x 305 L = 300 x 365
Max. Elementbreite [mm]	3000	3000
Max. Elementhöhe [mm]	2700	2700
Max. Fläche [m²]	9	9
U_{sb} [W/(m²K)]	0,41	0,41
Ψ [W/(mK)]	0,07	0,08
Temperaturfaktor fRsi	0,77	0,76
Hagelschlagklasse	5	5
Antriebsart	Motor	Motor
Smart Home	Ja	Ja
Plug and Play	Ja	Ja
Katalogseite	48	52

Aufsatzrollladensysteme

heroal RS 52 | heroal IB Unique Innenrevision

heroal Ready



Technische Informationen

Deckbreite [mm]	52	Fertigbehanggewicht [kg/m ²]	4
Nennstärke [mm]	13,5	Bauanschluss	WDVS
Max. Elementbreite [mm]	3000	Wärmedurchgangskoeffizient U _{sb} [W/(m ² K)]	0,41
Max. Elementhöhe [mm]	2700	Schalldämmmaß [dB]	48
Max. Fläche [m ²]	9	Temperaturfaktor fR _{si}	0,77

Windwiderstandsklasse nach DIN EN 13659

Elementbreite [mm]	≤2200	2300	2400	2500	2600	2700	2800	2900	3000
Führungsschienentiefe 43 mm (F-STF)	6	6	6	5	5	5	4	4	4

» Durch die Prüfung nach DIN EN 13659 können die max. Verwendungsbereiche von den bislang geltenden Maßen abweichen.

Verfügbare Farben

heroal Nr.	_____ 19 _____	_____ 20 _____	_____ 53 _____
Bezeichnung	verkehrsweiß	naturell	anthrazit
Ähnlich RAL	9016	9006	7016
Ähnlich VSR	-	VSR 140	-

Verfügbare Kastenformen


S (265 x 265 mm)	M (300 x 305 mm)

Aufsatzrollladensysteme

Preise heroal RS 52 | heroal IB Unique Innenrevision

heroal Ready

Preise [€] - RS 52 / Somfy Ilmo 2 WT																					
H/B [mm]	1000	1100	1200	1300	1400	1500	1600	1700	1800	1900	2000	2100	2200	2300	2400	2500	2600	2700	2800	2900	3000
1000	478	486	493	512	519	534	579	593	608	623	634	649	664	679	694	701	723	738	753	768	787
1100	486	497	508	523	534	549	593	608	623	638	653	668	682	697	712	723	749	764	779	794	-
1200	493	508	523	534	549	564	608	623	638	653	671	686	701	716	731	745	775	790	805	-	-
1300	504	519	534	549	564	579	623	642	656	671	690	705	723	738	753	771	797	812	-	-	-
1400	519	534	549	564	579	593	638	656	675	690	708	723	742	760	786	805	820	-	-	-	-
1500	530	545	560	575	593	608	656	675	690	708	727	745	771	790	808	827	846	-	-	-	-
1600	541	556	571	590	605	623	671	690	708	727	757	775	794	812	831	849	-	-	-	-	-
1700	549	567	586	601	619	638	686	705	727	757	775	794	812	834	853	872	-	-	-	-	-
1800	560	579	597	616	634	653	701	734	753	775	794	816	834	853	875	894	-	-	-	-	-
1900	575	593	612	630	649	668	727	749	771	790	812	834	853	875	897	-	-	-	-	-	-
2000	586	605	623	642	664	694	745	768	790	808	831	853	875	897	920	-	-	-	-	-	-
2100	597	616	634	656	675	708	760	783	805	827	849	872	894	916	949	-	-	-	-	-	-
2200	605	627	649	668	701	723	775	797	823	846	868	894	916	949	972	-	-	-	-	-	-
2300	616	638	660	694	716	738	790	816	838	864	886	912	946	972	994	-	-	-	-	-	-
2400	623	649	675	708	731	753	808	831	857	883	905	942	968	990	1016	-	-	-	-	-	-
2500	630	664	697	719	745	768	823	849	875	901	935	961	986	1012	1038	-	-	-	-	-	-
2600	668	705	742	768	794	816	875	905	931	968	998	1024	1050	1079	-	-	-	-	-	-	-
2700	686	727	753	779	805	831	890	920	957	986	1016	1042	1072	1098	-	-	-	-	-	-	-

 » Bei Zwischenmaßen wird das nächst größere Rastermaß als Berechnungsgrundlage herangezogen.

 Kasten S

 Kasten M

Mehrpriese Motoren	Preis / St. [€]
Somfy Oximo io	130,00
Somfy RS100 io	160,00

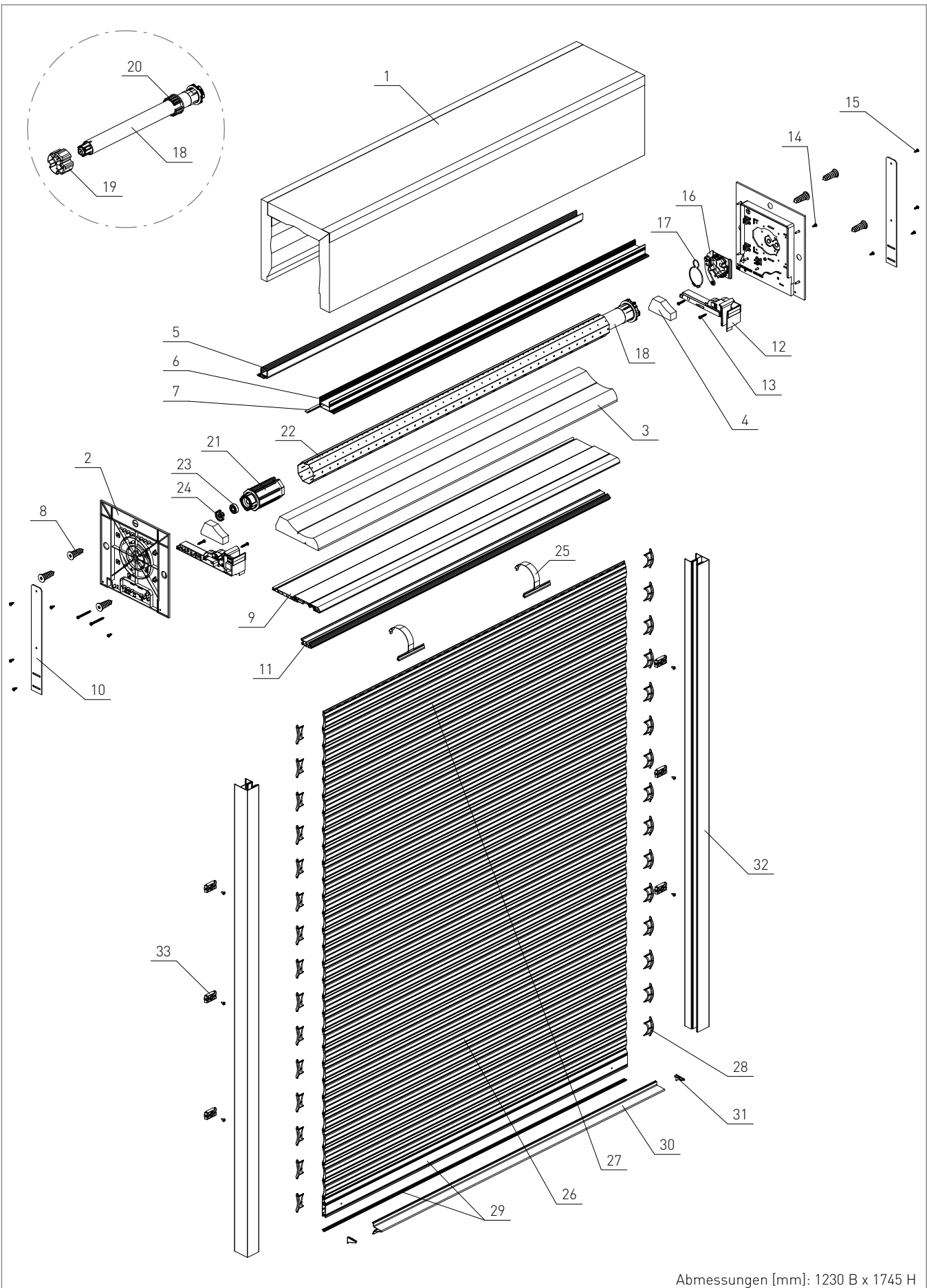
Mehrpriese Kastensystem	Preis / Meter Elementbreite [€]
Je Kastengröße	10,00

Mehrpriese Steuerungen	Preis / St. [€]
Somfy Situo 1 io Pure Handsender	85,00
Somfy Situo 5 io Pure Handsender	105,00
Somfy Smoove Origin io Wandsender	65,00

Aufsatzrollladensysteme

Explosionszeichnung heroal RS 52 | heroal IB Unique Innenrevision

heroal Ready



Abmessungen [mm]: 1230 B x 1745 H

Aufsatzrollladensysteme

Stückliste heroal RS 52 | heroal IB Unique Innenrevision

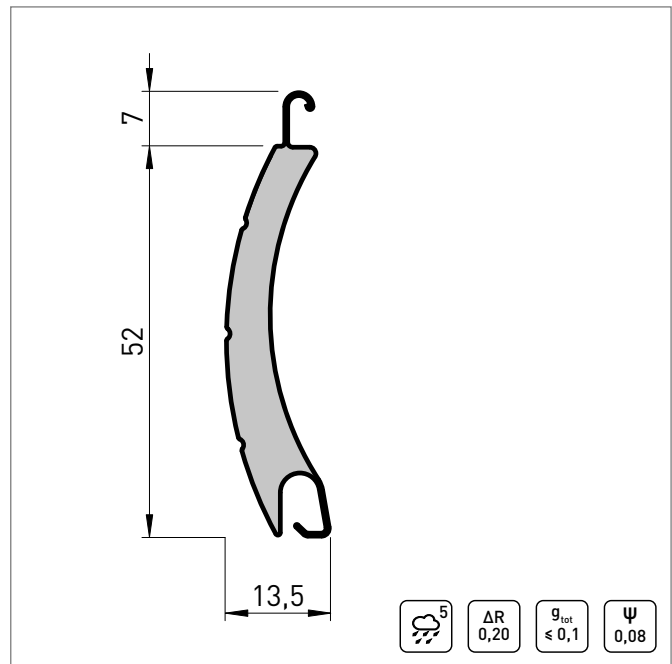
heroal Ready

Positions-Nr.	heroal Components	Artikelbenennung	Anzahl
1	61001 00 00	Super-Z DLX Putz	1
2	61050 .. 00	Kopfstück	2
3	61018 00 00	Dämmkeil DLX	1
4	61018 00 00	Dämmkeil DLX	2
5	61150 .. 00	Profil Innenputzträger	1
6	61170 .. 00	Profil Außenputzträger	1
7	3473 00 00	Streifenbürste	2
8	10837 00 00	Styroporschrauben	6
9	61195 .. 00	Profilset Innenrevision Standard	1
10	61200 00 00	Adapterlaschen	2
11	61265 00 00	Adapterprofil	1
12	61070 .. 00	Einlauftrichter	2
13	10846 00 00	Schrauben Einlauftrichter	4
14	10847 00 00	Schrauben Basisprofil und Distanzprofil	4
15	10845 00 00	Schrauben Adapterlaschen und Putzträgerprofile	8
16	3545 00 1	Motorlageraufnahme Somfy	1
17	3468 00 00	Federring für Somfy-Klemmlager	1
18	-	Somfy Ilmo 2 WT	1
19	3840 00 00	Mitnehmer 60-8k Welle Somfy	1
20	3841 00 00	Adapter 60-8k Welle Somfy	1
21	3205 .. 00	Walzenkapsel 60-8k	1
22	3241 00 00	Stahlwelle 60-8k	1
23	3211 00 00	Kugellager	1
24	1420 .. 00	Wellenhalter RSH	1
25	3153 .. 00	Stahlbandaufhängung	4
26	753 .. 00	RS 52 mit Lichtschlitzen	24
27	756 .. 00	RS 52 ohne Lichtschlitze	5
28	592 .. 00	Arretierstück RS 52	29
29	296 .. 00	Winkelendleiste 45 Mini mit Gummieinlage	1
30	272 .. 00	Winkelprofil für Endleiste	1
31	295 19 00	Endkappe für Winkelprofil	2
32	3070 .. 13	Führungsschiene F-STF 20	2
33	3096 00 00	Klemmhalter	8

Aufsatzrollladensysteme

heroal RS 52 | heroal IB Unique Außenrevision

heroal Ready



Technische Informationen

Deckbreite [mm]	52	Fertigbehanggewicht [kg/m ²]	4
Nennstärke [mm]	13,5	Bauanschluss	WDVS
Max. Elementbreite [mm]	3000	Wärmedurchgangskoeffizient U _{sb} [W/(m ² K)]	0,41
Max. Elementhöhe [mm]	2700	Schalldämmmaß [dB]	48
Max. Fläche [m ²]	9	Temperaturfaktor fR _{si}	0,76

Windwiderstandsklasse nach DIN EN 13659

Elementbreite [mm]	≤2200	2300	2400	2500	2600	2700	2800	2900	3000
Führungsschientiefe 25 mm	6	5	5	4	4	4	4	3	3

» Durch die Prüfung nach DIN EN 13659 können die max. Verwendungsbereiche von den bislang geltenden Maßen abweichen.

Verfügbare Farben

heroal Nr.	_____ 19 ____	_____ 20 ____	_____ 53 ____
Bezeichnung	verkehrsweiß	naturell	anthrazit
Ähnlich RAL	9016	9006	7016
Ähnlich VSR	-	VSR 140	-

Verfügbare Kastenformen


S [265 x 265 mm]	M [300 x 305 mm]	L [300 x 365 mm]

Aufsatzrollladensysteme

Preise heroyal RS 52 | heroyal IB Unique Außenrevision

heroyal Ready

Preise [€] - RS 52 / Somfy Ilmo 2 WT																					
H/B [mm]	1000	1100	1200	1300	1400	1500	1600	1700	1800	1900	2000	2100	2200	2300	2400	2500	2600	2700	2800	2900	3000
1000	507	518	529	543	558	572	619	633	644	662	684	694	705	727	738	755	781	799	809	822	841
1100	514	529	543	558	572	586	633	648	662	680	698	712	727	745	759	777	802	820	835	853	-
1200	522	540	558	572	586	601	648	662	680	698	712	730	748	763	781	799	824	842	860	-	-
1300	540	554	568	583	597	615	662	680	698	716	730	748	766	784	802	820	849	867	-	-	-
1400	550	565	579	597	612	630	676	694	712	730	748	770	788	806	835	853	871	-	-	-	-
1500	561	576	590	608	626	644	691	709	730	748	766	788	813	835	853	874	892	-	-	-	-
1600	568	586	604	622	640	658	705	727	745	766	795	817	835	856	874	896	-	-	-	-	-
1700	579	597	615	633	651	669	720	741	763	791	813	835	853	874	896	917	-	-	-	-	-
1800	590	608	626	648	666	684	734	766	788	809	831	853	874	896	917	939	-	-	-	-	-
1900	601	619	637	658	680	698	759	784	806	827	849	871	892	914	939	-	-	-	-	-	-
2000	608	630	651	673	691	723	773	799	820	845	867	889	914	935	957	-	-	-	-	-	-
2100	619	640	662	684	705	738	791	813	838	860	885	907	932	957	989	-	-	-	-	-	-
2200	630	651	673	694	730	752	806	831	853	878	903	928	950	986	1011	-	-	-	-	-	-
2300	637	662	687	720	741	766	820	845	871	896	921	946	982	1007	1033	-	-	-	-	-	-
2400	648	673	698	730	755	781	835	860	885	910	939	975	1000	1025	1050	-	-	-	-	-	-
2500	659	684	720	745	770	791	849	874	903	928	968	993	1018	1047	1072	-	-	-	-	-	-
2600	691	727	763	791	817	845	903	932	961	997	1025	1054	1083	1112	-	-	-	-	-	-	-
2700	715	748	777	802	831	860	917	946	986	1015	1043	1076	1104	1133	-	-	-	-	-	-	-

 » Bei Zwischenmaßen wird das nächst größere Rastermaß als Berechnungsgrundlage herangezogen.

 Kasten S

 Kasten M

Mehrpriese Motoren	Preis / St. [€]
Somfy Oximo io	130,00
Somfy RS100 io	160,00

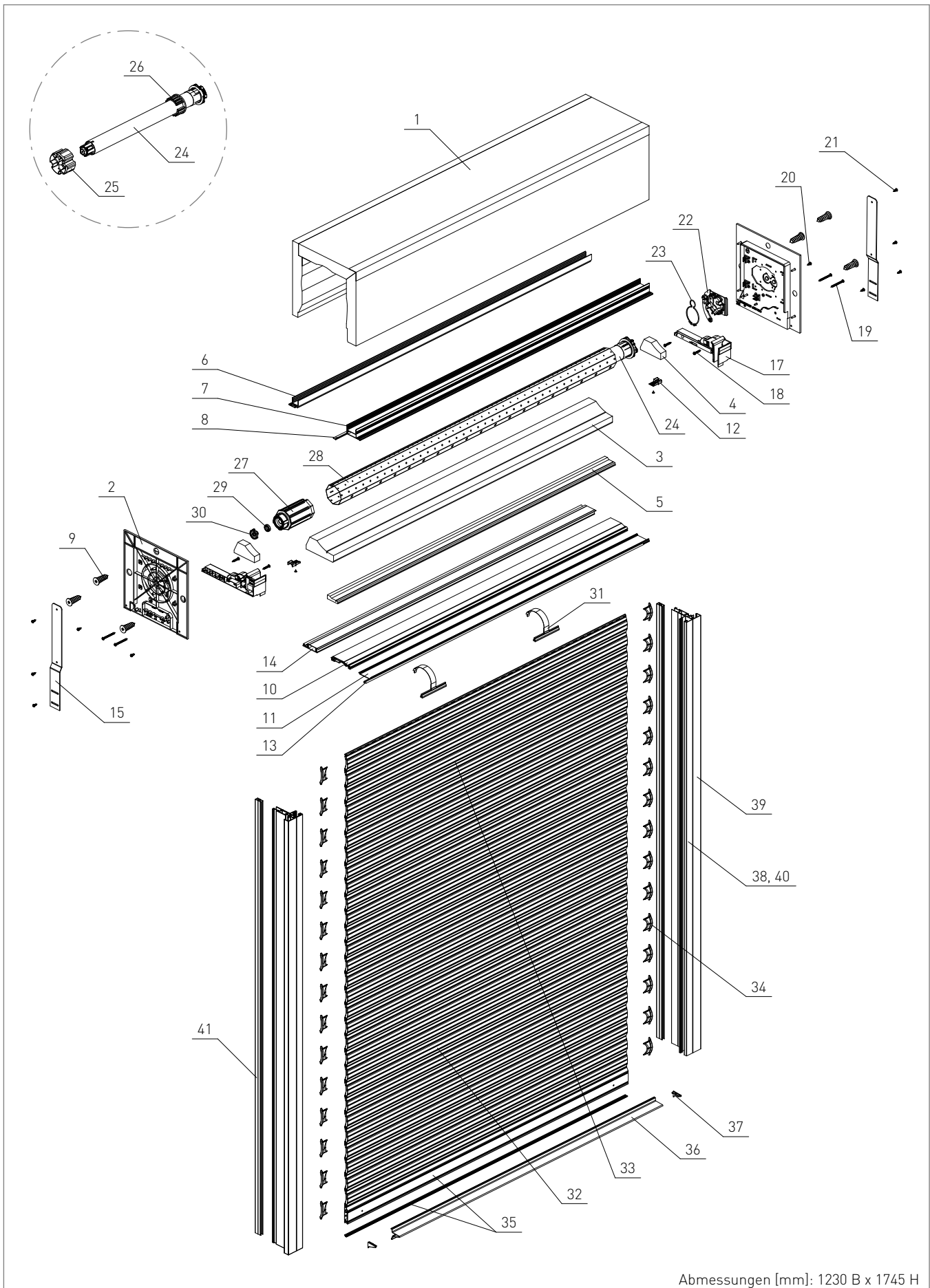
Mehrpriese Kastensystem	Preis / Meter Elementbreite [€]
Je Kastengröße	10,00

Mehrpriese Steuerungen	Preis / St. [€]
Somfy Situo 1 io Pure Handsender	85,00
Somfy Situo 5 io Pure Handsender	105,00
Somfy Smoove Origin io Wandsender	65,00

Aufsatzrollladensysteme

Explosionszeichnung heroal RS 52 | heroal IB Unique Außenrevision

heroal Ready



Aufsatzrolladensysteme

Stückliste heroyal RS 52 | heroyal IB Unique Außenrevision

heroyal Ready

Positions-Nr.	heroyal Components	Artikelbenennung	Anzahl
1	61001 00 00	Super-Z DLX Putz	1
2	61050 44 00	Kopfstück	2
3	61018 00 00	Dämmkeil DLX	1
4	61018 00 00	Dämmkeil DLX	2
5	61030 00 00	Dämmkeil Außenrevision	1
6	61150 19 00	Profil Innenputzträger	1
7	61170 .. 00	Profil Außenputzträger	1
8	3473 00 00	Streifenbürste	2
9	10837 00 00	Styroporschrauben	6
10	61100 19 00	Basisprofil	1
11	61130 19 00	Außenrevision	1
12	61091 19 00	Schraubaufnahme	2
13	3116 00 00	Bürste	1
14	61113 19 00	Distanzprofil	1
15	61201 00 00	Adapterlaschen	2
16	61265 00 00	Adapterprofil IB REH2	1
17	61070 19 00	Einlauftrichter	2
18	10846	Schrauben Einlauftrichter	4
19	10839	Schrauben Putzträgerprofile	4
20	10847	Schrauben Basisprofil und Distanzprofil	4
21	10845	Schrauben Adapterlaschen und Putzträgerprofile	8
22	3545 00 01	Motorlageraufnahme Somfy	1
23	3468 00 00	Federring für Somfy-Klemmlager	1
24	-	Somfy Ilmo 2 WT	1
25	3840 00 00	Mitnehmer 60-8k Welle Somfy	1
26	3841 00 00	Adapter 60-8k Welle Somfy	1
27	3205 44 00	Walzenkapsel 60-8k	1
28	3241 00 00	Stahlwelle 60-8k	1
29	3211 00 00	Kugellager	1
30	1420 44 00	Wellenhalter RSH	1
31	3153 19 00	Stahlbandaufhängung	4
32	753 .. 00	RS 52 mit Lichtschlitze	24
33	756 .. 00	RS 52 ohne Lichtschlitze	5
34	592 44 00	Arretierstück RS 52	29
35	296 .. 00	Winkelendleiste 45 Mini mit Gummieinlage	1
36	272 .. 00	Winkelprofil für Endleiste	1
37	295 19 00	Endkappe für Winkelprofil	2
38	61411 .. 00	Führungsschiene E-RLS Alu innen	2
39	61423 .. 00	Führungsschiene E-RLS Alu außen	2
40	61414 .. 00	Keder RLS Alu innen Mini	2
41	61424 00 00	Klippprofil	8

Übersicht

heroal Ready

Sonnenschutzsysteme

heroal Sonnenschutzsysteme werden vor dem Fenster montiert und sorgen für ein angenehmes Raumklima sowie optimalen Sicht- und Blendschutz. Der Kunde hat die Wahl zwischen dem Textilscreen heroal VS Z, einem innovativen Zip-Screen-System, und dem heroal rs hybrid, der mit textiler Innenseite und Aluminium auf der Außenseite die Vorteile von Rollläden und Sonnenschutz vereint.

	heroyal Ready VS Z FME	heroyal Ready rs hybrid FME
		
Kastentyp	FME Stranggepresster Vorbaukasten	FME Stranggepresster Vorbaukasten
Kastengröße [mm]	85, 95, 105, 125	100, 125, 137, 150
Kastenformen	45°, 90°, HC N	45°, 90°
Max. Elementbreite [mm]	5000	2400
Max. Elementhöhe [mm]	3000	2700
Max. Fläche [m²]	15	6
Hagelschlagklasse	6	3
Antriebsart	Motor	Motor
Smart Home	Ja	Ja
Plug and Play	Ja	Ja
Textile	Serge 600, Screen Serge	–
Öffnungsfaktor [%]	5%, 1%	–
Anzahl Tuchfarben	10	–
Katalogseite	58	64

Sonnenschutzsysteme

heroal VS Z | FME


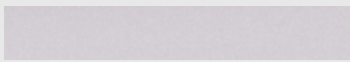

heroal Ready



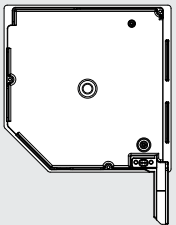
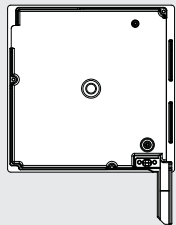
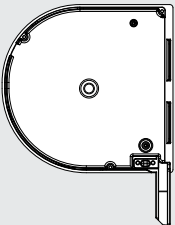
Technische Informationen

Max. Elementbreite [mm]	5000	Textil	Screen-Sergé 600, Screen-Sergé
Max. Elementhöhe [mm]	5000	Öffnungsfaktor [%]	5 % , 1%
Max. Fläche [m ²]	15	Max. Beaufortgrad (bei max. Fläche von 15 m ²)	9 - Sturm (75,9 - 88,9 km/h)

Verfügbare Farben

			
heroal Nr.	_____ 19 ____	_____ 20 ____	_____ 53 ____
Bezeichnung	verkehrsweiß	naturell	anthrazit
Ähnlich RAL	9016	9006	7016
Ähnlich VSR	-	VSR 140	-

Verfügbare Kastenformen

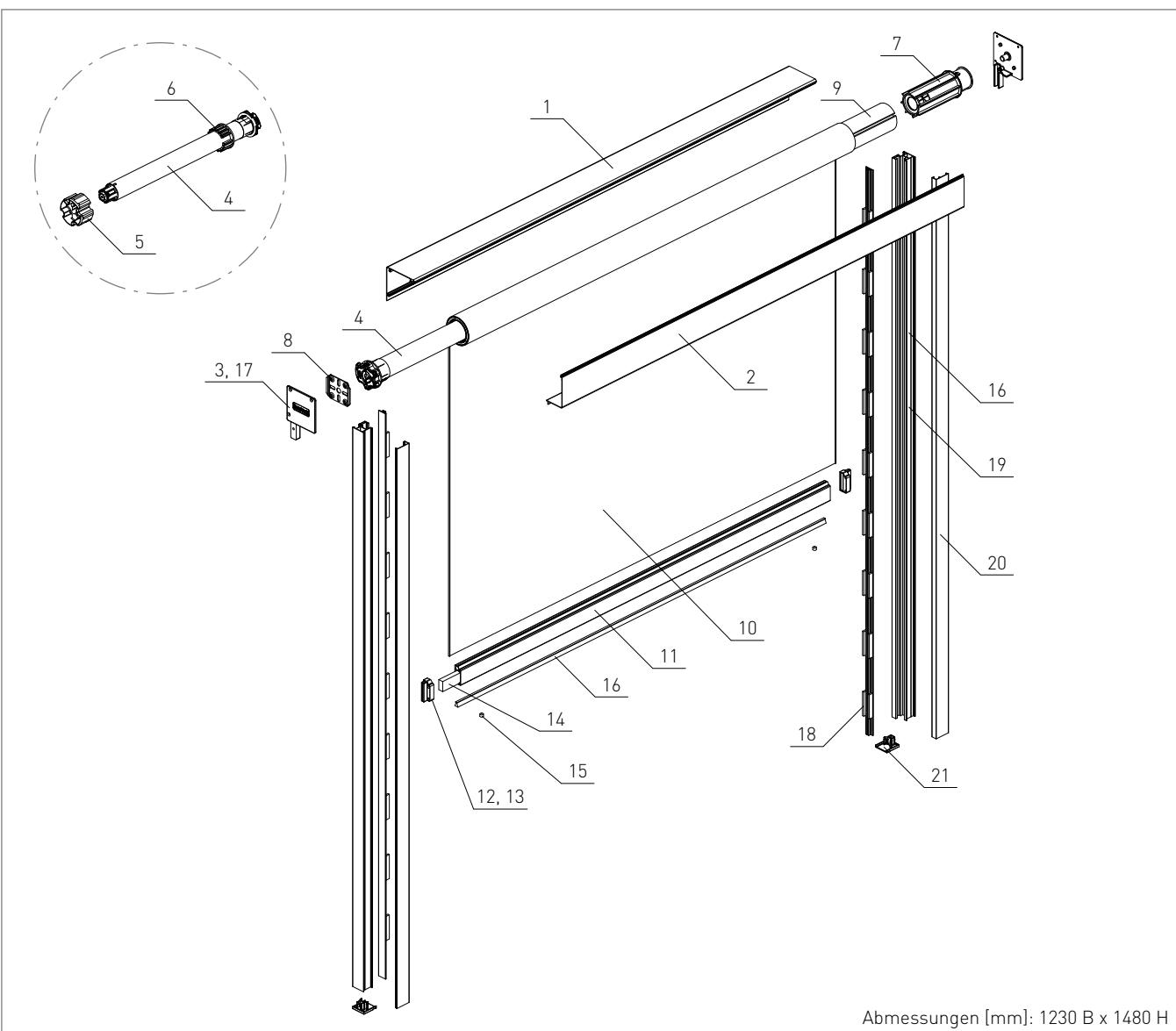
45°	90°	HC N
		

Mehr-/Minderpreise Motoren	Preis / St. [€]	Sonstige Mehrpreise	Preis / Meter Elementbreite [€]
Somfy LT50	-80,00	Je Kastengröße	10,00
Somfy Sunea io	30,00	Unterputzkasten (nur 125er)	15,00
Somfy Maestria+ io	60,00		
Mehrpreise Steuerungen	Preis / St. [€]	Sonstige Mehrpreise	Preis / Meter Elementhöhe [€]
Somfy Situo 1 io Pure Handsender	85,00	Distanzprofil	10,00
Somfy Situo 5 io Pure Handsender	105,00		
Somfy Smooove Origin io Wandsender	65,00	Sonstige Mehrpreise	Preis / Stück [€]
		Gekoppeltes Element	60,00

Sonnenschutzsysteme

Explosionszeichnung & Stückliste heroal VS Z | FME

heroal Ready



Abmessungen [mm]: 1230 B x 1480 H

Nr.	heroal Components	Artikelbenennung	Anzahl	Nr.	heroal Components	Artikelbenennung	Anzahl
1	3870 .. 00	Blende FME 85 oben	1	12	3918 44 00	Set Endleistenabschluss	1
2	3871 .. 00	Blende FME 90° 85 unten	1	13	3949 00 00	Schrauben	8
3	3850 .. 00	Blendkappe BLK FME 90° 85	1	14	3938 00 00	Beschwerungseisen	1
4	-	Somfy Maestria WT	1	15	3931 00 00	Gewindestift	2
5	3766 00 00	Mitnehmer 63er Welle	1	16	1677 00 00	Bürsteneinlage	1
6	3780 00 00	Rohrmotoradapter 63er Welle	1	17	3949 00 00	Schrauben	6
7	3920 44 00	Walzenkapsel ø63mm	1	18	3929 44 00	Führungsschieneeinlage VS Z	2
8	3940 00 00	Motorlageraufnahme	1	19	3896 .. 00	Führungsschiene 2-teilig	2
9	3933 00 00	Nutwelle ø63	1	20	3897 .. 00	Deckschale	2
10	3958 00 01	Textilbehang	1	21	3911 44 00	Führungsschienenabschluss	2
11	3908 .. 00	Endleiste Type II	1				

heroal Ready
Sonnenschutzsysteme

Sonnenschutzsysteme

heroal VS Z | Textil

heroal Ready

Artikelbenennung / Farbe	Artikel-Nr.	Ansichtsseite (FME / FMB)				VE [St.]	Design
		Vorderseite		Rückseite			
			contra		contra		

Sergé 5%

perlmutter-grau	2305 00 01	.. 11	.. 02	.. 12	1	
grau-weiß	3958 00 01	.. 11	.. 02	.. 12	1	
grau-weiß-perlmutter	3959 00 01	.. 11	.. 02	.. 12	1	
perlmutter	3960 00 01	.. 11	.. 02	.. 12	1	
anthrazit-grau-leinen	3962 00 01	.. 11	.. 02	.. 12	1	
grau	3963 00 01	.. 11	.. 02	.. 12	1	
grau-anthrazit	3964 00 01	.. 11	.. 02	.. 12	1	
anthrazit	3972 00 01	.. 11	.. 02	.. 12	1	

Sergé 1%

grau	2329 00 01	.. 11	.. 02	.. 12	1	
anthrazit	2331 00 01	.. 11	.. 02	.. 12	1	

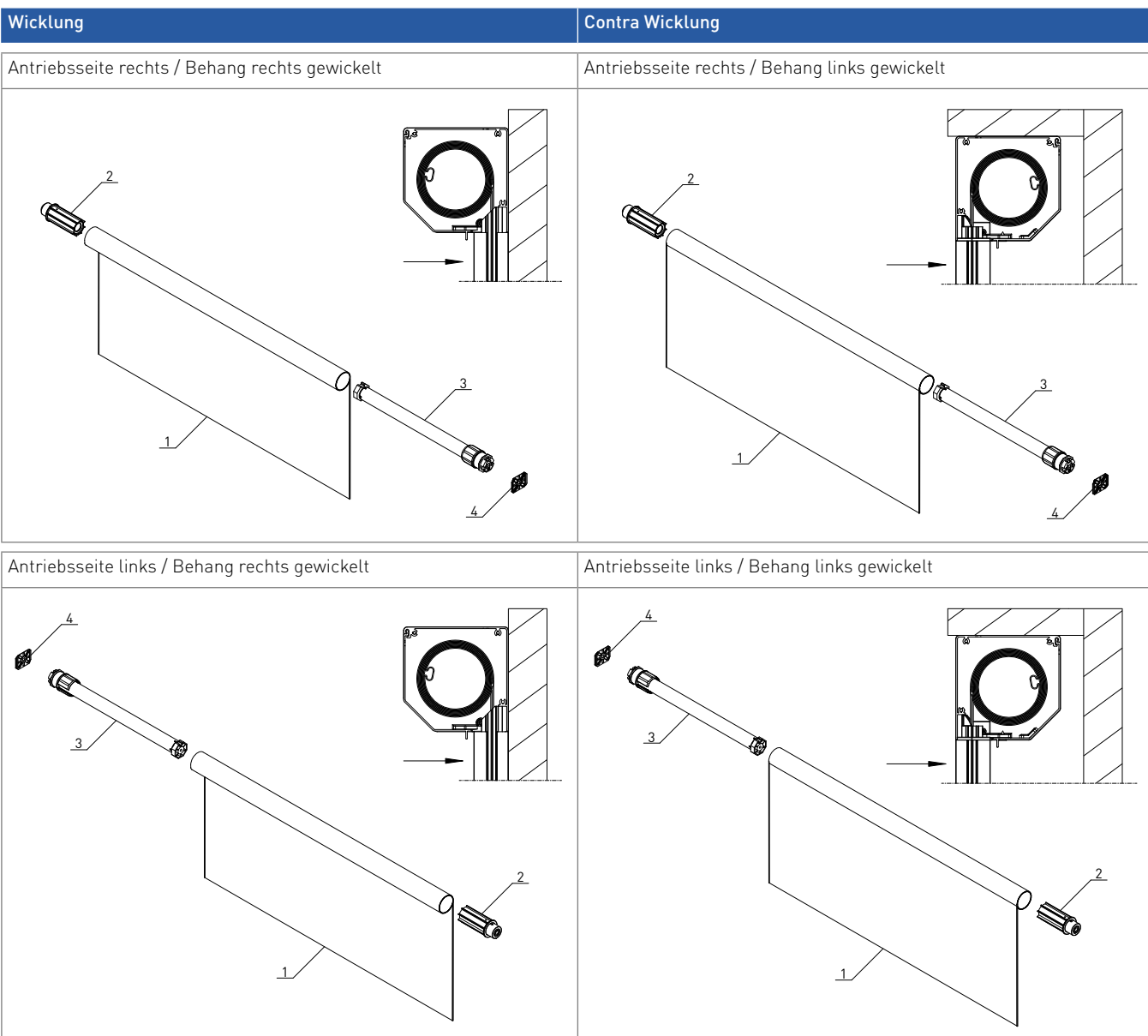
» Originaltextilien siehe Textilfächer.

Gewebegruppe	Screen-Sergé 600	Screen-Sergé
Hersteller	Copaco	Copaco
Öffnungsfaktor [%]	5	1
Zusammensetzung	Fiberglas (42%) mit PVC Beschichtung (58%)	Fiberglas (42%) mit PVC Beschichtung (58%)
Verfügbare Weite / Spanne [cm]	160 - 190 - 220 - 250 - 270 - 320 (Abhängig von der Farbe)	270
Webart	Sergé 18/14 (ISO 7211/2)	Sergé 18/20 (ISO 7211/2)
Brandklasse	B1 (DIN 4102-1), M1 (NFPA 701)	B1 (DIN 4102-1), M1 (NFPA 701)
Farbechtheit	Grad > 7 (ISO105 B 02)	Grad > 7 (ISO105 B 02)
Konfektionierung	Unter Hitze, hohe Frequenz oder Ultraschall- schweißen	Unter Hitze, hohe Frequenz oder Ultraschall- schweißen
Dicke [mm]	ca. 0,75	ca. 0,8
Gewicht [g/m ²]	ca. 535	ca. 620
Reißfestigkeit [daN]	8,5 / 7,5 (NF G07.146)	5,9 / 6,2 (NF G07.146)
Dehnung bis zum Haltepunkt [%]	3,1 / 2,75 ± 0,2 (NF G07-001)	4,7 / 3,8 ± 0,2 (NF G07-001)
Zugfestigkeit in der Kette [daN/5cm]	220 (EN ISO 1421)	321 (EN ISO 1421)
Zugfestigkeit im Schuss [daN/5cm]	200 (EN ISO 1421)	277 (EN ISO 1421)

Sonnenschutzsysteme

heroyal VS Z | Textilbaugruppe

heroyal Ready



→ Ansichtsseite

Pos.	Bezeichnung
1	Textilbehang mit Welle (Maße und Wickelrichtung nach Bestellung)
2	Walzenkapsel passend zur Welle (78-er und 85-er Welle mit Adapter)
3	Rohrmotor mit Rohrmotoradapter VS passend zur Welle
4	Motorlageraufnahme



» Die Textilbaugruppe wird entsprechend der Bestellung gefertigt und ist zum Einbau komplett konfektioniert.
 » Pauschale Artikel-Nr.: **3996**

heroyal Ready Sonnenschutzsysteme

Sonnenschutzsysteme

Preise heroyal VS Z | FME

heroyal Ready

Preise [€] - VS Z / 2-teilige Führungsschiene / Somfy Maestria WT

H/B [mm]	1000	1100	1200	1300	1400	1500	1600	1700	1800	1900	2000	2100	2200	2300	2400	2500	2600	2700	2800	2900
1000	613	630	648	664	680	713	729	746	761	779	796	812	828	846	886	910	930	942	953	964
1100	630	648	666	681	698	733	749	769	784	801	819	837	853	870	903	932	949	965	977	989
1200	648	664	681	701	719	751	770	788	805	822	841	859	877	894	925	954	971	989	1001	1014
1300	663	680	701	720	737	772	790	807	825	846	864	882	902	920	950	976	999	1012	1026	1039
1400	678	696	718	736	755	791	809	826	848	867	885	905	924	942	967	998	1017	1035	1050	1064
1500	695	714	734	754	775	809	828	849	869	888	908	928	947	968	988	1021	1040	1059	1074	1089
1600	711	731	752	773	793	828	849	869	888	911	931	950	971	993	1014	1043	1067	1082	1098	1114
1700	728	749	770	791	812	848	869	888	911	932	952	974	996	1015	1031	1065	1085	1106	1122	1138
1800	743	765	788	809	831	867	888	911	932	953	977	998	1019	1042	1074	1104	1129	1151	1168	1189
1900	758	783	804	825	849	885	909	931	952	977	998	1021	1044	1065	1095	1130	1156	1174	1192	1214
2000	776	799	820	844	867	906	929	950	974	998	1021	1044	1066	1089	1116	1152	1175	1197	1216	1239
2100	793	816	840	863	885	924	949	973	996	1019	1044	1066	1089	1113	1138	1170	1197	1221	1240	1264
2200	850	874	894	918	942	962	986	1010	1030	1050	1074	1094	1119	1139	1159	1196	1224	1244	1264	1288
2300	861	882	907	932	956	977	1002	1023	1047	1068	1093	1114	1138	1160	1180	1218	1243	1268	1288	1313
2400	873	894	920	945	966	992	1018	1039	1064	1086	1111	1133	1154	1180	1202	1236	1266	1291	1313	1338
2500	884	910	932	959	985	1007	1033	1060	1082	1104	1130	1152	1178	1201	1223	1262	1293	1315	1337	1363
2600	895	918	945	972	999	1022	1049	1072	1099	1121	1148	1171	1198	1222	1244	1284	1311	1338	1361	1388
2700	907	930	958	986	1009	1037	1064	1088	1116	1139	1167	1190	1214	1242	1266	1302	1334	1362	1385	1413
2800	918	947	971	999	1028	1052	1080	1109	1133	1158	1186	1210	1234	1263	1287	1328	1361	1385	1412	1436
2900	929	954	983	1013	1042	1067	1096	1121	1151	1175	1205	1229	1254	1283	1308	1350	1379	1409	1436	1461
3000	946	971	1001	1031	1057	1087	1117	1143	1173	1199	1238	1268	1293	1323	1349	1375	1409	1439	1468	1493
3100	957	988	1014	1045	1076	1102	1133	1163	1191	1217	1261	1287	1313	1344	1371	1401	1436	1463	1492	1518
3200	968	996	1027	1058	1090	1117	1148	1175	1208	1235	1279	1306	1333	1365	1392	1423	1455	1486	1516	1543
3300	988	1021	1053	1085	1117	1149	1181	1213	1242	1274	1315	1347	1375	1407	1439	1467	1503	1536	1566	1594
3400	1004	1037	1066	1098	1131	1164	1197	1230	1259	1292	1333	1366	1399	1428	1461	1489	1526	1559	1590	1623
3500	1016	1045	1078	1112	1146	1179	1213	1246	1276	1310	1352	1386	1415	1448	1482	1511	1549	1583	1615	1648
3600	1028	1062	1097	1131	1166	1200	1234	1269	1300	1334	1377	1412	1442	1476	1511	1541	1580	1614	1647	1677
3700	1044	1079	1114	1149	1184	1219	1255	1290	1317	1352	1396	1431	1466	1497	1532	1563	1603	1638	1671	1707
3800	1068	1104	1140	1176	1212	1247	1283	1323	1360	1396	1445	1476	1512	1548	1584	1620	1664	1696	1735	1771
3900	1079	1116	1153	1189	1226	1262	1303	1340	1377	1414	1464	1500	1537	1573	1610	1647	1683	1720	1759	1796
4000	1091	1128	1166	1203	1240	1278	1315	1357	1395	1432	1482	1520	1557	1594	1631	1669	1706	1743	1783	1821
4100	1108	1146	1184	1223	1261	1299	1337	1380	1419	1457	1508	1546	1585	1623	1661	1699	1738	1776	1817	1855
4200	1119	1158	1197	1236	1275	1314	1353	1396	1436	1475	1527	1566	1605	1644	1683	1722	1761	1800	1841	1880
4300	1131	1171	1210	1250	1290	1329	1369	1413	1453	1493	1546	1585	1625	1665	1704	1744	1784	1823	1866	1905
4400	1143	1183	1223	1264	1304	1344	1385	1430	1471	1511	1564	1605	1645	1686	1726	1766	1807	1847	1890	1931
4500	1154	1195	1236	1277	1318	1360	1401	1446	1488	1529	1583	1624	1665	1707	1748	1789	1830	1871	1915	1956
4600	1171	1213	1255	1297	1339	1381	1424	1470	1513	1555	1610	1652	1694	1736	1778	1820	1862	1904	1949	1991
4700	1183	1226	1268	1311	1354	1397	1439	1487	1530	1573	1629	1671	1714	1757	1800	1842	1885	1928	1974	2016
4800	1195	1238	1281	1325	1368	1412	1455	1503	1547	1591	1648	1691	1734	1778	1821	1865	1908	1952	1998	2042
4900	1206	1250	1295	1339	1383	1427	1471	1520	1565	1609	1666	1711	1755	1799	1843	1887	1932	1976	2023	2067
5000	1218	1263	1308	1353	1397	1442	1487	1537	1582	1627	1685	1730	1775	1820	1865	1910	1955	2000	2047	2092

Kasten 85

Kasten 95

Kasten 105

Kasten 125

Sonnenschutzsysteme

Preise heroyal VS Z | FME

heroyal Ready

3000	3100	3200	3300	3400	3500	3600	3700	3800	3900	4000	4100	4200	4300	4400	4500	4600	4700	4800	4900	5000
981	1001	1012	1084	1099	1111	1132	1148	1159	1175	1187	1217	1229	1317	1333	1361	1384	1400	1416	1432	1448
1006	1027	1039	1111	1128	1140	1162	1174	1191	1207	1220	1247	1263	1352	1369	1398	1422	1438	1455	1472	1488
1032	1054	1066	1139	1156	1169	1192	1205	1223	1240	1253	1281	1298	1387	1405	1435	1459	1477	1494	1512	1529
1058	1080	1093	1167	1185	1199	1223	1240	1257	1270	1288	1317	1331	1423	1441	1472	1497	1515	1533	1551	1570
1083	1106	1121	1195	1214	1228	1253	1267	1284	1303	1321	1351	1365	1458	1477	1509	1535	1554	1572	1591	1610
1109	1133	1148	1223	1242	1257	1283	1298	1316	1335	1367	1398	1413	1506	1526	1545	1572	1592	1612	1631	1651
1135	1159	1175	1251	1271	1286	1313	1333	1352	1367	1400	1432	1448	1542	1562	1582	1610	1630	1651	1671	1691
1161	1186	1202	1279	1299	1316	1343	1360	1379	1400	1433	1466	1482	1577	1598	1619	1648	1669	1690	1711	1732
1212	1238	1255	1306	1328	1345	1373	1390	1410	1432	1466	1500	1517	1612	1634	1656	1685	1707	1729	1751	1772
1238	1264	1286	1334	1356	1374	1403	1426	1446	1464	1499	1533	1552	1648	1670	1692	1723	1746	1768	1791	1813
1263	1291	1309	1362	1385	1404	1433	1452	1474	1496	1532	1567	1586	1683	1706	1729	1761	1784	1807	1830	1854
1289	1317	1336	1390	1414	1433	1464	1483	1505	1529	1565	1601	1621	1718	1742	1766	1798	1822	1846	1870	1894
1315	1343	1368	1418	1442	1462	1494	1518	1541	1561	1598	1635	1655	1754	1778	1803	1836	1861	1885	1910	1935
1341	1370	1391	1444	1469	1494	1522	1547	1568	1593	1631	1669	1690	1789	1814	1839	1874	1899	1925	1950	1975
1366	1396	1418	1472	1498	1523	1552	1578	1600	1626	1664	1703	1725	1824	1850	1876	1911	1938	1964	1990	2016
1392	1423	1449	1504	1526	1566	1596	1622	1649	1671	1697	1737	1759	1860	1886	1913	1949	1976	2003	2030	2056
1418	1449	1472	1528	1555	1595	1626	1653	1676	1703	1730	1771	1794	1895	1922	1950	1987	2014	2042	2069	2097
1443	1476	1499	1555	1583	1624	1656	1684	1707	1735	1763	1805	1828	1930	1958	1986	2025	2053	2081	2109	2138
1472	1505	1529	1588	1612	1653	1686	1715	1743	1768	1796	1838	1863	1966	1994	2023	2062	2091	2119	2148	2177
1498	1527	1556	1611	1640	1683	1716	1745	1771	1800	1829	1872	1898	2001	2030	2060	2100	2130	2159	2188	2218
1532	1566	1596	1652	1682	1712	1746	1776	1802	1832	1862	1906	1932	2036	2067	2097	2138	2168	2198	2228	2298
1562	1597	1623	1684	1710	1741	1776	1807	1838	1865	1895	1940	1967	2072	2103	2134	-	-	-	-	-
1588	1619	1650	1708	1739	1770	1806	1838	1865	1897	1928	1974	2001	2107	2139	2170	-	-	-	-	-
1639	1675	1708	1735	1768	1800	1837	1869	1897	1929	1961	2008	2036	2142	2174	2206	-	-	-	-	-
1665	1702	1735	1768	1796	1829	1867	1900	1933	1961	1994	2042	2071	2177	2210	2243	-	-	-	-	-
1690	1728	1762	1791	1825	1858	1897	1931	1960	1994	2027	2076	2105	2212	2246	2319	-	-	-	-	-
1725	1763	1798	1828	1862	1897	1927	1961	1992	2026	2060	-	-	-	-	-	-	-	-	-	-
1750	1790	1825	1860	1891	1926	1957	1992	2027	2058	2093	-	-	-	-	-	-	-	-	-	-
1819	1855	1891	1927	1963	1999	2035	2071	2106	2142	2178	-	-	-	-	-	-	-	-	-	-
1845	1882	1918	1955	1992	2028	2065	2101	2137	2174	2211	-	-	-	-	-	-	-	-	-	-
1871	1908	1946	1983	2020	2058	2095	2137	2173	2211	2282	-	-	-	-	-	-	-	-	-	-
1906	1944	1983	2021	2059	2102	-	-	-	-	-	-	-	-	-	-	-	-	-	-	-
1932	1971	2010	2049	2088	2127	-	-	-	-	-	-	-	-	-	-	-	-	-	-	-
1958	1998	2042	2081	2120	2160	-	-	-	-	-	-	-	-	-	-	-	-	-	-	-
1984	2025	2069	2109	2149	2190	-	-	-	-	-	-	-	-	-	-	-	-	-	-	-
2006	2056	2097	2137	2178	2258	-	-	-	-	-	-	-	-	-	-	-	-	-	-	-
2046	-	-	-	-	-	-	-	-	-	-	-	-	-	-	-	-	-	-	-	-
2072	-	-	-	-	-	-	-	-	-	-	-	-	-	-	-	-	-	-	-	-
2094	-	-	-	-	-	-	-	-	-	-	-	-	-	-	-	-	-	-	-	-
2124	-	-	-	-	-	-	-	-	-	-	-	-	-	-	-	-	-	-	-	-
2150	-	-	-	-	-	-	-	-	-	-	-	-	-	-	-	-	-	-	-	-



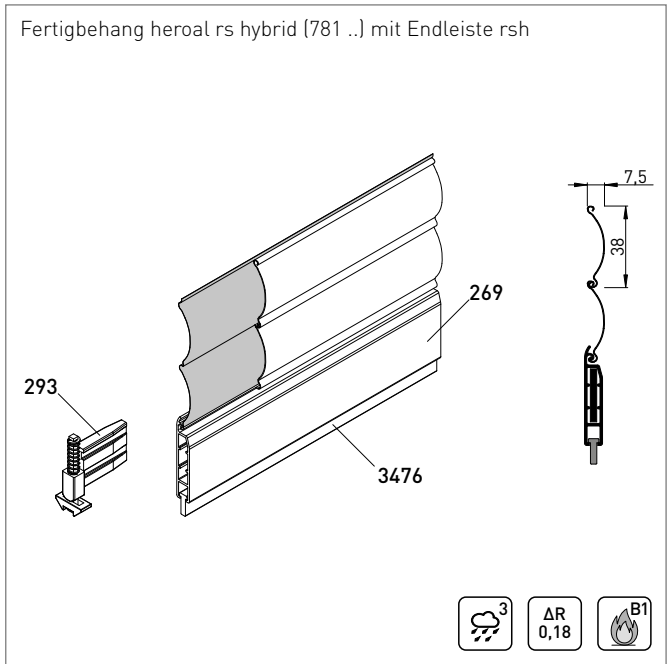
» Bei Zwischenmaßen wird das nächst größere Rastermaß als Berechnungsgrundlage herangezogen.

heroyal Ready
Sonnenschutzsysteme

Sonnenschutzsysteme

heroal rs hybrid

heroal Ready



Technische Informationen

Deckbreite [mm]	38	Fertigbehanggewicht [kg/m ²]	2,5
Nennstärke [mm]	7,5	Max. U-Wert Verbesserung bei U _w 1,3 [%]	19
Max. Elementbreite [mm]	2400	Max. U-Wert Verbesserung bei U _w 3,1 [%]	39
Max. Elementhöhe [mm]	2700	Optimierte Schalldämmung [dB]	+10
Max. Fläche [m ²]	6		

Windwiderstandsklasse nach DIN EN 13659

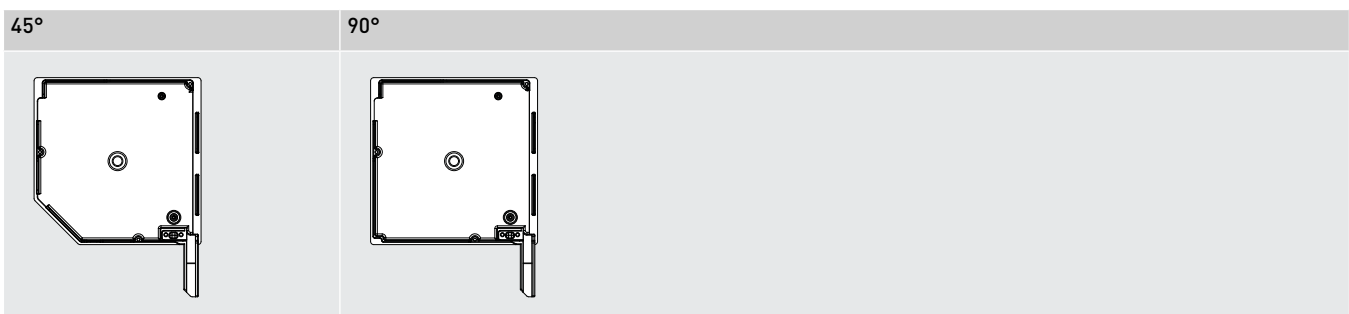
Elementbreite [mm]	≤700	800	900	1000	1100	1200	1300	1400	1500	1600	1700	1800	1900	2000	2100	2200	2300	2400
Führungsschienentiefe 25 mm (LHTF-S 70)	6	6	6	6	6	6	6	6	5	5	5	5	4	4	4	4	4	4

» Durch die Prüfung nach DIN EN 13659 können die max. Verwendungsbereiche von den bislang geltenden Maßen abweichen.

Verfügbare Farben

heroal Nr.	___ 19 ___	___ 20 ___	___ 53 ___
Bezeichnung	verkehrsweiß	naturell	anthrazit
Ähnlich RAL	9016	9006	7016
Ähnlich VSR	-	VSR 140	-

Verfügbare Kastenformen




Sonnenschutzsysteme

Preise heroal rs hybrid

heroal Ready

Preise [€] - rs hybrid / LHTF-S 70 / Somfy Ilmo 2 WT

H/B [mm]	650	700	800	900	1000	1100	1200	1300	1400	1500	1600	1700	1800	1900	2000	2100	2200	2300	2400
1000	437	447	467	487	507	527	547	566	586	606	627	647	667	686	706	727	747	767	787
1100	450	461	482	504	525	547	568	589	611	632	655	676	697	719	740	763	784	806	827
1200	463	474	497	520	543	566	589	612	635	658	682	705	728	751	774	798	821	844	867
1300	476	488	513	537	562	586	611	636	660	685	710	735	759	784	809	834	859	883	908
1400	488	501	527	553	580	606	632	658	684	710	738	764	790	816	842	869	895	922	948
1500	501	514	542	570	598	625	653	681	708	736	765	793	820	848	876	905	932	960	988
1600	513	527	557	586	616	645	675	704	733	762	793	822	851	881	910	940	969	999	1028
1700	526	541	572	603	634	665	696	726	757	788	820	851	882	913	943	975	1006	1037	1068
1800	538	554	587	619	652	684	717	749	781	814	862	895	928	961	994	1028	1061	1095	1128
1900	551	568	602	636	670	704	738	785	819	854	890	924	959	994	1028	1064	1099	1133	1178
2000	568	587	625	663	684	721	759	807	844	880	917	953	989	1026	1062	1099	1145	1182	1218
2100	584	603	641	679	716	754	792	830	868	906	944	982	1020	1058	1096	1144	1189	1227	1265
2200	597	616	656	695	735	774	814	857	897	936	977	1017	1056	1096	1136	1186	1226	1266	1305
2300	609	630	671	712	753	794	835	880	921	963	1005	1046	1087	1129	1180	1222	1263	1304	1346
2400	624	646	689	731	774	817	860	903	946	988	1032	1075	1118	1171	1213	1257	1300	1343	1386
2500	637	659	703	748	792	837	881	925	970	1014	1059	1104	1158	1203	1247	1292	1337	-	-
2600	650	673	719	764	810	856	902	-	-	-	-	-	-	-	-	-	-	-	-
2700	662	686	733	781	828	876	923	-	-	-	-	-	-	-	-	-	-	-	-

 » Bei Zwischenmaßen wird das nächst größere Rastermaß als Berechnungsgrundlage herangezogen.

 Kasten 100*  Kasten 125  Kasten 137  Kasten 150

* nur bei FME 45°, bei FME 90 ° Kasten 125

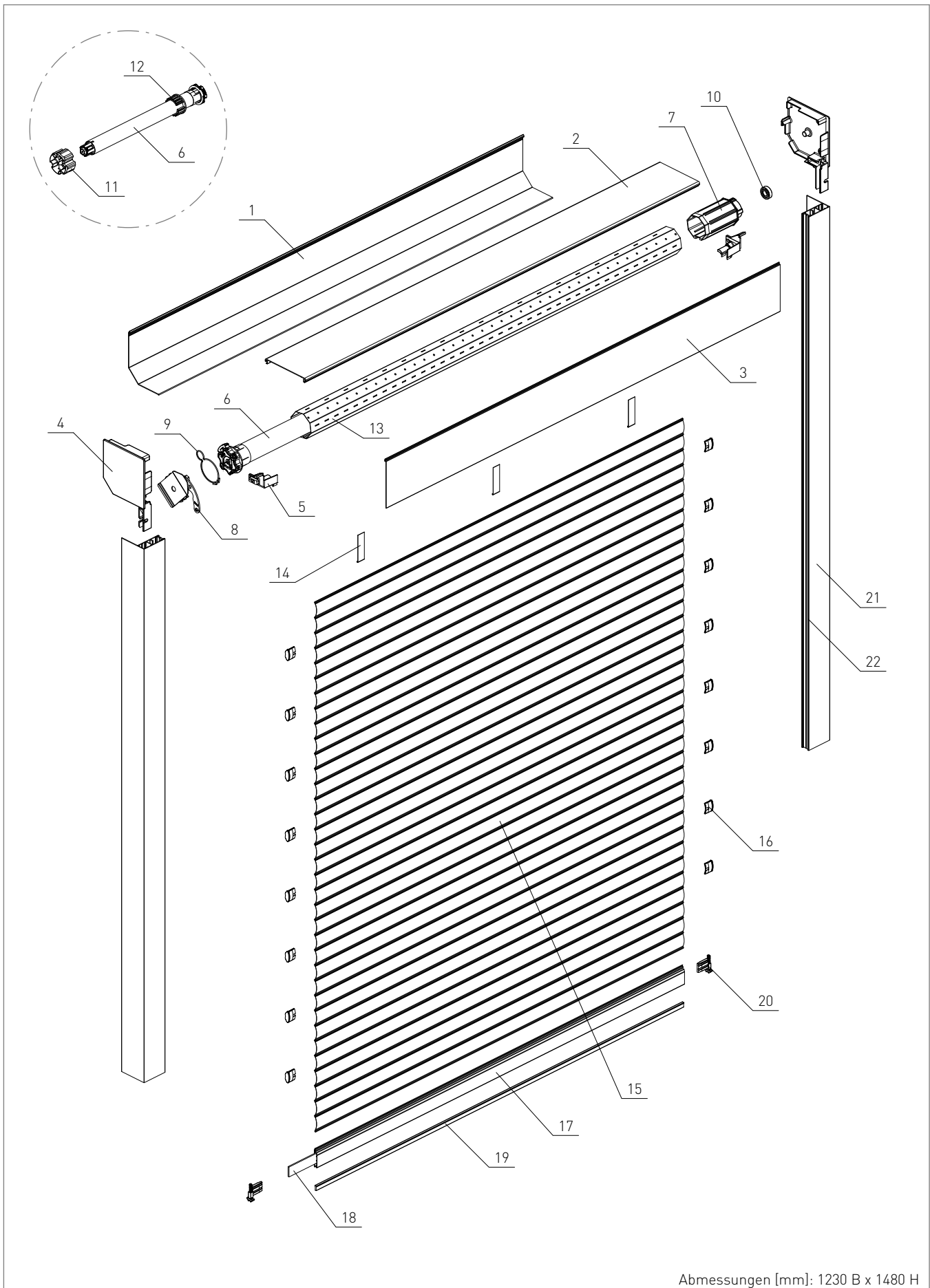
Mehrpreise Motoren	Preis / St. [€]
Somfy Oximo io	130,00
Somfy RS100 io	160,00

Mehrpreise Steuerungen	Preis / St. [€]
Somfy Situo 1 io Pure Handsender	85,00
Somfy Situo 5 io Pure Handsender	105,00
Somfy Smooove Origin io Wandsender	65,00

Sonnenschutzsysteme

Explosionszeichnung heroal rs hybrid

heroal Ready



Abmessungen [mm]: 1230 B x 1480 H

Sonnenschutzsysteme

Stückliste heroal rs hybrid heroal Ready

Positions-Nr.	heroal Components	Artikelbenennung	Anzahl
1	1482 .. 00	Blende FME 45° V2 hinten	1
2	1236 .. 00	Blende FME 45° V2 oben	1
3	1246 .. 00	Blende FME 45° V2 vorne	1
4	1412 .. 00	Blendkappe BLK FME 45° V2 rechts	1
5	1459 19 00	Mini-Einlaufstutzen LHTF 40	1
6	-	Somfy Ilmo 2 WT	1
7	3205 44 00	Walzenkapsel 60-8k	1
8	3545 00 01	Motorlageraufnahme Somfy	1
9	3468 00 00	Federring für Somfy-Klemmlager	1
10	3211 00 00	Kugellager	1
11	3840 00 00	Mitnehmer 60-8k Welle Somfy	1
12	3841 00 00	Adapter 60-8k Welle Somfy	1
13	3241 00 00	Stahlwelle 60-8k	1
14	3233 00 00	Stahlbandaufhängung rs hybrid Mini	3
15	781 .. 00	Behang heroal rs hybrid	37
16	491 00 00	Arretierstück rsh	38
17	269 .. 020	Endleiste rsh	1
18	3259 00 60	Beschwerungseisen	1
19	3476 00 00	Endleisteneinsatz rsh	1
20	293 00 00	Endleistenanschlag rsh	2
21	3030 .. 17	Führungsschiene LHTF S 70	2
22	3094 00 00	Bürsteneinlage 6 mm	4



heroal Ready
Sonnenschutzsysteme

Übersicht

heroal Ready

Rolltorsysteme

heroal Rolltore stehen für Qualität, Langlebigkeit, Sicherheit und Komfort und sind eine platzsparende Lösung. Der Kunde hat die Wahl zwischen dem Rolltor heroal RD 55 mit schlankem Rolltorstab für einen besonders kleinen Wickeldurchmesser und dem Rolltor heroal RD 75, mit dem auch groß dimensionierte Öffnungen optimal geschlossen werden können.

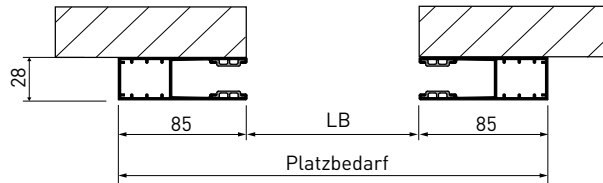
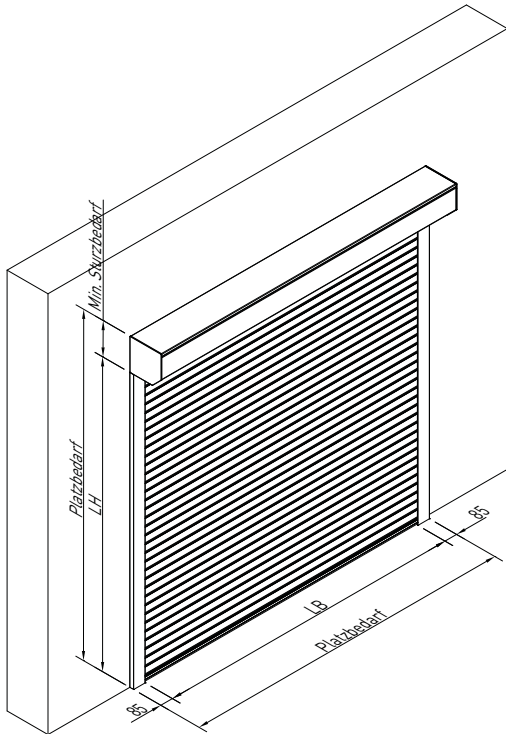
	heroal Ready RD 55 FMR	heroal Ready RD 75 FMR
		
Kastentyp	FMR Rollgeformter Vorbaukasten	FMR Rollgeformter Vorbaukasten
Kastengröße [mm]	GKSE 230	RT 300, RT 365
Kastenformen	45°	45°
Max. Elementbreite [mm]	3500	3750
Max. Elementhöhe [mm]	2500	3750
Max. Fläche [m²]	8,75	9,75
Hagelschlagklasse	5	6
Antriebsart	Motor	Motor
Plug and Play	Ja	Ja
Anrollsystem	Nein	Ja
Sicherheitseinrichtung	Ja	Ja
Nothandkurbel	Ja	Ja
Hochschiebesicherung	Nein	ja
Katalogseite	70	72

Rolltorsysteme

heroal RD 55

heroal Ready

Platzbedarf Tor-Nr. 4054 (auch mit Motor NHK)



Kastenbezeichnung	Mindeststurzbedarf
230	231 mm

Lichte Durchfahrthöhe = Lichte Höhe - 55 mm (Die Endleiste muss noch in der Führung bleiben).

Maßangaben in mm

Preise [€]

LH [mm]	Welle 70-8k						
	LB [mm] 2000	2250	2500	2750	3000	3250	3500
2000	873	919	968	1013	1104	1152	1200
2250	919	973	1023	1073	1169	1222	1276
2500	989	1046	1102	1156	1256	1313	1370



- » Bei Zwischenmaßen wird das nächst größere Rastermaß als Berechnungsgrundlage herangezogen.
- » Komplettpreise gelten für Normalfarben.
- » Maße: Lichte Breite (LB) = Innenkante Führung x Lichte Höhe (LH) = Unterkante Sturz

Kasten 230

Windwiderstandsklasse nach DIN EN 13241

Elementbreite [mm]	2000	2250	2500
Führungsschienentiefe 50 mm (URF 85)	4	3	2

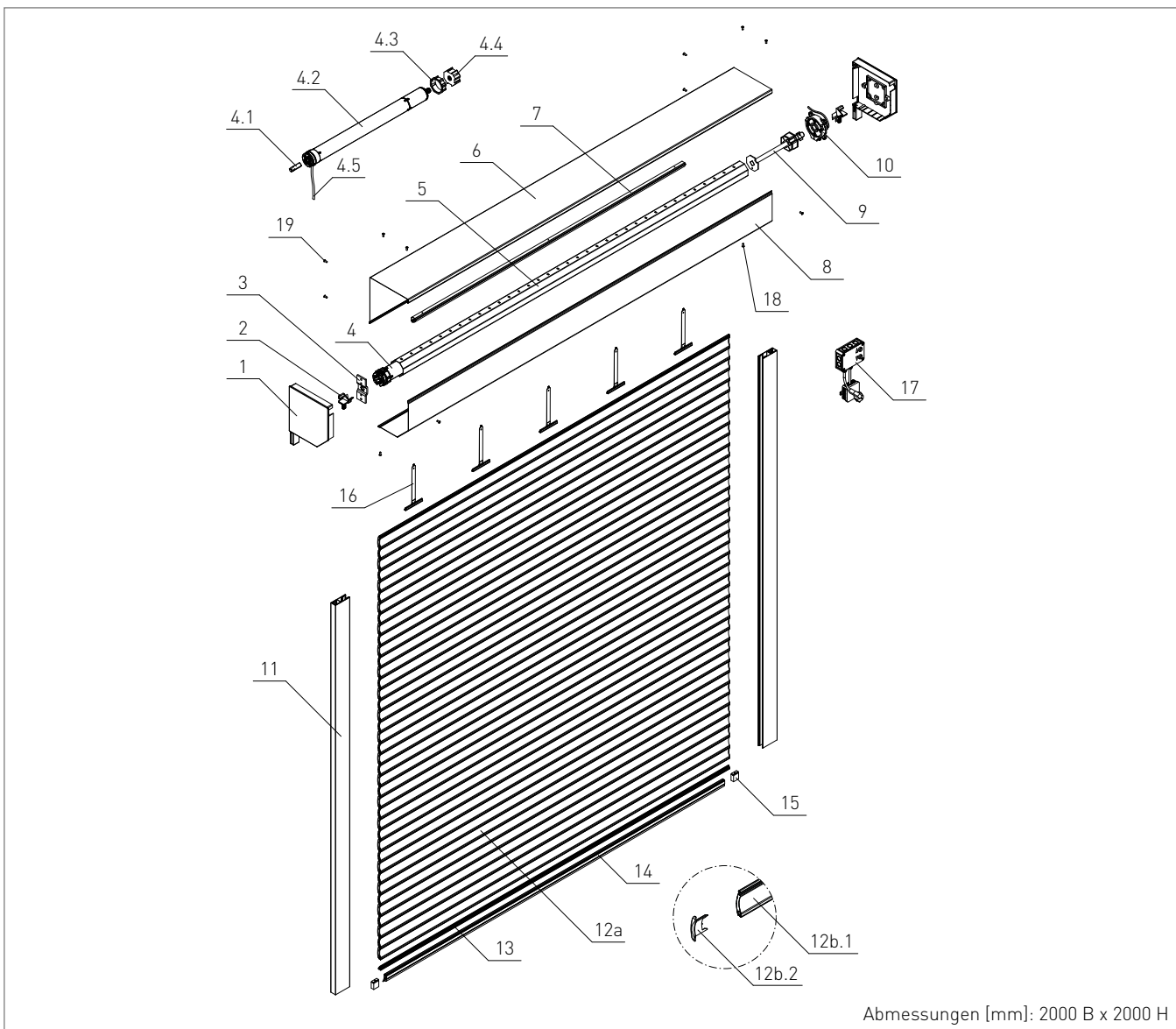


- » Tore, die in eine Fassade eingebaut werden, müssen mindestens der Klasse 2 nach EN 12424 entsprechen.

Rolltorsche

Explosionszeichnung & Stuckliste heroal RD 55

heroal Ready



Abmessungen [mm]: 2000 B x 2000 H

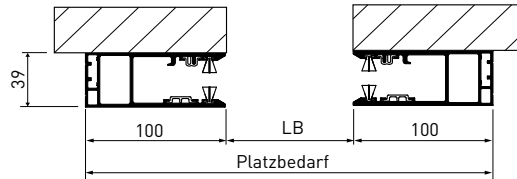
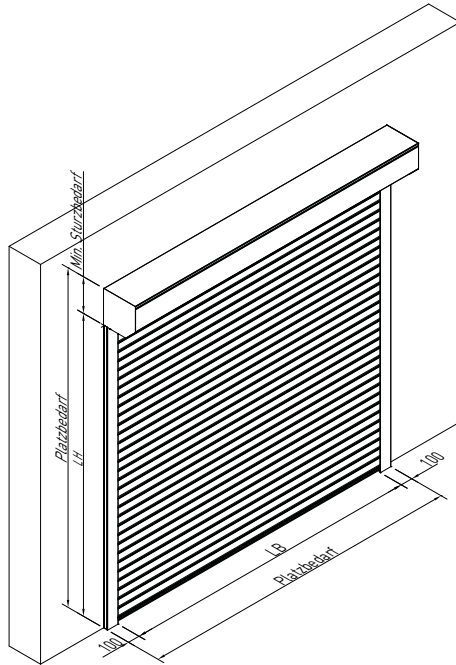
Nr.	heroal Components	Artikelbenennung	Anzahl	Nr.	heroal Components	Artikelbenennung	Anzahl
1	1271	BLK 230	2	10	4500	Abrollsicberung	1
2	3244 00 98	Einlaufstutzen	2	11	3119	Führung URF 85	2
3	4499	Motorlager	1	12a	752	Behang arretiert heroal RS 55 SL	1
4	-	Baugruppe Motor	1	12b.1	755	Stab heroal RS 55 SL	39
4.1	3179	Steckzapfen	1	12b.2	571	Arretierstuck heroal RS 55 SL	40
4.2	-	Rohrmotor R 44	1	13	562	Endleiste	1
4.3	3181	Aufsteckring 70-8k	1	14	4485	Gummiprofil	1
4.4	3180	Mitnehmer 70-8k	1	15	4491	Set Auflaufklötze	1
4.5	3184	Anschlussleitung 3 m	1	16	3153	Stahlbandaufhängung	5
5	601	Stahlwelle 70-8k	1	17	4583	Motorsteuerung RST	1
6	1088	Blende oben 230	1	18	3250	Blechsraube 4,2 x 9,5 mm	4
7	2553	Kabelkanal	1	19	877	Popniete	8
8	1261	Blende unten 230	1	-	4669	Schraubensatz heroal RD 55 230	1
9	4707	Wellenbolzen 70-8k	1				

Rolltorsysteme

heroal RD 75

heroal Ready

Platzbedarf Tor-Nr. 4841 & 4842 (auch mit Motor NHK)



Tor-Nr.	Kastenbezeichnung	Mindeststurzbedarf
4841	300	305
4842	365	367

Lichte Durchfahrtshöhe = Lichte Höhe - 75 mm (Die Endleiste muss noch in der Führung bleiben).

Maßangaben in mm

Preise [€]

	2000	2250	2500	2750	3000	3250	3500	3750
Welle 70-8k mit Adapter								
2000	1025	1079	1138	1194	1249	1322	1376	1433
2250	1057	1116	1176	1251	1310	1371	1429	1490
2500	1110	1174	1252	1317	1381	1446	1512	-
2750	1152	1234	1303	1371	1441	1567	-	-
3000	1221	1312	1385	1460	1593	1669	-	-
3250	1290	1370	1448	1587	1665	-	-	-
3500	1331	1415	1557	1643	-	-	-	-
3750	1364	1511	1596	-	-	-	-	-

- » Bei Zwischenmaßen wird das nächst größere Rastermaß als Berechnungsgrundlage herangezogen.
- » Komplettpreise gelten für Normalfarben.
- » Maße: Lichte Breite (LB) = Innenkante Führung x Lichte Höhe (LH) = Unterkante Sturz

Kasten 300
 Kasten 365

Windwiderstandsklasse nach DIN EN 13241

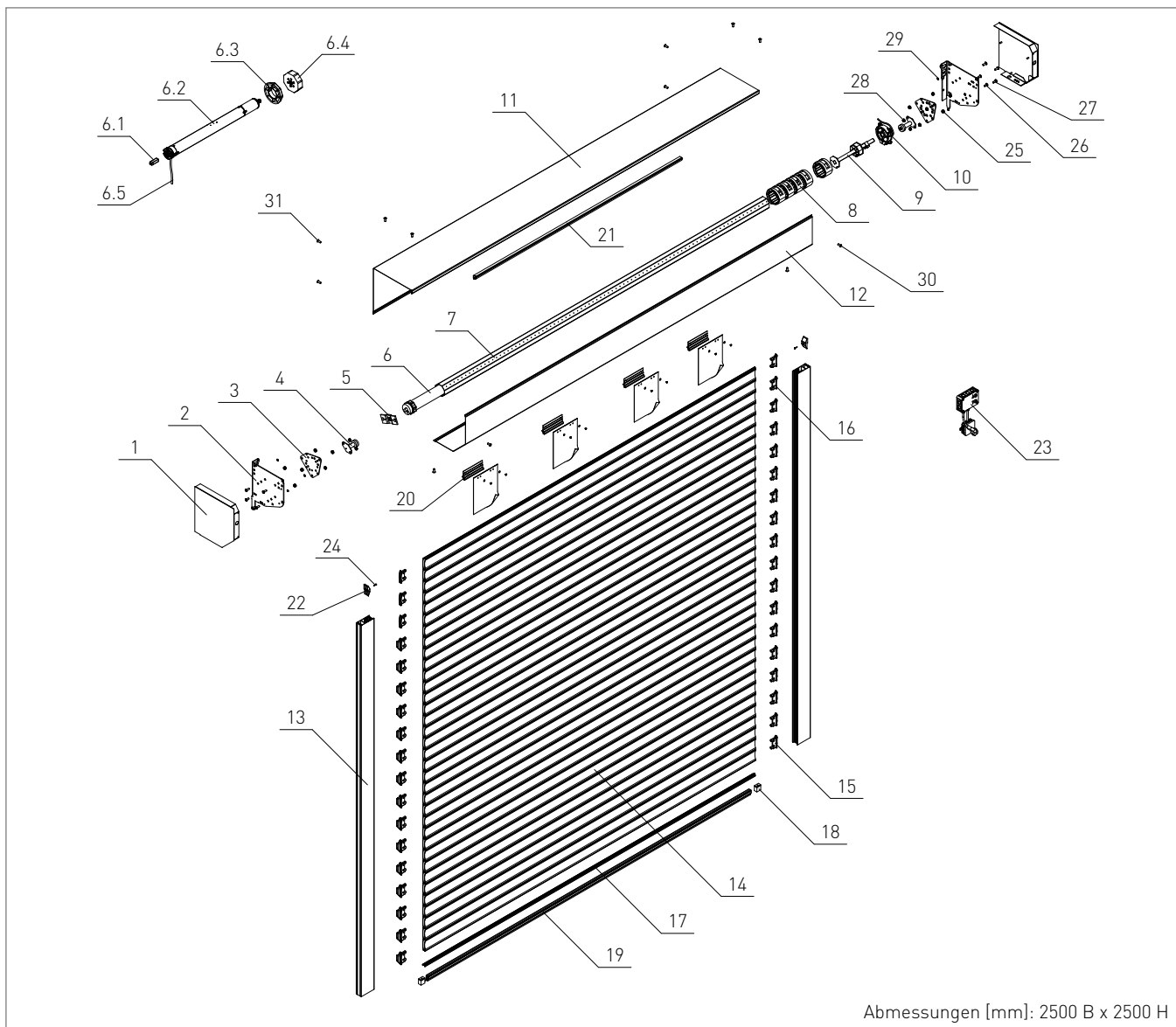
Elementbreite [mm]	3000	3250	3500	3750
Führungsschienentiefe 66 mm (URF 100)	4	4	4	4

- » Tore, die in eine Fassade eingebaut werden, müssen mindestens der Klasse 2 nach EN 12424 entsprechen.

Rolltorsche

Explosionszeichnung & Stuckliste heroal RD 75

heroal Ready



Abmessungen [mm]: 2500 B x 2500 H

Nr.	heroal Components	Artikelbenennung	Anzahl	Nr.	heroal Components	Artikelbenennung	Anzahl
1	4035 01 / 02	BLK 300	1	14	4088	Stab heroal RD 75	35
2	4736 01 / 02	Universalkonsole	1	15	4111	Arretierstuck heroal RD 75	30
3	4729	Adapterplatte	2	16	4203	Arretierstuck ohne Haken	6
4	4093 01 / 02	Einflaufrolle fur Universalkonsole	1	17	4024	Endleiste heroal RD 75	1
5	4499	Motorlager	1	18	4490	Set Auflaufklotze	2
6	-	Baugruppe Motor	1	19	4484	Gummiprofil heroal RD 75	1
6.1	3179	Steckzapfen	1	20	4196	Direkte Befestigung	4
6.2	-	Rohrmotor R 44	1	21	2553	Kabelkanal	1
6.3	3180	Mitnehmer 70-8k	1	22	4350	Behangfuhrung	2
6.4	3181	Aufsteckring 70-8k	1	23	4583	Motorsteuerung RST	1
6.5	3184	Anschlussleitung 3 m	1	24	1518	Senkblechschraube 3,9 x 22 mm	2
7	601	Stahlwelle 70-8k	1	25	4097	Durchfuhrungstulle	6
8	4811	Adapter 75	5	26	4937	Flachkopfschraube M8 x 16 mm	4
9	4707	Wellenbolzen 70-8k	1	27	4938	Flachkopfschraube M8 x 20 mm	6
10	4500	Abrollsicberung	1	28	4939	Hohlflanschmutter M8	10
11	1268	Blende oben 300	1	29	4095	Starlock Sicberung	6
12	4515	Blende unten 300	1	30	3250	Blechschraube 4,2 x 9,5 mm	4
13	4711	Fuhrung URF 100	2	31	877	Popniete	8

Rolltorsysteme

Mehrausstattung

heroyal Ready

Art.-Nr.	Artikelbenennung	heroyal RD 55 Tor-Nr. 4054	heroyal RD 75 Tor-Nr. 4841	VE	Preis [€]
		Geschlossenes System	Geschlossenes System		
4115	Anrollsystem 3)	-	•	Tor	89,77
4820	Hochschiebesicherung	-	•	m	36,76
4915	Plug & Play	•	•	Tor	68,00
4205	Hohlkammerendleiste	-	•	m	5,25
532	Hohlkammerendleiste	•	-	m	4,28
4025	Lüftungsprofil	-	•	m	11,01
4022	Sichtprofil mit Makrolon oder Streckmetall	-	•	m	14,59
4029	Gitterprofil ohne Streckmetall	-	•	m	9,80
4332	Set MT-4 OSE, 1 Handsender	•	•	Tor	186,12
4334	Set MT-4 Komfort OSE Komfort (Funk), 1 Handsender	•	•	Tor	302,96
4338	Set Lichtschranke, 2 LS 1 LSC	•	•	Tor	411,53
4174	NHK, 1C 1),2)	•	•	Tor	109,69
4336	NHK-Außen-Notentriegelung, 4C mit Schloss 1),2)	•	•	Tor	183,02
4342	NHK Kardangelenke, 2A 1),2)	•	•	Tor	139,80
4346	NHK Kardangelenke Verlängerung, 2B 1)	•	•	Tor	139,80
4370	NHK Kurbel, kurz, 3A mit Schloss	•	•	Tor	139,80
4381	NHK Kurbel, lang, 3B mit Schloss	•	•	Tor	139,80

Minderausstattung Fertigtore mit rollgeformten Torprofilen

3928	Stahlbandaufhängung	-	•	m	19,85
------	---------------------	---	---	---	-------



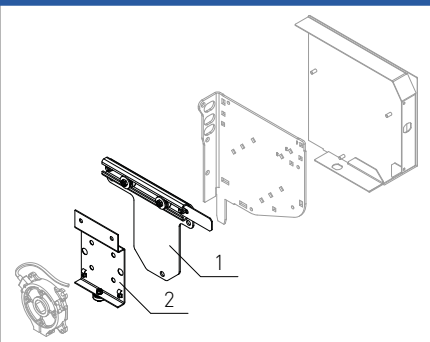
- » 1C bis 4C NHK Ausgang und Bedienung.
- » 1) Ausgenommen Anrollsystem.
- » 2) Nur für Innenmontage (Rechtsroller) empfohlen.
- » 3) Nur mit Stahlbandaufhängung möglich.

Rolltorsysteme

Mehrausstattung - Paketinhalte

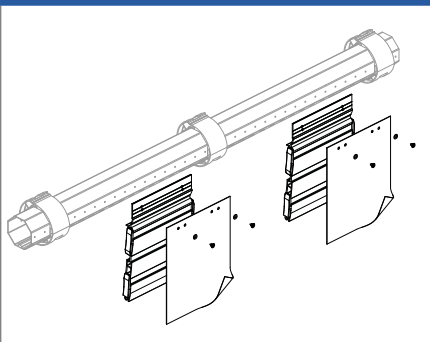
heroyal Ready

Anrollsystem



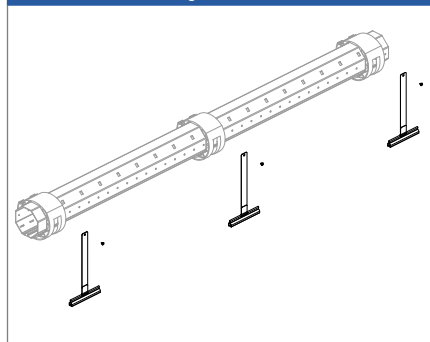
Art.-Nr.	Paketinhalt	Preis / Tor [€]
4115	1 Anrollsystem heroyal RD 75 2 Laufwagen Anrollsystem heroyal RD 75	89,77

Hochschiebesicherung



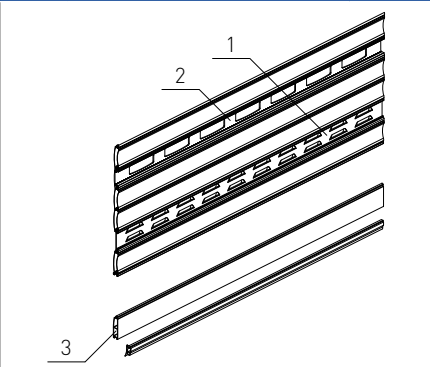
Art.-Nr.	Paketinhalt	Preis / m [€]
4820	Hochschiebesicherung für die Wellen 70-8k und 125-8k	36,76

Stahlbandaufhängung (Minderausstattung)



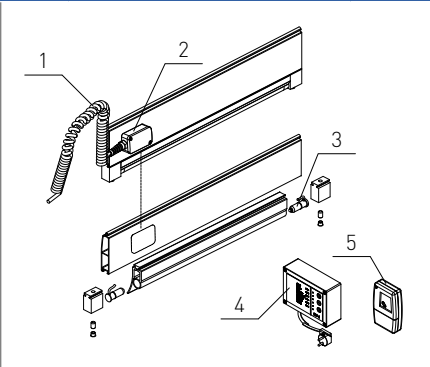
Art.-Nr.	Paketinhalt	Preis / m [€]
3928	Stahlbandaufhängung	19,85

Sicht-, Gitter-, Lüftungsprofile, Hohlkammerendleiste



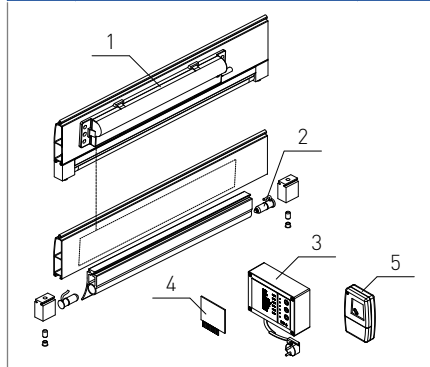
Art.-Nr.	Paketinhalt	Preis / Tor [€]
4025	1 Lüftungsprofil	11,01
4022	2a Sichtprofil	14,59
4029	2b Gitterprofil	9,80
4022	2c Gitterprofil mit Streckmetall	14,59
532	3a Hohlkammerendleiste RD 55	4,28
4205	3b Hohlkammerendleiste RD 75	5,25

Set MT-4 (OSE)



Art.-Nr.	Paketinhalt	Preis / Tor [€]
4332	1 Spiralkabel OSE 2 Anschlussdose für Spiralkabel 3 OSE Sender Empfänger	186,12
4915	4 Motorsteuerung MT-4 5 Handsender 1-Kanal Plug & Play	68,00

Set MT-4 (Komfort OSE - Funk)



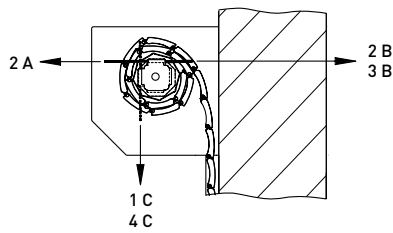
Art.-Nr.	Paketinhalt	Preis / Tor [€]
4334	1 Funkmodul 2 OSE Sender Empfänger 3 Motorsteuerung MT-4 4 Funkkarte 5 Handsender 1-Kanal	302,96

Rolltorsysteme

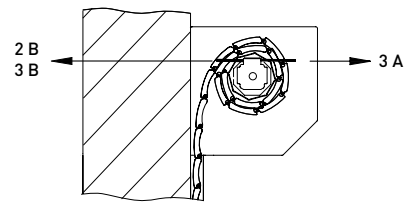
Mehrausstattung - NHK Rohrmotorenbedienung

heroyal Ready

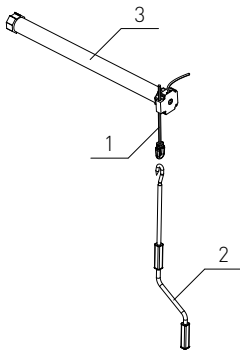
Ausgang Tor innen (Rechts-Roller)



Ausgang Tor außen (Links-Roller)

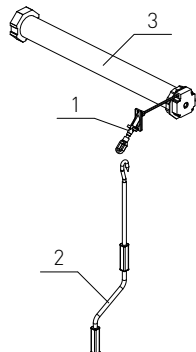


NHK Standard (Ausgang 1C*)



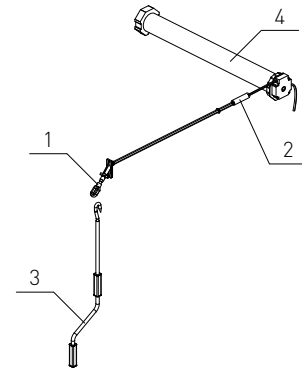
Art.-Nr.	Paketinhalt	Preis / Tor [€]
4174	1 NHK Ösenstange 2 Kurbel 0,7 m Kurbel 1,6 m ab Höhe 2,25 m 3 NHK Rohrmotor	109,69

NHK Kardan (Ausgang 2A*)



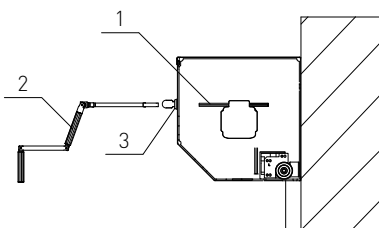
Art.-Nr.	Paketinhalt	Preis / Tor [€]
4342	1 Kardangelenk 2 Kurbel 0,7 m Kurbel 1,6 m ab Höhe 2,25 m 3 NHK Rohrmotor	139,80

NHK Kardan plus (Ausgang 2B*)



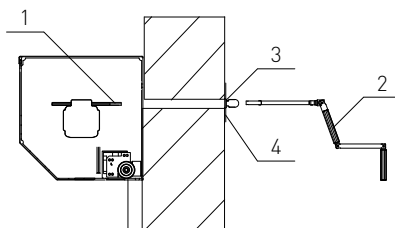
Art.-Nr.	Paketinhalt	Preis / Tor [€]
4346	1 Kardangelenk 2 Verlängerung 3 Kurbel 0,7 m Kurbel 1,6 m ab Höhe 2,25 m 4 NHK Rohrmotor	139,80

NHK abschließbar (Ausgang 3A)



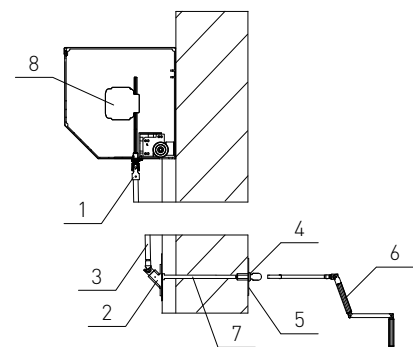
Art.-Nr.	Paketinhalt	Preis / Tor [€]
4370	1 Ergänzungssatz 2 Kurbel kurz 3 Schloss (bei offener Montage mit Anrollsystem nicht notwendig)	139,80

NHK außen abschließbar (Ausgang 3B)



Art.-Nr.	Paketinhalt	Preis / Tor [€]
4381	1 Ergänzungssatz 2 Kurbel, lang 3 Schloss 4 Schlossplatte	139,80

NHK außen abschließbar Komfort (Ausgang 4C*) - (nur beim Rechts-Roller möglich)



Art.-Nr.	Paketinhalt	Preis / Tor [€]
4336	1 Set Komfortbedienung 2 NHK Kardangelenk 90° 3 Alurohr Ø 13 mm Länge 2,5 m 4 Schloss inklusive 2 Schlüssel 5 Schlossplatte 6 Kurbel 7 Anschlussstange 7x6k, L=500 mm 8 NHK Rohrmotor Adapterplatte	183,02

*Nicht beim Anrollsystem verwendbar.

Rolltorsysteme

Mehrausstattung - Somfy-Pakete

heroal Ready

Steuerung Rollixo RTS mit OSE



Art.-Nr.	Paketinhalt	Preis / Tor [€]
4792	- Steuerung Rollixo RTS - OSE Set - Zellen Set OSE - 2 Handsender	186,12

Steuerung Rollixo io mit OSE



Art.-Nr.	Paketinhalt	Preis / Tor [€]
4793	- Steuerung Rollixo io - OSE Set - Zellen Set OSE - 2 Handsender - Lichtschranken-Set (Sender u. Empfänger)	286,42

Steuerung Rollixo RTS mit Funk OSE



Art.-Nr.	Paketinhalt	Preis / Tor [€]
4798	- Steuerung Rollixo RTS - Funk-OSE Set - Zellen Set OSE - 2 Handsender	302,96

Steuerung Rollixo io mit Funk OSE



Art.-Nr.	Paketinhalt	Preis / Tor [€]
4799	- Steuerung Rollixo io - Funk-OSE Set - Zellen Set OSE - 2 Handsender - Lichtschranken-Set (Sender u. Empfänger)	409,46



Hinweis!

Alle aufgeführten Somfy Pakete sind nur in Verbindung mit der kostenpflichtigen zusätzlichen Somfy NHK Rohrmotorbedienung inklusive Somfy NHK Motor erhältlich.

Somfy Steuerungen haben keine Lichtschrankenselbstüberwachung. Bei Notwendigkeit einer Lichtschrankenüberwachung (z.B. Rollgitter) ist die heroal Steuerung MT-4 mit dem Lichtschranken-Controlgerät LSC zu verwenden.

Artikelbenennung	Inhalt	Art.-Nr.	Preis / St. [€]
Steuerungen	Rollixo RTS inklusive 2 Handsender	4800	195,43
	Rollixo io inklusive 2 Handsender	4803	260,57
OSE Zubehör drahtgebunden	Anschluss-Set für optische Sicherheitskontaktleiste Zellen-Set OSE verdrahtet, Kabel 6m	4239	39,32
		4250	61,31
OSE Zubehör Funk	Sicherheitsleisten-Sender OSE Optische Zellen für OSE-Sender, Kabel 7 m	4300	204,73
		4317	45,84
Lichtschranke	Lichtschranken-Set (Sender und Empfänger)	4808	57,00
Handsender	key Go 4 RTS 4-Kanal Mini	5050	30,46
	key Go 4 io 4-Kanal Mini	5052	39,72

Rolltorsysteme

Mehrausstattung

heroal Ready

Artikelbenennung		heroal RD 55	heroal RD 75	Artikel-Nr.	Preis/St. [€]
Steuerungen	MT-4	•	•	4320	140,67
	RST			4583	48,97
OSE	Anschlussatz			4495	22,57
	Sender-Empfänger	•	•	4323	38,22
	Funkmodul			4322	96,71
	Funkkarte			4330	43,36
Handsender RD 75	Mini-Handsender 1-Kanal			4261	39,11
	Handsender 1-Kanal	•	•	4262	39,11
	Handsender 2-Kanal			4263	46,23
	Handsender 4-Kanal			4264	58,81
Schalter	RST				
	Schlüsselschalter AP			4695	34,61
	Schlüsselschalter UP			4696	39,25
	MT-4				
	Schlüsselschalter AP mit Stopptaste	•	•	4693	43,87
	Schlüsselschalter UP mit Stopptaste			4694	44,77
	3-Taster AP			4690	30,13
	Zugschalter			4692	52,77
Codierschaltgerät AP			4686	106,32	
Lichtschranken	Lichtschranke Sender und Empfänger	•	•	4678	154,73
	Kontrollgerät LSC			4258	179,56
Ampel	Ampel rot	•	•	4594	76,67
Schalldämmung	Schalldämmstreifen, 1 Rolle = 90 mm x 8 m	•	•	4765	18,12
Schongurt	Baumwollschongurt, 30 mm, 25 m Rolle	-	•	4567	26,88
Notentriegelung	Notentriegelung, außen	-	-	4443	22,29

Rolltore

Mehrausstattung - Schalter

heroal Ready

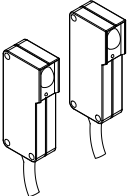
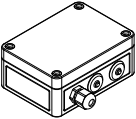
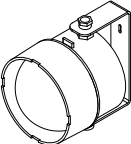
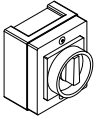
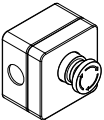
heroal Ready
Rolltore

Artikelbenennung	Verarbeitung	Motorvariante	Art.-Nr.	Preis/St. [€]
1-Flächentaster-Eco AP 	<ul style="list-style-type: none"> » Aufputz » Niedrige Aufbauhöhe (20 mm) » Weiß nur für trockene Räume geeignet 	Rohrmotoren mit Motorsteuerung MT-4 und OD 75 mit Mittelantrieb	4685	5,49
2-Taster AP 	<ul style="list-style-type: none"> » Notwendig bei Totmannschaltung » Aufputz, strahlwassergeschützt » Schutzart IP 65 	Alle Motoren	4691	19,69
3-Taster AP 	<ul style="list-style-type: none"> » Notwendig bei Totmannschaltung » Aufputz, strahlwassergeschützt » Schutzart IP 65 	Getriebemotoren, Rohrmotoren nur mit Motorsteuerung MT-4	4690	30,13
Schlüsseltaster AP 	<ul style="list-style-type: none"> » Mit Profilzylinder » Aufputz, spritzwassergeschützt » Schutzart IP 54 	Rohrmotoren mit und ohne RST bzw. Motorsteuerung MT-4	4695	34,61
Schlüsseltaster UP 	<ul style="list-style-type: none"> » Mit Profilzylinder » Unterputz, spritzwassergeschützt » Schutzart IP 54 	Rohrmotoren mit und ohne RST bzw. Motorsteuerung MT-4	4696	39,25
Schlüsselschalter AP 	<ul style="list-style-type: none"> » Mit STOPP-Taste und Profilzylinder » Aufputz, spritzwassergeschützt » Schutzart IP 54 	Getriebemotoren, Rohrmotor nur mit Motorsteuerung MT-4	4693	43,87
Schlüsselschalter UP 	<ul style="list-style-type: none"> » Mit STOPP-Taste Profilzylinder und LM-Abdeckplatte » Unterputz, spritzwassergeschützt » Schutzart IP 54 	Getriebemotoren, Rohrmotor nur mit Motorsteuerung MT-4	4694	44,77
Mehrpri Schlüsselschalter, gleichschließend	<ul style="list-style-type: none"> » Bei allen Schlüsselschaltern sind 3 Schlüssel im Lieferumfang enthalten » Die Länge des Profilhalbzylinders beträgt 40 mm 		4705	6,45
Zugschalter, Aufputz 	<ul style="list-style-type: none"> » Schutzart IP 54 	Getriebemotoren, Rohrmotor nur mit Motorsteuerung MT-4	4692	52,77
Codier-Schaltgerät 1  	<ul style="list-style-type: none"> » Hohe Sicherheit durch Trennung von Tastatur (außen) » Schutzart IP 65 und Decoder (innen) » Schutzart IP 54 » Verbindung durch 2-adriges Kabel (Klingeldraht) » 4 unterschiedliche Passiercodes für verschiedene Personen möglich » Leichte Bedienung und Programmierung » Spannungsversorgung 230V AC 50-60 Hz » Ausgänge: 1 x UM Relaiskontakt potentialfrei 	Getriebemotoren, Rohrmotor nur mit Motorsteuerung MT-4	4686	106,32

Rolltorsysteme

Mehrausstattung - Sicherheitseinrichtungen

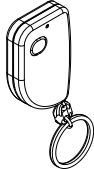



heroal Ready

Artikelbenennung	Verarbeitung	Motorvariante	Art.-Nr.	Preis/St. [€]
Einweg-Lichtschanke hc 	<ul style="list-style-type: none"> » Satz Empfänger & Sender » Gehäusefarbe: gelb » Reichweite 20 m » Versorgungsspannung: 10-30 DC » Justierhilfe durch Rotlicht-Sender-LED » Aufputz, eintauchgeschützt » Schutzart: IP 67 	Motorsteuerung MT-4 mit und ohne Lichtschranken-Control LSC	4678	154,73
Lichtschranken-Control 	<ul style="list-style-type: none"> » LSC (Auswertgerät) » Gehäusefarbe grau mit Klarsichtdeckel » Versorgungsspannung 230 V/50 Hz » Aufputz, strahlwassergeschützt » Schutzart IP 65 	Nur mit Motorsteuerung MT-4	4258	179,56
Ampel rot 	<ul style="list-style-type: none"> » Mit Halterung und Leuchtmittel » Schutzart IP 54 	Nur mit Motorsteuerung MT-4	4594	76,67
Hauptschalter AP 	<ul style="list-style-type: none"> » Mit Abschließvorrichtung » Für 230 und 400 Volt » Aufputz, strahlwassergeschützt » Schutzart IP 65 		4709	22,82
Not-Aus-Schlagtaster AP 	<ul style="list-style-type: none"> » Aufputz, strahlwassergeschützt » Schutzart IP 65 		4545	17,89

Rolltorsysteme

Mehrausstattung - Handsender

heroal Ready

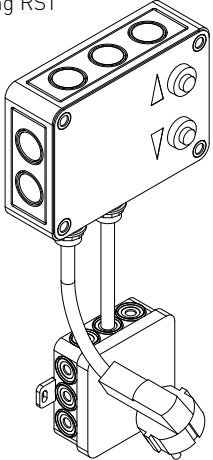
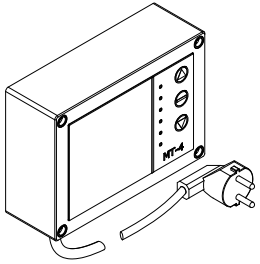
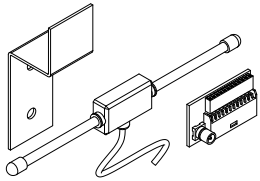
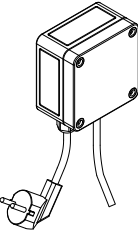
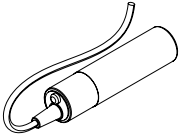
Artikelbenennung	Art.-Nr.	Preis/St. [€]
Mini-Handsender S-3 	» 1-Kanal » Betriebsfrequenz 433 MHz mit Kette » passend zum Funksystem MT-4	4261 39,11
Handsender S-3 	» 1-Kanal » Betriebsfrequenz 433 MHz » passend zum Funksystem MT-4	4262 39,11
Handsender S-3 	» 2-Kanal » Betriebsfrequenz 433 MHz » passend zum Funksystem MT-4	4263 46,23
Handsender S-3 	» 4-Kanal » Betriebsfrequenz 433 MHz » passend zum Funksystem MT-4	4264 58,81

heroal Ready
Rolltorsysteme

Rolltorsysteme

Mehrausstattung - Motorsteuerungen

heroal Ready

Artikelbenennung	Art.-Nr.	Preis/St. [€]
<p>Rohrmotorsteuerung RST</p> 	<p>4583</p>	<p>48,97</p>
<p>Motorsteuerung MT-4 433 MHz</p> 	<p>4320</p>	<p>140,67</p>
<p>Externe Antenne S-3, 433 MHz, passend zum Funksystem MT-4.</p> 	<p>4321</p>	<p>32,23</p>
<p>Funkempfänger S-3, 1-Kanal</p> 	<p>4983</p>	<p>64,88</p>
<p>OSE Testgerät</p> 	<p>4296</p>	<p>29,78</p>

Notizen

heroal Components

- » heroal Rollladenkomponenten 87
- » heroal Sonnenschutzkomponenten 115
- » heroal Rolltorkomponenten 129

C omponents



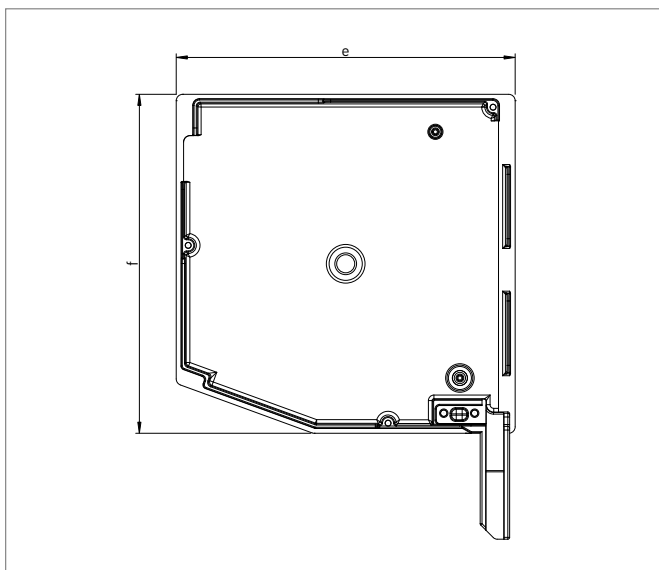
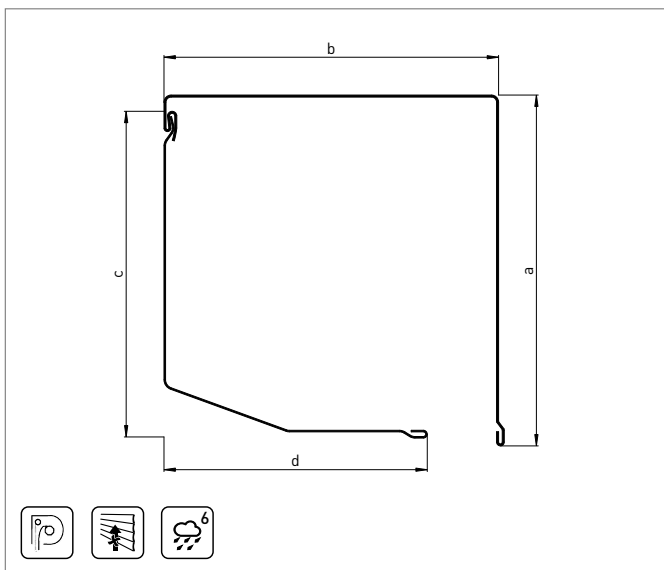
heroal Components

Rolladenkomponenten

Rolladenkomponenten

Blendensystem FMR 20°

heroal Components

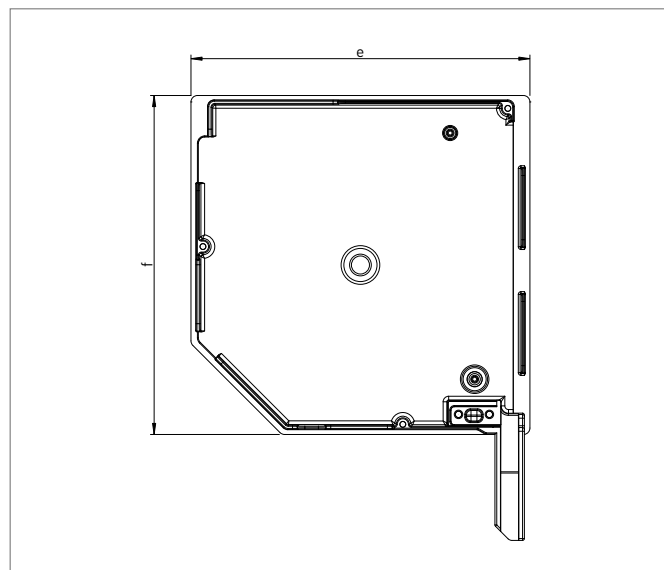
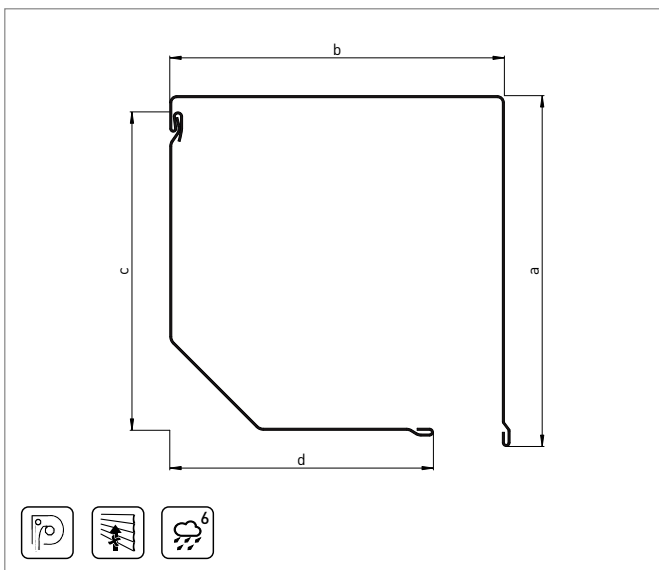


Typ	Artikel-Nr.	VE / Farben	Preis / m / St. [€]	Maße [mm]		
Obere Blende				a	b	
FMR 125	1065	5 x 6,0 m = 30 m	7,48	132	124	
FMR 137	1070		8,15	144	136	
FMR 150	1075		19, 20, 53	8,68	157	150
FMR 165	1077			10,50	172	165
FMR 180	1080			11,31	187	180
FMR 205	1085			12,68	213	205
Untere Blende				c	d	
FMR 20° 125	1534	5 x 6,0 m = 30 m	5,64	114	87	
FMR 20° 137	1535		6,07	127	103	
FMR 20° 150	1536		19, 20, 53	6,48	139	120
FMR 20° 165	1537			7,22	155	130
FMR 20° 180	1538			7,62	169	147
FMR 20° 205	1539			9,47	195	168
Untere W-Blende				c	d	
FMR 20° W 150	1540	5 x 6,0 m = 30 m	6,48	139	102	
FMR 20° W 165	1541		7,22	155	111	
FMR 20° W 180	1542		19, 20, 53	7,62	169	129
FMR 20° W 205	1543			9,47	195	148
BLK				e	f	
BLK 20° 125	1422	12 Paar	3,65	127	127	
BLK 20° 137	1423		4,08	139	140	
BLK 20° 150	1424		19, 20, 53	4,37	153	153
BLK 20° 165	1425			4,92	169	169
BLK 20° 180	1426			5,39	184	184
BLK 20° 205	1427			7,02	208	209

Rolladenkomponenten

Blendensystem FMR 45°

heroal Components



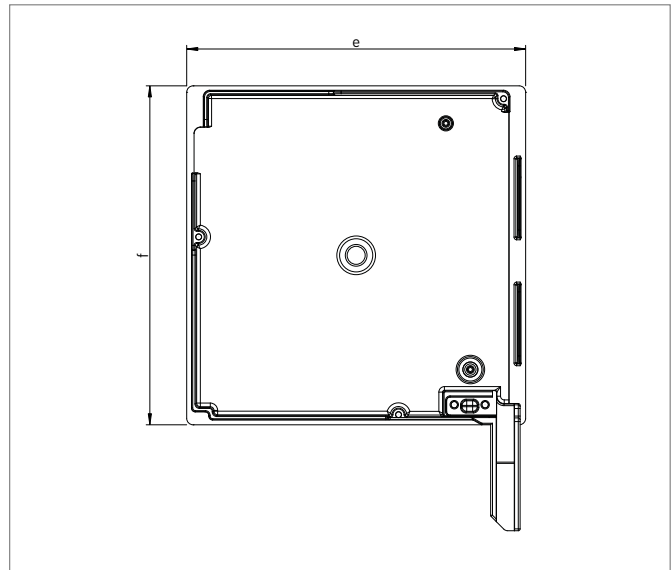
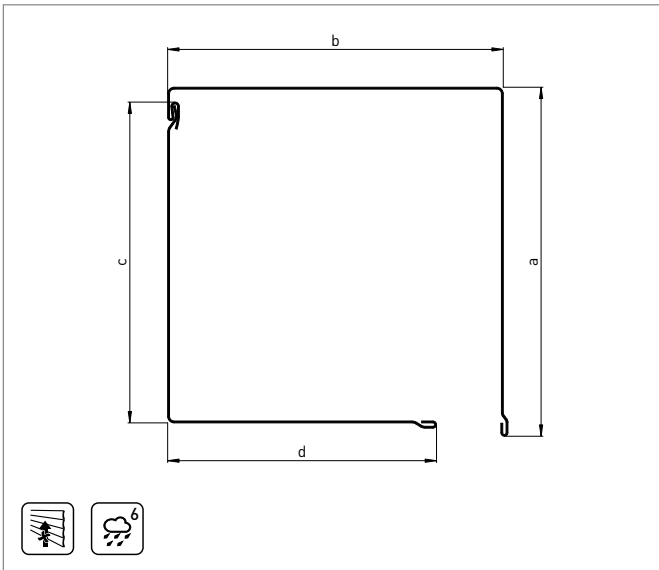
Typ	Artikel-Nr.	VE / Farben	Preis / m / St. [€]	Maße [mm]	
Obere Blende				a	b
FMR 125	1065	5 x 6,0 m = 30 m	7,48	132	124
FMR 137	1070	19, 20, 53	8,15	144	136
FMR 150	1075		8,68	157	150
FMR 165	1077		10,50	172	165
FMR 180	1080		11,31	187	180
FMR 205	1085		12,68	213	205
Untere Blende				c	d
FMR 45° 125	1302	5 x 6,0 m = 30 m	5,64	114	88
FMR 45° 137	1304	19, 20, 53	6,07	127	104
FMR 45° 150	1306		6,48	140	112
FMR 45° 165	1308		7,22	155	128
FMR 45° 180	1310		7,62	171	140
FMR 45° 205	1312		9,47	196	165
Untere W-Blende				c	d
FMR 45° W 150	1300	5 x 6,0 m = 30 m	6,48	140	104
FMR 45° W 165	1316	19, 20, 53	7,22	155	114
FMR 45° W 180	1317		7,62	171	124
FMR 45° W 205	1318		9,47	196	154
BLK				e	f
BLK 45° 125	1412	12 Paar	3,65	127	127
BLK 45° 137	1413	19, 20, 53	4,08	139	140
BLK 45° 150	1414		4,37	153	153
BLK 45° 165	1415		4,92	169	169
BLK 45° 180	1416		5,39	184	184
BLK 45° 205	1417		7,02	208	209

heroal Components
Rolladenkomponenten

Rolladenkomponenten

Blendensystem FMR 90°

heroyal Components

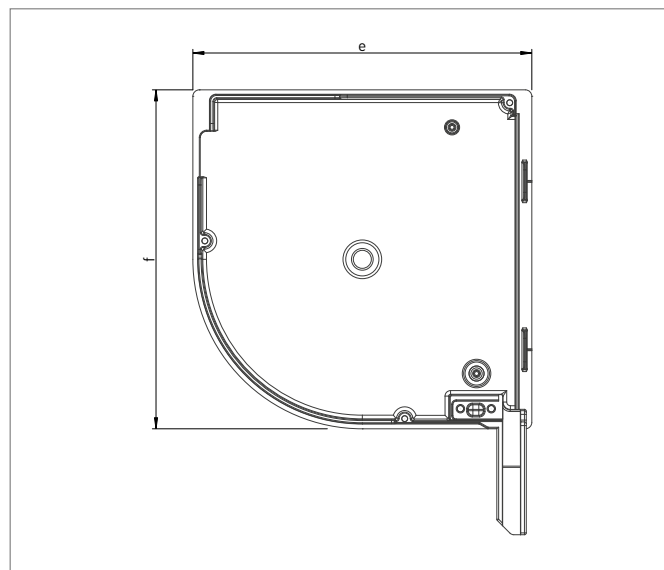
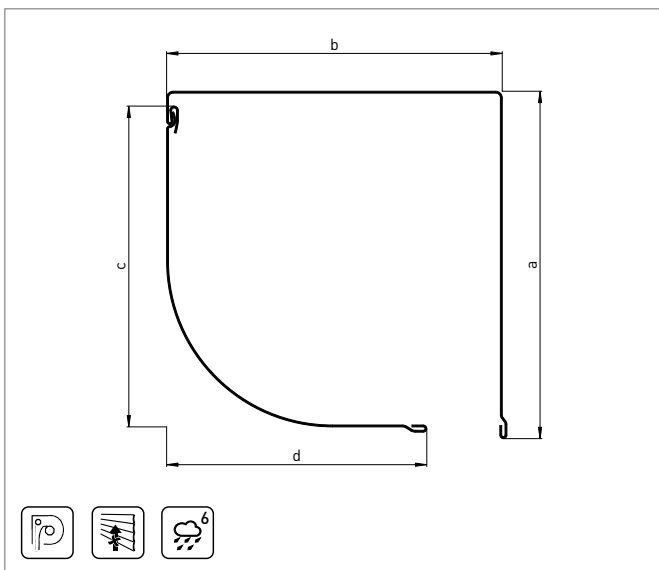


Typ	Artikel-Nr.	VE / Farben	Preis / m / St. [€]	Maße [mm]	
Obere Blende				a	b
FMR 125	1065	5 x 6,0 m = 30 m	7,48	132	124
FMR 137	1070		8,15	144	136
FMR 150	1075	19, 20, 53	8,68	157	150
FMR 165	1077		10,50	172	165
FMR 180	1080		11,31	187	180
FMR 205	1085		12,68	213	205
Untere Blende				c	d
FMR 90° 125	1035	5 x 6,0 m = 30 m	5,78	114	98
FMR 90° 137	1040		6,21	127	104
FMR 90° 150	1045	19, 20, 53	6,63	140	114
FMR 90° 165	1047		7,37	155	129
FMR 90° 180	1050		8,81	171	142
FMR 90° 205	1055		10,13	196	167
BLK				e	f
BLK 90° 125	1442	12 Paar	3,75	127	127
BLK 90° 137	1443		4,21	139	140
BLK 90° 150	1444	19, 20, 53	4,52	153	153
BLK 90° 165	1445		5,04	169	169
BLK 90° 180	1446		5,55	184	184
BLK 90° 205	1447		7,48	208	209

Rolladenkomponenten

Blendensystem FMR Q

heroal Components



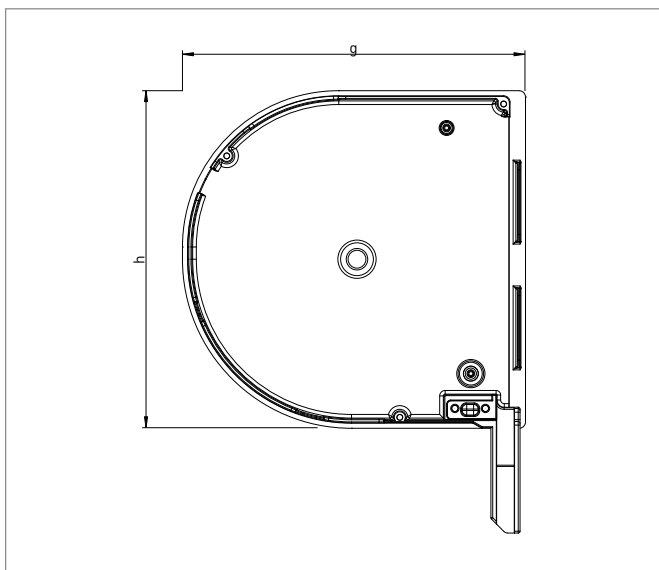
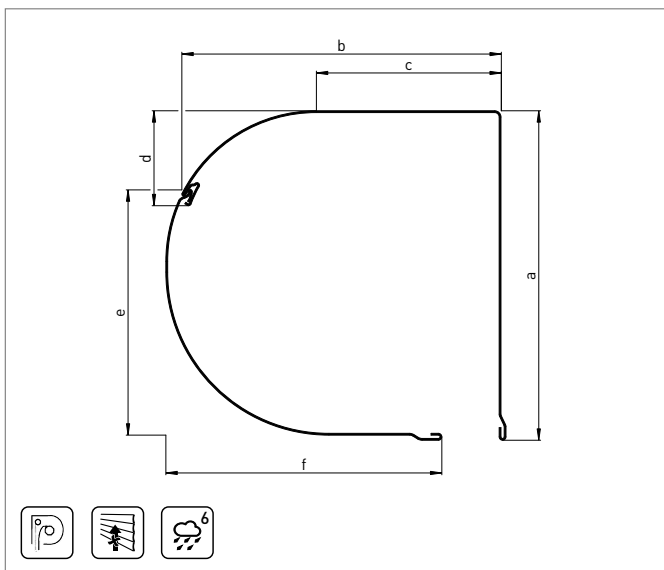
Typ	Artikel-Nr.	VE / Farben	Preis / m / St. [€]	Maße [mm]		
Obere Blende				a	b	
FMR 137	1070	5 x 6,0 m = 30 m	8,15	144	136	
FMR 150	1075		8,68	157	150	
FMR 165	1077		19, 20, 53	10,50	172	165
FMR 180	1080			11,31	187	180
FMR 205	1085			12,68	213	205
Untere Blende				c	d	
FMR Q 137	1520	5 x 6,0 m = 30 m	6,05	127	100	
FMR Q 150	1501		6,68	139	115	
FMR Q 165	1521		19, 20, 53	7,29	156	135
FMR Q 180	1503			7,87	170	143
FMR Q 205	1504			9,76	195	166
Untere W-Blende				c	d	
FMR Q W 150	1694	5 x 6,0 m = 30 m	6,68	139	104	
FMR Q W 180	1695		19, 20, 53	7,87	170	128
FMR Q W 205	1696			9,76	195	149
BLK				e	f	
BLK Q 137	1440	12 Paar	3,75	139	140	
BLK Q 150	1434		4,37	153	153	
BLK Q 165	1441	19, 20, 53	4,75	169	169	
BLK Q 180	1436		5,39	184	184	
BLK Q 205	1437		7,02	208	209	

heroal Components
Rolladenkomponenten

Rolladenkomponenten

Blendensystem FMR HC

heroal Components

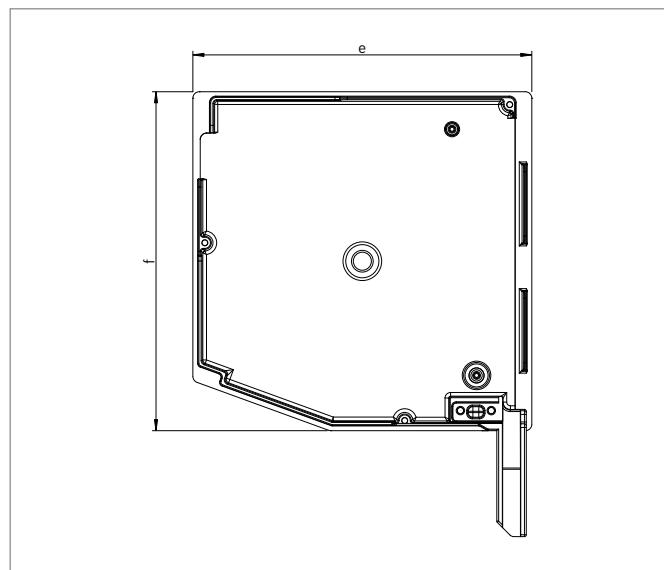
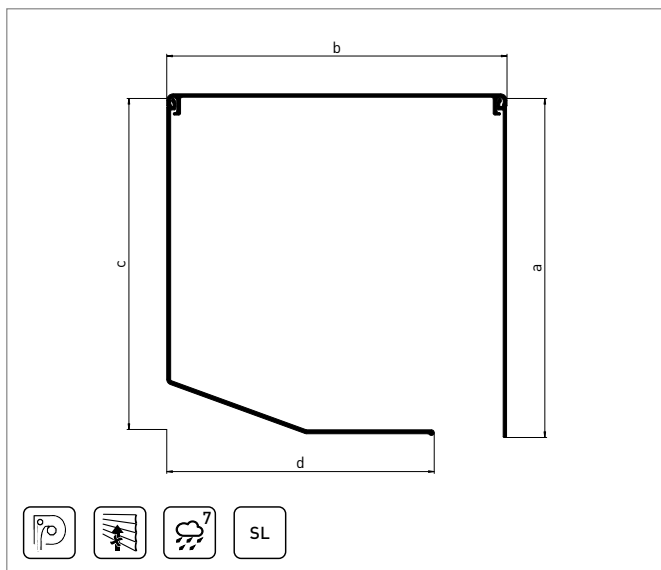


Typ	Artikel-Nr.	VE / Farben	Preis / m / St. [€]	Maße [mm]				
Obere Blende				a	b	c	d	
FMR HC 137	1371	5 x 6,0 m = 30 m	8,37	140	134	78	41	
FMR HC 150	1372		8,95	158	144	84	44	
FMR HC 165	1373		19, 20, 53	10,82	171	164	94	50
FMR HC 180	1374			11,66	184	178	101	54
FMR HC 205	1375			13,04	215	202	115	63
Untere Blende				e	f			
FMR HC 137	1378	5 x 6,0 m = 30 m	6,25	106	110			
FMR HC 150	1379		6,68	118	122			
FMR HC 165	1380		19, 20, 53	7,42	128	141		
FMR HC 180	1381			7,87	137	154		
FMR HC 205	1382			9,76	158	181		
Untere W-Blende				e	f			
FMR HC W 150	1397	5 x 6,0 m = 30 m	6,68	118	113			
FMR HC W165	1389		7,42	128	125			
FMR HC W 180	1390		19, 20, 53	7,87	137	142		
FMR HC W 205	1396			9,76	158	169		
BLK				g	h			
BLK HC 137	1403	12 Paar	4,34	142	140			
BLK HC 150	1404		4,61	154	153			
BLK HC 165	1405		19, 20, 53	5,20	173	170		
BLK HC 180	1406			5,70	188	185		
BLK HC 205	1407			7,45	214	211		

Rolladenkomponenten

Blendensystem FME 20°

heroal Components



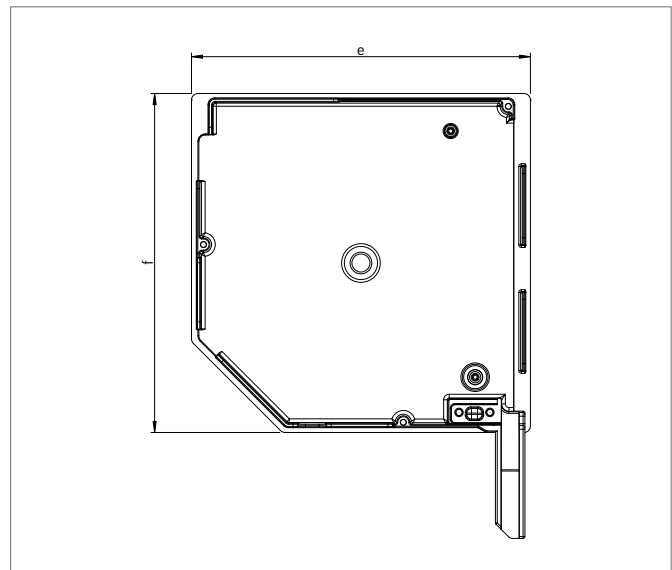
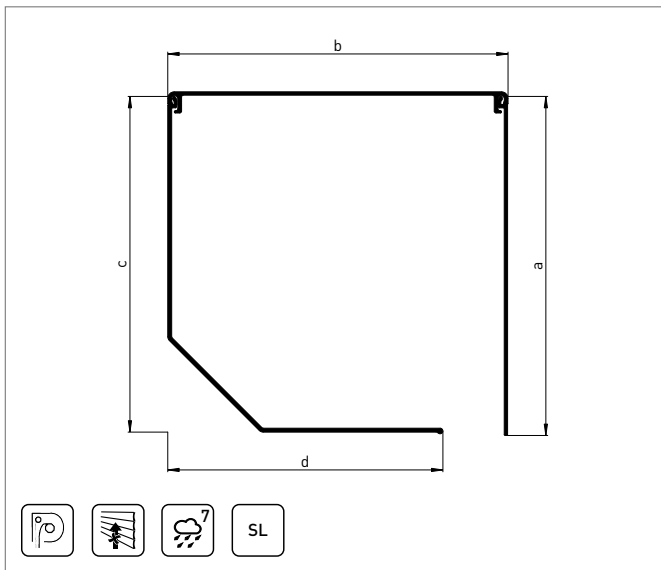
Typ	Artikel-Nr.	VE / Farben	Preis / m / St. [€]	Maße [mm]	
Hintere Blende				a	
FME 125	1482	5 x 6,0 m = 30 m 19, 20, 53	7,44	124	
FME 137	1483		8,50	136	
FME 150	1484		10,11	149	
FME 165	1485		11,08	165	
FME 180	1486		12,06	180	
FME 205	1487		14,27	206	
Obere Blende				b	
FME 125	1236	5 x 6,0 m = 30 m 19, 20, 53	9,20	126	
FME 137	1237		10,28	138	
FME 150	1238		11,98	152	
FME 165	1239		13,72	167	
FME 180	1240		14,12	182	
FME 205	1241		16,43	208	
Untere Blende				c	d
FME 20° 125	1254	5 x 6,0 m = 30 m 19, 20, 53	11,31	125	88
FME 20° 137	1255		13,06	136	100
FME 20° 150	1256		16,08	150	114
FME 20° 165	1257		18,13	165	126
FME 20° 180	1258		22,18	180	143
FME 20° 205	1259		27,86	205	166
BLK				e	f
BLK 20° 125	1422	12 Paar 19, 20, 53	3,65	127	127
BLK 20° 137	1423		4,08	139	140
BLK 20° 150	1424		4,37	153	153
BLK 20° 165	1425		4,92	169	169
BLK 20° 180	1426		5,39	184	184
BLK 20° 205	1427		7,02	208	209

heroal Components
Rolladenkomponenten

Rolladenkomponenten

Blendensystem FME 45°

heroal Components

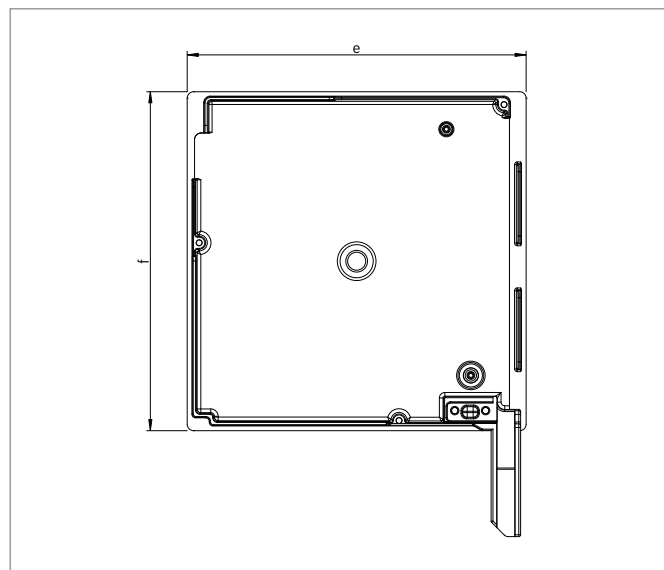
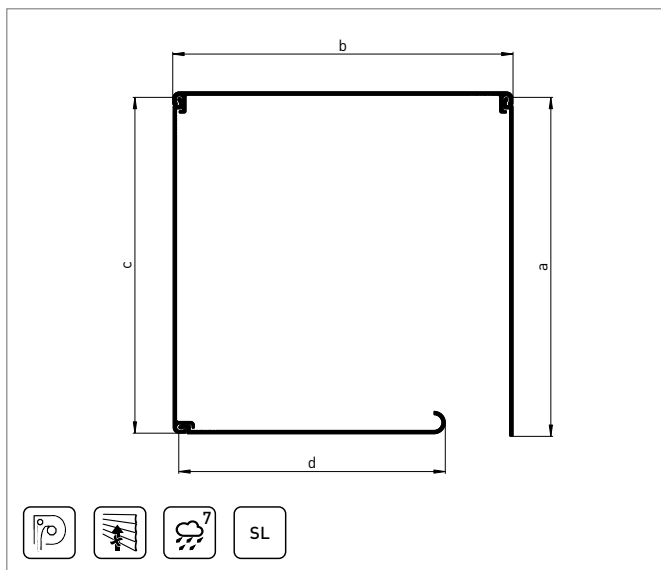


Typ	Artikel-Nr.	VE / Farben	Preis / m / St. [€]	Maße [mm]	
Hintere Blende				a	
FME 100	1481	5 x 6,0 m = 30 m	6,06	98	
FME 125	1482		7,44	124	
FME 137	1483	19, 20, 53	8,50	136	
FME 150	1484		10,11	149	
FME 165	1485		11,08	165	
FME 180	1486		12,06	180	
FME 205	1487		14,27	206	
Obere Blende				b	
FME 100	1235	5 x 6,0 m = 30 m	7,76	101	
FME 125	1236		9,20	126	
FME 137	1237	19, 20, 53	10,28	138	
FME 150	1238		11,98	152	
FME 165	1239		13,72	167	
FME 180	1240		14,12	182	
FME 205	1241		16,43	208	
Untere Blende				c	d
FME 45° 100	1245	5 x 6,0 m = 30 m	8,93	99	70
FME 45° 125	1246		11,62	124	95
FME 45° 137	1247	19, 20, 53	13,44	136	107
FME 45° 150	1248		16,22	150	120
FME 45° 165	1249		17,93	165	135
FME 45° 180	1250		21,98	180	147
FME 45° 205	1251		27,26	205	173
BLK				e	f
BLK 45° 100	1411	12 Paar	3,08	102	102
BLK 45° 125	1412	19, 20, 53	3,65	127	127
BLK 45° 137	1413		4,08	139	140
BLK 45° 150	1414		4,37	153	153
BLK 45° 165	1415		4,92	169	169
BLK 45° 180	1416		5,39	184	184
BLK 45° 205	1417	7,02	208	209	

Rolladenkomponenten

Blendensystem FME 90°

heroal Components



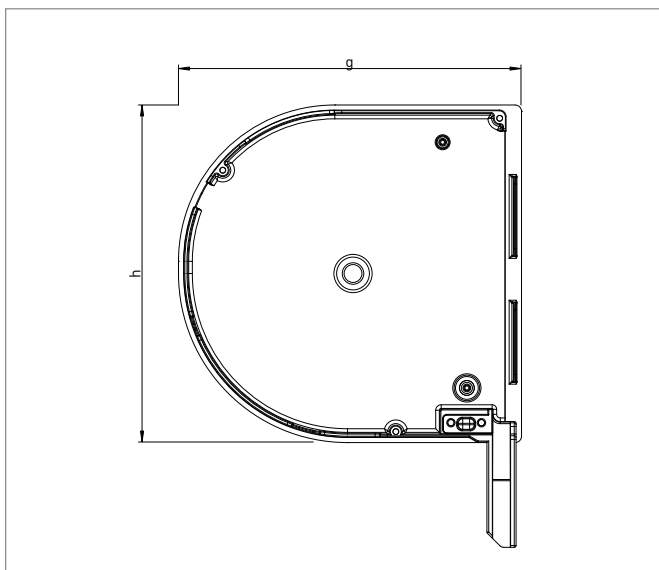
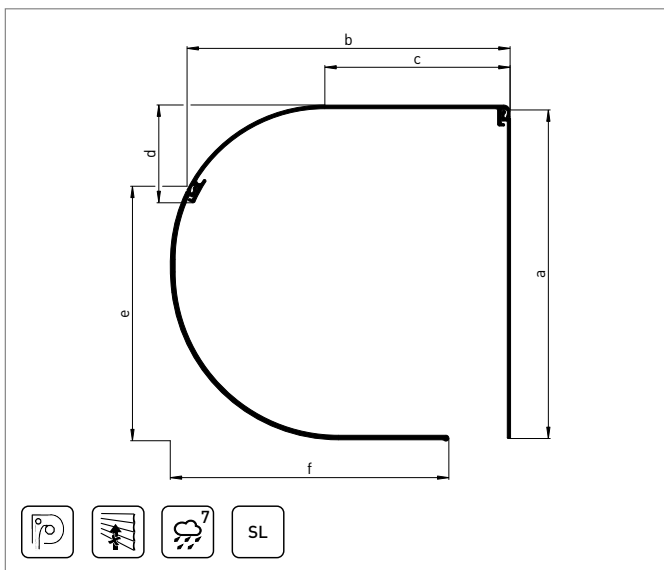
Typ	Artikel-Nr.	VE / Farben	Preis / m / St. [€]	Maße [mm]		
Hintere Blende				a		
FME 125	1482	5 x 6,0 m = 30 m	7,44	124		
FME 137	1483		8,50	136		
FME 150	1484		19, 20, 53	10,11	149	
FME 165	1485			11,08	165	
FME 180	1486			12,06	180	
FME 205	1487			14,27	206	
Obere Blende				b		
FME 125	1236	5 x 6,0 m = 30 m	9,20	126		
FME 137	1237		10,28	138		
FME 150	1238		19, 20, 53	11,98	152	
FME 165	1239			13,72	167	
FME 180	1240			14,12	182	
FME 205	1241			16,43	208	
Vordere Blende				c		
FME 90° 125	1792	5 x 6,0 m = 30 m	9,77	123		
FME 90° 137	1793		10,65	136		
FME 90° 150	1794		19, 20, 53	11,55	148	
FME 90° 165	1795			13,16	165	
FME 90° 180	1796			14,24	180	
FME 90° 205	1797			16,71	205	
Untere Blende				d		
FME 90° 125	1032	5 x 6,0 m = 30 m	11,93	89		
FME 90° 137	1033		12,87	101		
FME 90° 150	1034		19, 20, 53	13,78	114	
FME 90° 165	1036			15,16	133	
FME 90° 180	1037			17,25	143	
FME 90° 205	1038			20,22	168	
BLK				e	f	
BLK 90° 125	1442	12 Paar	3,75	127	127	
BLK 90° 137	1443		4,21	139	140	
BLK 90° 150	1444	19, 20, 53	4,52	153	153	
BLK 90° 165	1445		5,04	169	169	
BLK 90° 180	1446		5,55	184	184	
BLK 90° 205	1447		7,48	208	209	

heroal Components
Rolladenkomponenten

Rolladenkomponenten

Blendensystem FME HC

heroal Components

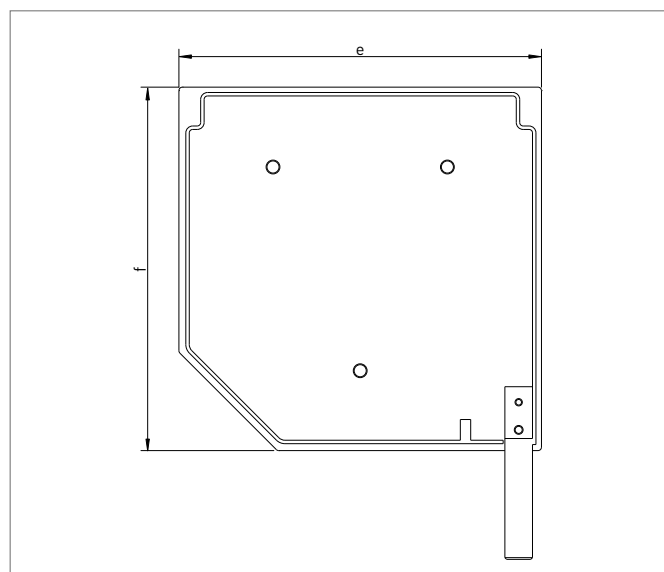
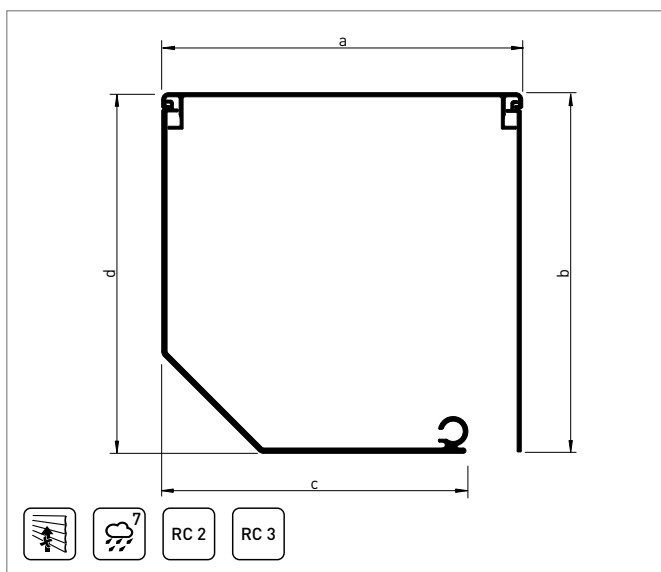


Typ	Artikel-Nr.	VE / Farben	Preis / m / St. [€]	Maße [mm]		
Hintere Blende				a		
FME 137	1483	5 x 6,0 m = 30 m 19, 20, 53	8,50	136		
FME 150	1484		10,11	149		
FME 165	1485		11,08	165		
FME 180	1486		12,06	180		
FME 205	1487		14,27	206		
Obere Blende				b	c	d
FME HC 137	1210	5 x 6,0 m = 30 m 19, 20, 53	11,47	134	79	40
FME HC 150	1211		12,65	144	83	43
FME HC 165	1212		14,14	164	101	49
FME HC 180	1213		16,51	179	102	54
FME HC 205	1214		21,55	203	115	62
Untere Blende				e	f	
FME HC 137	1215	5 x 6,0 m = 30 m 19, 20, 53	12,83	108	110	
FME HC 150	1216		14,61	118	122	
FME HC 165	1217		17,21	129	141	
FME HC 180	1218		22,23	140	154	
FME HC 205	1219		27,91	158	179	
BLK				g	h	
BLK HC 137	1403	12 Paar 19, 20, 53	4,34	142	140	
BLK HC 150	1404		4,61	154	153	
BLK HC 165	1405		5,20	173	170	
BLK HC 180	1406		5,70	188	185	
BLK HC 205	1407		7,45	214	211	

Rolladenkomponenten

Blendensystem FMS 45°

heroal Components

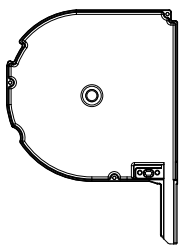
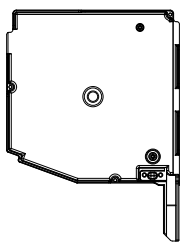
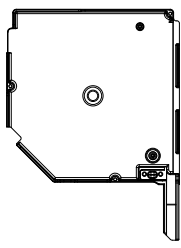
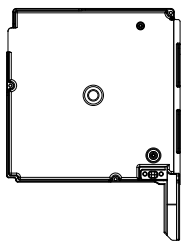
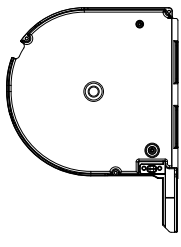


Typ	Artikel-Nr.	VE / Farben	Preis / m / St. [€]	Maße [mm]	
Hintere Blende				b	
FMS 45° 205	1738	3 x 6,0 m = 18 m 19, 20, 53	23,55	205	
Obere Blende				a	
FMS 45° 205	1732	3 x 6,0 m = 18 m 19, 20, 53	27,61	209	
Untere Blende				c	d
FMS 45° 205	1735	3 x 6,0 m = 18 m 19, 20, 53	49,51	180	205
BLK				e	f
BLK 45° 205	1742	10 Paar 19, 20, 53	37,84	210	211

Rolladenkomponenten

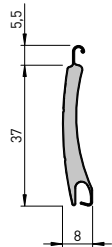
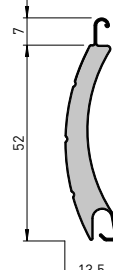
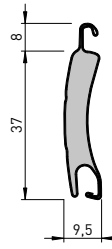
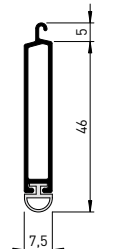
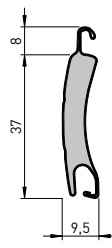
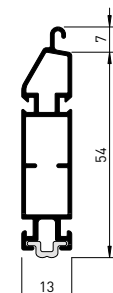
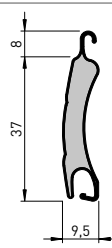
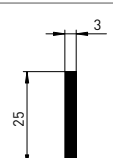
Sonderblendkappen

heroal Components

Artikelbenennung	Typ	Artikel- Nr.	VE	Preis / St. [€]	Maße [mm]	
					Breite	Höhe
Universal-Mittelblendkappe						
	BLK 125	1452 21	12 Paar	7,11	123	123
	BLK 137	1453 21		7,64	134	135
	BLK 150	1454 21		9,61	148	148
	BLK 165	1455 21		10,89	164	165
	BLK 180	1456 21		12,15	179	179
	BLK 205	1457 21		14,51	203	205
BLK 20° mit abgeschliffenem Rand						
	BLK 20° 125	1422 21 30	12 Paar	5,46	123	123
	BLK 20° 137	1423 21 30		5,91	134	136
	BLK 20° 150	1424 21 30		6,17	148	148
	BLK 20° 165	1425 21 30		6,71	164	164
	BLK 20° 180	1426 21 30		7,16	179	179
	BLK 20° 205	1427 21 30		8,87	203	204
BLK 45° mit abgeschliffenem Rand						
	BLK 45° 125	1412 21 30	12 Paar	5,46	123	123
	BLK 45° 137	1413 21 30		5,91	134	136
	BLK 45° 150	1414 21 30		6,17	148	148
	BLK 45° 165	1415 21 30		6,71	164	164
	BLK 45° 180	1416 21 30		7,16	179	179
	BLK 45° 205	1417 21 30		8,87	203	204
BLK 90° mit abgeschliffenem Rand						
	BLK 90° 125	1442 21 30	12 Paar	5,40	123	123
	BLK 90° 137	1443 21 30		6,04	134	136
	BLK 90° 150	1444 21 30		6,32	148	148
	BLK 90° 165	1445 21 30		6,83	164	164
	BLK 90° 180	1446 21 30		7,35	179	179
	BLK 90° 205	1447 21 30		9,27	203	204
BLK HC mit abgeschliffenem Rand						
	BLK HC 137	1403 21 30	12 Paar	7,99	137	135
	BLK HC 150	1404 21 30		8,28	149	148
	BLK HC 165	1405 21 30		8,83	168	165
	BLK HC 180	1406 21 30		9,31	183	180
	BLK HC 205	1407 21 30		11,10	208	205

Rolladenkomponenten

Artikelübersicht heroal Components

Artikelbenennung	Art.-Nr. / VE	Preis/m [€]	Info / Farben	Artikelbenennung	Art.-Nr. / VE	Preis/m [€]	Info / Farben
RS 37				RS 52			
	711 (mit Lichtschlitzen)	131,35	16, 20 ,53		753 (mit Lichtschlitzen)	183,91	16, 20 ,53
	712 (ohne Lichtschlitze)				20 x 6,5 m = 130 m		
RS 37 SL				Endleiste 45			
	733 (mit Lichtschlitzen)	195,16	17, 20 ,53		261 .. 20	5,63	RS 37 19, 20, 53
	734 (ohne Lichtschlitze)				20 x 6,5 m = 130 m		
RS 37 RC 2				Endleiste			
	728 (mit Lichtschlitzen)	210,89	17, 20 ,53		297	9,56	19, 20, 53
	729 (ohne Lichtschlitze)				10 x 6,5 m = 65 m		
RS 37 RC 3				Beschwerungseisen			
	452 (ohne Lichtschlitze)	331,43	V2A		3259 00 60	1,59	-
	5 x 6,5 m = 32,5 m				1 x 6,0 m		

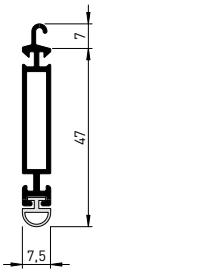
heroal Components
Rolladenkomponenten

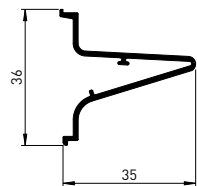
Rolladenkomponenten

Artikelübersicht

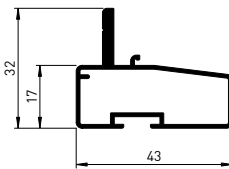
heroal Components

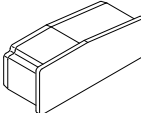
Artikelbenennung	Art.-Nr. / VE	Preis/m [€]	Info / Farben
------------------	---------------	-------------	---------------

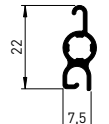
Winkelendleiste 45 Mini mit Gummieinlage			
	296 ..	7,21	19, 20, 53
	10 x 6,0 m = 60 m		

Winkelprofil für Endleiste			
	272 ..	5,44	19, 20, 53
	10 x 6,0 m = 60 m		

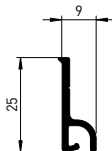
Endkappe für Winkelprofil			
	295 ..	0,37	44
	10 Paar		

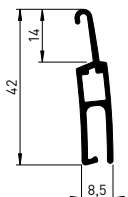
Mini-Verstärkungsprofil			
	278 ..	7,81	19, 20, 53
	5 x 6 m = 30 m		

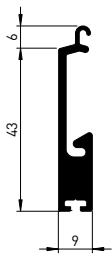
PA-Abdeckung			
	544	0,29	18, 19, 44
	50 Paar		

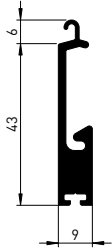
Mini-Aufhängeleiste „Click-Stop“			
	274 18	2,66	18
	10 x 6 m = 60 m		

Artikelbenennung	Art.-Nr. / VE	Preis / m / St. [€]	Info / Farben
------------------	---------------	---------------------	---------------

Befestigungsleiste Mini			
	4199 18	2,80	für RS 37 RC 2 und RS 37 RC 3
	5 x 6 m = 30 m		

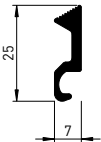
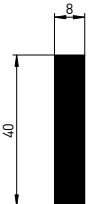
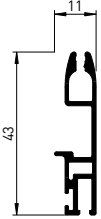
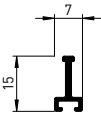
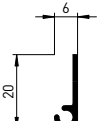

HS-Profil Mini			
	4202 18	4,88	für RS 37 RC 2 und RS 37 RC 3
	5 x 6 m = 30 m		



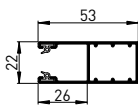
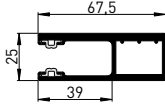
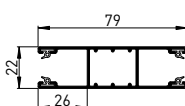
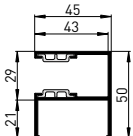
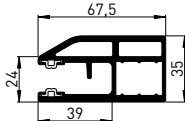
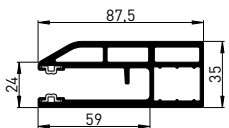
Mini-Verriegelungsendleiste, rechts			
	263 ..	8,60	19, 20, 53
	5 x 6 m = 30 m		

Mini-Verriegelungsendleiste, links			
	273 ..	8,60	19, 20, 53
	5 x 6 m = 30 m		

Rolladenkomponenten

Artikelübersicht heroal Components

Artikelbenennung	Art.-Nr. / VE	Preis / m / St. [€]	Info / Farben
Kippriegel mini			
	264 26	2,85	-
	5 x 6 m = 30 m		
Verstärkungseisen			
	545	3,27	für 0278 / 0546
	5 x 6 m = 30 m		
Griffendleiste 11/43			
	3503	5,07	19, 20, 53
	5 x 6 m = 30		
IS Endleisteneinsatz 7,4/13;5			
	3475 19	1,41	-
	10 x 6 m = 60 m		
IS Bürstenleiste			
	3533 21	1,09	-
	10 x 6 m = 60 m		
Bürsteneinlage Typ 6			
	3094	0,28	-
	200 m		

Artikelbenennung	Art.-Nr. / VE	Preis / m [€]	Info / Farben
IS Bürsteneinlage für IS Griffendleiste			
	1677 00	0,51	Als Seiten- und Unterbürste geeignet.
	200 m		
IS Streifenbürste, drehbar			
	3473 00	2,81	-
	15 x 2 m = 30 m		
HTF			
	3027 .. 1. (6m)	7,32	RS 37, RS 37 SL, RS 37 RC 2, RS 37 RC 3
	6 x 6,0 m = 36 m		19, 20, 53
HTF-V-40 N			
	3042 .. 1.	19,20	RS 37, RS 37 SL, RS 37 RC 2, RS 37 RC 3
	4 x 6,0 m = 24 m		19, 20, 53
M-HTF			
	3072 .. 1.	11,89	RS 37, RS 37 SL, RS 37 RC 2, RS 37 RC 3
	5 x 6,0 m = 30 m		19, 20, 53
F-STF			
	3070 .. 1.	13,59	RS 52, RS 53 RC 2, RS 53 RC 3
	5 x 6,0 m = 30 m		19, 20, 53
HTF 40 Safe S - RC 2			
	3041 ..	33,17	19, 20, 53
	3 x 6 m = 18 m		
HTF 60 Safe S - RC 3			
	534 ..	41,66	19, 20, 53
	3 x 6 m = 18 m		

Rolladenkomponenten

Artikelübersicht

heroal Components

Artikelbenennung	Artikel-Nr.	VE	Preis / St. [€]	Info / Farben
------------------	-------------	----	-----------------	---------------

Führung F-HTF-IS				
	3016	5 x 6,0 m = 30 m	14,04	19, 20, 53

Führung E-RLS 35x51 Maxi PVC				
	61401 19	6,0 m	4,90	Inklusive 2 Bürsten

Führung E-RLS 60x86 ALU innen				
	61411 ..	6,0 m	8,38	19, 20, 53

Führung E-RLS 60x86 ALU außen				
	61423 ..	6,0 m	17,21	19, 20, 53

Artikelbenennung	Artikel-Nr.	VE	Preis / m / St. [€]	Info / Farben
------------------	-------------	----	---------------------	---------------

Stahlwelle 60-8k				
	3241	10 x 6,0 m = 60 m	2,79	ø60 mm Stärke: 0,6 mm

Stahlwelle 70-8k				
	601	10 x 6,0 m = 60 m	6,59	ø70 mm Stärke: 1,5 mm

Walzenkapsel 60-8k				
	3205 44	50 St.	1,29	-

Kugellager				
	3211	100 St.	0,41	ø12/28 mm

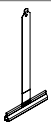
Wellenbolzen für 60-8k Welle				
	340	10 St.	5,12	L = 220 mm f. 0342


Wellenbolzen für 70-8k Welle				
	642	10 St.	9,56	L = 280 mm f. 0342

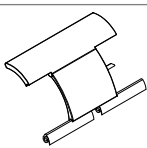
Gurtscheibe				
	3203 44 3204 44 3362 44 3363 44 3364 44 3365 44	100 St.	0,30 0,34 0,42 0,61 0,67 0,95	125er-ø85 137er- ø100 150er- ø120 165er- ø137 180er- ø153 205er- ø168

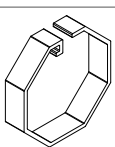
Rolladenkomponenten

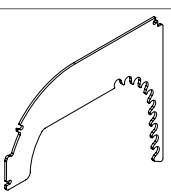

Artikelübersicht heroal Components

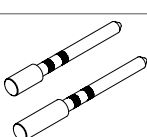
Artikelbenennung	Artikel-Nr.	VE	Preis / m / St. [€]	Info / Farben
Stahlbandaufhängung für Mini-Profil				
	3149 19 3150 19 3152 19	250 St.	0,34 0,37 0,38	140 mm 180 mm 200 mm


Stahlbandaufhängung für Standard-Profil				
	3153 19	250 St.	0,42	200 mm


Somfy Schnellverbinder				
	3844 (1-gliedrig)	25 St.	2,95	-
	3845 (2-gliedrig)		4,29	

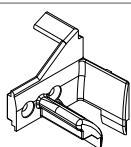
Somfy Befestigungsring				
	3846	5 St.	0,41	f. Welle 60-8k

Verriegelungsplatte Click-Stop			Kasten:	
	1462	50 St.	1,87	125
	1463		2,13	137
	1464		2,41	150
	1465		2,60	165
	1466		2,95	180
	1467		3,75	205
				

VA-Bolzen Click-Stop				
	3164	50 St.	0,95	20 mm (Motor)

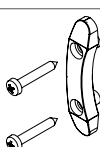
Motorlager Somfy				
	3545 00 01 (RS)	25 St.	3,70	Schraube: 3549
	3545 00 02 (LS)			Ring: 3468

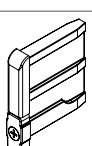
Federring Motorlager Somfy				
	3468	25 St.	1,26	für: 3545 .. 3456 ..


Einlaufstutzen				
	1458 19 1458 44	100 Paar	0,28	HTF LHTF M-HTF M-HTF Schraube: 1518

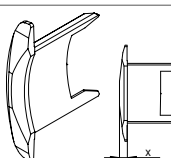
Einlaufstutzen				
	1459 19	100 Paar	0,33	HTF 40 HTF V40IV LHTF 40 Schraube: 1518

Einlaufrolle 34				
	1509 19	25 Paar	1,23	HTF 40 LHTF 40 HTF V40IV Schraube: 1518

Arretierstück Mini Safe N				
	470	100 St.	0,17	N-Arretierung, inkl. Schrauben

Stopper, drehbar				
	284	100 St.	0,33	260, 557, 261, 280, 556, 281

Polyamid-Abdeckknöpfe			Farbe:	
	3298 ..	500 St.	0,03	ø10 mm 19, 20, 53

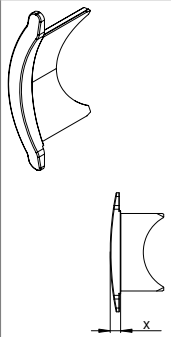
Arretierstück zum Eindrücken				
	415 44 (x = 4,8 mm)	250 St.	0,04	RS 37 SL
	592 44 (x = 5,3 mm)			RS 52

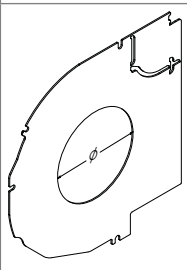

heroal Components
Rolladenkomponenten

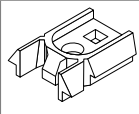
Rolladenkomponenten

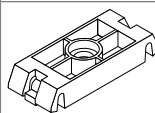
Artikelübersicht

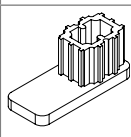
heroal Components

Artikelbenennung	Artikel-Nr.	VE	Preis / St. [€]	Info / Farben
Arretierstück M für Arretiermaschine				
	412 44 (x = 5,8 mm)	250 St.	0,04	RS 37
	415 44 (x = 4,8 mm)		0,04	RS 37 SL
	592 44 (x = 5,3 mm)		0,06	RS 52

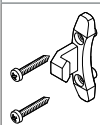
Artikelbenennung	Artikel-Nr.	VE	Preis / St. [€]	Info / Farben
Universal Abweisblech				
	1472 00 62 125er	50 St.	0,84	ø62
	1473 00 62 137er		0,93	
	1474 00 62 150er		1,00	
	1475 00 62 165er		1,09	
	1476 00 62 180er		1,17	
	1477 00 62 205er		1,32	
	» Die Befestigung des Universal Abweisblech erfolgt mit der neuen Linsen-Blechschaube 3,5 x 6,5 mm (10838).			

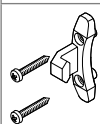
Artikelbenennung	Artikel-Nr.	VE	Preis / St. [€]	Info / Farben
Klemmhalter				
	3306	100 St.	0,32	f. 3067

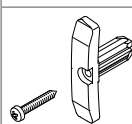
Artikelbenennung	Artikel-Nr.	VE	Preis / St. [€]	Info / Farben
Klemmhalter				
	3096	100 St.	0,12	f. 3065, 3066, 3080, 3085

Artikelbenennung	Artikel-Nr.	VE	Preis / St. [€]	Info / Farben
Führungsschienenabschluss				
	3111 44	100 St.	0,25	f. 3027, 3022, 3045, 3047, 3060

Artikelbenennung	Artikel-Nr.	VE	Preis / St. [€]	Info / Farben
Führungsschienenabschluss				
	2985	100 St.	0,35	f. alle Mini-Führungen, Schrauben: 7351 o. 7629

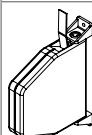
Artikelbenennung	Artikel-Nr.	VE	Preis / St. [€]	Info / Farben
Arretierstück Mini Safe S, lang				
	475 10 Typ S = S-Arretierung	100 St.	0,22	inkl. verzinkter Schrauben

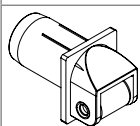
Artikelbenennung	Artikel-Nr.	VE	Preis / St. [€]	Info / Farben
Arretierstück Mini Safe S, kurz				
	475 01 Typ S = S-Arretierung	100 St.	0,38	inkl. verzinkter Schrauben

Artikelbenennung	Artikel-Nr.	VE	Preis / St. [€]	Info / Farben
PA Endstück HS-Mini				
	4319	50 St.	0,20	inkl. verzinkter Schrauben

Artikelbenennung	Artikel-Nr.	VE	Preis / St. [€]	Info / Farben
Einlauftrichter FMR-Safe				
	3327 19	1 Paar	1,62	-

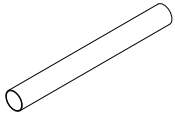
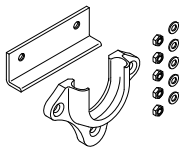

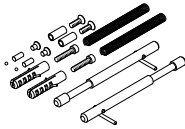
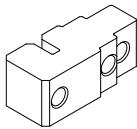
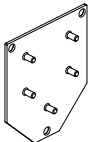
Artikelbenennung	Artikel-Nr.	VE	Preis / St. [€]	Info / Farben
Beidseitig je 1 Einlauftrichter 2 Zylinderstifte 4 x 24 2 Innensechskantschrauben M4 x 12				

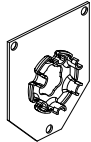
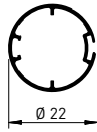
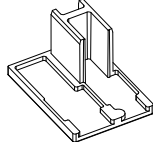

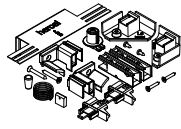

Artikelbenennung	Artikel-Nr.	VE	Preis / St. [€]	Info / Farben
Mini-Gurtwickler				
	3234	50 St.	4,38	inkl. Gurt 4,5 m

Artikelbenennung	Artikel-Nr.	VE	Preis / St. [€]	Info / Farben
Gurtleitrolle Mini				
	870	100 St.	1,04	ø20 mm □26 mm zum Einbohren

Rolladenkomponenten

Artikelübersicht heroal Components

Artikelbenennung	Artikel-Nr.	VE	Preis / St. [€]	Info / Farben
Mini Gurt- / Schnurdurchführung				
	3392 19	100 St.	1,04	f. Gurtführung Ø22 mm
Gegenlagersatz GK-Safe				
	1745	10 St.	4,85	-
Enthalten: 1 Aufschraublager 1 Sicherungswinkel 5 Muttern M5 5 Unterlegscheiben				
VA-Bänder 77, Mini				
	3186	100 St.	0,39	inkl. Befestigungsmaterial
Blenden-Verriegelungssatz GK-Safe				
	1747	10 St.	4,99	-
Enthalten: 2 Bolzen 2 Federn 2 Dübel S10 2 Innensechskantschrauben M5 x 25 DIN 912 2 Zylinderstifte 10 Senkkopfschrauben M6 x 8 V2A 4 Kugeln Ø3 V2A 2 Gewindehülsen M5 x 20 2 Innensechskantschrauben M5 x 16 V2A				
Futterstück Safe (für Führung 0534, 3041 und 3044)				
	3100	1 St.	9,76	-
Montageplatte GK-Safe, Gegenlager				
	1744	10 St.	5,47	-

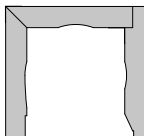
Artikelbenennung	Artikel-Nr.	VE	Preis / St. [€]	Info / Farben
Montageplatte Safe für Somfy				
	1753	10 St.	13,39	-
IS Alu-Welle				
	3534	10 x 6 m = 60 m	2,54	-
Führungsschienenabschluss F-HTF-IS				
	3509 44	25 Paar	0,60	-
IS Federmechanik				
	3561 00	10 St.	7,53	-
IS Zubehörset integriert				
	3702 00	1 St.	20,50	-
Setinhalt			Art.-Nr.	VE
IS Entgleiter			3701 44	2 St.
IS Endleistenraste, 2-teilig			3700 44	2 St.
Klemmschraube VA 4,0 x 16 mm			3704 00	2 St.
Positionlehre für IS Endleistenraste			3486 00	1 St.
IS Zugschnur 3-teilig			3494 00	1 St.
IS Bremsmechanik integriert			3562 44	1 St.
Senkblechschraube 3,9 x 22 mm			1518 00	2 St.
IS Mini-Einlaufstutzen			1500 19	2 Paar
Linsenblechschraube 3,5 x 6,5 mm			3553 00	2 St.
IS Blendkappeneinsatz			3568 00	2 Paar
IS Light Rollo				
	3673 44	1,7 x 6 m	21,08	Anthrazitgrau, Maschenweite: 1,18 x 1,18 mm


heroal Components
Rolladenkomponenten


Rolladenkomponenten

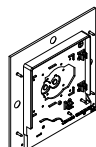
Artikelübersicht

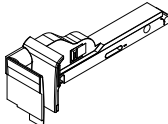
heroal Components

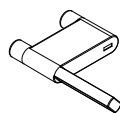
Artikelbenennung	Artikel-Nr.	VE	Preis / m / St. [€]	Info / Farben
Super-Z IB U DLX Putz				
	61001	3 m	16,12	S
	61004		22,25	M
	61007		35,56	L

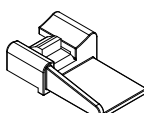
Artikelbenennung	Artikel-Nr.	VE	Preis / m / St. [€]	Info / Farben
Dämmkeil IB U DLX				
	61018	1,5 m	3,72	S
	61019		7,16	M
	61020		10,78	L

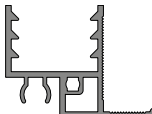
Artikelbenennung	Artikel-Nr.	VE	Preis / m / St. [€]	Info / Farben
Dämmkeil Außenrevision IB U DLX				
	61030	1,5 m	0,72	-

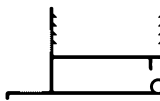
Artikelbenennung	Artikel-Nr.	VE	Preis / m / St. [€]	Info / Farben
Kopfstück IB Putz				
	61050 44	12 Paar	4,96	S
	61051 44		5,93	M
	61052 44		6,51	L


Artikelbenennung	Artikel-Nr.	VE	Preis / m / St. [€]	Info / Farben
Einlaufrichter IB				
	61070 ..	6 Paar	3,58	S 19
	61071 ..		3,79	M 19
	61072 ..		3,89	L 19


Artikelbenennung	Artikel-Nr.	VE	Preis / m / St. [€]	Info / Farben
Drehaufnahme Innenrevision IB				
	61090 ..	50 Paar	0,14	19


Artikelbenennung	Artikel-Nr.	VE	Preis / m / St. [€]	Info / Farben
Schraubaufnahme Außenrevision IB				
	61091 ..	50 Paar	0,07	19


Artikelbenennung	Artikel-Nr.	VE	Preis / St. [€]	Info / Farben
Innenputzträger IB				
	61150 19	6 m	3,38	-


Artikelbenennung	Artikel-Nr.	VE	Preis / St. [€]	Info / Farben
Außenputzträger IB				
	61170 ..	6 m	8,78	19
			7,02	21

Artikelbenennung	Artikel-Nr.	VE	Preis / St. [€]	Info / Farben
Basisprofil IB				
	61100 19	6 m	4,79	S
			5,79	M - L

Artikelbenennung	Artikel-Nr.	VE	Preis / St. [€]	Info / Farben
Innenrevision IB für Drehaufnahme				
	61110 19	6 m	4,93	S
			5,24	M
			7,47	L





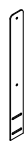









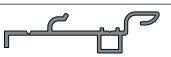
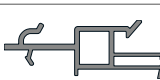
Artikelbenennung	Artikel-Nr.	VE	Preis / St. [€]	Info / Farben
Schallschutzdichtung außen				
	8850 ..	50 m	0,54	19 für 61110 19, 61111 19, 61112 19

Artikelbenennung	Artikel-Nr.	VE	Preis / St. [€]	Info / Farben
Außenrevision IB				
	61130	6 m	4,82	19
			2,86	21

Artikelbenennung	Artikel-Nr.	VE	Preis / St. [€]	Info / Farben
Distanzprofil Außenrevision				
	61113 19	6 m	4,93	S
			5,24	M ohne Statik- konsole
			7,47	L ohne Statik- konsole

Rolladenkomponenten

Artikelübersicht heroal Components




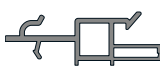




Artikelbenennung	Artikel-Nr.	VE	Preis / St. [€]	Info / Farben	Artikelbenennung	Artikel-Nr.	VE	Preis / St. [€]	Info / Farben
Abrollprofil IB					Adapterprofil IB AP				
	61191 19	6 m	5,86	-		61252	6 m	2,69	-
Profil-Set Innenrevision Standard					Adapterprofil IB BF				
	61195 19	6 m	10,28	S		61253	6 m	2,69	-
	61196 19		10,28	M					
Adapterlaschen IB universal					Adapterprofil IB GEA				
	61200	12 St.	2,07	-		61256	6 m	2,69	-
Adapterlaschen IB FS eingerückt					Adapterprofil IB THY				
	61201	12 St.	3,44	-		61257	6 m	2,69	-
Adapterprofil IB W72					Adapterprofil IB THP				
	61273	6 m	2,69	-		61258	6 m	2,69	-
Adapterprofil IB W77					Adapterprofil IB IN84				
	61274	6 m	2,69	-		61259	6 m	2,69	-
Adapterprofil IB universal glatt					Adapterprofil IB KBE				
	61250	6 m	2,28	-		61260	6 m	2,69	-
Adapterprofil IB universal Stütze					Adapterprofil IB PF76				
	61251	6 m	2,97	-		61261	6 m	2,69	-



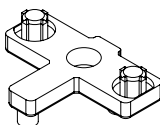
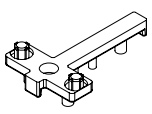
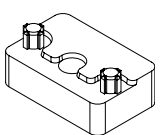
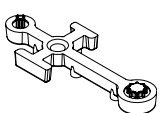
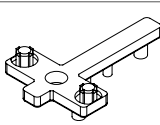
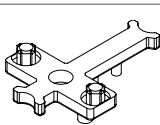
heroal Components
Rolladenkomponenten

Rolladenkomponenten

Artikelübersicht

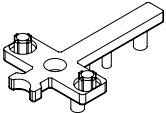
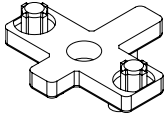
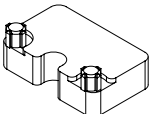
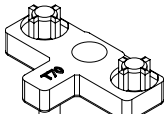
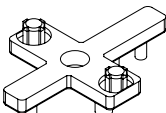
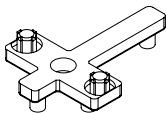
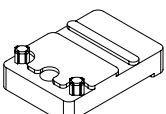
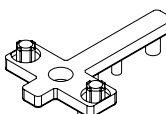
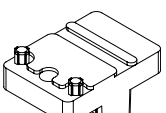
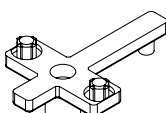
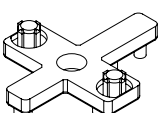

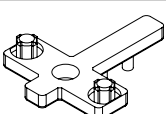
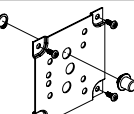
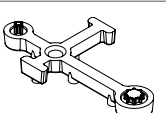

heroal Components

Artikelbenennung	Artikel-Nr.	VE	Preis / St. [€]	Info / Farben
Adapterprofil IB SAL				
	61254	6 m	2,69	-
Adapterprofil IB DEC				
	61255	6 m	2,69	-
Adapterprofil IB PF88				
	61262	6 m	2,69	-
Adapterprofil IB KÖ				
	61263	6 m	2,69	-
Adapterprofil IB REH				
	61264	6 m	2,69	-
Adapterprofil IB REH2				
	61265	6 m	2,69	-
Adapterprofil IB SC7				
	61266	6 m	2,69	-
Adapterprofil IB SC8				
	61267	6 m	2,69	-

Artikelbenennung	Artikel-Nr.	VE	Preis / St. [€]	Info / Farben
Adapterprofil IB VK				
	61269	6 m	2,69	-
Verstärkungsseisen IB				
	61300	6,0 m	12,94	-
Raster IB BM73				
	61301	100 St.	0,47	-
Raster IB G74				
	61302	100 St.	0,47	-
Raster IB G83				
	61303	100 St.	0,47	-
Raster IB IN84				
	61304	100 St.	0,47	-
Raster IB K70				
	61305	100 St.	0,47	-
Raster IB KB70				
	61306	100 St.	0,47	-

Rolladenkomponenten

Artikelübersicht heroal Components

Artikelbenennung	Artikel-Nr.	VE	Preis / St. [€]	Info / Farben	Artikelbenennung	Artikel-Nr.	VE	Preis / St. [€]	Info / Farben
Raster IB PF76					Raster IB A60-76				
	61307	100 St.	0,47	-		61315	100 St.	0,47	-
Raster IB PF88					Raster IB T70				
	61308	100 St.	0,47	-		61316	100 St.	0,47	-
Raster IB R70					Raster IB TY71				
	61309	100 St.	0,47	-		61317	100 St.	0,47	-
Raster IB RH80					Raster IB TY76				
	61310	100 St.	0,47	-		61318	100 St.	0,47	-
Raster IB RH80U					Raster IB V70				
	61311	100 St.	0,47	-		61319	100 St.	0,47	-
Raster IB S60					Keder RLS Alu innen Mini				
	61312	100 St.	0,47	-		61414 44	400 m	0,82	für 61411 ..
Raster IB S70					Montageplatten-Set IB M				
	61313	100 St.	0,47	-		61385	25 St.	-	-
Raster IB S82					Motorlager Somfy				
	61314	100 St.	0,47	-		61386	25 St.	-	für Montageplatten-Set IB M (61385)

heroal Components
Rolladenkomponenten

Rolladenkomponenten

Artikelübersicht

heroal Components

Befestigungsmittel

Artikelbenennung	Artikel-Nr.	VE	Preis / St. [€]	Info
Schraubensatz für Endleiste Mini	833	1 St.	2,72	-
Schraubensatz FMR Safe	1751	10 St.	1,59	Inhalt: 10 Einnietmütern, 10 Schrauben lang f. Befestigung an Welle, 4 Schrauben kurz
Nippelschraube RLS PVC, Alu	61425	1000 St.	13,89	für 61400, 61401
Dämmstoffschraube PH2	10837	50 St.	0,42	-
Blechschraube 4,2x13 (TX20)	10845	100 St.	3,87	für 61150, 61170, 61190, 61200, 61201
Blechschraube 4,2x25 (TX20)	10846	100 St.	4,41	für 61070, 61071, 61072
Blechschraube 4,2x50 (TX20)	10847	100 St.	6,90	für 61100, 61101, 61195, 61196, 61113, 61114, 61115
Flachkopf-Blechschraube 3,9x6,5	10839	100 St.	1,40	für 61130

Rolladenkomponenten

Fensteradaption und Kompatibilität heroal Components

Fenster			Adapter			Raster		
Hersteller	System	Bautiefe [mm]	Artikelbenennung	Artikel-Nr. (heroal)	Artikel-Nr. (Exte)	Artikelbenennung	Artikel-Nr. (heroal)	Artikel-Nr. (Exte)
heroal Fenster								
heroal	W 77	77	Adapterprofil IB W77	61274	5402HE77	-	-	-
heroal	W 72	72	Adapterprofil IB W72	61273	5402HE72	-	-	-
Holz- und sonstige Aluminiumfenster								
-	Diverse	-	Adapterprofil IB univ. glatt	61250	5401UNI-glatt	-	-	-
-	Diverse	-	Adapterprofil IB univ. Stütze	61251	5402UNI-Stütze	-	-	-
Kunststoff-Fenster								
Aluplast	Ideal 4000 / 5000	70	Adapterprofil IB AP	61252	5402AP	Raster IB S60	61312	5799S60
Aluplast	Ideal 6000	80	Adapterprofil IB AP	61252	5402AP	Raster IB S60	61312	5799S60
Aluplast	Ideal 8000 Energeto	85	Adapterprofil IB AP	61252	5402AP	Raster IB S60	61312	5799S60
Brüggmann	HP 222	73	Adapterprofil IB BF	61253	5402BF	Raster IB BM73	61301	5799BM73
Brüggmann	bluEvolution	82	Adapterprofil IB BF	61253	5402BF	Raster IB BM73	61301	5799BM73
Brüggmann	bluEvolution	92	Adapterprofil IB SAL	61254	5402SAL	Raster IB SA60-76	61315	5799SA60-76
Deceuninck	Zendow	70	Adapterprofil IB DEC	61255	5402DEC	Raster IB DC70	61320	5799DC70
Gealan	S7000 / 8000 IQ	74	Adapterprofil IB GEA	61256	5402GEA	Raster IB G74	61302	5799G74
Gealan	S7000 / 8000 IQ plus	83	Adapterprofil IB GEA	61256	5402GEA	Raster IB G74	61302	5799G74
Gealan	S9000	82	Adapterprofil IB GEA	61256	5402GEA	Raster IB G83	61303	5799G83
Inoutic	Elite	71	Adapterprofil IB THY	61257	5402THY	Raster IB TY71	61317	5799TY71
Inoutic	Prestige	76	Adapterprofil IB THP	61258	5402THP	Raster IB TY76	61318	5799TY76
Inoutic	Eforte	84	Adapterprofil IB IN84	61259	5402IN84	Raster IB IN84	61304	5799IN84
KBE	KBE70	70	Adapterprofil IB KBE	61260	5402KBE	Raster IB KB70	61306	5799KB70
KBE	KBE76	76	Adapterprofil IB PF76	61261	5402PF76	Raster IB PF76	61307	5799PF76
KBE	System 88mm	88	Adapterprofil IB PF88	61262	5402PF88	Raster IB PF88	61308	5799PF88
Kömmerling	Futur	70	Adapterprofil IB KÖ	61263	5402KÖ	Raster IB K70	61305	5799K70
Kömmerling	76	76	Adapterprofil IB PF76	61261	5402PF76	Raster IB PF76	61307	5799PF76
Kömmerling	88 Plus	88	Adapterprofil IB PF88	61262	5402PF88	Raster IB PF88	61308	5799PF88
Profine	Trocal, Kömmerling, KBE	76	Adapterprofil IB PF76	61261	5402PF76	Raster IB PF76	61307	5799PF76
Profine	Trocal, Kömmerling, KBE	88	Adapterprofil IB PF88	61262	5402PF88	Raster IB PF88	61308	5799PF88
Rehau	Basic / Thermo / Novo 70 / Brilliant	70	Adapterprofil IB REH2	61265	5402REH	Raster IB R70	61309	5799R70

heroal Components
Rolladenkomponenten

Rolladenkomponenten

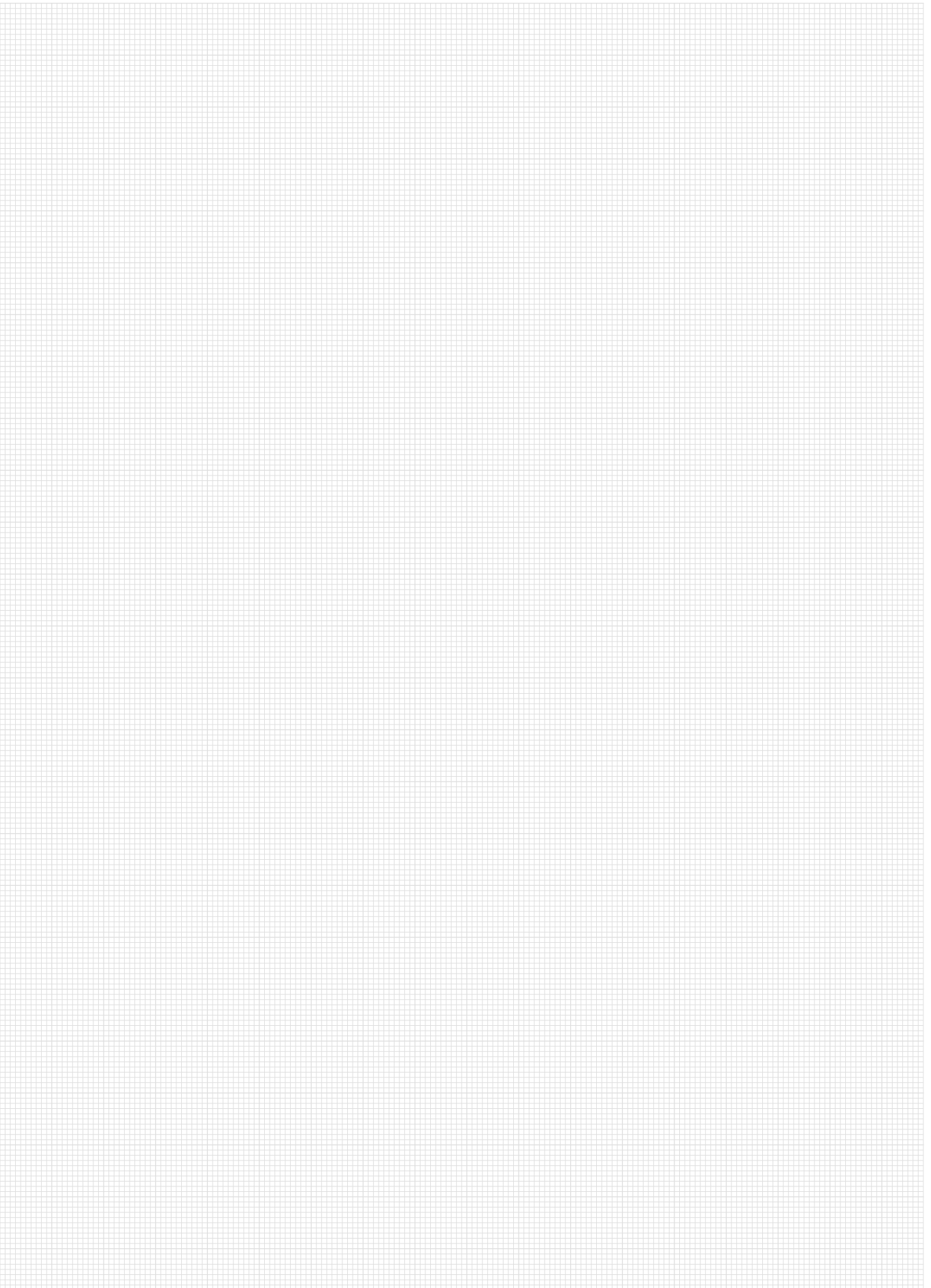
Fensteradaption und Kompatibilität

heroal Components

Fenster			Adapter			Raster		
Hersteller	System	Bautiefe [mm]	Artikelbenennung	Artikel-Nr. (heroal)	Artikel-Nr. (Exte)	Artikelbenennung	Artikel-Nr. (heroal)	Artikel-Nr. (Exte)
Kunststoff-Fenster								
Rehau	Brilliant Design MD	80	Adapterprofil IB REH2	61265	5402REH	Raster IB RH80	61310	5799RH80
Rehau	Brilliant Design AD	80	Adapterprofil IB REH2	61265	5402REH	Raster IB RH80U	61311	5799RH80U
Rehau	Synego	80	Adapterprofil IB REH2	61265	5402REH	Raster IB R70	61309	5799R70
Rehau	Geneo, Euro Design	86	Adapterprofil IB REH2	61265	5402REH	Raster IB R70	61309	5799R70
Salamander	2D 70	70	Adapterprofil IB SAL	61254	5402SAL	Raster IB SA60-76	61315	5799SA60-76
Salamander	Streamline	76	Adapterprofil IB SAL	61254	5402SAL	Raster IB SA60-76	61315	5799SA60-76
Salamander	bluEvolution	82	Adapterprofil IB BF	61253	5402BF	Raster IB BM73	61301	5799BM73
Salamander	bluEvolution	92	Adapterprofil IB SAL	61254	5402SAL	Raster IB SA60-76	61315	5799SA60-76
Schüco	Corona CT70	70	Adapterprofil IB SC7	61266	5402SC7	Raster IB S70	61313	5799S70
Schüco	Corona SI82 / Living82/70AS	82	Adapterprofil IB SC8	61267	5402SC8	Raster IB S82	61314	5799S82
Stöckel	Stöckel 3113	70	Adapterprofil IB AP	61252	5402AP	Raster IB S60	61312	5799S60
Trocal	Inno Nova	70	Adapterprofil IB REH	61264	5401REH	Raster IB T70	61316	5799T70
Trocal	76	76	Adapterprofil IB PF76	61261	5402PF76	Raster IB PF76	61307	5799PF76
Trocal	88+	88	Adapterprofil IB PF88	61262	5402PF88	Raster IB PF88	61308	5799PF88
Veka	Topline / Softline / Swingline	70	Adapterprofil IB VK	61269	5402VK	Raster IB V70	61319	5799V70
Veka	Softline 82	82	Adapterprofil IB VK	61269	5402VK	Raster IB V70	61319	5799V70
Veka	Alphaline 90	90	Adapterprofil IB VK	61269	5402VK	Raster IB V70	61319	5799V70

„Zur stabilen und luftdichten Verbindung zwischen dem IB Unique Dämmkasten und dem gewählten Fenstersystem können spezifische und universelle Fensteradapter eingesetzt werden. Zur Verbesserung der Stabilität sowie zur Lastabtragung ist alternativ ein Spezialverstärkungseisen zu verwenden. Dieses kann mit Holz- und Aluminiumfenstern direkt verschraubt werden. Die Schraubverbindung mit Kunststoff-Fenstern ist mittels spezifischer Raster und unter zusätzlicher Abdichtung durch ein Kompriband herzustellen.“

Notizen



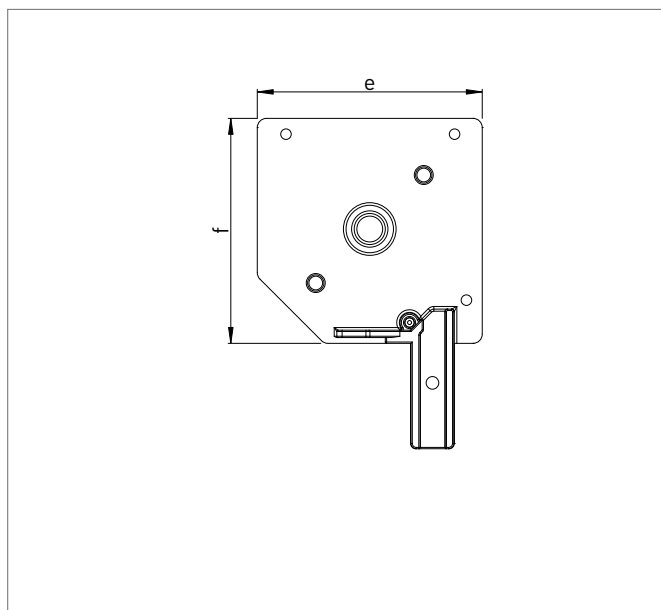
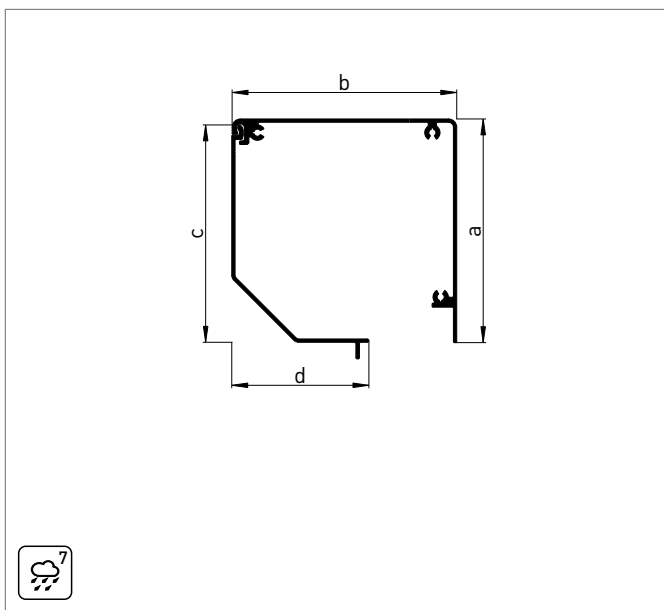
heroal Components

Sonnenschutzkomponenten

Sonnenschutzkomponenten

Blendensystem FME 45°

heroal Components

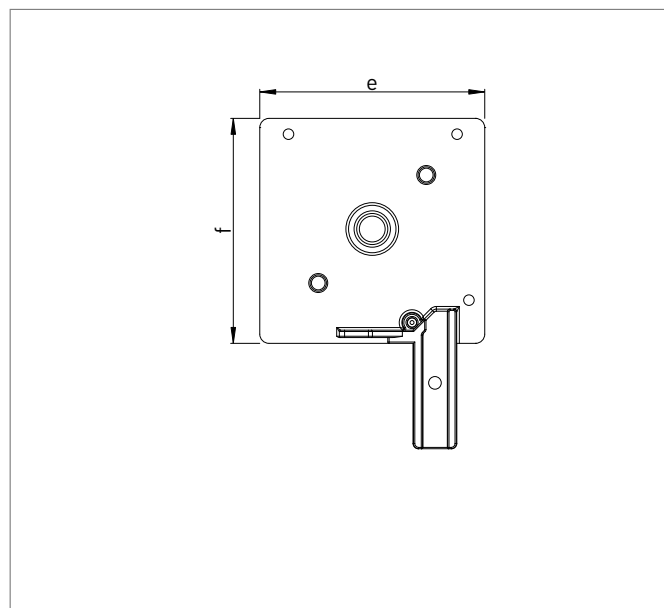
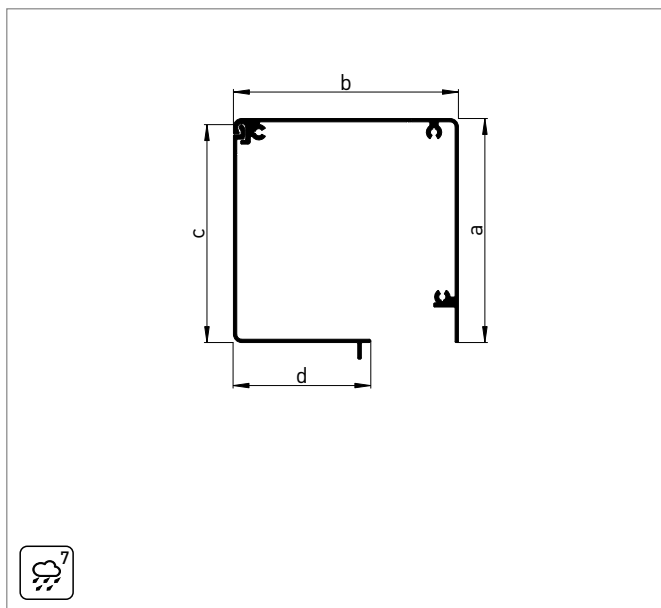


Typ	Artikel-Nr.	VE / Farben	Preis / m / St. [€]	Maße [mm]	
Obere Blende				a	b
FME 85	3870 .. 00	1 x 6,0 m	13,22	85	85
FME 95	3876 .. 00	19, 20, 53	15,58	95	95
FME 105	3882 .. 00		21,20	105	105
FME 125	3888 .. 00		27,13	125	125
Untere Blende				c	d
FME 45° 85	3872 .. 00	1 x 6,0 m	7,68	82	48
FME 45° 95	3878 .. 00	19, 20, 53	9,21	92	58
FME 45° 105	3884 .. 00		14,93	98	68
FME 45° 125	3890 .. 00		17,62	119	88
Blendkappe				e	f
BLK 45° 85	3855 .. 00	1 Paar	4,61	85	85
BLK 45° 95	3856 .. 00	19, 20, 53	4,68	95	95
BLK 45° 105	3857 .. 00		6,56	105	105
BLK 45° 125	3858 .. 00		7,96	125	126

Sonnenschutzkomponenten

Blendensystem FME 90°

heroal Components

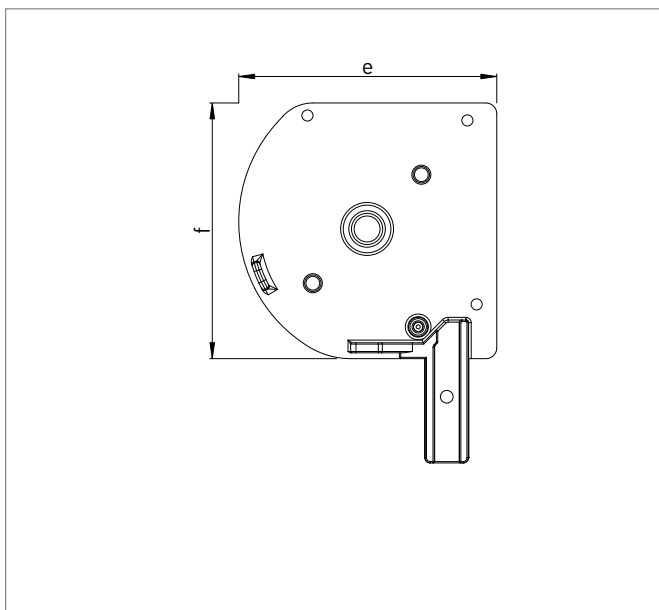
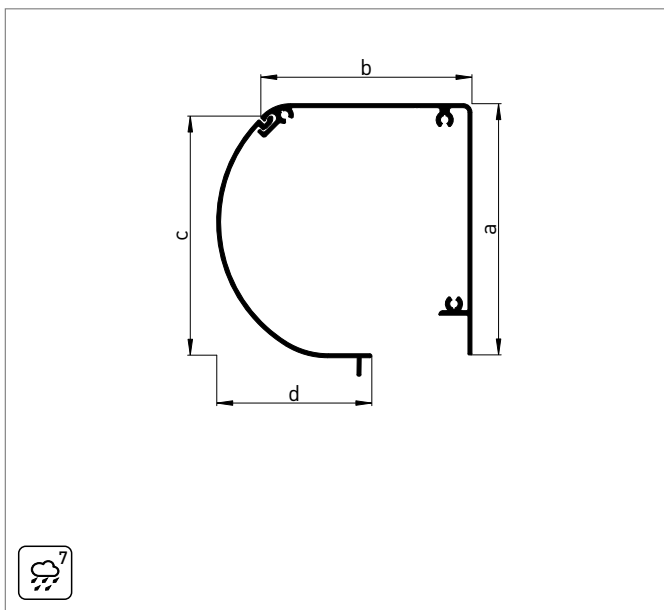


Typ	Artikel-Nr.	VE / Farben	Preis / m / St. [€]	Maße [mm]	
Obere Blende				a	b
FME 85	3870 .. 00	1 x 6,0 m	13,22	85	85
FME 95	3876 .. 00	19, 20, 53	15,58	95	95
FME 105	3882 .. 00		21,20	105	105
FME 125	3888 .. 00		27,13	125	125
Untere Blende				c	d
FME 90° 85	3871 .. 00	1 x 6,0 m	7,68	82	48
FME 90° 95	3877 .. 00	19, 20, 53	9,21	92	58
FME 90° 105	3883 .. 00		14,93	98	68
FME 90° 125	3889 .. 00		17,62	119	88
Blendkappe				e	f
BLK 90° 85	3850 .. 00	1 Paar	4,61	85	85
BLK 90° 95	3851 .. 00	19, 20, 53	4,68	95	95
BLK 90° 105	3852 .. 00		6,56	105	105
BLK 90° 125	3853 .. 00		7,96	125	126

Sonnenschutzkomponenten

Blendensystem FME HC N

heroal Components

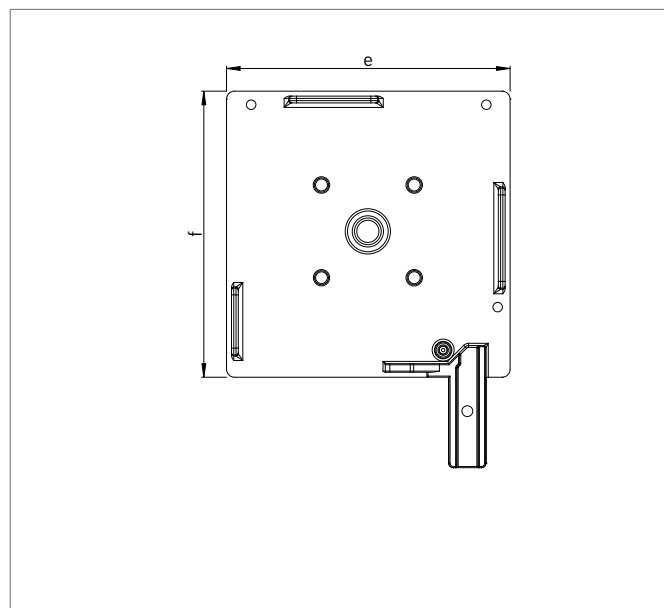
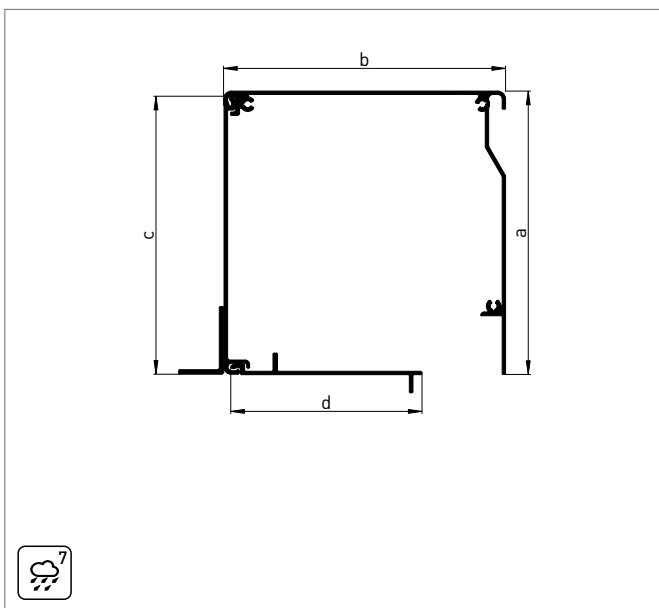


Typ	Artikel-Nr.	VE / Farben	Preis / m / St. [€]	Maße [mm]	
Obere Blende				a	b
FME HC N 95	3678 .. 00	1 x 6,0 m	15,58	95	80
FME HC N 105	3679 .. 00	19, 20, 53	21,20	104	86
FME HC N 125	3680 .. 00		27,13	125	100
Untere Blende				c	d
FME HC N 95	3681 .. 00	1 x 6,0 m	9,21	91	59
FME HC N 105	3682 .. 00	19, 20, 53	14,93	100	73
FME HC N 125	3683 .. 00		17,62	122	94
Blendkappe				e	f
BLK HC N 95	3675 .. 00	1 Paar	4,68	97	97
BLK HC N 105	3676 .. 00	19, 20, 53	6,56	112	106
BLK HC N 125	3677 .. 00		7,96	132	127

Sonnenschutzkomponenten

Blendensystem FMB 90°

heroal Components



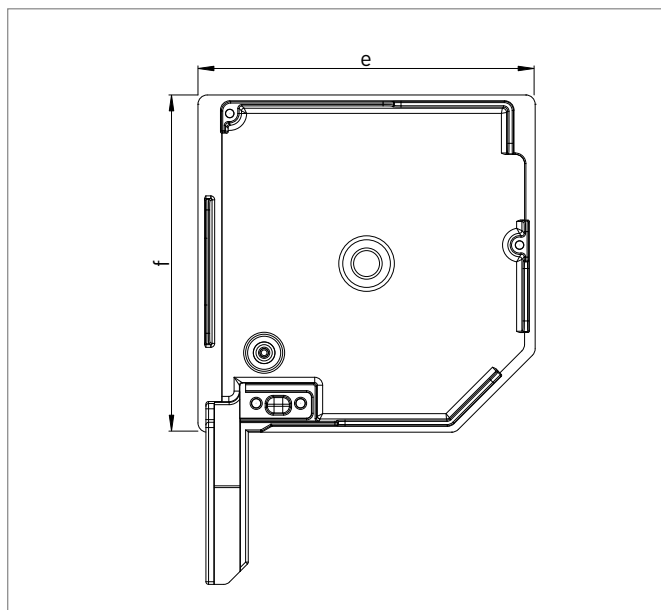
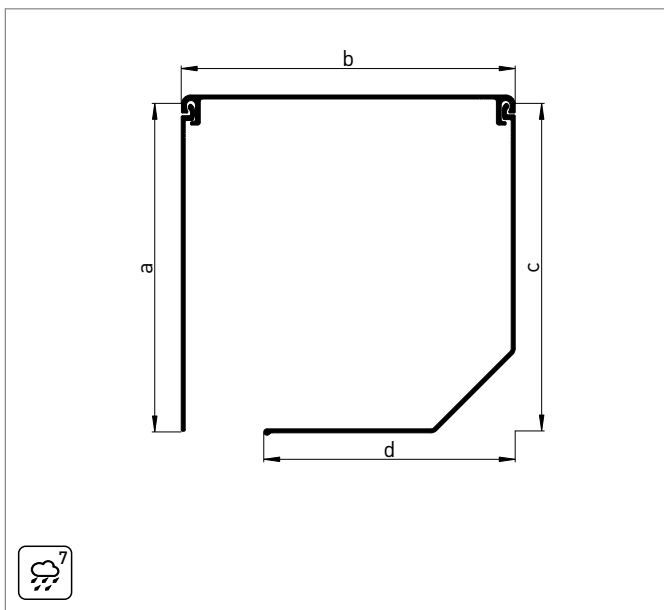
Typ	Artikel-Nr.	VE / Farben	Preis / m / St. [€]	Maße [mm]	
Obere Blende				a	b
FMB 90° 125	3888 .. 00	1 x 6,0 m 19, 20, 53	27,13	125	125
Vordere Blende				c	
FMB 90° 125	1792 .. 00	1 x 6,0 m 19, 20, 53	9,77	125	
Untere Blende				d	
FMB 90° 125	3914 .. 00	1 x 6,0 m 19, 20, 53	7,23	84	
Blendkappe				e	f
BLK 90° 125	3853 .. 00	1 Paar 19, 20, 53	7,96	125	126
Zubehör					
Winkelprofil	6022	1 x 6,0 m 19, 20, 53	3,37	20 x 30 x 2	
Adapter	644	1 Paar 19, 20, 53	1,25	-	

heroal Components
Sonnenschutzkomponenten

Sonnenschutzkomponenten

Blendensystem FME 45° - Variante II

heroal Components

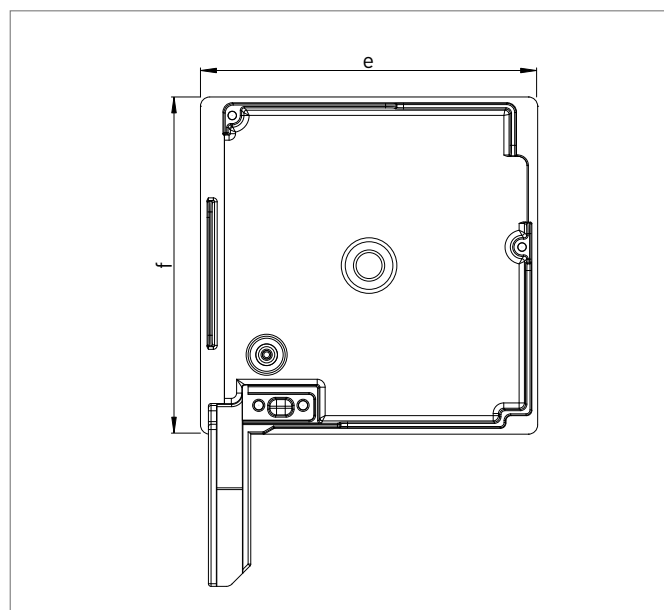
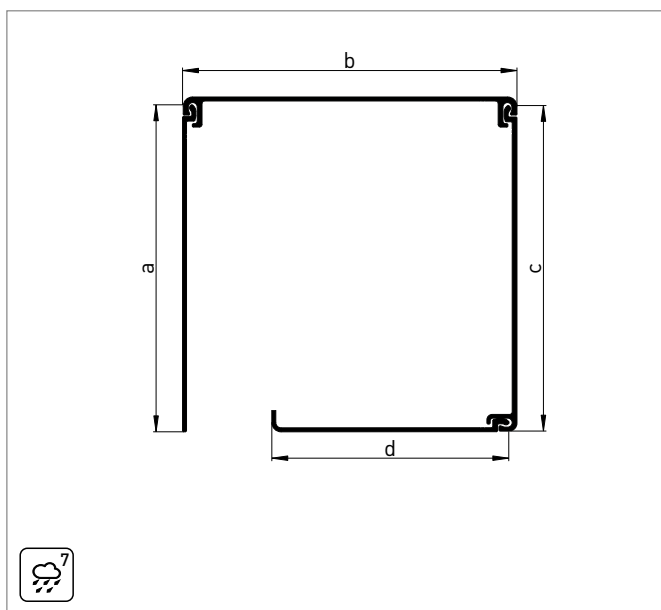


Typ	Artikel-Nr.	VE / Farben	Preis / m / St. [€]	Maße [mm]	
Hintere Blende				a	
FME 125	1482	5 x 6,0 m = 30 m 19, 20, 53	7,44	124	
FME 137	1483		8,50	136	
FME 150	1484		10,11	149	
Obere Blende				b	
FME 125	1236	5 x 6,0 m = 30 m 19, 20, 53	9,20	126	
FME 137	1237		10,28	138	
FME 150	1238		11,98	152	
Vordere Blende				c	d
FME 45° 125 rsh W	1246	5 x 6,0 m = 30 m 19, 20, 53	11,62	124	95
FME 45° 137 rsh W	1247		13,44	136	107
FME 45° 150 rsh W	1248		16,22	150	120
Blendkappe				e	f
BLK 45° 125	1412	12 Paar 19, 20, 53	3,65	127	127
BLK 45° 137	1413		4,08	139	140
BLK 45° 150	1414		4,37	153	153

Sonnenschutzkomponenten

Blendensystem FME 90° - Variante II

heroal Components



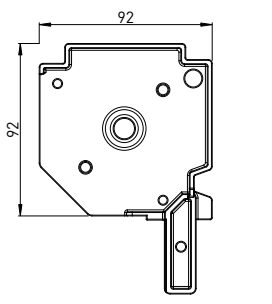
Typ	Artikel-Nr.	Preis / m / St. [€]	Preis / m / St. [€]	Maße [mm]	
Hintere Blende				a	
FME 125	1482	5 x 6,0 m = 30 m 19, 20, 53	7,44	124	
FME 137	1483		8,50	136	
FME 150	1484		10,11	149	
Obere Blende				b	
FME 125	1236	5 x 6,0 m = 30 m 19, 20, 53	9,20	126	
FME 137	1237		10,28	138	
FME 150	1238		11,98	152	
Vordere Blende				c	
FME 125	1792	5 x 6,0 m = 30 m 19, 20, 53	9,77	123	
FME 137	1793		10,65	136	
FME 150	1794		11,55	148	
Untere W Blende				d	
FME 90° 125 rsh W	1156	5 x 6,0 m = 30 m 19, 20, 53	11,93	90	
FME 90° 137 rsh W	1157		12,87	103	
FME 90° 150 rsh W	1158		12,87	115	
Blendkappe				e	f
BLK 90° 125	1442	12 Paar 19, 20, 53	3,75	127	127
BLK 90° 137	1443		4,21	139	140
BLK 90° 150	1444		4,52	153	153

Sonnenschutzkomponenten

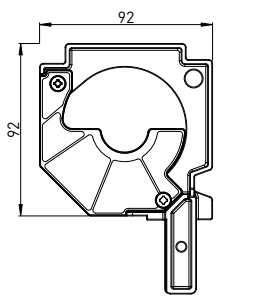
Mittelblendkappen

heroal Components

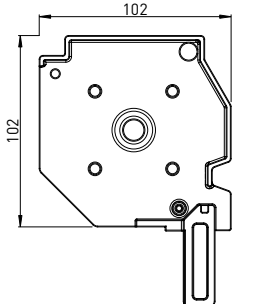
Artikelbenennung	Artikel-Nr.	Preis / St. [€]	Info / Farben
	VE		

Blendkappe VSM 95 mit Zapfen*			
	3854 21 00	14,79	21
	1 St.		

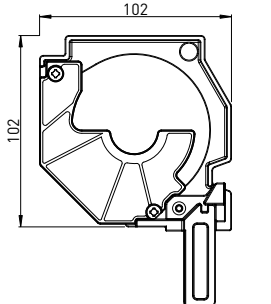
Artikelbenennung	Artikel-Nr.	Preis / St. [€]	Info / Farben
	VE		

Set Mittelblendkappe 95*			
	3854 00	31,64	-
	1 St.		

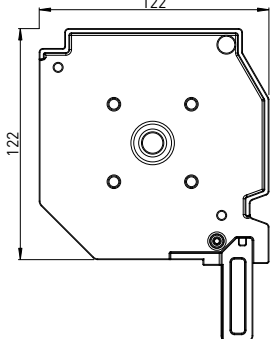
Blendkappe VSM 105 mit Zapfen*			
--------------------------------	--	--	--

	3859 21 00	17,48	21
	1 St.		

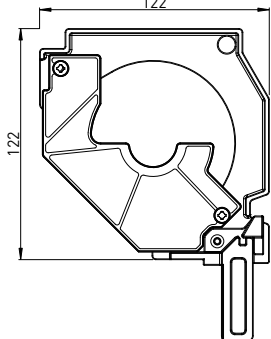
Set Mittelblendkappe 105*			
---------------------------	--	--	--

	3859 00	34,56	-
	1 St.		

Blendkappe VSM 125 mit Zapfen*			
--------------------------------	--	--	--

	3860 21 00	19,35	21
	1 St.		

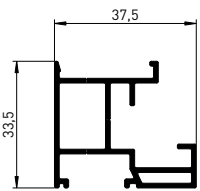
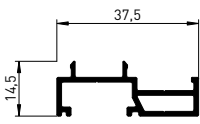
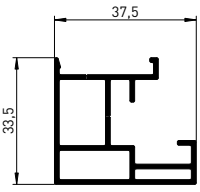
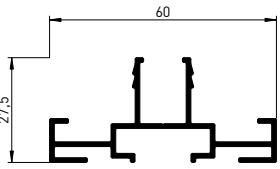
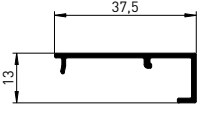
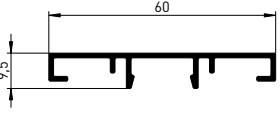
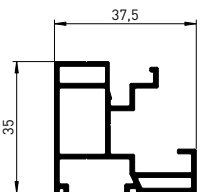
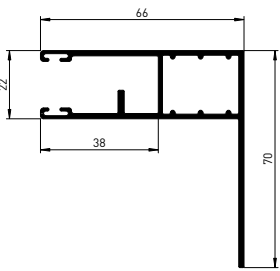
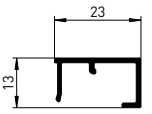

Set Mittelblendkappe 125*			
---------------------------	--	--	--

	3860 00	36,41	-
	1 St.		

Sonnenschutzkomponenten

Artikelübersicht

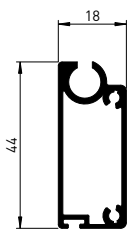
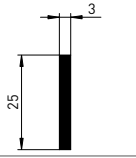

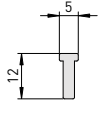
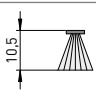
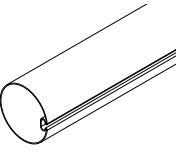

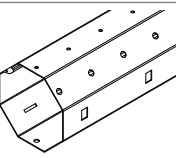
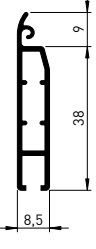
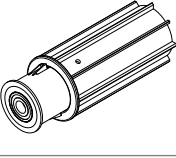

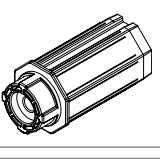
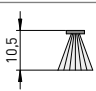
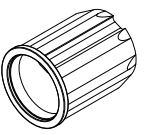
heroal Components

Artikelbenennung	Artikel-Nr. VE	Preis / m [€]	Info / Farben	Artikelbenennung	Artikel-Nr. VE	Preis / m [€]	Info / Farben
Führungsschiene, 2-tlg.				Distanzprofil VS Z			
	3896 .. 00	7,90	19, 20, 53		3906 .. 00	4,92	19, 20, 53
	1 x 6,0 m				1 x 6,0 m		
Führungsschiene VS Z Contra				Mittelführung 60 mm			
	3899 .. 00	8,27	19, 20, 53		3893 .. 00	11,16	19, 20, 53
	1 x 6,0 m				1 x 6,0 m		
Deckschale				Deckschale Mittelführung 60 mm			
	3897 .. 00	3,14	f. 3896, 3899, 3901 19, 20, 53		3894 .. 00	7,70	f. 3893 19, 20, 53
	1 x 6,0 m				1 x 6,0 m		
Führungsschiene FMB				Mini-Führung LHTF-S 70			
	3902 .. 00	8,94	19, 20, 53		3030	11,89	Variante II heroal FME 45° und 90° 19, 20, 53
	1 x 6,0 m				5 x 6,0 m = 30 m		
Deckschale FMB				VS Z Einlage			
	3903 .. 00	2,33	f. 3902 19, 20, 53		3929 44 00	2,79	-
	1 x 6,0 m				2 x 6,0 m = 12 m		

Sonnenschutzkomponenten

Artikelübersicht

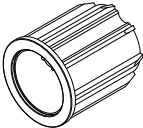
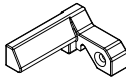

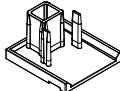
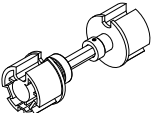
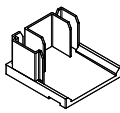
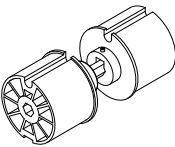
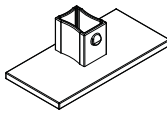
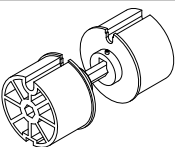
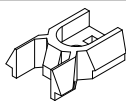

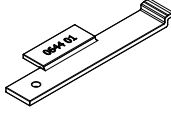
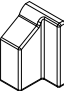

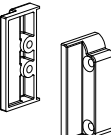
heroal Components

Artikelbenennung	Artikel-Nr.	VE	Preis / m [€]	Info / Farben	Artikelbenennung	Artikel-Nr.	VE	Preis / m [€]	Info / Farben
Endleiste Typ II					Beschwerungseisen				
	3908 .. 00	1 x 6,0 m	7,15	f. VS Z / VS Gewindestift 3931 19, 20, 53		3259 00 60	1 x 6,0 m	1,59	-
Beschwerungseisen					Endleisteneinsatz rsh				
	3938 00	1 x 6,0 m	5,29	f. 3907, 3908		3476 00 00	10 x 5,0 m = 50 m	0,87	-
Bürsteneinlage					Welle				
	1677	200 m	0,51	-		3933 00	1 x 6,0 m	4,19	ø63, Stärke: 0,9 mm
Bürsteneinlage Typ 6					Stahlwelle 60-8k				
	3094	200 m	0,28	-		3241	10 x 6,0 m = 60 m	2,79	ø60 mm Stärke: 0,6 mm
Endleiste rsh					Walzenkapsel				
	269 .. 20	10 x 6,0 m = 60 m	5,45	19, 20, 53		3920 44	1 St.	3,05	-
Beschwerungseisen					Walzenkapsel 60-8k				
	3938 00	1 x 6,0 m	5,29	f. 3907, 3908		3205 44	50 St.	1,29	-
Bürsteneinlage					Adapter Walzenkapsel 78 mm				
	1677	200 m	0,51	-		3922 44	1 St.	1,61	-

Sonnenschutzkomponenten

Artikelübersicht

heroal Components


Artikelbenennung	Artikel-Nr.	VE	Preis / St. [€]	Info / Farben	Artikelbenennung	Artikel-Nr.	VE	Preis / St. [€]	Info / Farben
Adapter Walzenkapsel 85 mm					Endleistenanschlag				
	3923 44	1 St.	1,84	-		3945 44	5 Paar	1,22	f. 3908 Schrauben: 3946
Motorlageraufnahme					Abschluss Führung				
	3940 00	25 St.	1,27	-		3911 44	10 St.	0,91	f. 3896
Doppelwellenbolzen 63er Welle					Abschluss Führung FMB				
	3867	1 St.	12,84	-		3944 44	10 St.	0,91	-
Doppelwellenbolzen 78er Welle					Abschluss Mittelführung 60 mm				
	3868	1 St.	18,15	-		3947 44	10 St.	0,70	-
Doppelwellenbolzen 85er Welle					Klemmhalter				
	3869	1 St.	20,94	-		3306 00	100 St.	0,32	f. 3067
Endleistenabschluss Teil 1					Adapter FMB VS Z 90° 125				
	3916 44	10 St.	1,04	f. 3907 Schrauben: 3942		644	1 Paar	1,25	19, 20, 53
Endleistenabschluss Teil 2					Wellenhalter rsh				
	3917 44	10 St.	1,04	f. 3907 Schrauben: 3942		1420 44	10 St.	0,44	-
Set Endleistenabschluss									
	3918 44	1 Pack (5 Satz)	27,92	f. 3908 Schrauben: 3949					

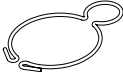
Sonnenschutzkomponenten

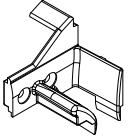
Artikelübersicht

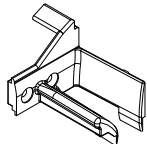
heroal Components

Artikelbenennung	Artikel-Nr.	VE	Preis / St. [€]	Info / Farben
------------------	-------------	----	-----------------	---------------


Motorlager Somfy				
	3545 00 01 (rechts)	25 St.	3,70	-
	3545 00 02 (links)			

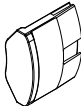
Federring Motorlager Somfy				
	3468	25 St.	1,26	-

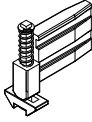
Einlauftrichter LHTF				
	1458 19 1458 44	100 Paar	0,28	-

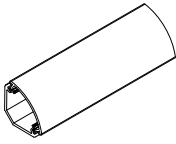
Einlauftrichter LHTF 40				
	1459 19	100 Paar	0,33	-

Artikelbenennung	Artikel-Nr.	VE	Preis / St. [€]	Info / Farben
------------------	-------------	----	-----------------	---------------

Stahlbandaufhängung rs hybrid Mini				
	3233	250 St.	0,50	-

Arretierstück rsh				
	491	250 St.	0,13	-

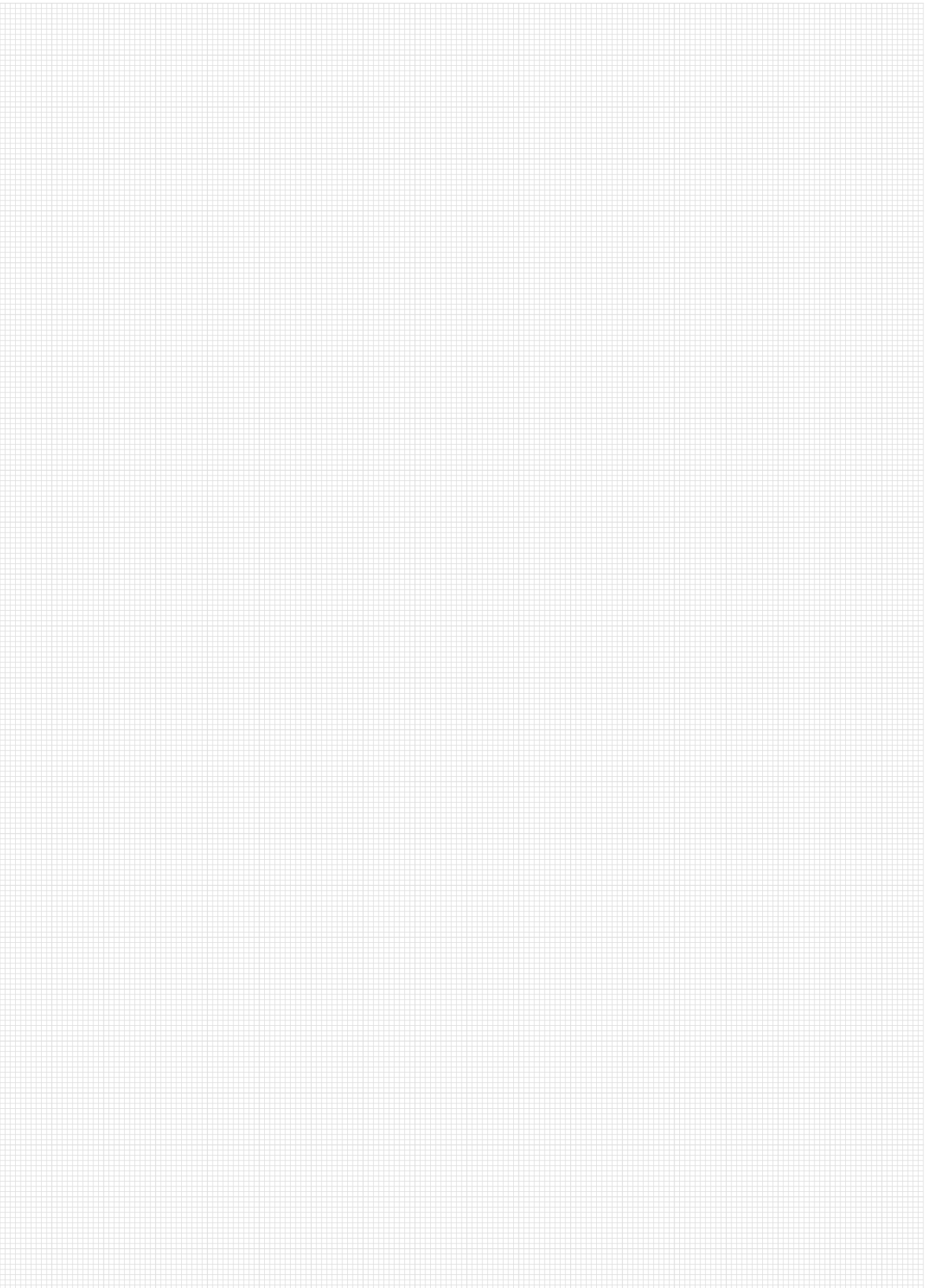
Endleistenanschlag rsh				
	293	1 St.	5,82	-

Kabelkanal				
	2553	1 x 2 m	5,70	25 x 35 mm

Befestigungsmittel

Artikelbenennung	Artikel-Nr.	VE	Preis / St. [€]	Info
Gewindestift M6 x 8 mm	3931	100 St.	2,07	-
Senkkopfschraube 3,5 x 25 mm	3942	100 St.	2,33	-
Senkkopfschraube 3,9 x 9,5 mm	3946	100 St.	2,01	-
Senkkopfschraube 3,5 x 19 mm	3949	100 St.	1,71	-

Notizen



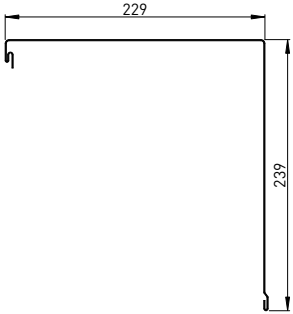
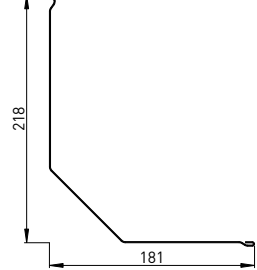
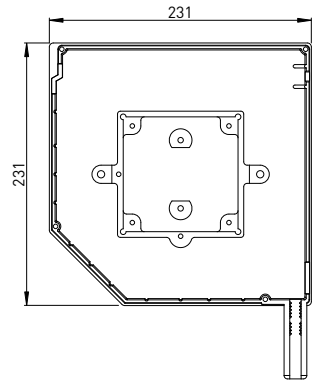
heroal Components

Rolltorkomponenten

Rolltorkomponenten

Blendensystem GKSE 230

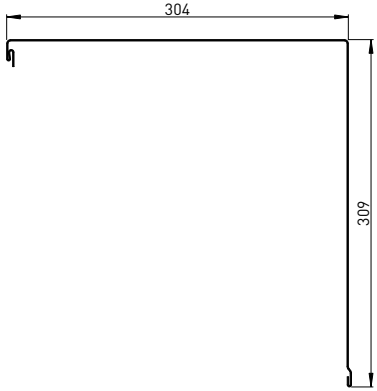
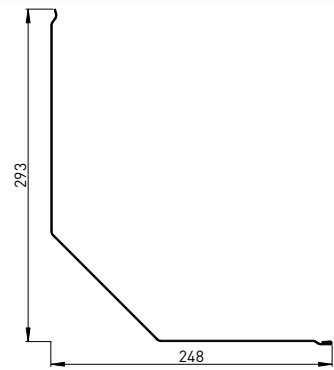
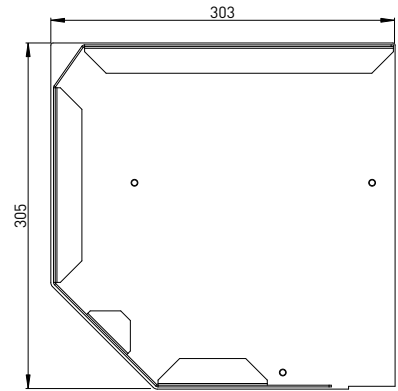
heroal Components

Artikelbenennung	Artikel-Nr.	VE	Preis / m / St. [€]	Info / Farben
Obere Blende GKSE 230				
	1088	5 x 6,0 m = 30 m	18,37	RD 55 19, 20, 53
Untere Blende GKSE 230				
	1261	5 x 6,0 m = 30 m	11,23	RD 55 19, 20, 53
BLK GKSE 230				
	1271	12 Paar	13,88	RD 55 19, 20, 53

Rolltorkomponenten

Blendensystem RT 300

heroal Components

Artikelbenennung	Artikel-Nr.	VE	Preis / m / St. [€]	Info / Farben
Obere Blende RT 300				
	1268	5 x 6,0 m = 30 m	22,85	RD 75 19, 20, 53
Untere Blende RT 300				
	4515	5 x 6,0 m = 30 m	19,22	RD 75 19, 20, 53
BLK RT 300				
	4035 .. 01 (rechts) 4035 .. 02 (links)	1 St.	22,24	RD 75 19, 20, 53

Rolltorkomponenten

Blendensystem RT 365

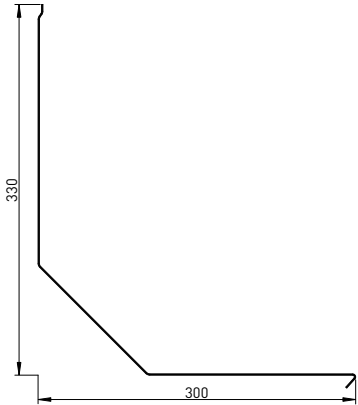
heroal Components

Artikelbenennung	Artikel-Nr.	VE	Preis / m / St. [€]	Info / Farben
------------------	-------------	----	---------------------	---------------

Obere Blende RT 365

	4527	5 x 6,0 m = 30 m	12,43	RD 75 19, 20, 53
---	-------------	------------------	-------	---------------------

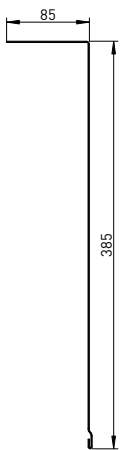
Untere Blende RT 365

	4528	5 x 6,0 m = 30 m	15,08	RD 75 19, 20, 53
--	-------------	------------------	-------	---------------------

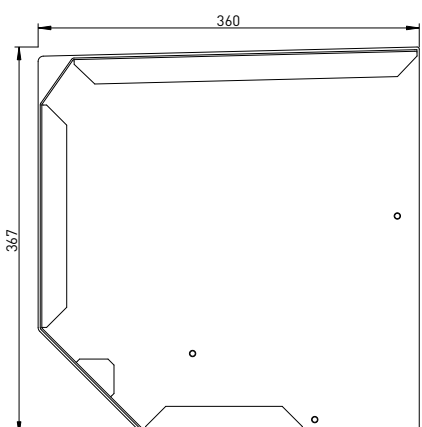
Blende mit zusätzlicher Umkantung (20 mm) zur Stabilisierung gegen Durchbiegung.

4528 .. 20	1 x 6,0 m	18,42	RD 75 19, 20, 53
-------------------	-----------	-------	---------------------

Hintere Blende RT 365

	4529	5 x 6,0 m = 30 m	12,42	RD 75 19, 20, 53
---	-------------	------------------	-------	---------------------

BLK RT 365

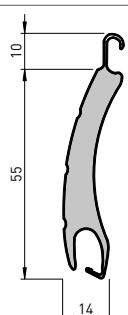
	4037 .. 01 (rechts) 4037 .. 02 (links)	1 St.	27,21	RD 75 19, 20, 53
---	---	-------	-------	---------------------

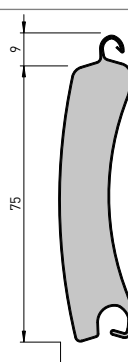
Rolltorkomponenten

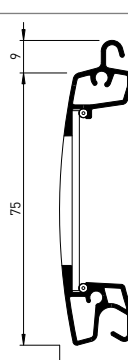
Artikelübersicht

heroal Components

Artikelbenennung	Artikel-Nr.	Preis	Info / Farben
	VE		

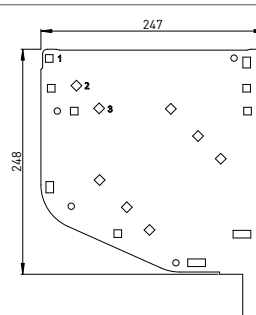
heroal RS 55 SL			
	755 (m)	261,28 € /100m	17, 20
	10 x 6,5 m = 65 m	278,51 € /100m	53

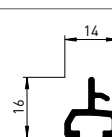
heroal RD 75			
	4080 .. 54 (m)	2,85 € / m	17, 53
	6 x 5,4 m = 32,4 m	3,00 € / m	20

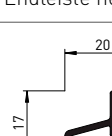
Sicht- und Gitterprofil heroal RD 75			
	4032 mit Makro- lon	19,12 € / m	19, 20, 53
	4002 offen	15,73 € / m	19, 20, 53
	4034 mit Streck- metall	20,05 € / m	19, 20, 53
	5 x 6 m = 30 m		

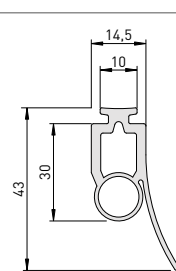
Lüftungsprofil heroal RD 75			
	4087 .. 60 Linksroller, Montage außen	15,76 € / m	19, 20, 53
	4023 .. 60 Rechtsroller, Montage innen	15,76 € / m	19, 20, 53
	5 x 6 m = 30 m		
	Abb. 4023		

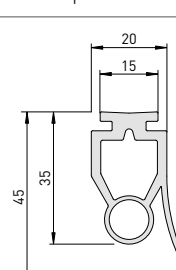
Artikelbenennung	Artikel-Nr.	Preis / m / St. [€]	Info / Farben
	VE		

Universalkonsole			
	4736 00 01 (rechts)	17,71	RD 75
	4736 00 02 (links)		
	5 St.		

Endleiste heroal RD 55			
	562	5,03	-
	10 x 6,0 m = 60 m		

Endleiste heroal RD 75			
	4024	4,84	-
	10 x 6,0 m = 60 m		

Gummiprofil heroal RD 55			
	4485	4,37	-
	25 m		

Gummiprofil heroal RD 75			
	4484	4,37	-
	25 m		

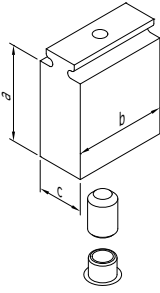
heroal Components Rolltorkomponenten

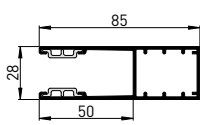
Rolltorkomponenten

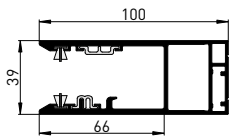
Artikelübersicht

heroal Components

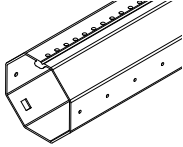
Artikelbenennung	Artikel-Nr.	Preis / m / St. [€]	Info / Farben
	VE		

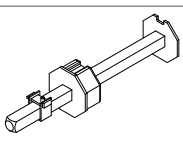
Set Auflaufklötze für Endleiste			
	4491 (30 x 32 x 15)	6,45	RD 55, RD 75
	4490 (30 x 30 x 20) (a x b x c)	6,45	
	1 Set		

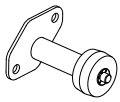
Führung heroal URF 85			
	3119	14,47	RD 55 19, 20, 53
	1 x 6,0 m		

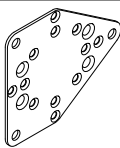
Führung heroal URF 100			
	4711	29,36	RD 75 19, 20, 53
	1 x 6,0 m		


Artikelbenennung	Artikel-Nr.	VE	Preis / m / St. [€]	Info / Farben
------------------	-------------	----	---------------------	---------------

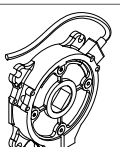
Stahlwelle 70-8k				
	601	10 x 6,0 m = 60 m	6,59	ø70 mm x 1,5 mm

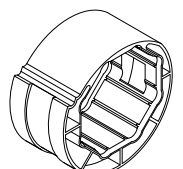
Wellenbolzen 70-8k				
	4707	10 St.	10,63	f. 4500 verzinkt, verstellbar

Einlaufrolle				
	4093 00 01 (rechts)	5 St.	6,16	f. 4736
	4093 00 02 (links)			

Adapterplatte				
	4729	1 St.	5,89	RD 75

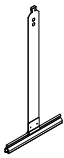
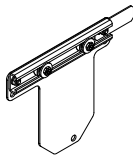

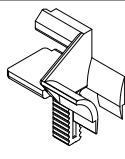
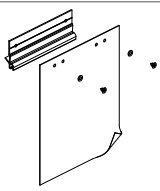
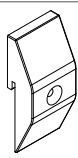
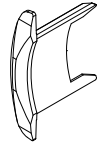
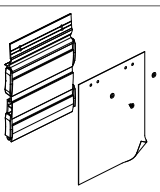
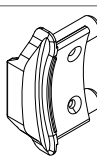

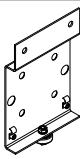
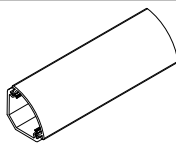
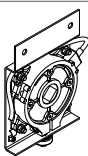
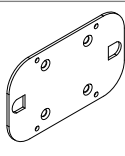
Motorlager für Rohrmotor				
	4499	1 St.	4,17	f. R44 - R120 f. Montage mit Anrollsystem

Abrollsicherung Md, 147 Nm				
	4500	1 St.	78,02	inkl. 5 m Kabel

Wellenadapter heroal RD 75 (70-8k)				
	4811 00 99	50 St.	1,44	Bedarf: 1 St. / angefangene 500 mm Breite

Rolltorkomponenten

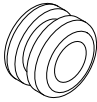
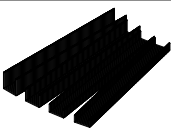
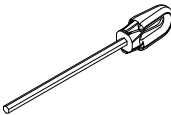
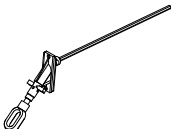



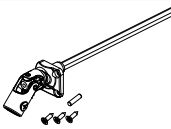
Artikelübersicht heroal Components



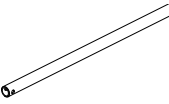
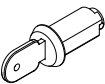
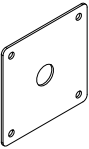
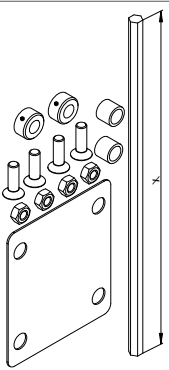
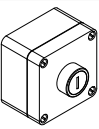
Artikelbenennung	Artikel-Nr.	VE	Preis / St. [€]	Info / Farben
Stahlbandaufhängung heroal RS 55 SL				
	3153 19	250 St.	0,42	-
Anrollsystem heroal RD 75				
	4340 00 01 (rechts) 4340 00 02 (links)	1 St.	59,09	f. RT 300
Stahlbandaufhängung heroal RD 75				
	4817	15 St.	0,68	inkl. Schraubensatz
Einlaufstutzen heroal RD 55				
	3244 00 98	100 Paar	0,34	-
Direkte Befestigung heroal RD 75 (70-8k)				
	4196	1 St.	5,94	Bedarf: 1 St. / angefangene 500 mm Breite, inkl. 2x Blechschraube 4,8 x 9,5 mm, U-Scheibe und Schutz Tuch
Behangführung				
	4350 44	10 St.	0,86	f. URF 100 (RD 75), Zzgl. Schraube 1518
Arretierstück heroal RS 55 SL				
	571 44	250 St.	0,06	-
Hochschiebesicherung heroal RD 75				
	4916	1 St.	5,94	Bedarf: 1 St. / angefangene 500 mm Breite, inkl. 2x Blechschraube 4,8 x 9,5 mm, U-Scheibe und Schutz Tuch
Arretierstück heroal RD 75				
	4111	100 St.	0,62	Zzgl. Popniete mit Senkkopf 876
Arretierstück heroal RD 75 ohne Haken				
	4203	18 St.	0,62	Zzgl. Popniete mit Senkkopf 876
Laufwagen Anrollsystem heroal RD 75 Motorseite				
	4940	1 St.	16,58	-
Kabelkanal				
	2553	2,0 m		f. Abroll-sicherung bei geschlossener Montage
Laufwagen Anrollsystem heroal RD 75 Motorgegenseite				
	4941	1 St.	91,81	inkl. Abroll-sicherung 4789
Adapterplatte f. NHK-Rohrmotoren R 44 - R 120 / GKSE				
	4813	1 St.		RD 55

Rolltorkomponenten

Artikelübersicht

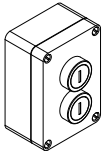
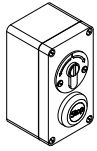
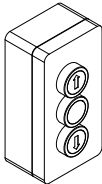
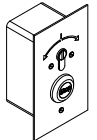
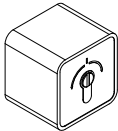
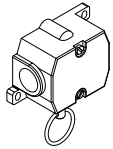

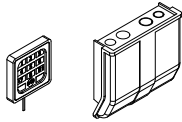
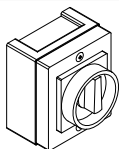
heroal Components

Artikelbenennung	Artikel-Nr.	VE	Preis / St. [€]	Info / Farben
Durchführungsstülpe DA 80/110/30				
	4097	100 St.	22,99	Zzgl. Schraube/ Mutter: 4938 + 4939
Heftklammern heroal RS 55 SL				
	409	10000 St.	3,35	-
Ösenstange f. NHK-Rohrmotoren 7 x 6k				
	4597	1 St.	9,67	220 mm inkl. Sicherungsschraube
Kardangelen 90° f. NHK-Rohrmotoren 7 x 6k				
	4654	1 St.	27,51	300 mm
NHK-Verlängerung 7 x 6k				
	4646	1 St.	11,77	440 mm
Nothandkurbel				
	4706	1 St.	8,78	700 mm
	4700		8,78	1600 mm
NHK-Kurbel, Anrollsystem, f. Wanddurchführung				
	3483	1 St.	17,84	190 mm,
	3484		19,47	500 mm
Set Komfortbedienung NHK				
	4741	1 St.	15,22	-

Artikelbenennung	Artikel-Nr.	VE	Preis / St. [€]	Info / Farben
Kardangelen 90°				
	4722	1 St.	14,66	f. Aufnahme 7x6k
NHK Anschlussstange 7x6k				
	4723	1 St.	2,04	500 mm
Alurohr				
	4743	1 St.	21,43	ø13 mm, 2500 mm
Schloss NHK				
	3482	1 St.	17,84	inkl. 2 Schlüssel
NHK-Schlossplatte				
	3485	1 St.	4,34	f. Wanddurchführung
Ergänzungssatz NHK Anrollsystem				
	4455	1 St.	6,86	x = 160 mm
1-Taster, Aufputz				
	4689	1 St.	11,67	Schutzart IP 65, f. Rohrmotoren mit MT-4 Steuerung

Rolltorkomponenten

Artikelübersicht heroal Components

Artikelbenennung	Artikel-Nr.	VE	Preis / St. [€]	Info / Farben	Artikelbenennung	Artikel-Nr.	VE	Preis / St. [€]	Info / Farben
2-Taster, Aufputz					Schlüsseltaster mit Stop-Taste, Aufputz				
	4691	1 St.	16,69	Schutzart IP 65, f. Getriebe- und Rohrmotoren mit MT-4 Steuerung		4693	1 St.	43,87	Schutzart IP 54, f. Getriebe- und Rohrmotoren mit MT-4 Steuerung
3-Taster, Aufputz					Schlüsseltaster mit Stop-Taste, Unterputz				
	4690	1 St.	30,13	Schutzart IP 65, f. Getriebe- und Rohrmotoren mit MT-4 Steuerung		4694	1 St.	44,77	Schutzart IP 54, mit Profilylinder und Aluplatte, f. Rohrmotoren mit MT-4 Steuerung
Schlüsseltaster, Aufputz					Zugschalter, Aufputz				
	4695	1 St.	34,61	Schutzart IP 65, mit Profilylinder und Aluplatte, f. Rohrmotoren mit und ohne Steuerung		4692	1 St.	52,77	Schutzart IP 54, f. Getriebe- und Rohrmotoren mit MT-4 Steuerung
Schlüsseltaster, Unterputz					Codier-Schaltgerät				
	4696	1 St.	39,25	Schutzart IP 54, mit Profilylinder, f. Rohrmotoren mit und ohne Steuerung		4686	1 St.	106,32	Schutzart Tastatur (außen) IP 65 und Decoder (innen) IP 54, f. Getriebe- und Rohrmotoren mit MT-4 Steuerung
Hauptschalter, Aufputz									
	4709	1 St.	22,82	Schutzart IP 65, 220 V / 300 V, f. alle Motoren mit und ohne Steuerung					

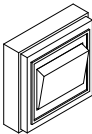
heroal Components
Rolltorkomponenten

Rolltorkomponenten

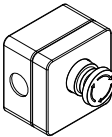
Artikelübersicht

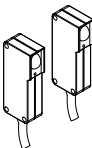
heroal Components

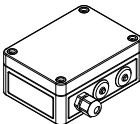
Artikelbenennung	Artikel-Nr.	VE	Preis / St. [€]	Info / Farben
------------------	-------------	----	-----------------	---------------

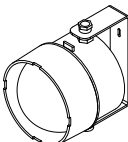
Flächentaster, Aufputz				
	2983	1 St.	5,07	nur für trockene Räume geeignet!

i » Bei allen Schlüsseltastern sind 3 Schlüssel im Lieferumfang enthalten. Die Länge des Profilhalbzylinders beträgt 40 mm.
 » Aufpreis für gleichschließenden Schlüsseltaster **(4705)**.

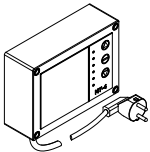
Not-Aus Schlagtaster, Aufputz				
	4545	1 St.	17,89	Schutzart IP 65, f. alle Motoren mit und ohne Steuerung

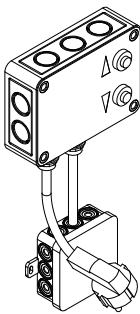
Einweg-Lichtschranke, Sender und Empfänger				
	4678	1 St.	154,73	f. MT-4 Steuerung mit und ohne Lichtschranken-Control LSC


Lichtschranken-Control LSC				
	4258	1 St.	179,56	Überwachung der Lichtschranke gemäß EN-Normen, nur in Verbindung mit MT-4 Steuerung einsetzbar

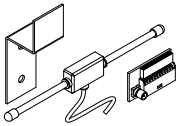
Ampel rot				
	4594	2 St.	76,67	mit Leuchtmittel und Halter

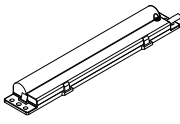
Artikelbenennung	Artikel-Nr.	VE	Preis / St. [€]	Info / Farben
------------------	-------------	----	-----------------	---------------

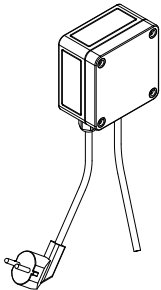
Motorsteuerung MT-4				
	4320	1 St.	140,67	433 MHz

Rohrmotorsteuerung RST				
	4583	1 St.	48,97	-

Funkkarte OSE				
	4330	1 St.	43,36	2,4 GHz





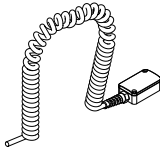
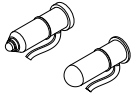
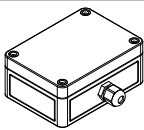
Externe Antenne S-3				
	4321	1 St.	32,23	433 MHz, 4,5m Kabel

Funkmodul OSE				
	4322	1 St.	96,71	2,4 GHz

Funkempfänger S-3, 1-Kanal				
	4983	1 St.	64,88	433 MHz, f. MT-4 Steuerung und Fremdsteuerungen, Montageabstand zur Seite min. 500 mm

Rolltorkomponenten

Artikelübersicht heroal Components

Artikelbenennung	Artikel-Nr.	VE	Preis / St. [€]	Info / Farben
Mini-Handsender S-3, 1 Kanal				
	4261	1 St.	39,11	433 MHz, f. MT-4 Steuerung
	4261 86	10 St.	17,46	
Handsender S-3, 1 Kanal				
	4262	1 St.	39,11	433 MHz, f. MT-4 Steuerung
	4262 86	10 St.	20,81	
Handsender S-3, 2 Kanal				
	4263	1 St.	46,23	433 MHz, f. MT-4 Steuerung
	4263 86	10 St.	33,20	
Handsender S-3, 4 Kanal				
	4264	1 St.	58,81	433 MHz, f. MT-4 Steuerung
	4264 86	10 St.	42,23	
Anschlussatz OSE				
	4495	1 St.	22,57	-
OSE-Sender / Empfänger Set				
	4323	1 St.	38,22	-
OSE-Auswertungsgerät				
	4487	1 St.	95,13	notwendig, wenn keine MT-4 Steuerung bzw. Steuerung mit vergleichbarer Ausstattung eingesetzt wird

Artikelbenennung	Artikel-Nr.	VE	Preis / St. [€]	Info / Farben
OSE-Testgerät				
	4296	1 St.	29,78	-
Somfy Rohrmotorsteuerung Rollixo RTS				
	4800	1 St.	195,43	inkl. 2 Hand-sendern
	5050	1 St.	30,46	zusätzli-cher Hand-sender RTS
Somfy Rohrmotorsteuerung Rollixo io				
	4803	1 St.	260,57	inkl. 2 Hand-sendern
	5052	1 St.	39,72	zusätzli-cher Hand-sender io
Somfy OSE Zubehör, drahtgebunden				
	4239	1 St.	39,32	An-schluss-Set f. optische Sicher-heitskon-taktleiste
Somfy OSE Zubehör, drahtgebunden				
	4250	1 St.	61,31	Zellen-Set OSE, ver-drahtet, Kabel 6m
Somfy OSE Zubehör, Funk				
	4300	1 St.	204,73	Sicher-heitslei-ten-Sender OSE
Somfy OSE Zubehör, Funk				
	4317	1 St.	45,84	Optische Zellen f. OSE-Sen-der, Kabel 7m
Somfy Lichtschranke				
	4808	1 St.	57,00	Licht-schran-ken-Set (Sender und Emp-fänger)

heroal Components Rolltorkomponenten

heroal **Service**

Allgemeine Informationen

Windwiderstandsklassen

- 1) Ablesen der Windlastzone aus der Karte. Bei Grenzfällen die jeweils höhere Zone auswählen!
- 2) Festlegen der Geländekategorie aus Tabelle 1.
- 3) Ablesen der Windwiderstandsklasse aus Tabelle 2.

Exemplarisch ist die Windlastzonenkarte von Deutschland zu sehen.
Windlastzonenkarten anderer Länder erhalten Sie bei den zuständigen Landesverbänden.



Tabelle 1: Geländekategorien

Gelände-kategorie	Eigenschaften
I	Offene See, Seen mit mindestens 5 km freier Fläche in Windrichtung, glattes flaches Land ohne Hindernisse
II	Gelände mit Hecken, einzelnen Gehöften, Häusern oder Bäumen, z. B. landwirtschaftliches Gebiet
III	Vorstädte, Industrie- oder Gewerbegebiete, Wälder
IV	Stadtgebiete, bei denen mindestens 15 % der Fläche mit Gebäuden bebaut sind, deren mittlere Höhe 15 m überschreitet

Quelle: EN 1055-4:2005-3, EN 1991-1-4/NA

Tabelle 2: Windwiderstandsklassen

Einbauhöhe der Anschlüsse im mittleren Bereich		0 - 8 m				> 8 - 20 m				> 20 - 100 m			
		1	2	3	4	1	2	3	4	1	2	3	4
Gelände-kategorie	I	3	4	4	4	4	4	5	5	4	5	5	6
	II	3	3	4	4	3	4	4	5	4	5	5	5
	III	2	3	3	4	3	3	4	4	4	5	5	5
	IV	2	3	3	3	3	3	3	4	4	4	4	5

Quelle: EN 1055-4:2005-3, EN 1991-1-4/NA

Allgemeine Informationen

Iconübersicht & Technische Kennwerte

heroal Service

	Allgemeine Information		Gesamtenergiedurchlass g_{tot}		Verarbeitungs-/Montagehinweis
	Achtung! Wichtiger Hinweis		Lambdawert λ		Arbeitsschritt „sägen“
	Neuartikel		Psi		Arbeitsschritt „zuschneiden“
	Auslaufartikel		Schalldämmmaß R_w		Arbeitsschritt „bohren“
	Einbruch-Widerstandsklasse (nach EN 1627)		Maßstab		Arbeitsschritt „verschrauben“
	Einbruchhemmung Safe Light (nach TR 111 BVRs)		Meter		Arbeitsschritt „verpressen“
	Hagelschlagklasse		Quadratmeter		Arbeitsschritt „stanzen“
	Brandschutzklasse (nach DIN 4102)		Stab mit Lichtschlitzen		Eckwinkel: Press-Klebeteknik
	Insektenschutz integrierbar		Stab ohne Lichtschlitze		Richtig
	Hochschiebesicherung integrierbar		Fertigbehang		Falsch
	Wärmedurchgangskoeffizient U_{sb}		Lichtlenkung		Seiten-/Dokumentverweis
	Wärmedurchlasswiderstand ΔR		Profil biegsam		

Hagelschlagklasse

Hagelschlagklasse gemäß VKF (Vereinigung Kantonaler Feuerversicherungen) Prüfbestimmung Nr. 02. Der Wert spiegelt die mechanische Funktionstüchtigkeit wieder.

Windlastwiderstand gem. DIN EN 13241

Der Widerstand eines Tores gegen Windlast ist die Fähigkeit, einem festgelegten, durch Wind verursachten Differenzdruck im geschlossenen Zustand zu widerstehen. Es wird hierbei zwischen den Windwiderstandsklassen 0 bis 5 unterschieden. Die geforderte Widerstandsklasse hängt dabei von der Windlastzone, Geländekategorie und Einbauhöhe ab, wobei Tore, die in eine Fassade eingebaut werden, mindestens der Widerstandsklasse 2 entsprechen müssen.

Sicherheitsfaktoren für die Windlast

Klasse	Lastannahme [Pa]	Prüflast [Pa]	Windgeschwindigkeit [km/h]	Windstärke [Bft]
1	≤300	330	91	10
2	≤450	495	111	11
3	≤700	770	139	13
4	≤1000	1100	166	15
5	>1000	Lastannahme x 1,1	>166	>15

Energier reflexion RS (%)

Der Anteil der vom Gewebe reflektierten Sonnenstrahlung. Je höher dieser Wert ist, umso höher ist der vom Gewebe reflektierte Anteil der Sonnenenergie.

Energieübertragung TS (%)

Der Anteil der Sonnenstrahlung, der das Gewebe durchdringt. Je geringer dieser Wert ist, umso höher ist der vom Gewebe abgefangene Anteil der Sonnenenergie.

Energieaufnahme AS (%)

Der Anteil der Sonnenstrahlung, der vom Gewebe selbst absorbiert wird. Je niedriger dieser Wert ist, umso niedriger liegt auch der vom Gewebe selbst absorbierte Anteil der Sonnenenergie.

Allgemeine Informationen

Technische Kennwerte

Öffnungsfaktor OF (%)

Der Anteil der Öffnungen im Gewebe.

Lichttransmissionsgrad (t_v)

Der t_v -Wert gibt den Grad der Lichtdurchlässigkeit einer Verglasung an. Sonnenschutzverglasung hat bspw. einen Wert von 0,60 – d. h. es gelangen 60 % des einfallenden Lichtes durch die Glasscheibe. Die Ermittlung erfolgt nach DIN EN 410.

Hagelschlagklasse

Hagelschlagklasse gemäß VKF (Vereinigung Kantonaler Feuerversicherungen) Prüfbestimmung Nr. 02 Rollläden. Der Wert spiegelt die mechanische Funktionstüchtigkeit wieder.

Schalldämmmaß (R_w)

Das bewertete Schalldämmmaß R_w wird durch Vergleich des Terz- oder Oktavband-Spektrums des Schalldämmmaßes mit einer in der Norm DIN EN ISO 717-1 festgelegten Bezugskurve (typischer Verlauf für Massivbauteile) ermittelt.

Lambdawert (λ)

Der Lambda-Wert beschreibt die Wärmeleitfähigkeit eines Bau- bzw. stoffes und ist einer der wichtigsten Werte zur Beurteilung der Eignung eines Stoffes beim energetischen Bauen und Sanieren.

Gesamtenergiedurchlassgrad Glas (g-Wert) bzw. Glas + Sonnenschutz (g_{tot} -Wert)

Der g-Wert gibt den Anteil der einfallenden Sonnenstrahlung an, der durch die Verglasung in das Rauminnere gelangt und damit zur Raumwärmerung beiträgt. Die Ermittlung erfolgt nach DIN EN 410. Der g_{tot} -Wert berücksichtigt zusätzlich das Beschattungssystem.

Vergleichstabelle der Abminderungsfaktoren FC zur Bestimmung des Sonneneintragskennwerts (nach DIN 4108-2)

Art und Lage der Sonnenschutzvorrichtung	FC
Ohne Sonnenschutzvorrichtung = ungehinderter Durchgang	1,0
Rollläden, Fensterläden (außenliegend)	0,3
Jalousien allgemein (außenliegend)	0,4
Markisen allgemein (außenliegend)	0,5

Wärmedurchgangskoeffizient (U_w -Wert)

Der U_w -Wert ist der Wärmedurchgangskoeffizient in $W/(m^2K)$ und beschreibt die Transmissionswärmeverluste durch das gesamte Bauteil Fenster. Die Ermittlung des U_w -Werts kann durch Messung nach EN 12567-1 oder durch Berechnung / Tabelle nach EN 10077-1 vorgenommen werden. Grundsätzlich gilt: Je geringer der U_w -Wert, desto besser die Wärmedämmeigenschaft des Bauteils.

Wärmedurchgangskoeffizient (U_{sb} -Wert)

Der U_{sb} -Wert beschreibt den Wärmedurchlasswiderstand des Dämmkastens (sb = shutter box).

Wärmedurchgangskoeffizient (Psi-Wert)

Dies ist ein längenbezogener Wärmedurchgangskoeffizient, der die Wärmebrücken eines Bauteils beschreibt.

Wärmedurchlasswiderstand (ΔR)

Der Wärmedurchgangskoeffizient von Fenstern kann durch Abschlüsse (z. B. Rollläden) weiter verbessert werden. Diese Verbesserung wird über den zusätzlichen Wärmedurchlasswiderstand ΔR angegeben. Die Ermittlung des ΔR -Wertes erfolgt nach EN 13125. Zukünftig wird der ΔR -Wert für außenliegende Abschlüsse im Rahmen der CE-Kennzeichnung des Abschlusses deklariert. Der ΔR -Wert ist der Kehrwert des Wärmedurchgangskoeffizienten.

Nachfolgend sind typische ΔR -Werte in Abhängigkeit der Luftdichtheit des Abschlusses angegeben. heroal hat jeden Rollladenstab separat vom ift Rosenheim prüfen lassen.

Art des Abschlusses	Zusätzliche Wärmedurchlasswiderstände bei einer bestimmten Luftdurchlässigkeit eines Abschlusses [m^2K/W]		
	Hohe oder sehr hohe Luftdurchlässigkeit	Mittlere Luftdurchlässigkeit	Keine oder niedrige Luftdurchlässigkeit
Rollläden aus Aluminium*	0,09	0,12	0,15
Rollläden aus Holz oder Kunststoff ohne Dämmstoffeinlage	0,12	0,16	0,22
Rollläden aus Kunststoff mit Dämmstoffeinlage	0,13	0,19	0,26
Fensterläden aus Holz, 25 - 30 mm dick	0,14	0,22	0,30



*heroal verfügt bei allen Stabsystemen über genau geprüfte Werte für die CE-Deklaration (siehe Rollladenstäbe).

Allgemeine Informationen

Hinweise und Normen

heroal Service

1.) Hinweise zu heroal-Unterlagen

Alle von heroal herausgegebenen Unterlagen, die sich mit der Kombination, dem Zusammenbau, der Anordnung, der Verarbeitung, der Veredelung und Montage der angegebenen Artikel befassen, sind unverbindliche Anregungen, die dem Verarbeiter Vorschläge unterbreiten oder aber einen Bericht über bereits ausgeführte Kombinationen und Anlagen zum Inhalt haben. Sie befreien den Verarbeiter nicht von einer eigenverantwortlichen Prüfung.

2.) Normen

Allgemein

DIN 107 Bezeichnung mit links oder rechts im Bauwesen
DIN V 18073 Rollläden, Markisen, Rolll Tore und sonstige Abschlüsse im Bauwesen - Begriffe, Anforderungen

Anforderungen

DIN 18202 Toleranzen im Hochbau -Bauwerke
DIN EN ISO 13857 Sicherheit von Maschinen - Sicherheitsabstände gegen das Erreichen von Gefährdungsbereichen mit den oberen und unteren Gliedmaßen (ISO 13857:2008)
DIN 18040-1 Barrierefreies Bauen - Planungsgrundlagen - Teil 1: Öffentlich zugängliche Gebäude
DIN 18040-2 Barrierefreies Bauen - Planungsgrundlagen - Teil 2: Wohnungen
DIN EN 1522 Fenster, Türen, Abschlüsse - Durchschußhemmung - Anforderungen und Klassifizierung

Produktspezifikation

DIN EN 573-3 Aluminium und Aluminiumlegierungen-chemische Zusammensetzung und Form von Halbzeug / Teil 3: chemische Zusammensetzung
DIN EN 573-4 Aluminium und Aluminiumlegierungen-chemische Zusammensetzung und Form von Halbzeug / Teil 4: Erzeugnisformen
DIN EN 573-5 Aluminium und Aluminiumlegierungen-chemische Zusammensetzung und Form von Halbzeug / Teil 5: Bezeichnung von genormten Knetzeugnissen
DIN EN 754-1 Aluminium und Aluminiumlegierungen-gezogene Stangen und Rohre /Teil 1: technische Lieferbedingungen
DIN EN 755-1 Aluminium und Aluminiumlegierungen-stranggepresste Stangen, Rohre und Profile / Teil 1: technische Lieferbedingungen
DIN EN 755-2 Aluminium und Aluminiumlegierungen-stranggepresste Stangen, Rohre und Profile / Teil 2: mechanische Eigenschaften
DIN EN 755-9 Aluminium und Aluminiumlegierungen-stranggepresste Stangen, Rohre und Profile / Teil 9: Profile, Grenzabmaße und Formtoleranzen
DIN EN 12020-1 Aluminium und Aluminiumlegierungen-stranggepresste Präzisionsprofile aus Legierungen EN AW-6060 und EN AW-6063 / Teil 1: technische Lieferbedingungen
DIN EN 12020-2 Aluminium und Aluminiumlegierungen-stranggepresste Präzisionsprofile aus Legierungen EN AW-6060 und EN AW-6063 / Teil 2: Grenzabmaße und Formtoleranzen
DIN EN ISO 1101 Geometrische Produktspezifikation (GPS)-geometrische Tolerierung - Tolerierung von Form, Richtung, Ort und Lauf (ISO/DIS 1101.3:2015)

Oberflächenspezifikation

DIN EN 12487 Korrosionsschutz von Metallen-gespülte und no-rinse Chromatierüberzüge auf Aluminium und Aluminiumlegierungen
DIN EN 12206-1 Beschichtungsstoffe-Beschichtungen auf Aluminium und Aluminiumlegierungen für Bauwecke / Teil 1: Beschichtungen aus Beschichtungspulvern
DIN 17611 anodisch oxidierte Erzeugnisse aus Aluminium und Aluminium-Knetlegierungen / technische Lieferbedingungen
DIN EN 12373-1 Aluminium und Aluminiumlegierungen-anodisieren/ Teil 1: Methode zur Spezifikation dekorativer und schützender anodisch erzeugter Oxidschichten auf Aluminium

3.) Konstruktion

Die von heroal gelieferten Konstruktionen entsprechen dem Stand der Technik bei Erscheinen / Herausgabe der vorliegenden Dokumentation. Der Verarbeiter hat für den vorhergesehenen Einsatzfall eigenverantwortlich die Auswahl der einzusetzenden heroal-Konstruktionen zu treffen.

4.) Fertigung

Vor Beginn des Zuschnitts hat eine Prüfung der Maßgenauigkeit, Oberfläche und Verwindung der Profile zu erfolgen. Für die Verarbeitung der Profile bietet heroal dem Fertigungsbetrieb eine Reihe von Arbeitsanleitungen, Lehren, Werkzeugen, Maschinen und Hilfsmitteln an, die verwendet werden sollten, um die geforderten Güteeigenschaften zu erreichen. Allgemeine, bekannte Verarbeitungshinweise werden nicht besonders erwähnt.

Bearbeitung

Die Winkelgenauigkeit ist sowohl beim Zuschnitt als auch beim Zusammenbau besonders zu beachten. Bei wärme gedämmten Profilen sind ggf. Passstücke zum genauen Zuschneiden zu verwenden. Die Wirkung aus freiwerdenden Eigenspannungen, Verbiegungen und dergleichen bei den Profilen ist nicht nur vor und nach dem Zuschnitt zu prüfen, sondern auch nach Fräsungen und Stanzungen. Die Schnittkanten sind sorgfältig zu entgraten. Insbesondere ist der Bearbeitungsgrat überall dort zu entfernen, wo er die Funktion beeinträchtigt oder eine Verletzungsgefahr darstellt.

5.) Qualitätssicherung

Reinigung

Die montierten Bauelemente sind vor Abnahme zu reinigen und hierbei sind die Verunreinigungen zu entfernen, die bis zur Beendigung der Montage durch den Auftragnehmer verursacht wurden. Es dürfen nur vorgegebene Reinigungsmittel verwendet werden. Darüber hinaus sind weitere Reinigungen entsprechend dem Merkblatt der Aluminium-Zentrale „Reinigen von Aluminium im Bauwesen“, Aluminium-Merkblatt A5, erforderlich.

Prüfbericht heroal VS Z

Windstärken

Windstärken			
Beaufort-grad	Bezeichnung	Windgeschwindigkeit	Beschreibung der Wirkung an Land
0	Windstille, Flaute	< 1 kn < 0,51 m/s ≤ 1,85 km/h	Keine Luftbewegung, Rauch steigt senkrecht empor
1	Leiser Zug	1 – 4 kn 0,51 – 2,06 m/s 1,85 – 7,41 km/h	Kaum merklich, Rauch treibt leicht ab, Windflügel und Windfahnen unbewegt
2	Leichte Brise	4 – 7 kn 2,06 – 3,60 m/s 7,41 – 12,96 km/h	Blätter rascheln, Wind im Gesicht spürbar
3	Schwache Brise	7 – 11 kn 3,60 – 5,66 m/s 12,96 – 20,37 km/h	Blätter und dünne Zweige bewegen sich, Wimpel werden gestreckt
4	Mäßige Brise	11 – 16kn 5,66 – 8,23 m/s 20,37 – 29,63 km/h	Zweige bewegen sich, loses Papier wird vom Boden gehoben
5	Frische Brise, frischer Wind	16 – 22 kn 8,23 – 11,32 m/s 29,63 – 40,74 km/h	Größere Zweige und Bäume bewegen sich, Wind deutlich hörbar
6	Starker Wind	22 – 28 kn 11,32 – 14,40 m/s 40,74 – 51,86 km/h	Dicke Äste bewegen sich, hörbares Pfeifen an Drahtseilen und Telefonleitungen
7	Steifer Wind	28 – 34 kn 14,40 – 17,49 m/s 51,86 – 62,97 km/h	Bäume schwanken, Widerstand beim Gehen gegen den Wind
8	Stürmischer Wind	34 – 41 kn 17,49 – 21,09 m/s 62,97 – 75,93 km/h	Große Bäume werden bewegt, Fensterläden werden geöffnet, Zweige brechen von Bäumen, beim Gehen erhebliche Behinderung
9	Sturm	41 – 48 kn 21,09 – 24,69 m/s 75,93 – 88,90 km/h	Äste brechen, kleinere Schäden an Häusern, Ziegel und Rauchhauben werden von Dächern gehoben, Gartenmöbel werden umgeworfen und verweht, beim Gehen erhebliche Behinderung
10	Schwerer Sturm	48 – 56 kn 24,69 – 28,81 m/s 88,90 – 103,71 km/h	Bäume werden entwurzelt, Baumstämme brechen, Gartenmöbel werden weg-geweht, größere Schäden an Häusern; selten im Landesinneren
11	Orkanartiger Sturm	56 – 64 kn 28,81 – 32,92 m/s 103,71 – 118,53 km/h	Heftige Böen, schwere Sturmschäden, schwere Schäden an Wäldern (Windbruch), Dächer werden abgedeckt, Autos werden aus der Spur geworfen, dicke Mauern werden beschädigt, Gehen ist unmöglich; sehr selten im Landesinneren
12	Orkan	≥ 64 kn ≥ 32,92 m/s ≥ 118,53 km/h	Schwerste Sturmschäden und Verwüstungen; sehr selten im Landesinneren

Die Windklassen nach DIN EN 13561 lassen aktuell keinen Rückschluss auf die Gebrauchstauglichkeit (Ein-/Ausfahren, Zwischenpositionen) unter tatsächlicher Windbelastung zu, deshalb hat heroal die Maximalgeschwindigkeit festgelegt, oberhalb derer die Markise einzufahren ist unter Berücksichtigung der zusätzlich definierten Abminderungsfaktoren. Eine weitere Verwendung der Klassifizierung nach EN 13561:2009-01 ist somit nicht zulässig.

Die Bedingungen, die einzuhalten sind, damit die Leistungsanforderung erfüllt wird, basieren auf statischen Lasten und berücksichtigen keine dynamische Auswirkung von wiederholt aufgebracht Lasten (Turbulenzen), denen das zipgeführte Textil und das Element aus Führungsschienen und Kastensystem beim tatsächlichen Einsatz ausgesetzt sind. Deshalb kann der statische Druck nicht zur Festlegung der Verankerung des heroal VS Z am Gebäude verwendet werden.

Auch der Untergrund / Abstand zur Fassade / Höhe / Ecksituation, hat Einfluss auf die maximal mögliche Windgeschwindigkeit und werden in der Norm (DIN EN 1932:2013-09 Abschlüsse und Markisen - Widerstand gegen Windlast - Prüfverfahren und Nachweiskriterien) nicht berücksichtigt, obwohl diese Einflussfaktoren einen signifikanten Einfluss auf die Windfestigkeit des Produktes besitzen.

Die folgende Einsatzempfehlung gibt die zulässigen Windgeschwindigkeiten somit in m/s an.

Prüfbericht heroal VS Z

Windgrenzwerte heroal Service

Windgrenzwerte [m/s] (Beaufortgrad in Klammern)									
B [mm] \ H [mm]	1000	1500	2000	2500	3000	3500	4000	4500	5000
1000	28,81 – 32,92 (11)	28,81 – 32,92 (11)	28,81 – 32,92 (11)	28,81 – 32,92 (11)	21,09 – 24,69 (9)	21,09 – 24,69 (9)	21,09 – 24,69 (9)	21,09 – 24,69 (9)	21,09 – 24,69 (9)
1500	28,81 – 32,92 (11)	28,81 – 32,92 (11)	28,81 – 32,92 (11)	28,81 – 32,92 (11)	21,09 – 24,69 (9)	21,09 – 24,69 (9)	21,09 – 24,69 (9)	21,09 – 24,69 (9)	21,09 – 24,69 (9)
2000	28,81 – 32,92 (11)	28,81 – 32,92 (11)	28,81 – 32,92 (11)	28,81 – 32,92 (11)	21,09 – 24,69 (9)	21,09 – 24,69 (9)	21,09 – 24,69 (9)	21,09 – 24,69 (9)	21,09 – 24,69 (9)
2500	21,09 – 24,69 (9)	21,09 – 24,69 (9)	21,09 – 24,69 (9)	21,09 – 24,69 (9)	21,09 – 24,69 (9)	21,09 – 24,69 (9)	21,09 – 24,69 (9)	21,09 – 24,69 (9)	21,09 – 24,69 (9)
3000	21,09 – 24,69 (9)	21,09 – 24,69 (9)	21,09 – 24,69 (9)	21,09 – 24,69 (9)	21,09 – 24,69 (9)	21,09 – 24,69 (9)	21,09 – 24,69 (9)	21,09 – 24,69 (9)	21,09 – 24,69 (9)
3500	21,09 – 24,69 (9)	21,09 – 24,69 (9)	21,09 – 24,69 (9)	21,09 – 24,69 (9)	21,09 – 24,69 (9)	21,09 – 24,69 (9)	21,09 – 24,69 (9)	21,09 – 24,69 (9)	-
4000	21,09 – 24,69 (9)	21,09 – 24,69 (9)	21,09 – 24,69 (9)	21,09 – 24,69 (9)	21,09 – 24,69 (9)	21,09 – 24,69 (9)	21,09 – 24,69 (9)	-	-
4500	21,09 – 24,69 (9)	21,09 – 24,69 (9)	21,09 – 24,69 (9)	21,09 – 24,69 (9)	21,09 – 24,69 (9)	21,09 – 24,69 (9)	-	-	-
5000	21,09 – 24,69 (9)	21,09 – 24,69 (9)	21,09 – 24,69 (9)	21,09 – 24,69 (9)	21,09 – 24,69 (9)	-	-	-	-



Die Tabelle ist unter Berücksichtigung folgender Kriterien gültig:

» Abstand Behang VS Z zur Glasfläche ≤ 100 mm.

Für folgende Fälle sind die Tabellenwerte abzumindern:

- » Bei einem Abstand Behang VS Z zur Glasfläche >100 mm und ≤ 200 mm muss der Tabellenwert um 2 Stufen abgemindert werden (z. B. von 28 m/s auf 21 m/s).
- » Bei einem Abstand Behang VS Z zur Glasfläche >200 mm und ≤ 300 mm muss der Tabellenwert um 3 Stufen abgemindert werden (z. B. von 28 m/s auf 17 m/s).

Bei größeren Abständen des Behangs zur Glasfläche oder freistehenden Anlagen ist die Tabelle nicht anzuwenden!



» Die in der Tabelle verwendeten Windgeschwindigkeiten gelten ausschließlich bei geschlossenen Fenstern und nicht bei Ecksituationen. Neben der Positionierung sowie der Anzahl der verwendeten Windwächter ist insbesondere die Gebäudegeometrie und Gebäudelage für die Auswahl der passenden Windgeschwindigkeit von entscheidender Bedeutung. In solchen Situationen ist immer die Rücksprache mit dem Fachplaner erforderlich!

**Materialprüfungsanstalt
Universität Stuttgart**
Postfach 801140 · D-70511 Stuttgart

MPA
STUTTGART
Materialprüfungsanstalt
Universität Stuttgart



Prüfungsbericht

Prüfung der Ballwurfsicherheit

Berichts-Nr.:	903 2127 000 /Man/Sgm
Auftraggeber:	heroal-Johann Henkenjohann GmbH & Co.KG Österwieher Straße 80 33415 Verl
Auftrags-Nr. (Kunde):	-
Auftrags-Nr. (MPA):	903 2127 000
Prüfgegenstand:	Sonnenschutzsystem heroal VSZ
Prüfspezifikation:	[1] DIN 18032-3:1997-04 Sporthallen - Hallen für Turnen und Spielen und Mehrzwecknutzung - Teil 3: Prüfung der Ballwurfsicherheit
Eingangsdatum des Prüfgegenstandes:	11.07.2016
Datum der Prüfung:	11.07.2016
Datum des Berichts:	19.07.2016
Seite 1 von	3 Textseiten
Beilagen:	4
Anlagen:	
Gesamtseitenzahl:	7
Anzahl der Ausfertigungen:	1 x heroal-Johann Henkenjohann GmbH & Co.KG

Die Prüfergebnisse beziehen sich ausschließlich auf die Prüfgegenstände.

Veröffentlichung des vorliegenden Berichtes (auch auszugsweise) ist nur mit schriftlicher Genehmigung der MPA Universität Stuttgart zulässig.
Die MPA Universität Stuttgart ist ein durch das DAkkS Deutsche Akkreditierungsstelle GmbH nach DIN EN ISO/IEC 17025 akkreditiertes Prüflaboratorium. Die Akkreditierung gilt für die in den Urkunden aufgeführten Prüfverfahren.

Prüfbericht heroal VS Z

**Materialprüfungsanstalt
Universität Stuttgart**

Berichts-Nr.: 903 2127 000 /Man/Sgm
Seite 2 von 3 Textseiten

1 Aufgabenstellung

Mit Schreiben vom 13.06.2016 beauftragten Sie die MPA Universität Stuttgart mit der Prüfung der Ballwurfsicherheit eines Einbauelements nach DIN 18032-3 [1].

2 Durchgeführte Untersuchungen

2.1 Beschreibung des Einbauelements

Bei dem untersuchten Einbauelement handelte es sich um das

„Sonnenschutzsystem heroal VSZ“

Das geprüfte System hatte die Abmessungen 1500 mm x 1500 mm und bestand aus einem 0,75 mm dicken hochreißfesten Polyestergewebe (Serge 600).

Entlang der beiden Längsseiten des Gewebes war ein Zip-Reißverschluss je einmal verschweißt. Dieser Reißverschluss war in eine durchlaufende 2 mm dicke Kunststoffschiene eingeführt und in eine Aluminiumführungsschiene (38 mm x 35 mm x 1,25 mm) eingesetzt.

Zur Elastizität und Führung waren zwischen der Kunststoffschiene und der Aluminiumführungsschiene im Abstand von 150 mm und 500 mm jeweils 10 mm x 4 mm lange Moosgummiestreifen eingesetzt.

Die Führungsschienen waren im Abstand von 150 mm mit Klemmhalter und Holzschrauben an der Montagewand befestigt (siehe Beilage 4).

Über einen elektrischen Antrieb konnte der Vorhang in einen 1,5 mm dicken Aluminiumverblendkasten auf eine Welle (Ø 63 mm x 0,9 mm) aufgerollt werden. Dieser Aluminiumkasten wurde über zwei Verblendkastenfüße, oben in die Führungsschienen eingesteckt.

Am unteren Ende war auf der gesamten Breite des Vorhanges ein Aluminiumfallstab (35 mm x 38 mm) mit einem Beschwerungsseisen (30 mm x 20 mm) eingesetzt.

Andere Gewebe, wie Solitis 86, Solitis 92, Solitis B 92, 5500 Metal, Serge 1%, vuscreen FR und vuscreen Alu sind aufgrund der höheren Festigkeitswerte ebenso für den Einbau in Sporthallen geeignet.

Behangtypen mit einem ähnlichen Aufbau und höherer Festigkeit sind auch einsetzbar.

Das „Sonnenschutzsystem heroal VSZ“ kann ebenso zur Deckenmontage verwendet werden.

Prüfbericht heroal VS Z

**Materialprüfungsanstalt
Universität Stuttgart**

Berichts-Nr.: 903 2127 000 /Man/Sgm
Seite 3 von 3 Textseiten

2.2 Durchführung der Prüfung

Die Prüfung erfolgte nach DIN 18 032-3 [1] (akkreditiertes Prüfverfahren nach DIN EN ISO/IEC 17025; siehe DAkkS-Urkunde D-PL-11016-01-00).

Die Prüfung erfolgte bei 22°C im Labor.

3 Prüfergebnisse

Tabelle 1: Ergebnisse der Prüfung der Ballwurfsicherheit nach [1] am Einbauelement „Sonnenschutzsystem heroal VSZ“

Ball	Auftreffwinkel in Grad	Anzahl der Schüsse	Veränderungen am Einbauelement
Handball	90	30	keine
Handball	45	12	
Handball	45	12	
Hockeyball	90	4	
Hockeyball	45	4	
Hockeyball	45	4	

Das geprüfte Einbauelement überstand die Beanspruchung ohne Schäden. Es ist somit als ballwurfsicher nach DIN 18 032-3 [1] zu bewerten.

Dieser Prüfnachweis ist gültig bis zum 19.07.2018

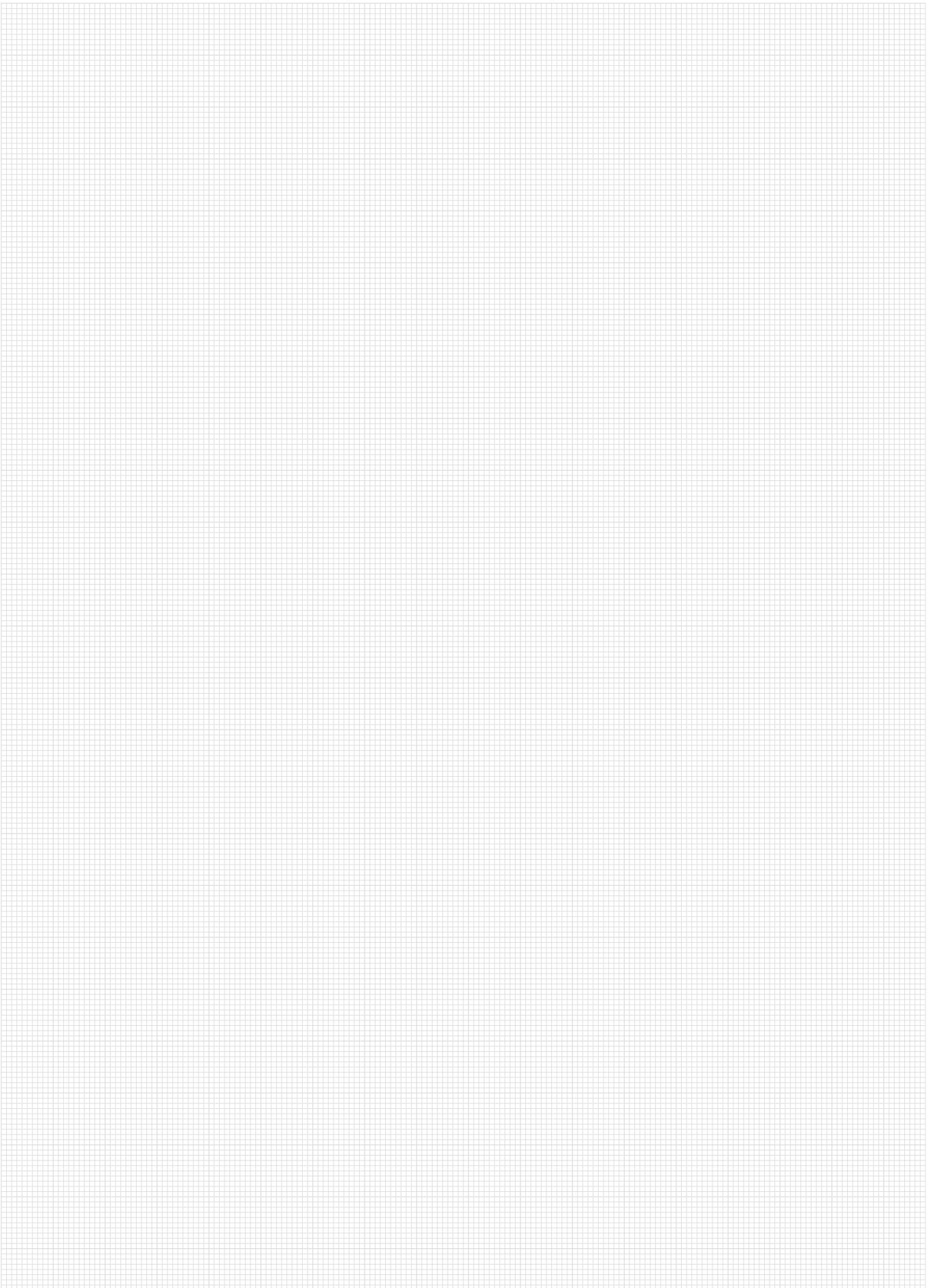
Eine Wiederholungsprüfung ist zu diesem Zeitpunkt nur dann nicht erforderlich, wenn der Antragsteller nachweist und sich vom Prüfinstitut bestätigen lässt, dass das geprüfte Einbauelement in den wesentlichen Teilen unverändert produziert und eingebaut wird.


Manske
 Sachbearbeiterin




Dr.-Ing. Stegmaier
 Referatsleiter

Notizen



heroal Rollladensysteme

Gutachtliche Stellungnahme heroal RS 37 RC 2

heroal Service

Nachweis Einbruchhemmende Eigenschaften

Gutachtliche Stellungnahme
Nr. 12-003591-PR03
(GAS-C01-05-de-02)



Auftraggeber **heroal-Johann Henkenjohann GmbH & Co. KG**
Österwieher Str. 80
33415 Verl
Deutschland

Grundlagen
DIN EN 1627 : 2011

Prüfbericht 214 18001/2
vom 25. Januar 2000

Produkt	Rollladen
Bezeichnung	heroal rs 37 RC2, heroal FMS 45°
Außenmaß (B x H)	2095 mm x 2350 mm
(Rahmen) Material	Aluminium
Angriffseite	Bauwerksaußenseite
Öffnungsart	Rollladen
Verglasung	-/-
Beschläge	Rollladenstab Nr. 0728/0729 mit Hartschaum, Rohdichte 600 kg/m³ gefüllt - Schlusstab Nr. 0285 und 0273 mit Verriegelung Nr. 026426 - Arretierstück Nr. 046600, Befestigung mit 2 Schrauben 3,0 x 30 mm, Führungsschiene HTF-Safe Nr. 3041 - Rohrmotor Typ R6

Gültigkeit

Die Prüfung der einbruchhemmenden Eigenschaften ermöglicht keine Aussage über weitere leistungs- und qualitätsbestimmenden Eigenschaften der vorliegenden Konstruktion. Die Gutachtliche Stellungnahme verliert ihre Gültigkeit einer der o. g. Grundlagen (Normen oder Prüfberichte).

Veröffentlichungshinweise

Es gilt das ift-Merkblatt „Hinweise zur Benutzung von ift-Prüfberichten“. Das Deckblatt kann mit der Typenliste als Kurzfassung verwendet werden.

Einbruchhemmung nach DIN EN 1627 : 2011



RC 2 *

*) auf Basis der oben aufgeführten Grundlagen und der Korrelationstabelle NA11 im Nationalen Vorwort DIN EN 1627 : 2011

Inhalt

Die gutachtliche Stellungnahme umfasst insgesamt 3 Seiten

- Deckblatt
Typenliste
Gutachtliche Stellungnahme
- 1 Auftrag
 - 2 Grundlagen der Beurteilung
 - 3 Beurteilung
 - 4 Ergebnis und Aussage

ift Rosenheim
13. März 2013

Jens Pickelmann
Produktingenieur
Bauteile

Florian Willer, Dipl.-Ing. (FH)
Prüfingenieur
Labor Mechanik



ift Rosenheim GmbH
Geschäftsführer:
Dr. Jochen Peichl
Prof. Ulrich Sieberath
Dr. Martin H. Spitzner

Theodor-Gietl-Str. 7 - 9
D-83026 Rosenheim
Tel.: +49 (0)8031/261-0
Fax: +49 (0)8031/261-290
www.ift-rosenheim.de

Sitz: 83026 Rosenheim
AG Traunstein, HRB 14763
Sparkasse Rosenheim
Kto. 3822
BLZ 711 500 00

Notified Body Nr. 0757
Anerkannte PUZ-Stelle: BAY 18
DAP-ZE-2286 00
DGA-IS-4285-00



Deutsche
Akreditierungsstelle
D-PL-11349-01-00
D-ZM-11349-01-00

heroal Rollladensysteme

Gutachtliche Stellungnahme heroal RS 37 RC 2

heroal Service

Nachweis
Einbruchhemmende Eigenschaften

Blatt 2 von 3

Gutachtliche Stellungnahme 12-003591-PR03 (GAS-C01-05-de-02) vom 13. März 2013
Auftraggeber heroal-Johann Henkenjohann
GmbH & Co. KG, 33415 Verl (Deutschland)



Typenliste

lfd. Nr.	geprüfte Ausführung	gutachtlich zugelassene Ausführungsvarianten	Nachweise / Auflagen
1.	Einbruchhemmender Rollladen nach DIN V ENV 1627 : 1999 in der Widerstandsklasse 2 (WK 2).	Einbruchhemmender Rollladen nach DIN EN 1627 : 2011 in der Widerstandsklasse RC 2.	Prüfbericht 214 18001/2 vom 25. Januar 2000

Ende der Typenliste.

heroal Rollladensysteme

Gutachtliche Stellungnahme heroal RS 37 RC 3

heroal Service

Nachweis Einbruchhemmenden Eigenschaften

Gutachtliche Stellungnahme
Nr. 12-003591-PR07
(GAS-C01-05-de-02)



Auftraggeber **heroal-Johann Henkenjohann
GmbH & Co. KG
Österwieher Str. 80
33415 Verl
Deutschland**

Grundlagen
DIN EN 1627 : 2011

Prüfbericht 214 22596
vom 28. November 2000

Produkt	Rollladen
Bezeichnung	heroal rs 37 RC3
Außenmaß (B x H)	1920 mm x 2140 mm
(Rahmen) Material	Edelstahl
Angriffseite	Bauwerksaußenseite
Öffnungsart	Rollladen
Verglasung	-/-
Beschläge	Rollenstab Nr. 0430 mit Hartschaum, Rohdichte 600 kg/m ³ - Endstab Nr. 0273/0285 - Arretierstück Nr. 0466 Befestigung mit 2 Schrauben 3,0 mm x 30 mm - Führungsschiene Nr. 0534 - Rohmotor Typ R8

Gültigkeit

Die Prüfung der einbruchhemmenden Eigenschaften ermöglicht keine Aussage über weitere leistungs- und qualitätsbestimmenden Eigenschaften der vorliegenden Konstruktion. Die Gutachtliche Stellungnahme verliert ihre Gültigkeit mit dem Ende der Gültigkeit einer der o. g. Grundlagen (Normen oder Prüfberichte).

Veröffentlichungshinweise

Es gilt das ift-Merkblatt „Hinweise zur Benutzung von ift-Prüfberichten“. Das Deckblatt kann mit der Typenliste als Kurzfassung verwendet werden.

Einbruchhemmung nach DIN EN 1627 : 2011



RC 3 *

*) auf Basis der oben aufgeführten Grundlagen und der Korrelationstabelle NA11 im Nationalen Vorwort DIN EN 1627 : 2011

Inhalt

Die gutachtliche Stellungnahme umfasst insgesamt 3 Seiten

Deckblatt
Typenliste
Gutachtliche Stellungnahme
1 Auftrag
2 Grundlagen der Beurteilung
3 Beurteilung
4 Ergebnis und Aussage

ift Rosenheim
13. März 2013

Jens Pickelmann
Produktingenieur
Bauteile

Florian Willer, Dipl.-Ing. (FH)
Prüfingenieur
Labor Mechanik



ift Rosenheim GmbH
Geschäftsführer:
Dr. Jochen Peichl
Prof. Ulrich Sieberath
Dr. Martin H. Spitzner

Theodor-Gietl-Str. 7 - 9
D-83026 Rosenheim
Tel.: +49 (0)8031/261-0
Fax: +49 (0)8031/261-290
www.ift-rosenheim.de

Sitz: 83026 Rosenheim
AG Traunstein, HRB 14763
Sparkasse Rosenheim
Kto. 3822
BLZ 711 500 00

Notified Body Nr.: 0757
Anerkannte PUZ-Stelle: BAY 18
DAKKS
DAP-ZE-2288 00
DGA-IS-4285-00



heroal Rollladensysteme

Gutachtliche Stellungnahme heroal RS 37 RC 3

heroal Service

Nachweis
Einbruchhemmende Eigenschaften

Blatt 2 von 3

Gutachtliche Stellungnahme 12-003591-PR07 (GAS-C01-05-de-02) vom 13. März 2013

Auftraggeber heroal-Johann Henkenjohann
GmbH & Co. KG, 33415 Verl (Deutschland)



Typenliste

lfd. Nr.	geprüfte Ausführung	gutachtlich zugelassene Ausführungsvarianten	Nachweise / Auflagen
1.	Einbruchhemmender Rollladen nach DIN V ENV 1627 : 1999 in der Widerstandsklasse 3 (WK 3).	Einbruchhemmender Rollladen nach DIN EN 1627 : 2011 in der Widerstandsklasse RC 3.	Prüfbericht 214 22596 vom 28. November 2000

Ende der Typenliste.

Artikel-Index

261	99	1238	93,94,95,120,121	1446	90,95,98	3016	102
263	100	1239	93,94,95	1447	90,95,98	3027	101
264	101	1240	93,94,95	1452	98	3030	123
269	124	1241	93,94,95	1453	98	3041	101
272	100	1246	94,120	1454	98	3042	101
273	100	1247	94,120	1455	98	3070	101
274	100	1248	94,120	1456	98	3072	101
278	100	1249	94	1457	98	3094	101,124
282	103	1250	94	1458	103,126	3096	104
293	126	1251	94	1459	103,126	3100	105
295	100	1254	93	1462	103	3111	104
296	100	1255	93	1463	103	3119	134
297	99	1256	93	1464	103	3149	103
340	102	1257	93	1465	103	3150	103
409	136	1258	93	1466	103	3152	103
412	104	1259	93	1467	103	3153	103,135
415	103,104	1261	130	1472	104	3164	103
470	103	1268	131	1473	104	3186	105
475	104	1271	130	1474	104	3203	102
483	134	1300	89	1475	104	3204	102
491	126	1302	89	1476	104	3205	102,124
0532	74,75	1304	89	1477	104	3211	102
534	101	1306	89	1482	93,94,95,120,121	3233	126
544	100	1308	89	1483		3234	104
545	101	1310	89		93,94,95,96,120,121	3241	102,124
562	133	1312	89	1484		3244	135
571	135	1316	89		93,94,95,96,120,121	3259	99,124
592	103,104	1317	89	1485	93,94,95,96	3298	103
601	102,134	1318	89	1486	93,94,95,96	3306	104,125
642	102	1371	92	1487	93,94,95,96	3327	104
644	119,125	1372	92	1500	105	3362	102
711	99,133	1373	92	1501	91	3363	102
712	99,133	1374	92	1503	91	3364	102
833	110	1375	92	1504	91	3365	102
870	104	1378	92	1509	103	3392	105
1032	95	1379	92	1518	105	3468	103,126
1033	95	1380	92	1520	91	3473	101
1034	95	1381	92	1521	91	3475	101
1035	90	1382	92	1534	88	3476	124
1036	95	1389	92	1535	88	3482	136
1037	95	1390	92	1536	88	3483	136
1038	95	1396	92	1537	88	3484	136
1040	90	1397	92	1538	88	3485	136
1045	90	1403	92,96,98	1539	88	3486	105
1047	90	1404	92,96,98	1540	88	3494	105
1050	90	1405	92,96,98	1541	88	3503	101
1055	90	1406	92,96,98	1542	88	3509	105
1065	88,89,90	1407	92,96,98	1543	88	3533	101
1070	88,89,90,91	1412	89,94,98,120	1677	101,124	3534	105
1075	88,89,90,91	1413	89,94,98,120	1694	91	3545	103,126
1077	88,89,90,91	1414	89,94,98,120	1695	91	3553	105
1080	88,89,90,91	1415	89,94,98	1696	91	3561	105
1085	88,89,90,91	1416	89,94,98	1732	97	3562	105
1088	130	1417	89,94,98	1735	97	3568	105
1156	121	1420	125	1738	97	3673	105
1157	121	1422	88,93,98	1742	97	3675	118
1158	121	1423	88,93,98	1744	105	3676	118
1210	96	1424	88,93,98	1745	105	3677	118
1211	96	1425	88,93,98	1747	105	3678	118
1212	96	1426	88,93,98	1751	110	3679	118
1213	96	1427	88,93,98	1753	105	3680	118
1214	96	1434	91	1792	95,119,121	3681	118
1215	96	1436	91	1793	95,121	3682	118
1216	96	1437	91	1794	95,121	3683	118
1217	96	1440	91	1795	95	3700	105
1218	96	1441	91	1796	95	3701	105
1219	96	1442	90,95,98,121	1797	95	3702	105
1235	94	1443	90,95,98,121	2553	126,135	3704	105
1236	93,94,95,120,121	1444	90,95,98,121	2983	138	3844	103
1237	93,94,95,120,121	1445	90,95,98	2985	104	3845	103

Artikel-Index

heroal Service

3846	103	4093	134	4706	136	61252	107
3850	117	4097	136	4707	134	61253	107
3851	117	4111	135	4709	80,137	61254	108
3852	117	4115	74,75	4711	134	61255	108
3853	117,119	4174	74,76	4722	136	61256	107
3854	122	4196	135	4723	136	61257	107
3855	116	4199	100	4729	134	61258	107
3856	116	4202	100	4736	133	61259	107
3857	116	4203	135	4741	136	61260	107
3858	116	4205	74,75	4743	136	61261	107
3859	122	4239	77,139	4765	78	61262	108
3860	122	4250	77,139	4792	77	61263	108
3867	125	4258	78,80,138	4793	77	61264	108
3868	125	4261	78,81,139	4798	77	61265	108
3869	125	4262	78,81,139	4799	77	61266	108
3870	116,117	4263	78,81,139	4800	77,139	61267	108
3871	117	4264	78,81,139	4803	77,139	61269	108
3872	116	4296	82,139	4808	77,139	61273	107
3876	116,117	4300	77,139	4811	134	61274	107
3877	117	4317	77,139	4813	135	61300	108
3878	116	4319	104	4817	135	61301	108
3882	116,117	4320	78,82,138	4820	74,75	61302	108
3883	117	4321	82,138	4841	72	61303	108
3884	116	4322	78,138	4842	72	61304	108
3888	116,117,119	4323	78,139	4915	74,75	61305	108
3889	117	4330	78,138	4940	135	61306	108
3890	116	4332	74,75	4941	135	61307	109
3893	123	4334	74,75	4983	82,138	61308	109
3894	123	4336	74,76	5050	77,139	61309	109
3896	123	4338	74	5052	77,139	61310	109
3897	123	4340	135	6022	119	61311	109
3899	123	4342	74,76	8850	106	61312	109
3902	123	4346	74,76	10837	110	61313	109
3903	123	4350	135	10839	110	61314	109
3906	123	4370	74,76	10845	110	61315	109
3908	124	4381	74,76	10846	110	61316	109
3911	125	4443	78	10847	110	61317	109
3914	119	4455	136	61001	106	61318	109
3916	125	4484	133	61004	106	61319	109
3917	125	4485	133	61007	106	61385	109
3918	125	4487	139	61018	106	61386	109
3920	124	4490	134	61019	106	61401	102
3922	124	4491	134	61020	106	61411	102
3923	125	4495	78,139	61030	106	61414	109
3928	74,75	4499	134	61050	106	61423	102
3929	123	4500	134	61051	106	61425	110
3931	126	4515	131	61052	106		
3933	124	4527	132	61070	106		
3934	124	4528	132	61071	106		
3935	124	4529	132	61072	106		
3938	124	4545	80,138	61090	106		
3940	125	4567	78	61091	106		
3942	126	4583	78,82,138	61100	106		
3944	125	4594	78,80,138	61101	106		
3945	125	4597	136	61110	106		
3946	126	4646	136	61111	106		
3947	125	4654	136	61112	106		
3949	126	4678	78,80,138	61113	106		
4002	133	4685	79	61114	106		
4022	74,75	4686	78,79,137	61115	106		
4023	133	4689	136	61130	106		
4024	133	4690	78,79,137	61150	106		
4025	74,75	4691	79,137	61170	106		
4029	74,75	4692	78,79,137	61191	107		
4032	133	4693	78,79,137	61195	107		
4034	133	4694	78,79,137	61196	107		
4035	131	4695	78,79,137	61200	107		
4037	132	4696	78,79,137	61201	107		
4054	70	4700	136	61250	107		
4087	133	4705	79	61251	107		

Allgemeine Geschäftsbedingungen

heroal - Johann Henkenjohann GmbH & Co. KG, Österwieher Str. 80, 33415 Verl

§ 1 Geltung der Bedingungen

1. Unsere Lieferungen, Leistungen und Angebote erfolgen ausschließlich aufgrund dieser Geschäftsbedingungen. Diese gelten somit auch für alle künftigen Geschäftsbeziehungen, auch wenn sie nicht nochmals ausdrücklich vereinbart werden. Spätestens mit der Entgegennahme der Ware oder Leistung gelten diese Bedingungen als angenommen.
2. Der Gegenbestätigung des Kunden unter Hinweis auf seine Geschäfts- bzw. Einkaufsbedingungen wird hiermit widersprochen.
3. Abweichungen von diesen Geschäftsbedingungen sind nur wirksam, wenn wir sie schriftlich bestätigen.

§ 2 Angebots- und Vertragsschluss

1. Unsere Angebote verstehen sich freibleibend. Leistungen und Berechnungen erfolgen zu dem am Tage des Versandes oder der Abholung der Ware bekannt gegebenen Preisen. Wesentliche Kostenänderungen - z. B. durch Erhöhung der Rohstoffpreise oder Löhne - während des laufenden Auftrags berechtigen uns, eine Anpassung der Preise zu verlangen oder bei Nichteinigung vom Vertrag zurückzutreten. Lieferungen durch unseren eigenen Lkw ab einem Auftragswert von 3.000,00 € erfolgen frachtfrei. Bei anderweitigen Versandarten und bei einem Auftragswert unter 3.000,00 € gehen die Versandkosten zu Lasten des Bestellers.
2. Ist eine Bestellung des Kunden als bindendes Angebot (§ 145 BGB) zu qualifizieren, können wir dieses innerhalb von 2 Wochen annehmen. Die Annahme kann schriftlich oder durch Lieferung der Ware erfolgen.
3. Sofern die Auftragsbestätigung nichts anderes ergibt, geht die Gefahr mit der Lieferung der Ware bzw. Versendung der Ware „ab Werk“ auf den Kunden über, d. h. sobald die Sendung an die den Transport ausführende Person übergeben worden ist oder zwecks Versendung unser Lager oder unsere Betriebsstätte verlassen hat. Falls der Versand ohne unser Verschulden unmöglich wird, geht die Gefahr mit der Meldung der Versandbereitschaft auf den Besteller über. Eine Transportversicherung durch uns erfolgt nicht.
4. Einmalverpackung wird, soweit nichts anderes vereinbart ist, nicht berechnet und von uns auch nicht zurückgenommen. Zur Rückholung sind wir nicht verpflichtet. Spezialverpackung, wie z. B. Stahlpaletten und Kisten werden selbstkostend berechnet. Stahlpaletten hat der Kunde auf seine Kosten frachtfrei wieder anzuliefern. Bei Frankokürzungsendung in gebrauchsfähigem Zustand schreiben wir über den vollen Wert eine Gutschrift.

§ 3 Preise/Zahlungsbedingungen

1. Alle Preise verstehen sich, sofern nichts anderes vereinbart ist, in Euro zzgl. jeweils gültiger Mehrwertsteuer.
2. Die Zahlung hat, falls nichts anderes schriftlich vereinbart ist, binnen 30 Tagen nach Rechnungsdatum rein netto zu erfolgen. Skontoabzüge können nur bei Zahlungen innerhalb von 10 Tagen nach Rechnungserstellung anerkannt werden (höchstens 2 % Skonto). Skontoabzug wird nur gewährt, wenn sämtliche, fälligen Zahlungsverpflichtungen, auch aus früheren Lieferungen, erfüllt sind und der Rechnungsbetrag pünktlich bis zu den vorgenannten Fälligkeitstagen bei uns bar vorliegt, bzw. unserem Konto gutgeschrieben ist.
3. Bei Überschreitung der vorbenannten Zahlungsfrist sind wir berechtigt, die gesetzlichen Verzugszinsen zu fordern, ohne dass es einer gesonderten Inverzugsetzung bedarf. Die Geltendmachung eines weiteren Schadens wird hierdurch nicht ausgeschlossen.
4. Die Zahlung gilt dann als erfolgt, wenn wir über den Betrag vorbehaltslos verfügen können. Schecks werden nur erfüllungshalber angenommen. Die Zahlung gilt erst dann als erfolgt, wenn der Scheck eingelöst worden ist und der Betrag zu unserer vorbehaltslosen Verfügung steht. Die Hereinnahme von fremden oder eigenen Akzepten behalten wir uns vor. Die Kosten und Diskontspesen gehen zu Lasten des Kunden. Eine Gewähr für die rechtzeitige Einlösung durch uns für prolongierte Wechsel übernehmen wir nicht.
5. Aufrechnungsrechte stehen dem Kunden nur zu, wenn seine Gegenansprüche rechtskräftig festgestellt, unbestritten oder von uns anerkannt sind. Außerdem ist er zur Ausübung eines Zurückbehaltungsrechtes nur insoweit befugt, als sein Gegenanspruch auf dem gleichen Vertragsverhältnis beruht.

§ 4 Lieferungen

1. Die Vereinbarung verbindlicher Termine oder Fristen bedarf der Schriftform und wird individuell vereinbart. Der Beginn der angegebenen Frist setzt die Abklärung aller technischen Fragen voraus. Bei Nichteinhaltung einer verbindlichen, schriftlich bestätigten Frist, ist der Kunde verpflichtet, uns schriftlich eine angemessene Nachfrist zu setzen. Wird auch innerhalb der Nachfrist nicht erfüllt, so hat der Kunde das Recht, vom Vertrag zurückzutreten.
2. Sofern wir verbindliche Lieferfristen aus Gründen, die wir nicht zu vertreten haben, nicht einhalten können (Nichtverfügbarkeit der Leistung) werden wir den Kunden hierüber unverzüglich informieren und die voraussichtliche, neue Lieferfrist mitteilen. Ist die Leistung auch innerhalb der neuen Lieferfrist nicht verfügbar, sind wir berechtigt, ganz oder teilweise vom Vertrag zurückzutreten; eine bereits erbrachte Gegenleistung des Kunden werden wir unverzüglich erstatten. Als Fall der Nichtverfügbarkeit der Leistung in diesem Sinne gilt insbesondere die nicht rechtzeitige Selbstbelieferung durch unseren Zulieferer, wenn wir ein kongruentes Deckungsgeschäft abgeschlossen haben. Unsere gesetzlichen Rücktritts- und Kündigungsrechte sowie die gesetzlichen Vorschriften über die Abführung des Vertrages bei einem Ausschluss der Leistungspflicht (z. B. Unmöglichkeit oder Unzumutbarkeit der Leistung und/oder Nacherfüllung) bleiben unberührt. Unberührt bleiben auch die Rücktritts- und Kündigungsrechte des Kunden nach diesen Allgemeinen Geschäftsbedingungen.
3. Verzugsansprüche stehen dem Kunden zu, soweit der Verzug von uns zu vertreten ist. In jedem Fall ist aber eine Mahnung durch den Kunden erforderlich. Im Falle einer lediglich leicht fahrlässigen Pflichtverletzung durch uns oder durch unsere Erfüllungsgehilfen ist unsere Haftung auf den vertragstypischen vorhersehbaren Schaden begrenzt. Unberührt hiervon bleibt unsere Haftung für Schäden aus der Verletzung des Lebens, des Körpers oder der Gesundheit sowie wegen Vorsatzes und grober Fahrlässigkeit. Ferner bleibt unsere Haftung nach dem Produkthaftungsgesetz unberührt.
4. Kommt der Kunde in Annahmeverzug oder verletzt er eine sonstige Mitwirkungspflicht, sind wir, unbeschadet sonstiger Ansprüche, berechtigt, zum Ausgleich unserer Kosten einen Pauschalbetrag in Höhe von 3 %, max. 10 %, der Vergütung zu verlangen. Dem Kunden ist jedoch der Nachweis gestattet, dass uns ein Schaden überhaupt nicht entstanden ist oder unser Schaden wesentlich niedriger ist als die Pauschale nach Satz 1.

§ 5 Eigentumsvorbehalt

1. Wir behalten uns das Eigentum an der gelieferten Ware vor, bis sämtliche Forderungen gegen den Kunden aus der Geschäftsverbindung, einschließlich künftig entstehender Forderungen - auch aus gleichzeitig oder später abgeschlossenen Verträgen - beglichen sind. Dies gilt auch dann, wenn einzelne oder sämtliche Forderungen in eine laufende Rechnung aufgenommen wurden und der Saldo gezogen oder anerkannt ist.
2. Die unter Eigentumsvorbehalt stehenden Waren dürfen vor vollständiger Bezahlung der gesicherten Forderung weder an Dritte verpfändet noch zur Sicherheit übereignet werden. Der Kunde hat uns unverzüglich schriftlich zu benachrichtigen, wenn und soweit Zugriffe Dritter auf die uns gehörende Ware erfolgen.

3. Der Kunde ist berechtigt, die Ware im ordentlichen Geschäftsgang weiter zu veräußern unter der Voraussetzung, dass die Forderungen aus dem Weiterverkauf wie folgt auf uns übergehen: Der Kunde tritt uns bereits jetzt alle Forderungen mit sämtlichen Nebenrechten ab, die ihm aus der Weiterveräußerung gegen den Abnehmer oder gegen Dritte erwachsen und zwar gleichgültig, ob die Vorbehaltsware ohne oder nach Verarbeitung weiterverkauft wird. Zur Einziehung dieser Forderung ist der Kunde auch nach Abtretung ermächtigt. Unsere Befugnis, die Forderungen selbst einzuziehen, bleibt hiervon unberührt. Wir verpflichten uns jedoch, die Forderungen nicht einzuziehen, solange der Kunde seinen Zahlungsverpflichtungen nachkommt. Auf Verlangen hat der Kunde uns alle Angaben zu machen, die zur Feststellung des Dritten und der Geltendmachung der abgetretenen Forderungen erforderlich sind. Wird die Ware zusammen mit anderen Waren, die dem Kunden gehören, weiterverkauft, gilt unsere Forderung gegen den Abnehmer in der Höhe des zwischen uns und unserem Kunden vereinbarten Lieferpreises als abgetreten.
4. Bei- und Verarbeitung der Vorbehaltsware erfolgt für uns als Hersteller im Sinne des § 950 BGB, jedoch ohne uns zu verpflichten. Die verarbeitete Ware gilt als Vorbehaltsware im Sinne dieser Bedingungen. Wird die Vorbehaltsware mit anderen uns nicht gehörenden Gegenständen verarbeitet oder untrennbar vermischt, so erwerben wir das Eigentum an der neuen Sache im Verhältnis des Rechnungswertes der Vorbehaltsware zum Rechnungswert der anderen verwendeten Waren zur Zeit der Verarbeitung oder Vermischung. Die so entstehenden Miteigentumsrechte gelten als Vorbehaltsware im Sinne dieser Bedingungen. Werden unsere Waren mit anderen beweglichen Gegenständen zu einer einheitlichen Sache verbunden und untrennbar vermischt und ist die andere Sache als Hauptsache anzusehen, so gilt als vereinbart, dass der Kunde uns anteilmäßig Miteigentum überträgt, soweit die Hauptsache ihm gehört. Für die durch die Verarbeitung und die Verbindung sowie Vermischung entstehende Sache gilt im Übrigen das gleiche wie für die Vorbehaltsware.
5. Bei Vertragswidrigem Verhalten des Kunden, insbesondere bei Zahlungsverzug, sind wir nach Setzen einer angemessenen Zahlungsfrist berechtigt, vom Vertrag zurückzutreten. Wir sind sodann zur Rücknahme bereits gelieferter Ware berechtigt und der Kunde zur Herausgabe verpflichtet. Bei Pfändungen oder sonstigen Eingriffen Dritter hat der Kunde uns unverzüglich unter Übersendung eines Pfändungsprotokolls sowie einer eidesstattlichen Versicherung über die Identität des gepfändeten Gegenstandes schriftlich zu unterrichten.
6. Unbeschadet der Zahlungsverpflichtung des Kunden sind wir berechtigt, die zurückgenommene Ware bestmöglich zu verkaufen und den Erlös gutzuschreiben oder unter Abzug einer Wertminderung von 25 % gutzuschreiben. Als Basis gilt der ursprüngliche Rechnungspreis. Die regelmäßige Wertminderung ergibt sich aus dem verschlechterten Materialzustand, den Kosten der Abholung sowie der Verschlechterung der Ware durch den Rücktransport. Dem Kunden ist jedoch der Nachweis gestattet, dass uns ein Schaden überhaupt nicht entstanden ist oder unser Schaden wesentlich niedriger ist als die Pauschale nach Satz 1.
7. Übersteigt der realisierbare Wert der Sicherheiten unsere Forderungen um mehr als 10 %, werden wir auf Verlangen des Kunden Sicherheiten nach unserer Wahl freigeben.

§ 6 Gewährleistung

1. Der Kunde ist verpflichtet, die gelieferte Ware sofort nach Erhalt auszupacken und zu prüfen (§ 377 HGB). Beanstandungen jeder Art sind innerhalb von 8 Tagen nach Lieferung schriftlich anzuzeigen. Versteckte Mängel sind sofort nach ihrer Feststellung, spätestens jedoch 10 Tage nach Feststellung uns anzuzeigen. Nach Fristablauf gilt die Ware als einwandfrei geliefert und genehmigt.
2. Mängel werden wir durch Nachbesserung oder Ersatzlieferung beheben. Bei Fehlschlägen der Nacherfüllung oder, wenn diese mit unverhältnismäßigen Kosten verbunden wäre, bleibt dem Kunden das Recht der Minderung und des Rücktritts vorbehalten. Bei einem nur unerheblichen Mangel bzw. bei einer nur unerheblichen Pflichtverletzung unsererseits ist der Rücktritt ausgeschlossen.
3. Wir leisten für unsere Waren Gewähr nach der jeweiligen gesetzlichen Gewährleistungsfrist, sofern der Kunde die Waren in der üblichen und vorgesehenen Weise verwendet. Hierbei weisen wir darauf hin, dass die von uns gemachten, technischen Angaben zum Leistungsgegenstand und Verwendungszweck nur den ungefähren Charakter und Typ der Ware betreffen. Nach DIN zulässige Toleranzen sind kein Grund zur Beanstandung und kein Mangel. Ein von uns vertretener Mangel liegt nicht vor bei natürlichem Verschleiß, bei Beschädigung durch unsachgemäße Behandlung, unzureichender Lagerhaltung oder wenn der Mangel auf einer uns nicht bei Vertragsabschluss schriftlich angezeigten besonderen Verwendung der Ware beruht. Die Frist beginnt mit der Übergabe der Ware an den Kunden.

§ 7 Schadensersatz/Haftung

1. Soweit sich nachstehend nichts anderes ergibt, sind Ansprüche auf Schadensersatz des Kunden - gleich aus welchen Rechtsgründen - ausgeschlossen. Wir haften deshalb nicht für Schäden, die nicht am Liefergegenstand selbst entstanden sind; insbesondere haften wir nicht für entgangenen Gewinn oder sonstige Vermögensschäden des Kunden.
2. Im Falle einer lediglich fahrlässigen Pflichtverletzung durch uns oder durch unsere Erfüllungsgehilfen ist unsere Haftung auf den vertragstypischen vorhersehbaren Schaden begrenzt. Für Schäden aus der Verletzung des Lebens, des Körpers oder der Gesundheit des Kunden sowie wegen Vorsatzes und grober Fahrlässigkeit haften wir nach den gesetzlichen Bestimmungen. Dies gilt auch, wenn der Kunde wegen des Fehlens einer garantierten Beschaffenheit der Sache oder eines arglistigen Verschweigens Schadensersatz statt der Leistung begehrt. Ferner bleibt unsere Haftung nach dem Produkthaftungsgesetz unberührt.
3. Soweit unsere Haftung ausgeschlossen oder beschränkt ist, gilt dies auch für die persönliche Haftung unserer Angestellten, Arbeitnehmer, Mitarbeiter, Vertreter und Erfüllungsgehilfen.

§ 8 Unsicherheitseinrede

Wird nach Vertragsschluss erkennbar, dass die mangelnde Leistungsfähigkeit des Kunden dazu führt, dass unser Zahlungsanspruch gefährdet wird, so können wir unsere Leistung zurückhalten. Dieses Leistungsverweigerungsrecht unsererseits entfällt, wenn der Kunde Zahlung leistet oder für sie Sicherheit leistet. Wir sind berechtigt, eine angemessene Frist zu setzen, in der der Kunde Zug um Zug erfolgen Zahlung oder entsprechende Sicherheit leistet. Nach erfolglosem Fristablauf sind wir berechtigt, vom Vertrag zurückzutreten.

§ 9 Anwendbares Recht/Gerichtsstand/Teilnichtigkeit

1. Für diese Geschäftsbedingungen und die gesamten Rechtsbeziehungen zwischen uns und dem Kunden gilt das Recht der Bundesrepublik Deutschland.
2. Bestandteil unserer Lieferungen sind auch unsere Allgemeinen Nutzungsbedingungen.
3. Soweit der Kunde Kaufmann im Sinne des Handelsgesetzbuches, juristische Person des öffentlichen Rechts oder öffentlich rechtlichen Sondervermögens ist, ist streitwertabhängig ausschließlich Gerichtsstand das Amtsgericht Gütersloh und das Landgericht Bielefeld für alle sich aus dem Vertragsverhältnis unmittelbar oder mittelbar ergebenden Streitigkeiten.
4. Sollte eine Bestimmung in diesen Geschäftsbedingungen unwirksam sein oder werden, so wird hiervon die Wirksamkeit der sonstigen Bestimmungen nicht berührt. Beruht die Ungültigkeit auf einer Leistungs- oder Zeitbestimmung, so tritt an ihre Stelle die gesetzliche Regelung.

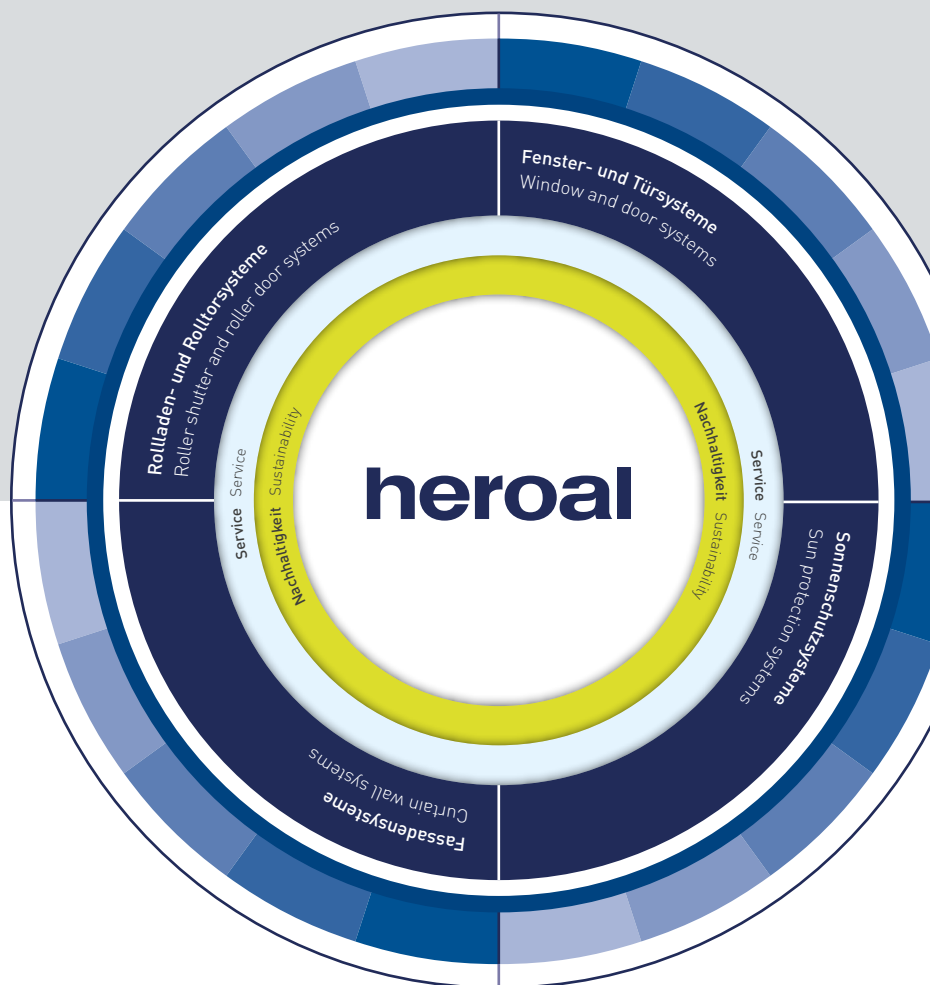
Stand: 28.02.2009

heroal – das Aluminium-Systemhaus

Als eines der führenden Aluminium-Systemhäuser entwickelt und produziert heroal optimal aufeinander abgestimmte Systeme für Fenster, Türen, Fassaden, Rollläden, Rolltore und Sonnenschutz ergänzt um Klapp- und Schiebeläden, Insektenschutz sowie Terrassendächer und Carports. Durch minimalen Energieeinsatz in der Herstellung und durch maximale Energieeinsparung während der Nutzung tragen heroal Systemlösungen entscheidend dazu bei, nachhaltiges Bauen zu ermöglichen – verbunden mit höchster Wirtschaftlichkeit bei der Verarbeitung der Systeme und Wertsteigerung der Gebäude.

Innovation, Service, Design, Nachhaltigkeit

Die Marke heroal steht für Systemlösungen, die praxisingerechte Innovationen, branchenweit führenden Service und hochwertiges, in jede Architektur integrierbares Design mit umfassender Nachhaltigkeit vereinen.



Rollläden | Sonnenschutz | Rolltore | Fenster | Türen | Fassaden | Service

heroal – Johann Henkenjohann GmbH & Co. KG

Österwieher Str. 80 | 33415 Verl (Germany)

Tel. +49 5246 507-0 | Fax +49 5246 507-222

www.heroal.de