



heroal Objektservice

Ihr Partner für nachhaltiges Bauen





heroal

Vorwort Seite 04

Objektservice und Qualität

Qualität und Logistik Seite 08
 heroal Oberflächenbeschichtung Seite 10
 Service für Architekten und Fachplaner Seite 12
 Zertifizierungen Seite 14
 Nachhaltigkeit Seite 16

Fenster- und Türsysteme mit Standard heroal Systemprofilen

heroal Fenstersysteme Seite 20
 Ergänzende Produktlösungen Seite 28
 heroal Türsysteme Seite 30
 heroal Schiebe- und Hebe-Schiebesystem Seite 32
 Ergänzende Produktlösungen Seite 36
 Referenzobjekte Seite 38

Unisolierte Profilsysteme mit Standard heroal Systemprofilen

Unisolierte Systeme Seite 52
 Referenzobjekte Seite 56

Fassadenlösungen mit Standard heroal Systemprofilen

heroal Fassadenlösungen Seite 62
 Ergänzende Produktlösungen Seite 66
 Referenzobjekte Seite 68

Standard heroal Systeme mit objektbezogener Prüfung

heroal Prüfzentrum Seite 84
 Referenzobjekte Seite 86

Sonderlösungen mit heroal Systemen

Objektprofile Seite 96
 Referenzobjekte Seite 98

Privater Wohnungsbau

heroal Haustür- und Fenstersysteme Seite 110
 heroal Sonnenschutz-, Rollladen- und Rolltore Systeme Seite 112
 heroal Insektenschutzsysteme Seite 114
 heroal Klapp- und Schiebeläden /
 heroal Terrassendach- und Carportlösungen Seite 116
 Referenzobjekte Seite 118

Kontakt Seite 126



Vorwort

Sie möchten uns kennenlernen?

Als internationales und dynamisches Familienunternehmen entwickelt und produziert heroal hochwertige und innovative Aluminium-Systemlösungen für Rollläden, Sonnenschutz, Rolll Tore, Fenster, Türen und Fassaden – seit mehr als 140 Jahren. Wir richten uns dabei ganz nach den Anforderungen unserer Kunden von der ersten Idee bis zur Umsetzung, immer unten dem Leitgedanken, Wirtschaftlichkeit und Nachhaltigkeit miteinander zu verbinden. So möchten wir das Energiesparen leichter und das Bauen sicherer machen – egal ob im industriellen, gewerblichen, öffentlichen oder privaten Bereich. Nachhaltigkeit, Qualität und Design stehen dabei an erster Stelle: zu 100% „Made in Germany“.

Durch unsere große Leidenschaft für perfektes Engineering setzen wir kontinuierlich neue Maßstäbe in Innovation und Qualität und haben uns so zum technischen Marktführer im Bereich der hochwertigen und modularen Aluminiumsysteme entwickelt. Mit unseren Systemen lassen sich optimale Lösungen für nahezu jede Anforderung realisieren.



Innovation und Qualität „Made in Germany“



3 Produktions-
standorte



800
Mitarbeiter



140 Jahre
Erfahrung



3.500 Partner
weltweit



internationale
Niederlassungen



40.000 m²
Logistikzentrum



made in
Germany



100% kontrollierte
Qualität



höchste
Gestaltungsvielfalt

Tobias Thiemann
Leiter Objektvertrieb

Objektservice und Qualität





Qualität und Logistik

Geprüfte Qualität, höchste Liefertreue

Was uns täglich auf's Neue antreibt, ist Wille, Innovationskraft und Ideenreichtum. Alles mit dem Ziel, zukünftige Arbeitsplätze, öffentliche Gebäude und Wohnraum zu schaffen.

Wir arbeiten mit Leidenschaft daran, das technisch Machbare zu realisieren. Und dabei fungieren wir nicht nur als Hersteller, sondern viel mehr als Partner. Das fängt bei einer umfassenden Beratung und Ausarbeitung an und beinhaltet zudem dank unseres modernem Logistikzentrums kürzeste Lieferzeiten bei höchster Liefertreue. Durch unsere eigene Pulverbeschichtung sind wir z. B. in der Lage, die Profile in der Regel bereits zwei Wochen nach der Bestellung auszuliefern. Zudem zählt eine hochwetterresistente Beschichtung bei uns zum Standard und ist ohne Aufpreis erhältlich. Unsere Profile werden direkt nach der Beschichtung foliert, so dass sie bis zur Verarbeitung optimal geschützt sind.

Qualität ist ein wichtiges Differenzierungsmerkmal. Deshalb liefern wir die beste Qualität. Mit unserer vollautomatischen Qualitätskontrolle haben wir einen neuen Standard etabliert – 100% objektiv und lückenlos dokumentiert. Alles, was unser Haus verlässt, ist zudem nach ISO EN 9001 durch die Dekra zertifiziert.





Auf einen Blick:

- » einziger Systemanbieter mit fremdüberwachtem Metall-Kunststoff-Verbund der Profile durch das ift-Rosenheim
- » hauseigene heroal hwr-Pulverbeschichtung als Standard ohne Aufpreis
- » kürzeste Lieferzeit (ca. 2 Wochen) mit 98% Liefertreue
- » 100% automatisch und objektiv geprüfte Oberflächenqualität
- » Schutz der Profile durch Folierung direkt nach der Beschichtung
- » werkseigener und branchenexklusiver Profilbiede- und Abkantservice
- » auftragsbezogene Sortierung und Abtrennung aller Profile in den Langgutpaletten
- » eigene heroal LKW-Flotte

heroal Oberflächenbeschichtung

Nachhaltig, vielseitig und innovativ

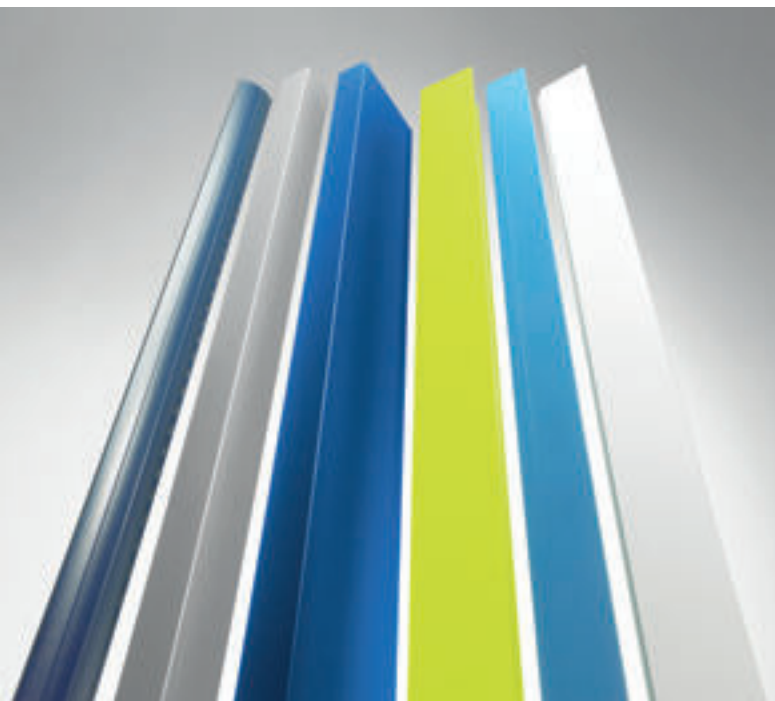
Individuelle Architektur erfordert auch eine individuelle Farbgebung der unterschiedlichen Systeme. Durch unsere flexiblen und langlebigen Produkte und die dazugehörige Oberflächenbeschichtung bieten sich umfassende Optionen und gestalterische Möglichkeiten für sämtliche Anforderungen und Stilrichtungen. So können Sie aus einer Farbpalette von ca. 500 verschiedenen Tönen wählen, die dauerhaft auf Lager sind. Strukturlacke und Sonderfarben gehören ebenso dazu, wie die unterschiedlichen Glanzgrade stumpfmatt, matt und glänzend.

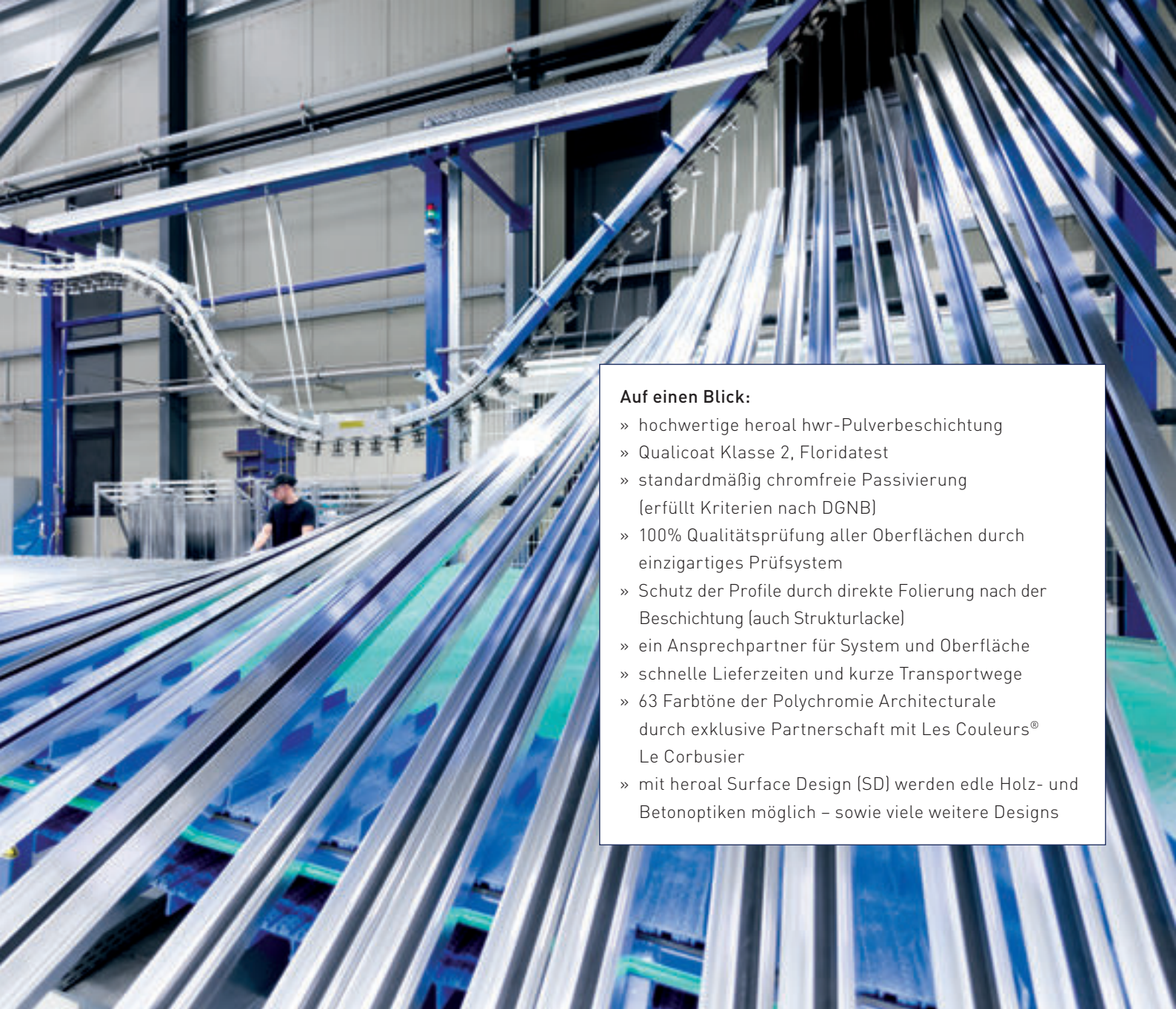
Dabei zeichnen sich alle Oberflächenbeschichtungen durch die typische heroal Qualität aus und unterstützen die Systeme in ihrer Haltbarkeit: Farbtonstabilität, Glanzhaltung, Korrosionsschutz, Wetterbeständigkeit und der Schutz gegen UV-Strahlung sind exzellent.

So setzen wir seit Jahrzehnten internationale Qualitätsstandards – selbstverständlich unter Einhaltung aller ökologischer Anforderungen.

Durch eine exklusive Partnerschaft mit Les Couleurs® Le Corbusier können Sie unsere Produkte jetzt auch in den Les Couleurs® Le Corbusier erhalten. Das Farbspektrum umfasst die 63 Farbtöne der Polychromie Architecturale.

Die nächste Generation der Oberflächenveredelung bietet weitere kreative Gestaltungsmöglichkeiten: Mit heroal Surface Design (SD) werden edle Holz- und Betonoptiken möglich – sowie viele weitere Designs. Damit bieten sich nicht nur zusätzliche Differenzierungsmöglichkeiten, auch die besondere Widerstandsfähigkeit und der hohe Veredlungskomfort zeichnen heroal SD aus. Mit unseren verschiedenen Beschichtungsverfahren erhalten Investoren, Architekten und Planer die optimale Basis für hochwertige und harmonische Gestaltungskonzepte.





Auf einen Blick:

- » hochwertige heroyal hwr-Pulverbeschichtung
- » Qualicoat Klasse 2, Floridatest
- » standardmäßig chromfreie Passivierung (erfüllt Kriterien nach DGNB)
- » 100% Qualitätsprüfung aller Oberflächen durch einzigartiges Prüfsystem
- » Schutz der Profile durch direkte Folierung nach der Beschichtung (auch Strukturlacke)
- » ein Ansprechpartner für System und Oberfläche
- » schnelle Lieferzeiten und kurze Transportwege
- » 63 Farbtöne der Polychromie Architecturale durch exklusive Partnerschaft mit Les Couleurs® Le Corbusier
- » mit heroyal Surface Design (SD) werden edle Holz- und Betonoptiken möglich – sowie viele weitere Designs



mit herkömmlicher
Pulverbeschichtung



mit heroyal hwr-
Pulverbeschichtung

Service für Architekten und Fachplaner

Ihr Ansprechpartner für alle Fragen

Als unser Kunde profitieren Sie von einem optimal auf Ihre Bedürfnisse abgestimmten Beratungsservice. So steht sowohl Architekten als auch Fachplanern und Investoren ein eigenes Team von Fachleuten zur Verfügung. Hier erhalten Sie detaillierte Auskunft zu unseren Produkten, zu bauphysikalischen Fragestellungen, eine individuelle und fachspezifische Beratung inklusive Kostenschätzung – selbstverständlich auch vor Ort und in allen Phasen Ihres Bauvorhabens: von der Vorplanung bis zur Realisierung des Objekts.

Den heroal Objektservice erreichen Sie per Mail unter objekt@heroal.de oder telefonisch unter Tel. + 49 5246 507-5156



**Vorplanung:**

- » Unterstützung bei der Systemauswahl
- » statische Vordimensionierung
- » Entwicklung von Sonderlösungen
- » Erstellung von Leistungsverzeichnissen
- » Leitdetailplanung
- » Unterstützung bei der Angebots-erstellung und Kalkulation
- » Ausschreibungstexte der heroal Produkte verfügbar
- » BIM und CAD Daten der heroal Systeme verfügbar
- » Vermittlung von Partnern für Ihr Bauvorhaben
- » Seminare und Schulungen
- » Bieterlistenenerstellung

Objektausführung:

- » komplette Abwicklung des objekt-bezogenen Nachweises intern oder mit akkreditierten Prüfinstituten
- » Entwicklung eines auf Ihr Bauvorhaben abgestimmten Liefer- und Verpackungskonzepts
- » effiziente Einarbeitung und Schulung der Verarbeiter vor und während der Fertigung

Online Arbeitsplatz heroal Communicator:

- » sichere und zuverlässige Arbeitsumgebung mit personalisierten Inhalten
- » Zugriff auf alle relevanten Arbeitsmaterialien – technische Informationen, Prüfdokumente u. v. m.
- » schnellen und persönlichen Kontakt zu Ihren Ansprechpartnern – egal ob per E-Mail, App oder Telefon
- » Termine einfach und schnell direkt mit Ihren heroal Beratern online vereinbaren
- » auf allen Endgeräten auch unterwegs verfügbar

Nachbereitung:

- » Erstellung von Objektberichten, Fotos oder Videos von Ihren Objekten


Zertifizierungen

Wir setzen Standards


heroal steht für hohe Qualität und produziert ausschließlich in Deutschland. Diese Qualität erreichen wir durch langjährige Zusammenarbeit mit in ihrem Bereich führenden Zulieferunternehmen und durch eine große Fertigungstiefe, die wir nur durch den Einsatz von vielen in unserem Hause entwickelten Maschinen erreichen können. Diese Voraussetzungen ermöglichen uns auch die schnelle Umsetzung von individuellen Wünschen, die

dank zuverlässiger eigener Logistik mit kurzen Turnaround-Zeiten an unsere Kunden geliefert werden können. Unsere Aluminiumsysteme werden in viele Länder exportiert und kommen in zahlreichen Projekten weltweit zum Einsatz.


heroal Systeme und Komponenten sind selbstverständlich nach ISO EN 9001 zertifiziert – das heroal Serviceangebot setzt branchenweit neue Standards.



DEKRA Zertifikat ISO 9001
heroal ist nach ISO 9001 zertifiziert.



AUF-Zertifikat 2018
heroal beteiligt sich aktiv an einem qualifizierten Wertstoffkreislauf für Aluminium. Dieser recycelt Aluminium aus Investitionsgütern für Investitionsgüter.

ift Zertifikat
heroal verfügt über einen vom ift zertifizierten Prüfstand und ist darüber hinaus ein zertifizierter Fachbetrieb zur Berechnung von Wärmedurchgangskoeffizienten.



Qualicoat Zertifikat 2014

Das Qualicoat Zertifikat bescheinigt heroal eine einheitliche Beschichtungsqualität und Know-how auf höchstem Niveau.



GSB-Sea-Proof

heroal Beschichtungen erfüllen die Qualitätsstandards der Premiumklasse und erreichen sogar den „Sea Proof“-Standard.



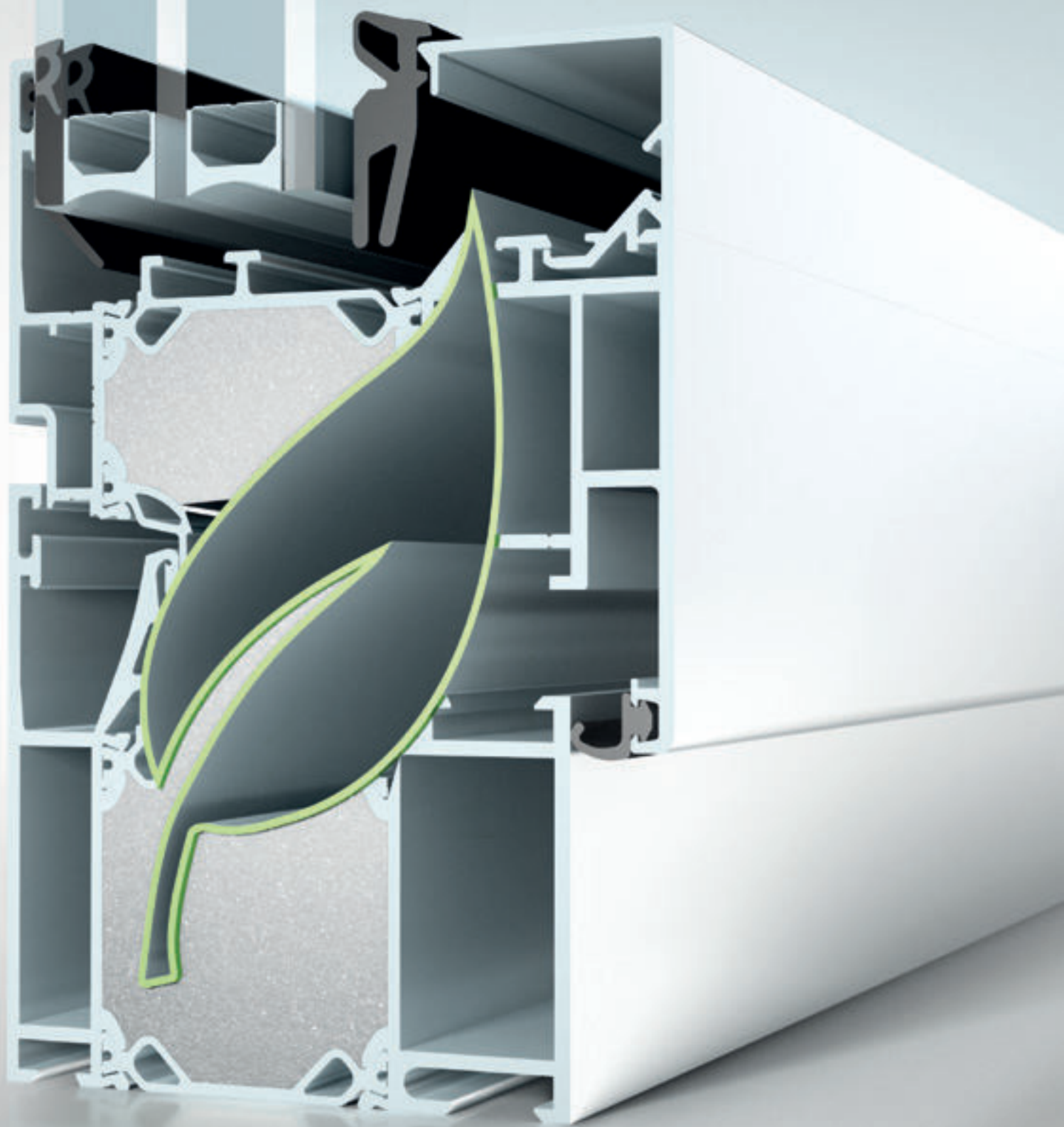
Nachhaltigkeit

Ressourcen schonen

Aspekte der Wirtschaftlichkeit mit nachhaltigem Handeln in Einklang zu bringen, ist eine Herausforderung, der heroal sich gerne stellt. Dies ist der Weg, den wir eingeschlagen haben und den wir konsequent verfolgen. Schon heute finden sich dafür im Unternehmen zahlreiche Beispiele – angefangen bei der Wahl der Werkstoffe über Energieeinsparungen im Fertigungsprozess bis hin zu einer möglichst klimaschonenden Distribution der heroal Produkte.

Der verantwortungsvolle Umgang mit Ressourcen gehört bei heroal zur Unternehmensphilosophie. So kommt in unserer Fertigung recyceltes Aluminium zum Einsatz. Darüber hinaus setzen wir in der Produktion bevorzugt auf ressourcenschonende Materialien, zum Beispiel bei der Fensterlösung heroal W 72: Der für die Dämmung eingesetzte Isoliersteg, besteht zu 62% aus nachwachsenden Rohstoffen.





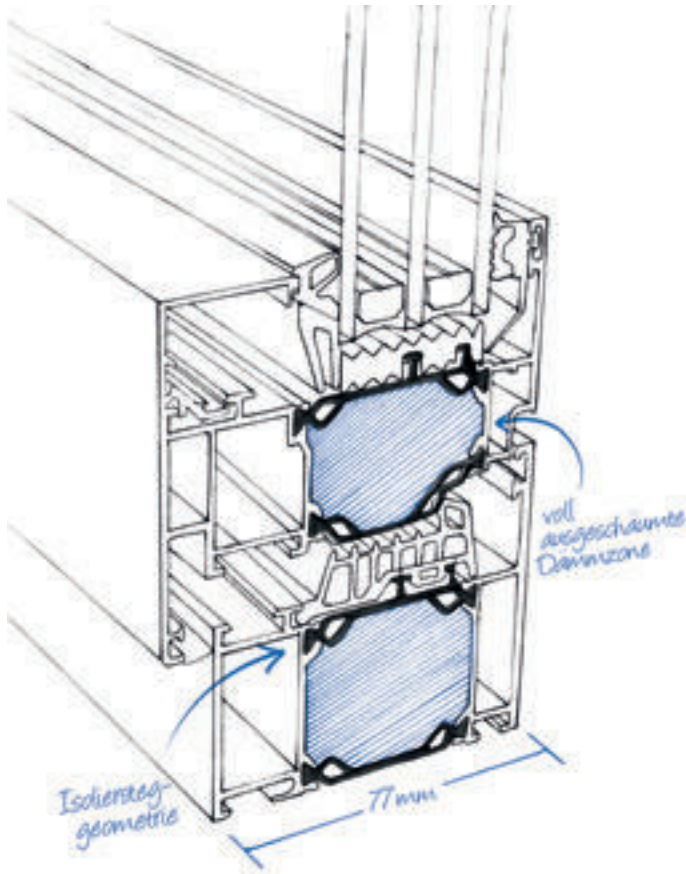


Fenster- und Türsysteme mit Standardheroal Systemprofilen



heroal Fenstersysteme

Vielseitig und zuverlässig



Das Besondere ist bei uns Standard. Mit den Serien heroal W 77 PH und heroal W 77 HI erreichen wir eine Passivhauszertifizierung und Passivhaustauglichkeit bei einer Bautiefe von nur 77 mm. Zeitgleich gehen wir einer Instabilität wie bei Systemen mit größerer Bautiefe aus dem Weg und können zusätzlich die Kosten minimieren.

heroal hat Fenstersysteme entwickelt, die auf verschiedene Anwendungsbereiche zugeschnitten sind. Alle Fenster sind ift-zertifiziert und werden unter dem Aspekt der Nachhaltigkeit hergestellt – Qualität „Made in Germany“. Unsere Systeme bieten höchste Qualität bei maximaler Energie- und Kosteneffizienz.

Besonderheiten:

- » Fensterflügelgrößen: Dreh-Kipp und Dreh bis B x H = 1.400 x 2.800 mm ohne zusätzliche Prüfungen und Bewertung möglich. Große Flügelabmessungen mit schmalen Flügeln realisierbar bei minimalen Ansichtsbreiten von 90 mm (Blendrahmen und Flügel)
- » Flügelgewichte: bis 200 kg bei Dreh-Kipp und bis 300 kg bei Dreh
- » Beschläge: Aufliegende (WF 100, WF 200, WF 300) und verdeckt liegende Beschläge (WF 100 i) möglich
- » hoher Wärmeschutz und große Stabilität bei geringen Bautiefen und dadurch wirtschaftlicher Vorteil gegenüber Systemen mit größeren Bautiefen
- » passivhauszertifiziert und passivhaustauglich bei nur 77 mm Bautiefe
- » Einbruchhemmung: Widerstandsklassen RC 1/RC 2/RC 3 geprüft
- » wirtschaftliche Einbruchhemmung durch Bauteilreduzierung – RC 2 bereits ab 4 Schließteilen und RC 3 bereits ab 12 Schließteilen möglich (bei einer Flügelgröße 1.250 x 1.400 mm)
- » Widerstandsklasse RC 4 in Verbindung mit dem Edelstahlrollladen heroal RS 37 RC 3 geprüft

heroyal W 77

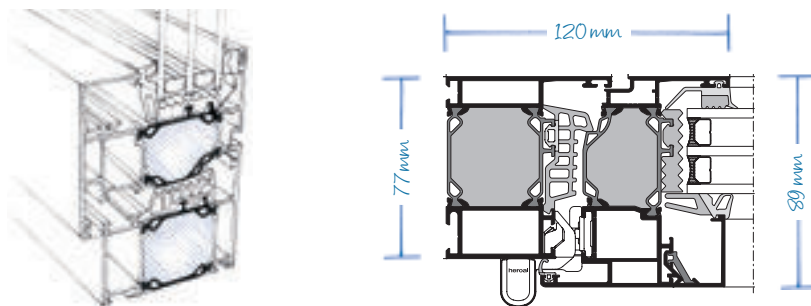
Die innovative Systemlösung für jeden Einsatzbereich

Durch die intelligente Kombination von Geometrie und Material erzielt das Fenstersystem heroyal W 77 bei einer Bautiefe von lediglich 77 mm einen U_i -Wert von $0,95 \text{ W/m}^2\text{K}$ auf Passivhausniveau. Durch diese Entwicklung ist es heroyal gelungen, das thermisch getrennte Aluminiumfenster langfristig nicht nur auf die Anforderungen von heute und EnEV 2016, sondern auch auf die Forderungen von morgen „nearly zero-energy buildings“ auszurichten.

Systemvarianten:

heroyal W 77 HI – das Fenstersystem von heute und morgen

heroyal W 77 PH – das passivhauszertifizierte Fenstersystem



Leistungsmerkmale

0,95 Wärmedämmung (U_i in $\text{W/m}^2\text{K}$)	4 Luftdurchlässigkeit	9A Schlagregendichtheit	C5/B5 Windlastwiderstand	1-5 Schallschutzklasse	RC3/RC4* Einbruchhemmung	1 Bedienkräfte	5 Stoßfestigkeit	3 Dauerfunktion
---	--------------------------	----------------------------	-----------------------------	---------------------------	-----------------------------	-------------------	---------------------	--------------------

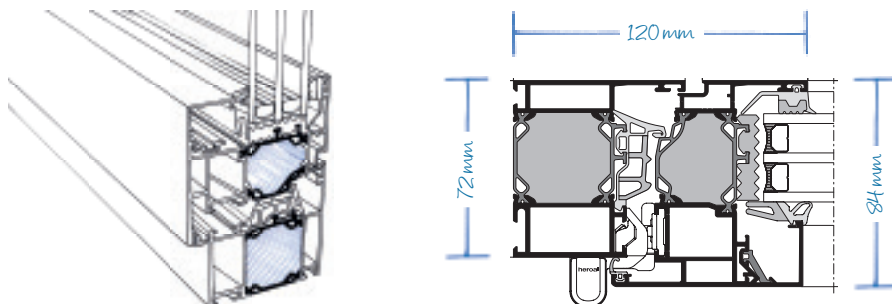
* in Verbindung mit dem entsprechenden heroyal Rollladen System

heroyal W 72

Die innovative Systemlösung für jeden Einsatzbereich

heroyal W 72 ist die innovative und nachhaltige Aluminium-Fenstersystemlösung von heroyal. Das System bietet höchste Qualität bei maximaler Energie- und Kosteneffizienz – in der Fertigung wie auch während der gesamten Nutzungsdauer. Dank seiner zahlreichen innovativen und konstruktiven Vorteile überzeugt es in jedem Einsatzbereich.

Systemvarianten: heroyal W 72 HI – das hochisolierte Fenstersystem



Leistungsmerkmale

1,3 Wärmedämmung (U_i in $\text{W/m}^2\text{K}$)	4 Luftdurchlässigkeit	9A Schlagregendichtheit	C5/B5 Windlastwiderstand	1-5 Schallschutzklasse	RC3/RC4* Einbruchhemmung	1 Bedienkräfte	5 Stoßfestigkeit	3 Dauerfunktion
--	--------------------------	----------------------------	-----------------------------	---------------------------	-----------------------------	-------------------	---------------------	--------------------

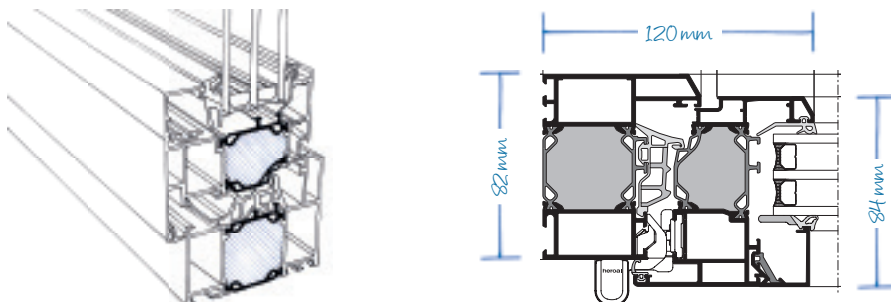
* in Verbindung mit dem entsprechenden heroyal Rollladen System



heroal W 72 CL

Fenstersystem mit abgeschrägter Außenkontur

Das heroal W 72 CL Fenstersystem im abgeschrägten Design (Classicline-Kontur) mit ausgewogenen Proportionen ist perfekt für die Renovierung bzw. Altbausanierung geeignet. Das System kombiniert eine flächenversetzte Kontur mit bewährten heroal Systemkomponenten.



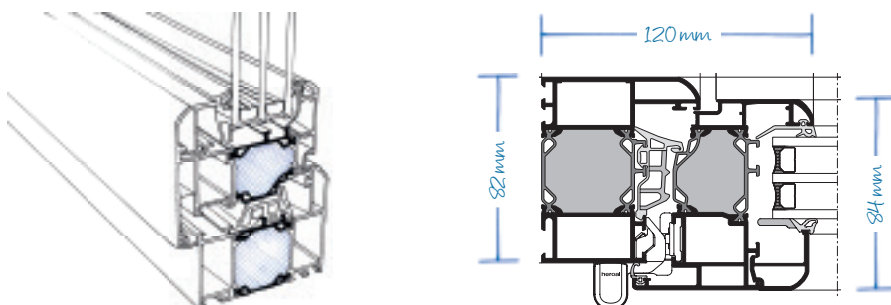
Leistungsmerkmale

 1,3 Wärmedämmung (U _i in W/m ² K)	 4 Luftdurchlässigkeit	 9A Schlagregendichtheit	 C5/B5 Windlastwiderstand	 1-5 Schallschutzklasse	 RC3 Einbruchhemmung	 F ↓ 1 Bedienkräfte	 3 Stoßfestigkeit	 2 Dauerfunktion
---	--	--	---	---	--	--	---	--

heroal W 72 RL

Fenstersystem mit abgerundeter Außenkontur

Das Fenstersystem heroal W 72 RL fügt sich mit seinem klassischen Design mit leicht abgerundeten Kanten (Roundline-Kontur) perfekt in das Design historischer Fassaden ein. Es ist damit die ideale Lösung für die Sanierung von Altbauten und denkmalgeschützten Gebäuden im Wohnungs- und Objektbau.



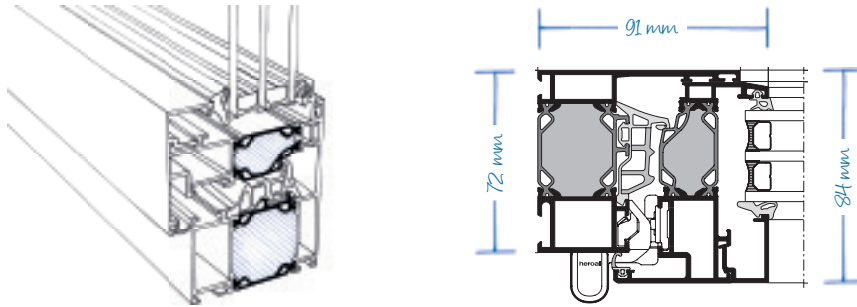
Leistungsmerkmale

 1,3 Wärmedämmung (U _i in W/m ² K)	 4 Luftdurchlässigkeit	 9A Schlagregendichtheit	 C5/B5 Windlastwiderstand	 1-5 Schallschutzklasse	 RC3 Einbruchhemmung	 F ↓ 1 Bedienkräfte	 3 Stoßfestigkeit	 2 Dauerfunktion
---	--	--	---	---	--	--	---	--

heroal W 72 i

Blockfenstersystem mit Innenverglasung

Das Fenstersystem heroal W 72 i verbindet architektonische Gestaltung durch filigrane Ansichtsbreiten. heroal W 72 i bietet maximale Transparenz, Wärmedämmung und elegantes Design ohne sichtbare Flügel und Glasleisten. Das Blockfenstersystem ist vielseitig nutzbar, u. a. auch als Fassadeneinsetzelement. Die Kombination mit verdeckt liegenden Systembeschlägen verleiht ein elegantes Design.

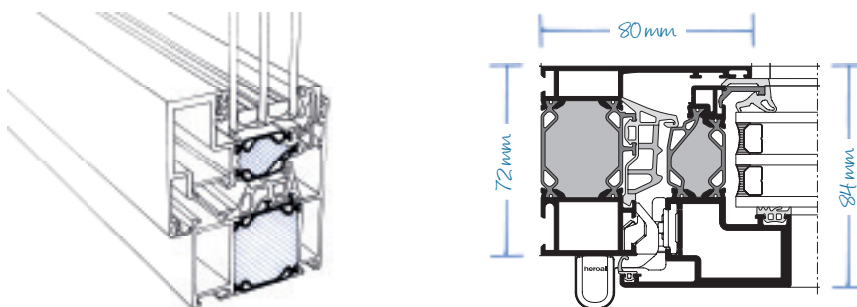


Leistungsmerkmale

 1,5 Wärmedämmung (U _i in W/m ² K)	 4 Luftdurchlässigkeit	 9A Schlagregendichtheit	 C5/ B5 Windlastwiderstand	 1-5 Schallschutzklasse	 RC2 Einbruchhemmung	 F 1 Bedienkräfte	 3/5 Stoßfestigkeit	 3 Dauerfunktion
---	--	--	---	---	--	--	---	--

heroal W 72 i

Blockfenstersystem mit Außenverglasung



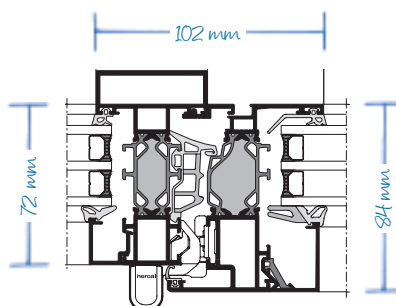
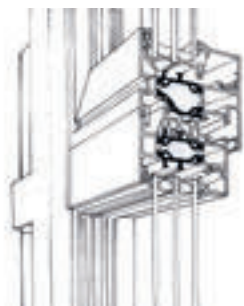
Leistungsmerkmale

 1,5 Wärmedämmung (U _i in W/m ² K)	 4 Luftdurchlässigkeit	 9A Schlagregendichtheit	 C5/ B5 Windlastwiderstand	 1-5 Schallschutzklasse	 RC2 Einbruchhemmung	 F 1 Bedienkräfte	 3/5 Stoßfestigkeit	 3 Dauerfunktion
--	---	---	--	--	---	---	--	---

heroal W 72 CW

Fenstersystem in Fassadenoptik

Das heroal Fenstersystem W 72 CW bietet Planern individuelle, objektgerechte Gestaltungsvarianten füristerelemente in Geschosshöhe. Großflächige Öffnungen lassen sich damit in einer klassischen Pfosten-Riegel-Optik realisieren. Verschiedene Profilvarianten machen das Aluminium-Verbundsystem heroal W 72 CW zu einer attraktiven Alternative zu Stahl-Fassaden.

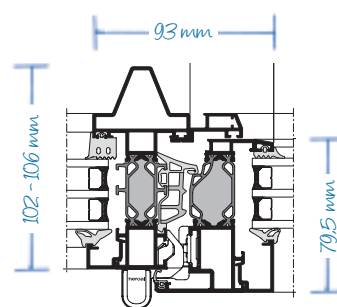
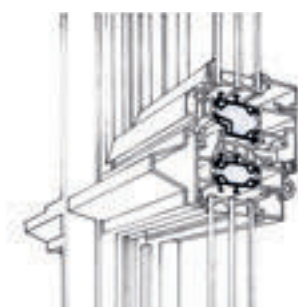


Leistungsmerkmale

 1,3 Wärme- dämmung (U _t in W/m ² K)	 4 Luftdurch- lässigkeit	 9A Schlagregen- dichtheit	 C5/ B5 Windlast- widerstand	 - Schallschutz- klasse	 - Einbruch- hemmung	 1 Bedienkräfte	 - Stoßfestigkeit	 - Dauerfunktion
---	--	--	---	---	--	---	--	---

heroal W 72 CW

Fenstersystem in Stahloptik



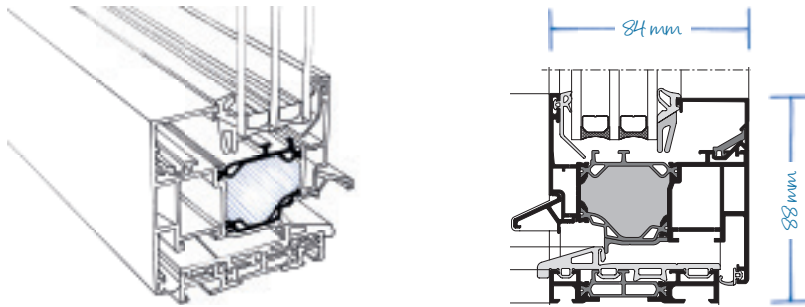
Leistungsmerkmale

 1,5 Wärme- dämmung (U _t in W/m ² K)	 4 Luftdurch- lässigkeit	 9A Schlagregen- dichtheit	 C5/ B5 Windlast- widerstand	 1-5 Schallschutz- klasse	 RC2 Einbruch- hemmung	 1 Bedienkräfte	 3/5 Stoßfestigkeit	 3 Dauerfunktion
--	---	---	--	--	---	--	---	--

heroal W 72 UD

Systemlösung für Fensterelemente mit barrierefreien Anforderungen

Sowohl in der DIN 18040-1 für öffentliche Bereiche, als auch in der DIN 18040-2 für barrierefreie Wohnungen, werden ausdrücklich stufenlose Schwellenlösungen gefordert. Nur in Ausnahmefällen ist, sofern nicht anders realisierbar, eine maximale Bauhöhe von 20mm zulässig. heroal W 72 UD bietet für die Nullbarriere die ideale Lösung.



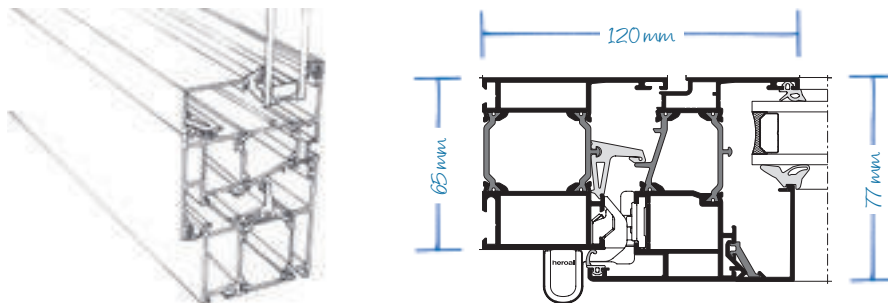
Leistungsmerkmale

 1,8 Wärme- dämmung (U, in W/m²K)	 4 Luftdurch- lässigkeit	 9A Schlagregen- dichtheit	 C2/ B2 Windlast- widerstand	 - Schallschutz- klasse	 RC2 Einbruch- hemmung	 1 Bedienkräfte	 - Stoßfestigkeit	 - Dauerfunktion
---	---	---	--	--	---	--	---	--

heroal W 65

Wirtschaftliche Systemlösung für Fenster

Das System heroal W 65 steht für besonders wirtschaftliche Fensterlösungen. Dabei erfüllt es höchste Qualitätsansprüche: Mit 3-Kammer-Profilen und den bewährten Beschlägen ist das System hochwertig ausgestattet und überzeugt auch im Hinblick auf Schallschutz und Einbruchhemmung.



Leistungsmerkmale

 2,5 Wärme- dämmung (U, in W/m²K)	 4 Luftdurch- lässigkeit	 9A Schlagregen- dichtheit	 C5/ B5 Windlast- widerstand	 1-5 Schallschutz- klasse	 RC3 Einbruch- hemmung	 1 Bedienkräfte	 3 Stoßfestigkeit	 2 Dauerfunktion
---	---	---	--	--	---	--	---	--

Systemvergleich

Bezeichnung	heroyal W 77	heroyal W 72	heroyal W 72 RL/CL	heroyal W 72 i		heroyal W 72 UD	heroyal 72 CW		heroyal W 65
				Außen- verglast	Innen- verglast		Stahl- optik	Fassaden- optik	
Wärmedämmung U_r [W/m ² K]	1,1	1,3	1,3	1,5	1,7	1,8	1,5	1,3	2,2
Ansichtsbreite [mm]	120	120	120	87	91	88	100	120	120
Luftdurchlässigkeit	4	4	4	4		4	4		4
Schlagregendichtheit	9A	9A	9A	9A	9A	9A	9A		9A
Windlastwiderstand	C5/B5	C5/B5	C5/B5	C5/B5		C2/B2	C5/B5		C5/B5
Schallschutzklasse (SK)	1-5	1-5	4	5/4		-	-		1-5
Einbruchhemmung	RC 3/RC 4*	RC 3/RC 4*	RC 3	RC 2		RC 2	-		RC 3
Bedienkräfte	1	1	1	1		1	1		1
Stoßfestigkeit	5	4	2	3/5		-	-		3
Dauerfunktion	3	3	-	3	-	-	-		2

*in Verbindung mit dem entsprechenden heroyal Rollladen System



Ergänzende Produktlösungen

Funktional und vielseitig einsetzbar



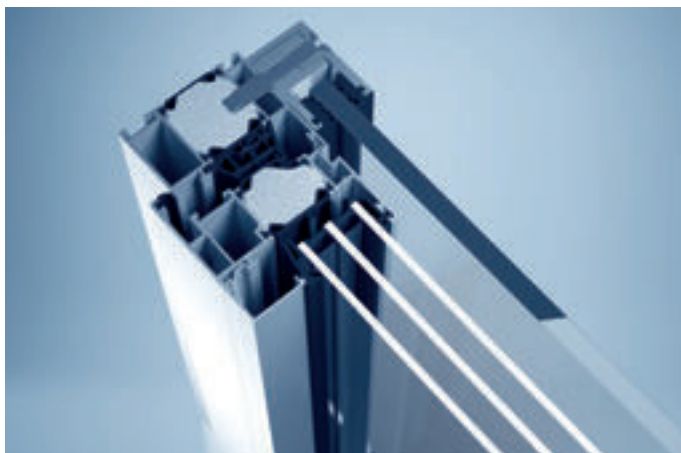
heroal WF Beschlagsystem

Das heroal WF Beschlagsystem ist als Standardgriff mit Aufsatzgetriebe oder als Steckgriff mit Rundrosette verfügbar. Es kann als aufliegender Beschlag (WF 100, WF 200, WF 300) oder als verdeckt liegender Beschlag (WF 100 i) eingesetzt werden.



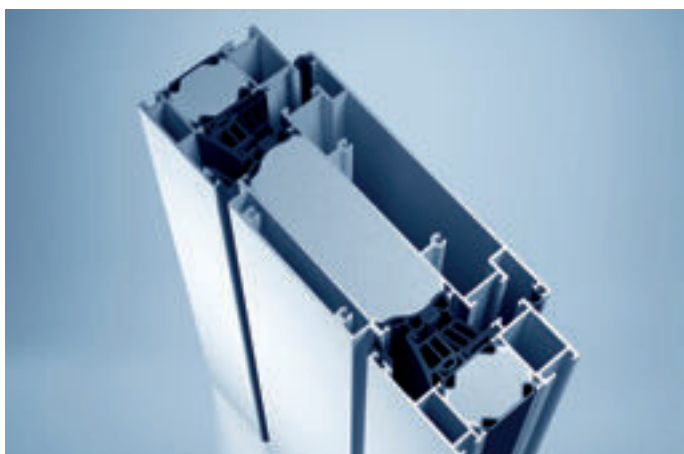
heroal DS Integriertes Flächen- entwässerungssystem

Das Drainagesystem heroal DS gewährleistet Planungssicherheit, Kombinationsvielfalt und gewerksübergreifende Systemlösungen, da es anfallendes Oberflächenwasser bei barrierefreien Schwellen abführt (nach DIN 18040-1 und DIN 18040-2).



Absturzsicherungen

Absturzsicherungen (z. B. Glasbrüstungen oder französische Balkone) sind von vielen Herstellern mit heroal Systemen geprüft.



Lüftungsklappe

heroal W 72 VF Lüftungsklappe

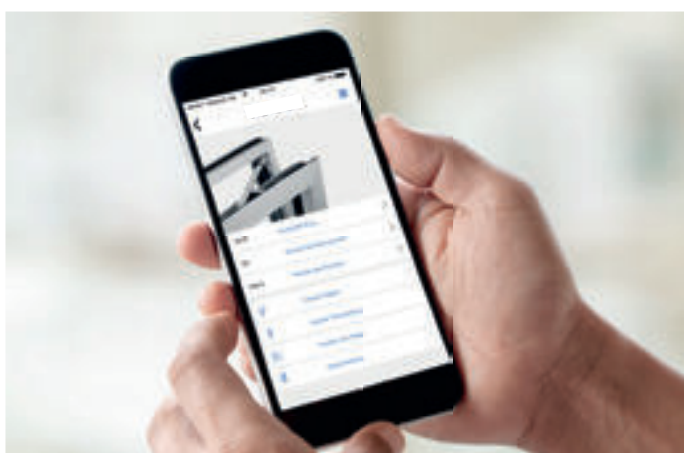
Je nach Anwendungsfall kann die Lüftungsklappe heroal W 72 VF als Dreh- oder waagerechtes Kipp-Element (Oberlicht) eingesetzt werden. Absturzsicher durch lichten Durchgang von unter 120 mm bei der 170 mm Flügelvariante. heroal W 72 VF ist systemkompatibel mit heroal C 50, heroal W 72, heroal D 72 und heroal S 77 SL.



Lüftungsklappe in der Fassade



Lüftungsklappe i. Schiebe-/Hebe-Schiebesystem

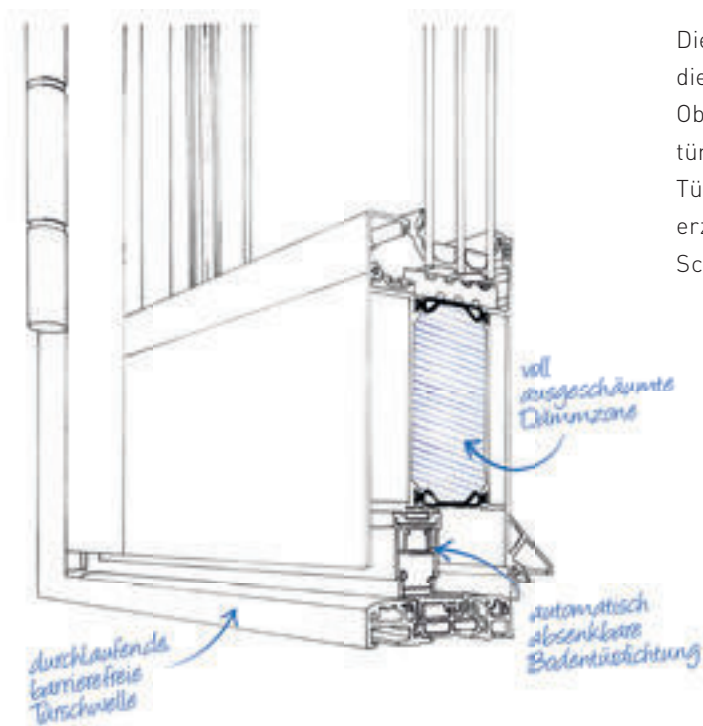


heroal WF Drive Fensterantrieb

heroal WF Drive ist ein verdeckt liegender Kipp-Verriegelungsantrieb, der zum motorischen Ver-/Entriegeln, Kippen und Schließen eines Kipp- oder Dreh-Kipp-Fensters verwendet wird. Der Antrieb kann z. B. über einen Wandtaster bedient werden.

heroal Türsysteme

Für höchste Ansprüche an Energieeffizienz, Funktion, Design und Sicherheit



Die Türsysteme von heroal eignen sich für die unterschiedlichsten Einsatzzwecke: Objektüren, Haustüren und Brandschutztüren, inklusive der passenden Türschwellen, Türflügel und Beschläge. Unsere Systeme erzielen Spitzenwerte bei Energieeffizienz, Schallschutz und Sicherheit.

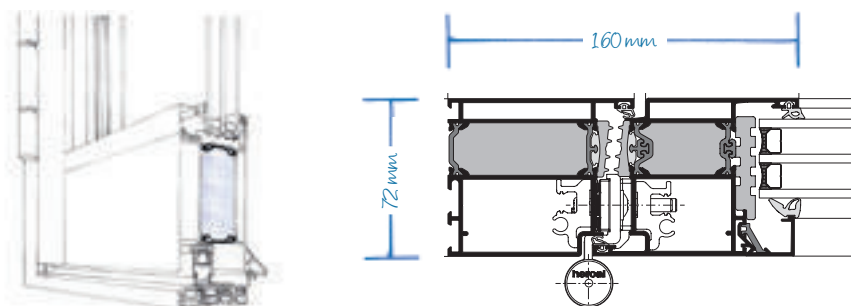
Besonderheiten:

- » Türsysteme mit hoher Stabilität und Funktionalität
- » geprüfte Systeme für Flucht- und Rettungswege nach DIN EN 179/1125
- » Klemmschutz
- » Einbruchhemmung: bis Widerstandsklasse RC 3 geprüft
- » Flügelgewichte: bis 180 kg
- » patentierter verzughemmender Profilverbund, der dem Verzug aufgrund des „BI-Metalleffekts“ entgegenwirkt
- » modularer Systemaufbau heroal Brandschutztürsystems heroal FireXtechD 93 FP für EI 30
- » Bautiefe von 93 Millimetern garantiert eine dauerhafte Nutzungs- und Funktionssicherheit

heroal D 72 Objektür

Objektürsystem für stark frequentierte Eingangsbereiche

Das Türsystem heroal D 72 bietet funktionale Vielseitigkeit mit vielen Öffnungsarten bei heroal typischen Leistungseigenschaften. Mit dem geprüften und zertifizierten heroal System lassen sich alle gängigen Öffnungsarten inkl. geprüfter Flucht- und Rettungswege (nach DIN EN 179/1125), Automatiktüranlagen, Fingerschutztüren sowie einbruchhemmende Türen – auch mit Fluchttürfunktion – realisieren.



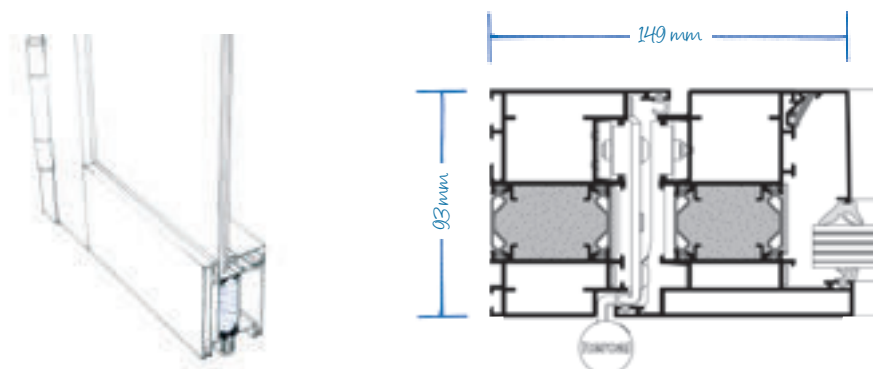
Leistungsmerkmale

 1,7 Wärme- dämmung (U _i in W/m²K)	 4 Luftdurch- lässigkeit	 5A Schlagregen- dichtheit	 C4 Windlast- widerstand	 1-3 Schallschutz- klasse	 RC3 Einbruch- hemmung	 2 Bedienkräfte	 4 Stoßfestigkeit	 6/8 Dauerfunktion
---	---	---	---	--	---	--	---	--

heroal FireXtech D 93 FP EI 30

Brandschutztür für Europa

heroal FireXtech D 93 FP ist ein CE-zertifiziertes Brandschutzsystem, das sich durch den modularen Aufbau, die kurze Verarbeitungszeit und hervorragende statische Eigenschaften auszeichnet. Das System bietet eine Systemlösung für die Innen- und Außenanwendung im Privat- und Objektbau.

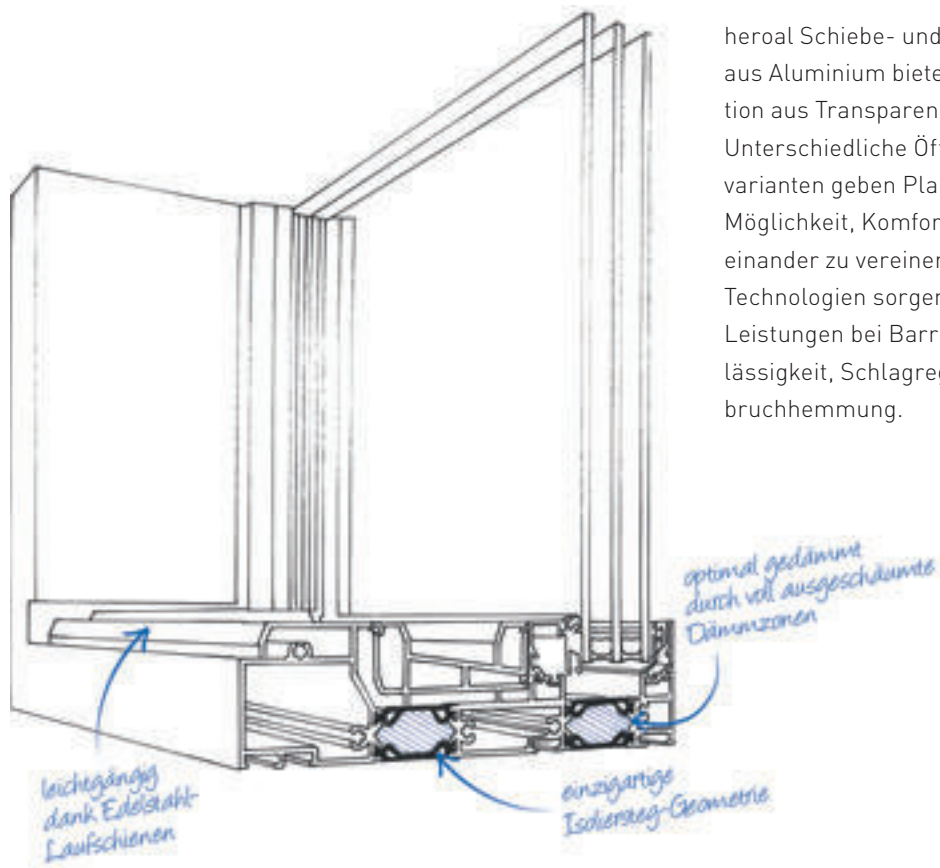


Leistungsmerkmale

 - Wärme- dämmung (U _i in W/m²K)	 3 Luftdurch- lässigkeit	 2A Schlagregen- dichtheit	 C3/ B3 Windlast- widerstand	 - Schallschutz- klasse	 - Einbruch- hemmung	 5 Bedienkräfte	 - Stoßfestigkeit	 C5 Dauerfunktion
 EI ₃₀ Feuerwider- stand	 S ₂₀₀ Rauchschutz							

heroal Schiebe- und Hebe-Schiebesysteme

Höchste Qualität – maximale Effizienz



heroal Schiebe- und Hebe-Schiebesysteme aus Aluminium bieten die perfekte Kombination aus Transparenz und Wärmedämmung. Unterschiedliche Öffnungsarten und Designvarianten geben Planern und Architekten die Möglichkeit, Komfort und Funktionalität miteinander zu vereinen. Die bewährten heroal Technologien sorgen außerdem für optimale Leistungen bei Barrierefreiheit, Luftdurchlässigkeit, Schlagregendichtheit und Einbruchhemmung.

Besonderheiten:

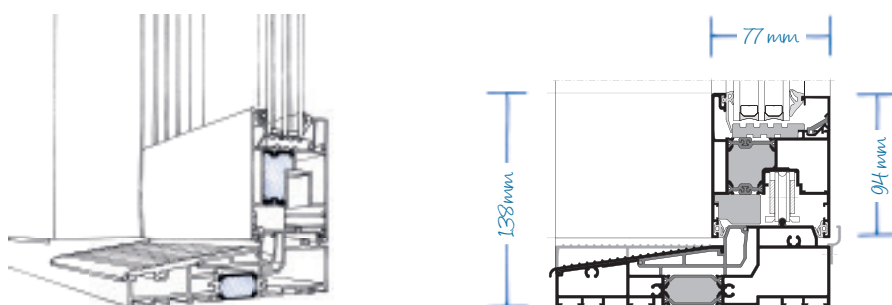
- » Flügelhöhen: bis 2.400 mm durch zusätzliche statische Verstärkungen erweiterbar bis 3.000 mm ohne zusätzliche Prüfungen und Bewertung
- » Flügelgewichte: bis 300 kg erweiterbar auf 400 kg durch Einsatz von Tandem-Laufwagen
- » Einbruchhemmung: bis RC 2
- » Flüglecklösung 90°
- » festverglaste Ganzglasecken

heroal S 77

Das vielseitige Aluminium-Hebe-Schiebesystem

heroal S 77 ist ein modulares Profilsystem mit modernem Design, das höchste bautechnische Anforderungen erfüllt. Es bietet die Auswahl zwischen zwei Flügelansichtsbreiten sowie einer nahezu grenzenlosen Auswahl an Oberflächen und ist kompatibel mit anderen heroal Systemen. Mit heroal S 77 lassen sich auch mehrspurige Gestaltungsvarianten realisieren.

Systemvariante: heroal S 77 HI – das hochwärmegedämmte Aluminium-Hebe-Schiebesystem



Leistungsmerkmale

 2,1 Wärmedämmung (U _f in W/m ² K)	 4 Luftdurchlässigkeit	 9A Schlagregendichtheit	 C3/B3 Windlastwiderstand	 3 Schallschutzklasse	 RC2 Einbruchhemmung	 1 Bedienkräfte	 - Stoßfestigkeit	 - Dauerfunktion
--	--	--	---	---	--	--	---	--

heroal S 77 SL

Perfekte Kombination aus Transparenz und Wärmedämmung

heroal S 77 SL eröffnet neue großflächige Dimensionen und garantiert mit seiner einzigartigen innovativen Rahmenkonstruktion maximale Transparenz. Die neue heroal Hebe-Schiebetürgeneration vereint einen beweglichen Monorail-Flügel mit einer festen Rahmenverglasung bei minimalsten Ansichtsbreiten.



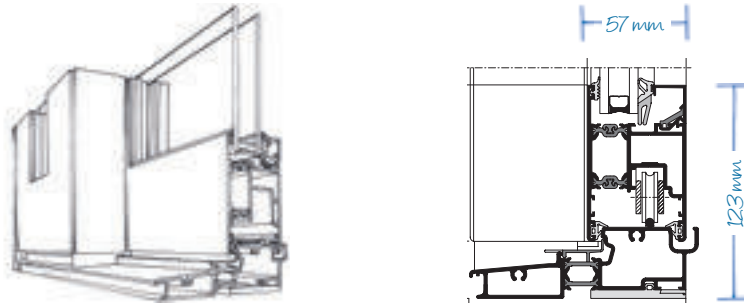
Leistungsmerkmale

 2,1 Wärmedämmung (U _f in W/m ² K)	 4 Luftdurchlässigkeit	 9A Schlagregendichtheit	 C3/B3 Windlastwiderstand	 3 Schallschutzklasse	 RC2 Einbruchhemmung	 1 Bedienkräfte	 - Stoßfestigkeit	 - Dauerfunktion
--	--	--	---	---	--	--	---	--


heroal S 57

Individuelle Systemlösungen für Hebe-Schiebetüren

Das Türsystem heroal S 57 bietet technisch wie optisch ausgereifte Lösungen für Hebe-Schiebetüren mit Flügelformaten bis 250 kg. Die sehr schmalen Ansichtsbreiten der 2- oder 3-spurigen Anlagen mit bis zu 6 beweglichen Flügeln ermöglichen maximalen Lichteinfall. Die wärmege-dämmte Konstruktion ist wirtschaftlich zu fertigen und für den privaten Wohnungsbau ebenso geeignet wie für den Objektbau.



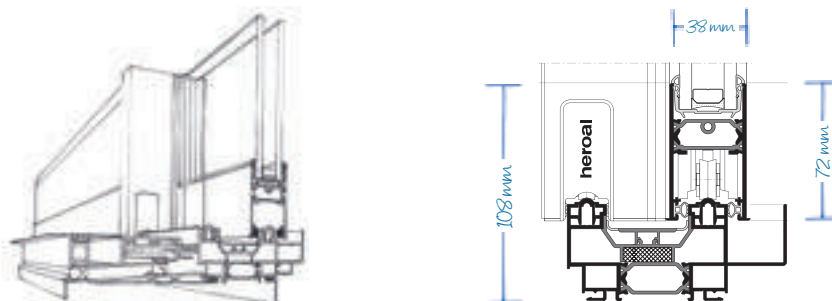
Leistungsmerkmale

 3,2 Wärme-dämmung (U _t in W/m ² K)	 4 Luftdurch-lässigkeit	 5A Schlagregen-dichtheit	 C3/ B3 Windlast-widerstand	 - Schallschutz-klasse	 RC2 Einbruch-hemmung	 1 Bedienkräfte	 - Stoßfestigkeit	 - Dauerfunktion
--	--	--	--	---	--	---	--	---

heroal S 42

Effizient und funktionell

Das Schiebesystem heroal S 42 zeichnet sich durch höchste Qualität bei maximaler Energie- und Kosteneffizienz aus. Eine schlanke Optik, Barrierefreiheit und Behaglichkeit sind nur einige der Leistungseigenschaften, die das Schiebesystem heroal S 42 beschreiben. Diese sind Garant für einen vielseitigen Einsatz als Schiebefenster oder Schiebefenstertür im Wohnungs- und Industriebau.



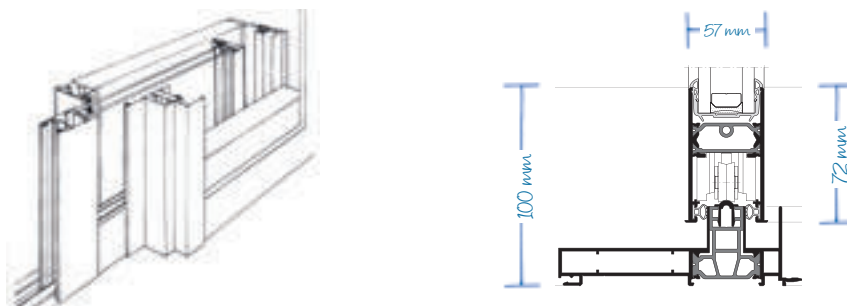
Leistungsmerkmale

 1,3 Wärme-dämmung (U _t in W/m ² K)	 4 Luftdurch-lässigkeit	 8A Schlagregen-dichtheit	 C1/ B2 Windlast-widerstand	 3 Schallschutz-klasse	 - Einbruch-hemmung	 - Bedienkräfte	 - Stoßfestigkeit	 - Dauerfunktion
---	---	---	---	--	---	--	---	--

heroyal S 42 HF

Rahmenlose Transparenz

heroyal S 42 HF eröffnet neue großflächige Dimensionen und garantiert mit seiner einzigartigen innovativen, im Mauerwerk integrierten, Rahmenkonstruktion maximale Transparenz. Die Schiebeflügel verschwinden komplett in einer zweischaligen gedämmten Mauertasche, dies schafft ein einzigartiges Raumerlebnis.



Leistungsmerkmale

 1,3 Wärmedämmung (U _r in W/m²K)	 4 Luftdurchlässigkeit	 8A Schlagregendichtheit	 C1/B2 Windlastwiderstand	 3 Schallschutzklasse	 - Einbruchhemmung	 - Bedienkräfte	 - Stoßfestigkeit	 - Dauerfunktion
---	---	---	--	--	---	---	--	---

Systemvergleich

Bezeichnung	heroyal S 77	heroyal S 77 SL	heroyal S 57	heroyal S 42	heroyal S 42 HF	heroyal S 77 HI
Wärmedämmung U _r [W/m²K]	≥ 2,9	≥ 2,1	≥ 3,2	-	1,3	≥ 2,1
Wärmedämmung [U _w in W/m²K] / Profilbreite [mm]	≥ 1,2	≥ 0,82	≥ 1,3	≥ 1,4	≥ 1,2	≥ 1,0
Luftdurchlässigkeit	4	4	4	4	4	4
Schlagregendichtheit	9A	9A	5A	6A	8A	9A
Windlastwiderstand	C3/B3	C3/B3	C3/B3	B2	C1/B2	C3/B3
Schallschutzklasse (SK)	1-3	3	-	1-2	3	1-3
Einbruchhemmung	RC 2	RC 2	WK 2	-	-	RC 2
Bedienkräfte	-	-	-	-	-	-
Stoßfestigkeit	-	-	-	-	-	-
Dauerfunktion	-	-	-	-	-	-



Ergänzende Produktlösungen

Funktional und vielseitig einsetzbar



heroal Detaillösung

90-Grad Eckausführung

Auch im Stoßbereich befindet sich kein störender Elementrahmen, der den Blick einschränkt. Die 90°-Rahmenkoppelung mit Ganzglosecke erfüllt den zunehmenden Wunsch nach mehr Transparenz in der Architektur.



heroal DS

Integriertes Flächenentwässerungssystem

Das Drainagesystem heroal DS gewährleistet Planungssicherheit, Kombinationsvielfalt und gewerksübergreifende Systemlösungen, da es anfallendes Oberflächenwasser bei barrierefreien Schwellen abführt (nach DIN 18040-1 und DIN 18040-2).



heroal SF Drive

Das vollständig in den Profilen integrierte Antriebssystem heroal SF Drive ermöglicht eine besonders komfortable und beinahe geräuschlose Bedienung der Hebe-Schiebetüren per Knopfdruck – auf Wunsch auch per Funkfernbedienung oder Smartphone-App.



Objektvideo





Musikschule Monheim

Monheim, Deutschland

Eingesetzte heroal Systeme und Services

- » Fenstersystem heroal W 72
- » Fassadensystem heroal C 50 HI
- » Türsystem heroal D 72
- » Unterstützung bei der Kalkulation
- » Unterstützung der Fertigung durch heroal Anwendungstechniker



*funktionale
Vielseitigkeit*



SiSi-Werke GmbH

Eppelheim, Deutschland

Eingesetzte heroal Systeme und Services

- » Fenstersystem heroal W 72
- » Fassadensystem heroal C 50
- » heroal Biegeservice für gebogene Elemente

*innovatives
Konzept*





Geschäftshaus in Bremen

Bremen, Deutschland

Eingesetzte heroal Systeme

- » Fenstersystem heroal W 72
- » Brandschutztür heroal D 82 FP









PBD Viktoria

Bratislava, Slowakei

Eingesetztes heroal System

» Fenstersystem heroal W 72





Bonaparte

Bratislava, Slowakei

Eingesetzte heroal Systeme

- » Fenstersystem heroal W 72
- » Hebe-Schiebesystem heroal S 77



*modernes
Design*



Arborea Marina Resort

Neustadt, Deutschland

Eingesetzte heroal Systeme

- » Fassadensystem heroal C 50
- » Türsystem heroal D 72
- » Fenstersystem heroal W 72
- » Hebe-Schiebesystem heroal S 77

*optische
Akzente*





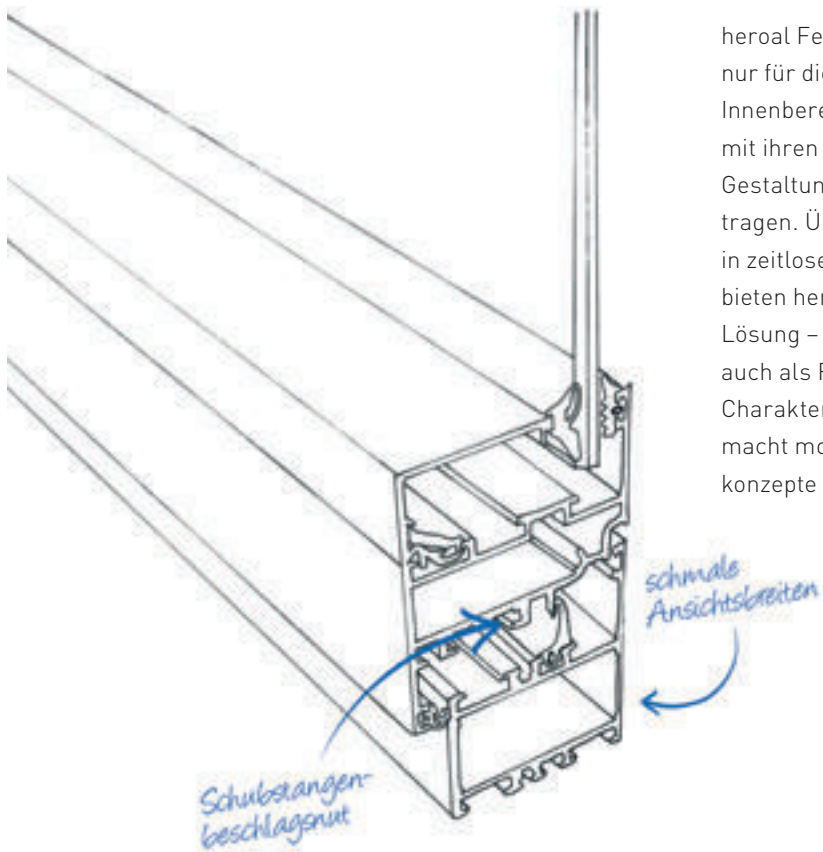




Unisolierte Profil-
systeme mit Standard
heroyal Systemprofilen

Unisolierte Systeme

Akzente setzen



heroal Fenster- und Türsysteme sind nicht nur für die Gebäudehülle relevant. Auch im Innenbereich können sie Akzente setzen und mit ihren hervorragenden Eigenschaften zur Gestaltungsvielfalt und Funktionalität beitragen. Überall dort, wo technische Perfektion in zeitloser Optik zum Einsatz kommen soll, bieten heroal Profilsysteme die passende Lösung – als Trennwand, Schiebefenster oder auch als Rauchschutzsystem. Der innovative Charakter dieser hochwertigen Systeme macht moderne, lichtdurchflutete Raumkonzepte leicht realisierbar.

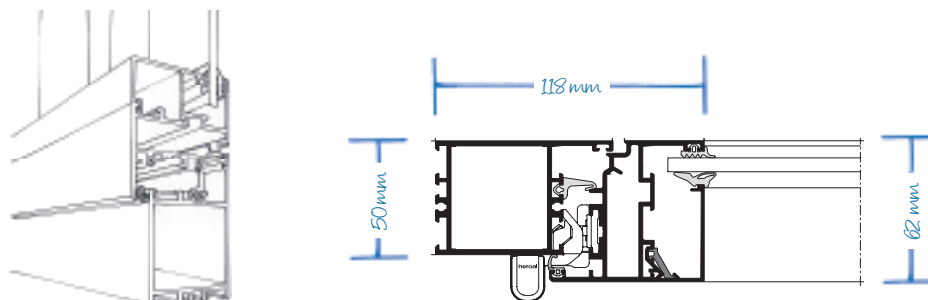
Besonderheiten:

- » Fensterflügelhöhen bis 2,8m
- » 1- und 2-flügelige Rauchschutztüren mit Türflügelhöhen bis 3m

heroyal W 50 C

Wirtschaftliche Trennwandsysteme im Innenbereich

heroyal W 50 C ist das universelle Profilsystem für Trennelemente und Wandsysteme vorrangig im Innenbereich. Es zeichnet sich durch schmale Ansichtsbreiten aus und ist als flächenbündiges Fenster oder Festverglasung einsetzbar.



Leistungsmerkmale

 -	 4	 7A	 C2/B2	 -	 -	 1	 -	 -
Wärmedämmung (U, in W/m²K)	Luftdurchlässigkeit	Schlagregendichtheit	Windlastwiderstand	Schallschutzklasse	Einbruchhemmung	Bedienkräfte	Stoßfestigkeit	Dauerfunktion

heroyal S 50 C

Systemlösungen für unisolierte Schiebeelemente

heroyal S 50 C ist die attraktive Lösung für Schiebeelemente und -türen vorrangig im Innenbereich. 2- und 3-spurige Schiebeelemente mit bis zu 6 beweglichen Flügeln lassen sich in schmalen Ansichtsbreiten realisieren.



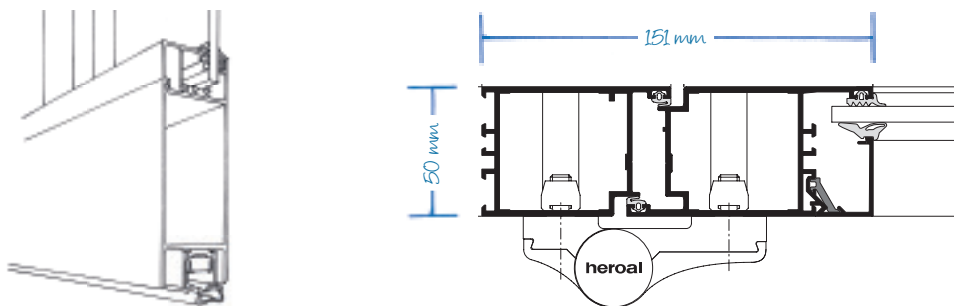
Leistungsmerkmale

 -	 4	 5A	 C1/B2	 -	 -	 1	 -	 -
Wärmedämmung (U, in W/m²K)	Luftdurchlässigkeit	Schlagregendichtheit	Windlastwiderstand	Schallschutzklasse	Einbruchhemmung	Bedienkräfte	Stoßfestigkeit	Dauerfunktion

heroal D 50 C

Effiziente Lösungen für Tür- und Trennelemente für Innenanwendungen

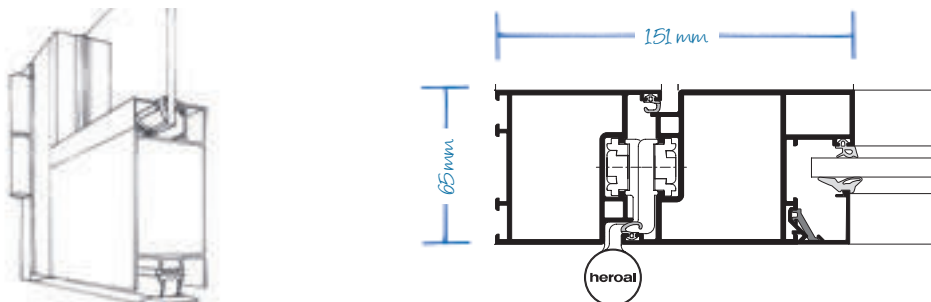
heroal D 50 C macht eine Vielfalt von Öffnungsarten bei attraktiven und funktionsstarken Tür- und Trennelementen sowie Trennwandsystemen vorrangig im Innenbereich möglich. Durch variable flächenbündige Außenansichten ergibt sich eine große Gestaltungsvielfalt.



heroal D 65 C SP

Türsystemlösung für stark frequentierte Durchgangsbereiche mit Rauchschutzanforderung

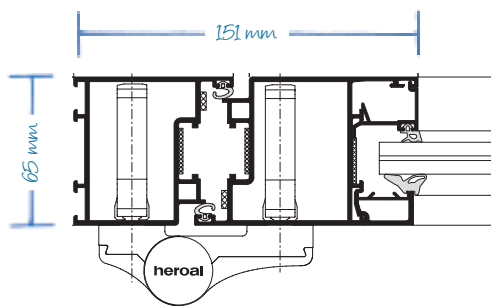
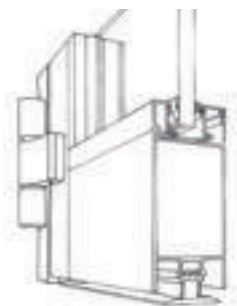
Vielseitige Kombinationsmöglichkeit für den Rauchschutz im Innenbereich: Mit dem Profilsystem heroal D 65 C SP lassen sich nach DIN 18095 RS 1/RS 2 und EN 1634-3 geprüfte 1- und 2-flügelige Rauchschutztüren realisieren – wahlweise auch mit mittiger Verglasung sowie Rauchschutztüren mit Automatikdrehtürantrieb.



heroal D 65 C FP

Systemlösungen für E30/EW30-Brandschutztüren und -verglasungen

Die nach EN 1364-1 und 1634-1 geprüften und gemäß nationalen Klassifizierungsbericht zugelassenen 1- und 2-flügeligen Brandschutztüren des Profilsystems heroal D 65 C FP bieten zahlreiche Ausführungsoptionen inklusive Seitenteilen und Oberlichter.



Autohaus Schröder

Verl, Deutschland

Eingesetzte heroal Systeme

- » Trennwandsystem für den Innenbereich
heroal W 50 C
- » Türsystem heroal D 72
- » Fassadensystem heroal C 50

*innovatives
Konzept*







Schwimmhalle Glück Auf

Zwickau, Deutschland

Eingesetzte heroal Systeme

- » Fenstersystem heroal W 72
- » Türsystem heroal D 72
- » Rauchschutztürsystem heroal D 65 C SP
- » Fassadensystem heroal C 50 HI



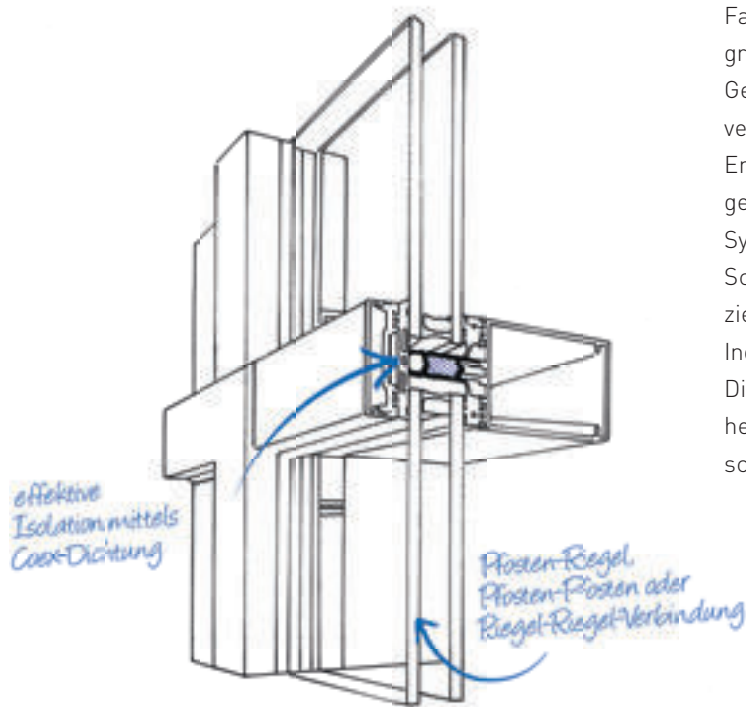


Fassadenlösungen mit Standard heroyal Systemprofilen



heroal Fassadenlösungen

Optimale Lösungen für jede Anforderung



Fassadensysteme bieten der Architektur großen Spielraum für die Gestaltung moderner Gebäudekonzepte. heroal Fassadensysteme vereinen die steigenden Anforderungen an Energieeffizienz ohne Einschränkung der gestalterischen Freiheit. Wir bieten Ihnen Systemlösungen mit unterschiedlichen Schwerpunkten, von der passivhauszertifizierten Fassade über die designorientierte Industrie-Variante bis zur Brandschutzfassade. Die vielfältigen Anwendungsmöglichkeiten der heroal Fassadensysteme werden durch unterschiedliche Einselemente erweitert.

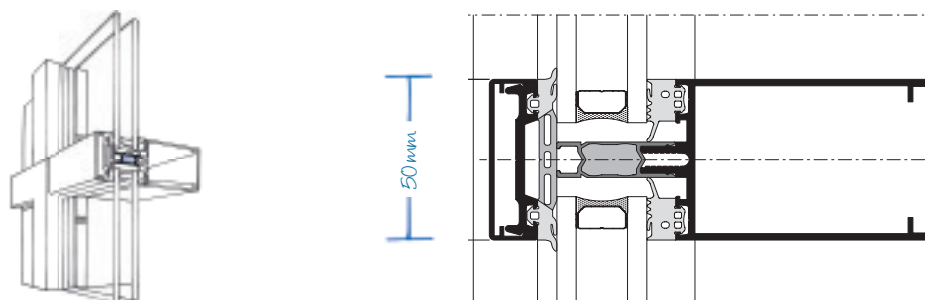
Besonderheiten:

- » passivhauszertifiziertes Fassadensystem mit 50 mm Ansichtsbreite
- » Riegelspannsystem, mit dem Spannweiten bis 5m realisiert werden können bei nur 50mm Ansichtsbreite
- » Einselemente aus Fenster-, Tür- und Schiebetürserien möglich
- » hohe Glaslasten (bis 800 kg) im Fassadensystem möglich
- » Kombination mit dem Zip-Screen-System heroal VS Z möglich
- » gleiche Optik der Brandschutzfassade heroal C 50 FP und der Standardfassade heroal C 50, dadurch unsichtbarer Übergang zum Fassadenbereich ohne Schutzanforderungen

heroyal C 50

Das System für variantenreiche Fassadenlösungen

Das wärmegeämmte Fassadensystem heroyal C 50 bewährt sich in der Ausführung als senkrechte oder senkrecht-abknickende Pfosten-Riegel-, Riegel-Riegel- oder Pfosten-Pfosten-Fassade. Die Fassade ist auch als Dachfläche, Lichtdachpyramide oder Wintergarten einsetzbar. Gestaltungsspielräume durch verschiedene Abdeck- und Druckprofile runden das Systemangebot ab.



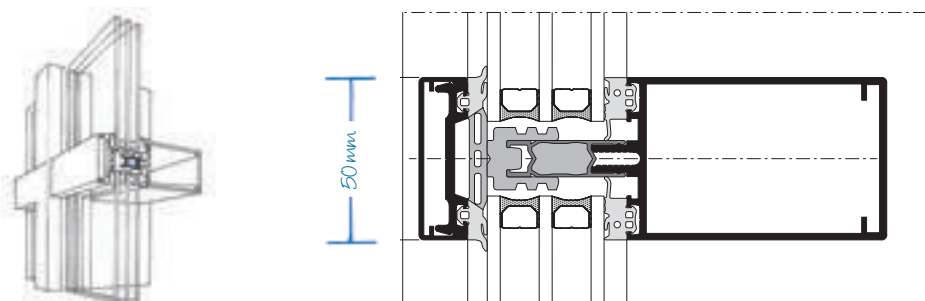
Leistungsmerkmale

$\geq 1,2$ Wärme- dämmung (U, in W/m ² K)	AE Luftdurch- lässigkeit	RE 1200 Schlagregen- dichtheit	2 kN/ m ² 3 kN/ m ² Windlast- widerstand	bis 46 dB Schallschutz- klasse	RC3 Einbruch- hemmung	F - Bedienkräfte	I5/ E5 Stoßfestigkeit	- Dauerfunktion
---	--------------------------------	---	---	--	-----------------------------	------------------------	-----------------------------	--------------------

heroyal C 50 HI

Das hochisolierte Fassadensystem

Das Fassadensystem heroyal C 50 HI erreicht mit handelsüblichen Dreifach-Isoliergläsern Passivhaustauglichkeit. Das ermöglicht nachhaltige Fassadenkonzepte mit hervorragender Energieeffizienz. Spezielle Konstruktionsdetails des Systems sorgen für eine schnelle, sichere und wirtschaftliche Fertigung.



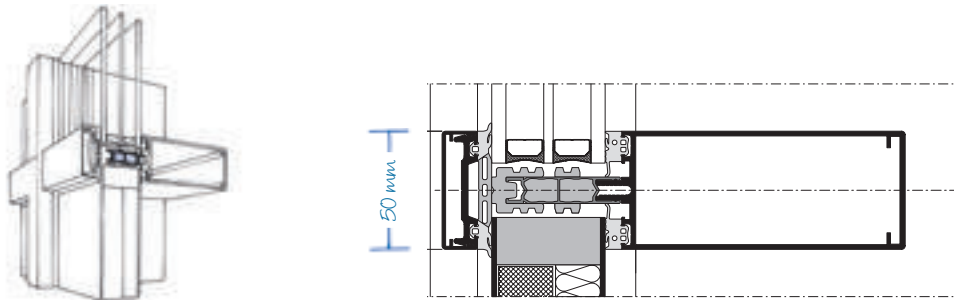
Leistungsmerkmale

$\geq 0,78$ Wärme- dämmung (U, in W/m ² K)	AE Luftdurch- lässigkeit	RE 1200 Schlagregen- dichtheit	2 kN/ m ² 3 kN/ m ² Windlast- widerstand	bis 49 dB Schallschutz- klasse	RC2 Einbruch- hemmung	F - Bedienkräfte	I5/ E5 Stoßfestigkeit	- Dauerfunktion
--	--------------------------------	---	---	--	-----------------------------	------------------------	-----------------------------	--------------------

heroal C 50 PH

Das passivhauszertifizierte Fassadensystem

heroal C 50 PH ist die logische und konsequente Weiterentwicklung des bereits hochwärme-
gedämmten Fassadensystems heroal C 50 HI, mit dem in Pfosten-Riegel-Ausführung minimale
 U_f -Werte von $0,78 \text{ W/m}^2\text{K}$ erzielt werden können. Mit geeignetem Fassadenpaneel und Verglasung
ist das System passivhauszertifiziert.



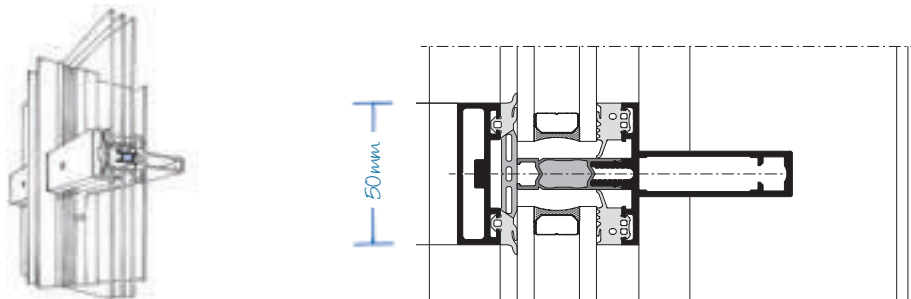
Leistungsmerkmale

$\geq 0,78$ Wärme- dämmung (U_f in $\text{W/m}^2\text{K}$)	AE Luftdurch- lässigkeit	RE 1200 Schlagregen- dichtheit	2 kN/m^2 3 kN/m^2 Windlast- widerstand	- Schallschutz- klasse	- Einbruch- hemmung	F - Bedienkräfte	I5/ E5 Stoßfestigkeit	- Dauerfunktion
---	--------------------------------	---	---	------------------------------	---------------------------	---------------------	-----------------------------	--------------------

heroal C 50 ID

Das designorientierte Fassadensystem in Stahloptik

Das Fassadensystem heroal C 50 ID steht für lösungskompetente und kreative Fassaden-
gestaltung im Industriedesign. Sie ermöglicht Planern, Architekten und Verarbeitern die
Realisation höchster Anforderungen. Das innovative Konzept zur Wärmedämmung mit
ausgeschäumten Isolatoren und angepasster Isolatordämmung sowie der durchgehenden
Dichtung ist Standard in der Industrial-Design Variante.



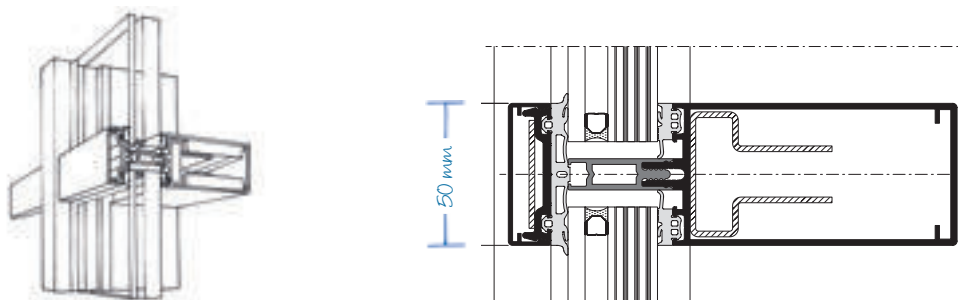
Leistungsmerkmale

$\geq 0,78$ Wärme- dämmung (U_f in $\text{W/m}^2\text{K}$)	AE Luftdurch- lässigkeit	RE 1200 Schlagregen- dichtheit	2 kN/m^2 3 kN/m^2 Windlast- widerstand	bis 49 dB Schallschutz- klasse	RC3 Einbruch- hemmung	F - Bedienkräfte	I5/ E5 Stoßfestigkeit	- Dauerfunktion
---	--------------------------------	---	---	--	-----------------------------	---------------------	-----------------------------	--------------------

heroal C 50 FP

Die Systemlösung für Brandschutzfassaden

Das Brandschutzfassadensystem heroal C 50 FP ist ein CE-kennzeichnungspflichtiges Bauteil, das nach der Norm EN 13501-2 als Vorhangfassade am ift Rosenheim geprüft wurde. Alle Brandschutzkomponenten liegen verdeckt in der Konstruktion, was einen unsichtbaren Übergang zu Fassadenbereichen ohne Schutzanforderungen ermöglicht.



Leistungsmerkmale

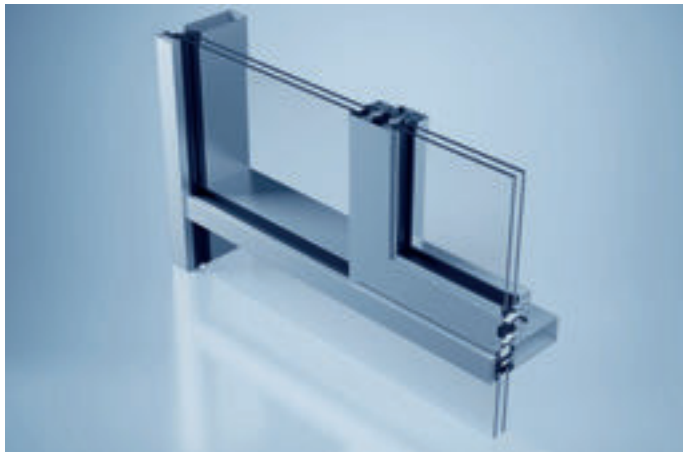
1,6-2,2 Wärmedämmung (U _f in W/m²K)	AE Luftdurchlässigkeit	RE 1050 Schlagregendichtheit	2 kN/m² 3 kN/m² Windlastwiderstand	- Schallschutzklasse	- Einbruchhemmung	- Bedienkräfte	I5/E5 Stoßfestigkeit	- Dauerfunktion
EI30 Feuerwiderstand	- Rauchschutz							

Systemvergleich

Bezeichnung	heroal C 50	heroal C 50 HI	heroal C 50 PH	heroal C 50 ID	heroal C 50 FP
Wärmedämmung U _f [W/m²K]	1,2-1,7	0,78-1,4	> 0,78	0,78-1,7	1,6-2,2
Luftdurchlässigkeit	AE*	AE*	AE*	AE*	AE
Schlagregendichtheit	RE 1050	RE 1200	RE 1200	RE 1200	RE 1050
Windlastwiderstand	zul. Last	2 kN/m²	2 kN/m²	2 kN/m²	2 kN/m²
	erh. Last	3 kN/m²	3 kN/m²	3 kN/m²	3 kN/m²
Schallschutzklasse (SK)	46 db	49 db	-	49 db	-
Einbruchhemmung	RC 3	-	-	-	-
Bedienkräfte	-	-	-	-	-
Stoßfestigkeit	I5/E5	I5/E5	I5/E5	I5/E5	I5/E5
Dauerfunktion	-	-	-	-	-
Feuerwiderstand	-	-	-	-	EI30
Rauchschutz	-	-	-	-	-

Ergänzende Produktlösungen

Funktional und vielseitig einsetzbar



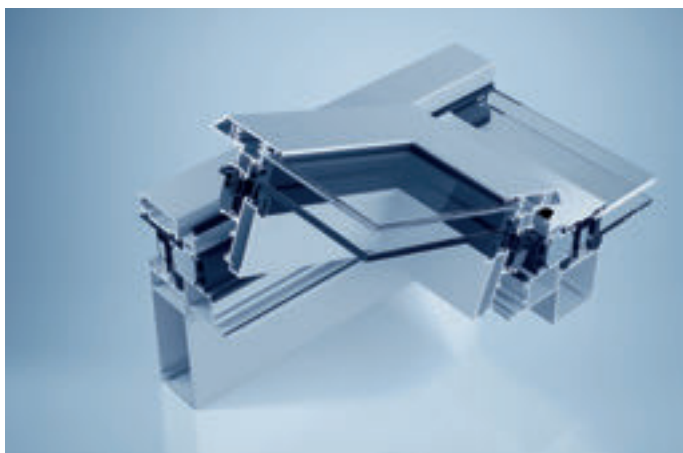
Schwimmendes Fenster – elegante Lösung in Fassadenkonstruktionen

Die Verschmelzung der Fassadenprofile mit den Sonderrahmen der Fenstersysteme erzeugt den Eindruck eines elegant in der Fassadenkonstruktion schwimmenden Fensters. Diese Lösung ist verfügbar für die Fenstersysteme heroal W 72 und heroal W 72 i.



Brandschutzfassade heroal C 50 FP

Gleiche Optik wie das Fassade-system heroal C 50, da die gleichen Profile verwendet werden. Dadurch unsichtbarer Übergang zu Fassadenbereichen ohne Schutzanforderungen.



Sonderlösung für Dächer

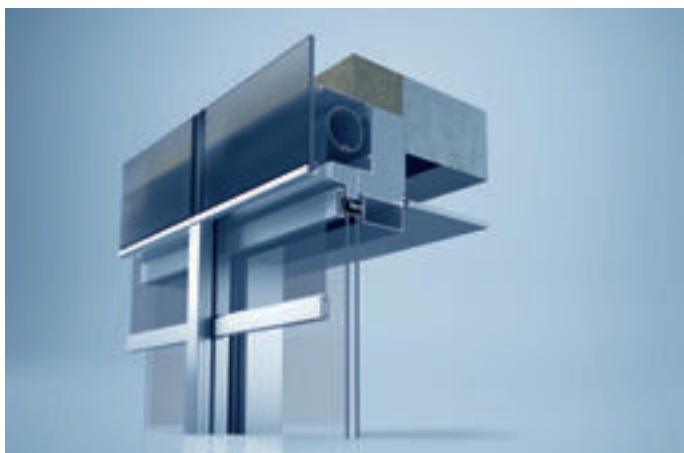
Die Fassadensysteme sind auch als Dachlösungen einsetzbar. Hierzu passend gibt es die heroal Dachflächenfenster.



Vorgesetzter Sonnenschutz



Teilintegrierter Sonnenschutz



Vollintegrierter Sonnenschutz

Sonnenschutzsystem heroal VS Z

Der vielseitig einsetzbare heroal VS Z ist ein innovatives und energieeffizientes Zip-Screen-System. Je nach Gewebeart kann ein lichtdurchlässiger oder blickdichter Sonnenschutz geschaffen werden, der die Sonneneinstrahlung ohne zu hohen Tageslichtverlust um bis zu 75% reduziert.

In Kombination mit dem Fassadensystem heroal C 50 ist der Sonnenschutz heroal VS Z in 3 Varianten erhältlich: vollintegriert, teilintegriert oder vorgesetzt.



Sportresidenz Zillertal

Uderns, Österreich

Eingesetzte heroal Systeme

- » Fassadensystem heroal C 50
- » Fenstersystem heroal W 72
- » Hebe-Schiebesystem heroal S 77 SL
- » Brandschutzfassade heroal C 50 FP
- » Türsystem heroal D 72
- » Türsystem heroal D 65
- » Brandschutztür heroal D 82 FP



Vogler GmbH

Lüdenscheid, Deutschland

Eingesetzte heroal Systeme

- » Fenstersystem heroal W 72
- » Fassadensystem heroal C 50 HI

*zahlreiche
Gestaltungsspielräume*









Folkwang Bibliothek Essen, Deutschland

Eingesetztes heroal System

» Fassadensystem heroal C 50



Quax Hangar Airport

Büren, Deutschland

Eingesetzte heroal Systeme

- » Fenstersystem heroal W 72
- » Türsystem heroal D 72
- » Fassadensystem heroal C 50 HI

*innovativ
und modern*









Erich-Kästner-Realschule

Brühl, Deutschland

Eingesetzte heroal Systeme

- » Fenstersystem heroal W 72
- » Türsystem heroal D 72
- » Fassadensystem heroal C 50



Kindertagesstätte

Verl, Deutschland

Eingesetzte heroal Systeme

- » Hebe-Schiebesystem heroal S 77 SL
- » Fenstersystem heroal W 72
- » Türsystem heroal D 72
- » Fassadensystem heroal C 50
- » Sonnenschutzsystem heroal VS Z
- » Insektenschutzsystem heroal IS





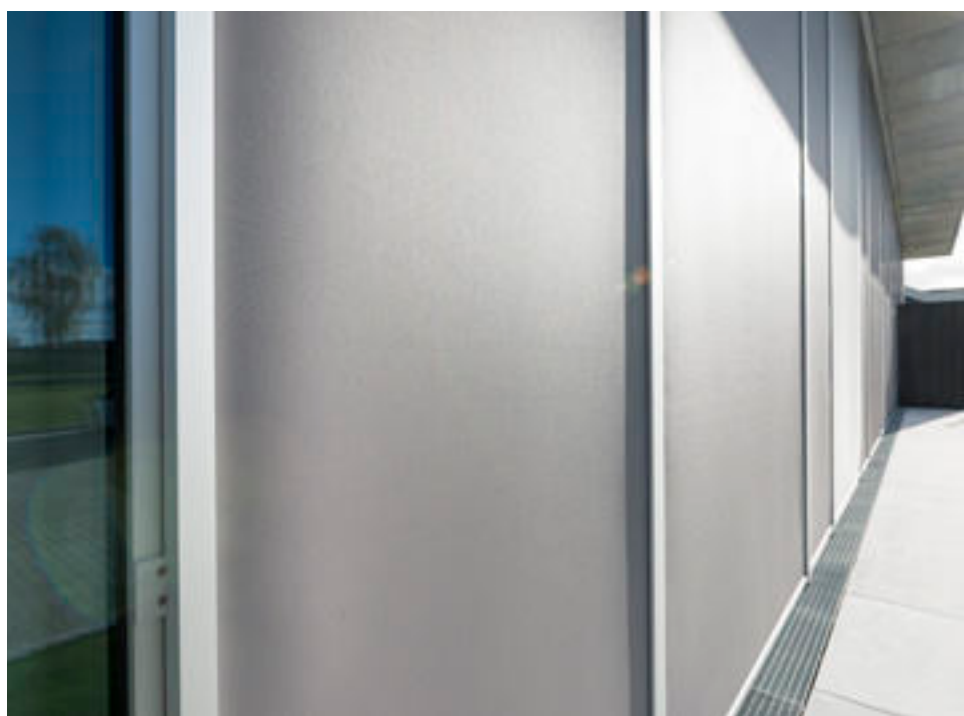


AC Hydraulic A/S

Viborg, Dänemark

Eingesetztes heroal System

» Sonnenschutzsystem heroal VS Z



Standard heroyal Systeme mit objekt- bezogener Prüfung





FINANZAMT

heroal Prüfzentrum

Prüfungen für Ihr Objekt

Maßgeschneidert:

Sonderlösungen für den Objektbau

Einzigartiger Objektbau erfordert maßgeschneiderte Lösungen – und einen erfahrenen Partner, wenn es um die Umsetzung geht: heroal bietet Ihnen objektspezifische Sonderlösungen, zugeschnitten auf Ihre Anforderungen. Profitieren Sie dabei von unserer langjährigen Erfahrung in der Umsetzung und unserer Kompetenz in den Bereichen Rollläden, Sonnenschutz, Rolll Tore sowie Fenster, Türen und Fassade.

Sonderprüfungen:







Für heroal kein Spezialfall

Sonderlösungen erfordern Sonderprüfungen – mit Lösungen von heroal sind diese in vielen Fällen jedoch gar nicht nötig. Aufgrund unserer jahrelangen Erfahrung können wir auf viele Prüfungen zurückgreifen und dadurch oft Sonderfreigaben erteilen, ohne eine Sonderprüfung vornehmen zu müssen. Die Vorteile für Planer, Verarbeiter und Bauherren:




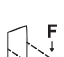

- » Zeitersparnis: Entfall der Sonderprüfung durch Rückgriff auf viele erfolgte Prüfungen
- » heroal übernimmt die komplette Abwicklung des objektbezogenen Nachweises im Falle einer Sonderprüfung
- » der Verarbeiter kann auf Basis unserer Freigaben sein Element wie gewohnt CE-kennzeichnen
- » Prüfungen können in unserem eigenen Prüfzentrum (vom ift Rosenheim zertifizierter Prüfstand) oder mit akkreditierten externen Prüfinstituten vorgenommen werden



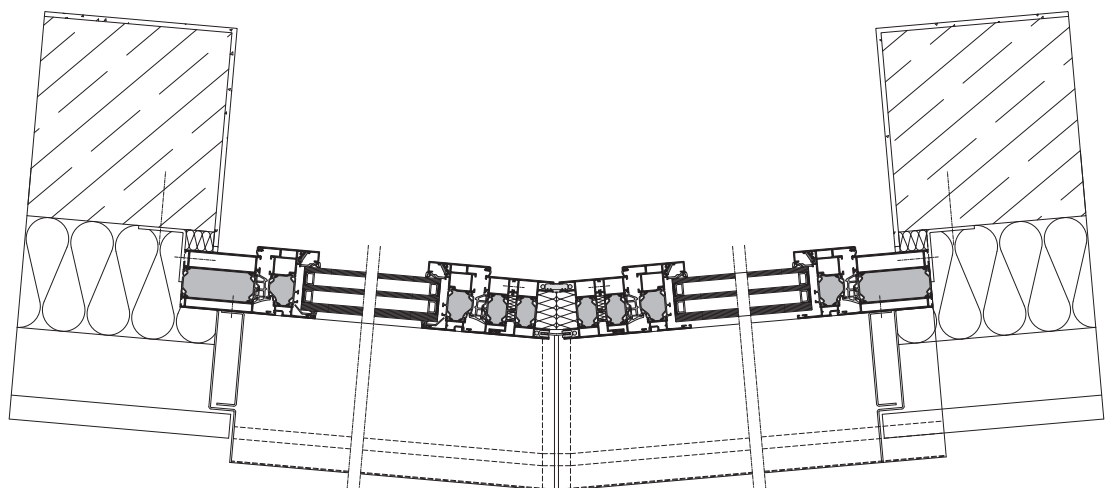
In unserem eigenen Prüfzentrum können die folgenden Prüfungen vorgenommen werden:

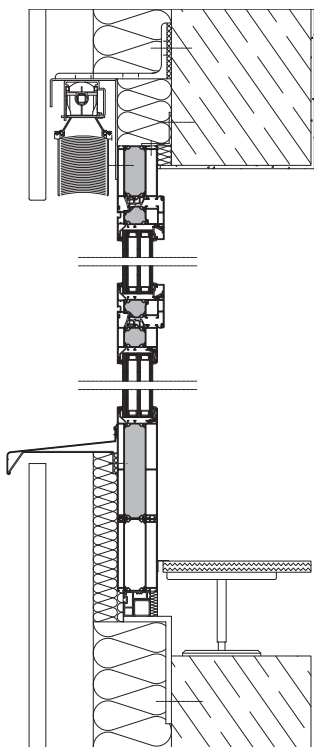
-  Differenzklima/Klima
-  Luftdurchlässigkeit
-  Schlagregendichtheit
-  Widerstandsfähigkeit bei Windlast
-  Mechanische Festigkeit
-  Bedienkräfte
-  Stoßfestigkeit

Für alle anderen Bereiche arbeiten wir mit renommierten und akkreditierten Prüfinstituten zusammen. Hier lassen wir beispielsweise die folgenden Prüfungen vornehmen:

-  Wärmedurchgangskoeffizient
-  Feuerwiderstand
-  Schallschutz
-  Einbruchhemmung
-  Tragfähigkeit von Sicherheitseinrichtungen
-  Fähigkeit zur Freigabe







Airport Office Düsseldorf

Düsseldorf, Deutschland

Eingesetzte heroal Systeme und Services

- » Fenstersystem heroal W 72
- » Türsystem heroal D 72
- » Fassadensystem heroal C 50 HI
- » objektbezogene Prüfung
- » Unterstützung bei der Kalkulation und Ausarbeitung der Bauanschlüsse
- » Erstellung von Schallschutzgutachten



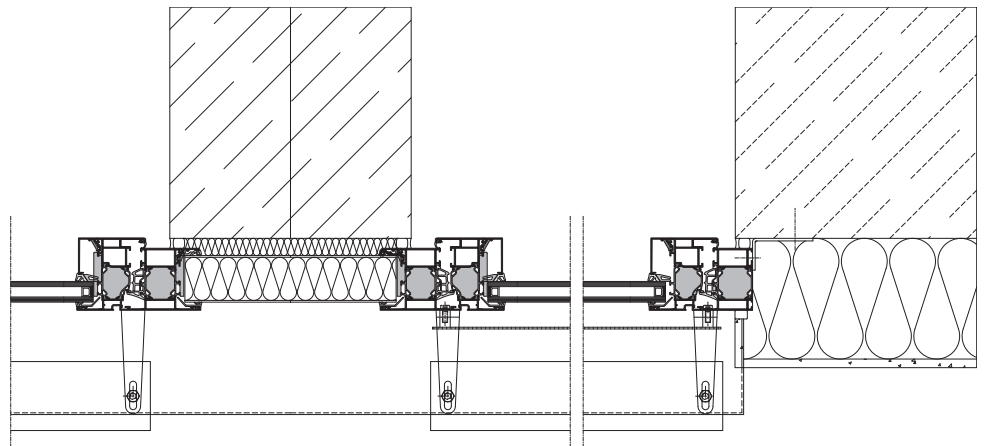
Finanzamt

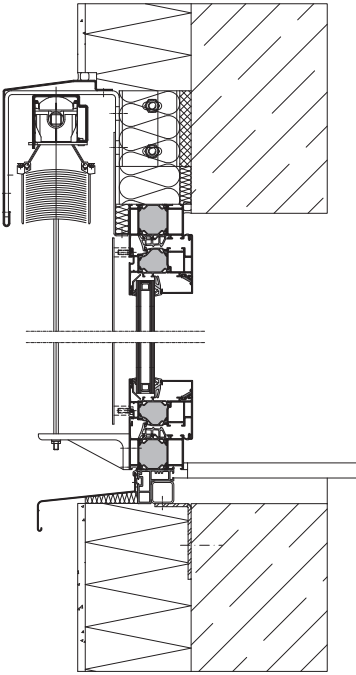
Leverkusen, Deutschland

Eingesetztes heroal System und Service

- » Fenstersystem heroal W 72
- » objektbezogene Prüfung

*innovativ und
nachhaltig*









Hofgarten Palais

Düsseldorf, Deutschland

Eingesetztes heroal System und Service

- » Fenstersystem heroal W 72
- » objektbezogene Prüfung



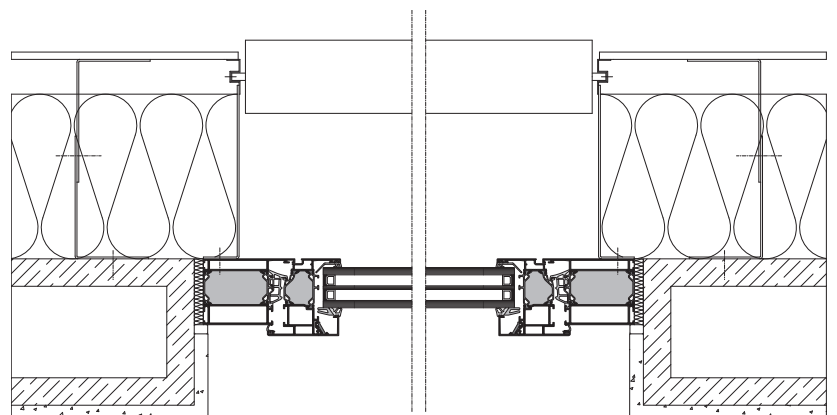
Residence Garden Towers

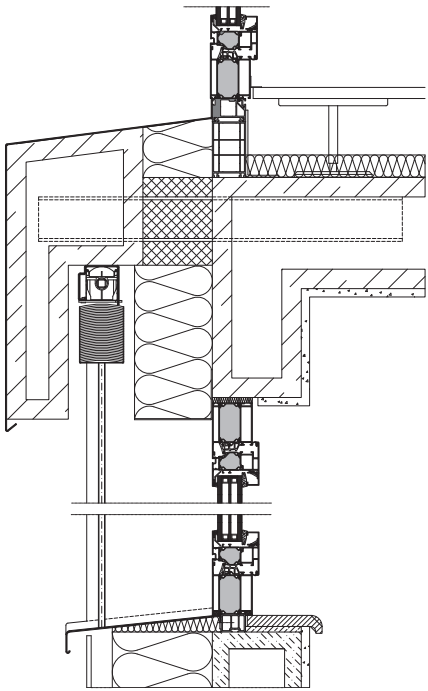
Prag, Tschechien

Eingesetzte heroal Systeme und Services

- » Fenstersystem heroal W 72
- » Türsystem heroal D 72
- » Hebe-Schiebesystem heroal S 77
- » Unterstützung bei der Kalkulation
- » Unterstützung der Fertigung durch heroal Anwendungstechniker
- » objektbezogene Prüfung

innovativ und nachhaltig

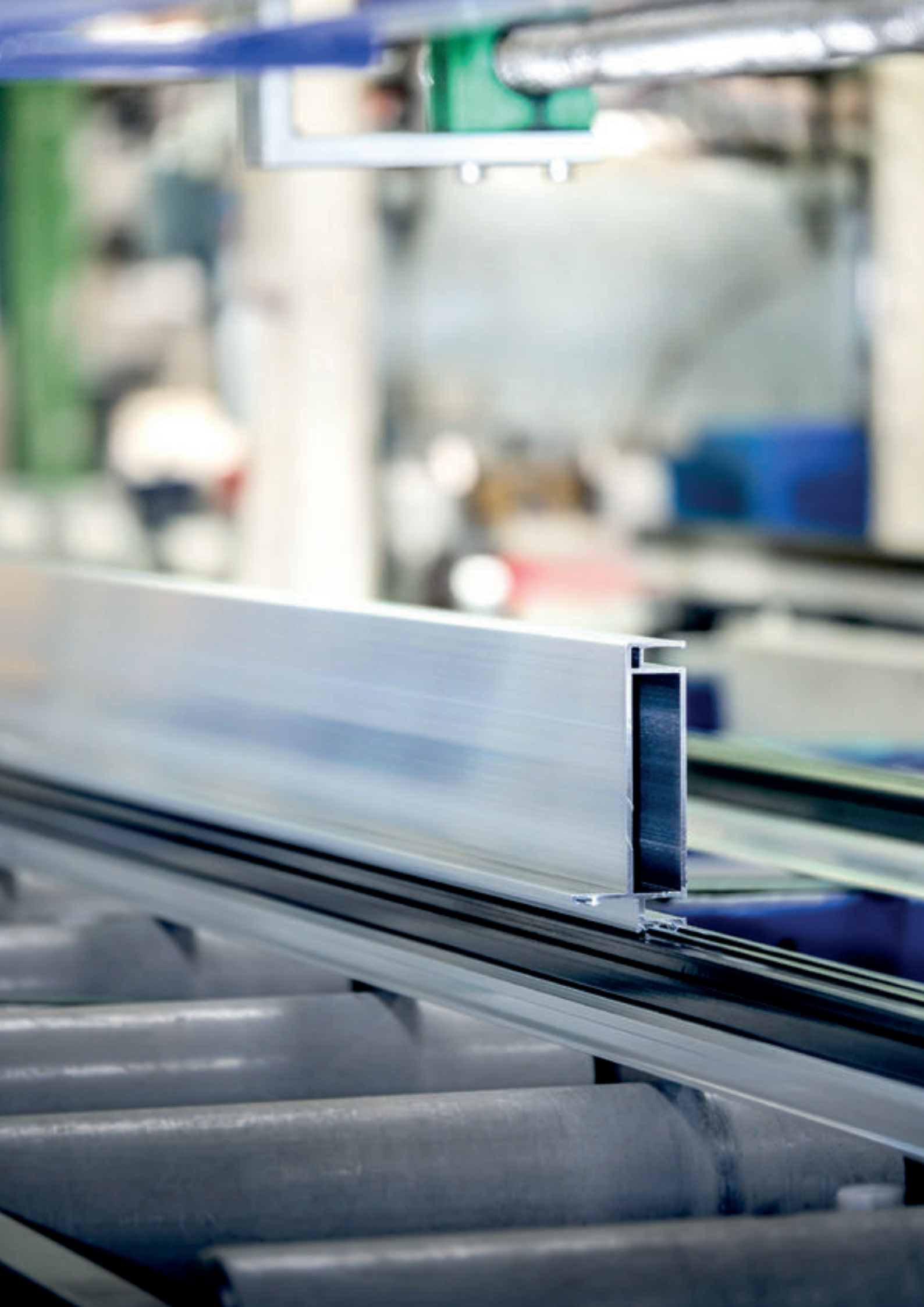






Sonderlösungen mit heroal Systemen





Objektprofile

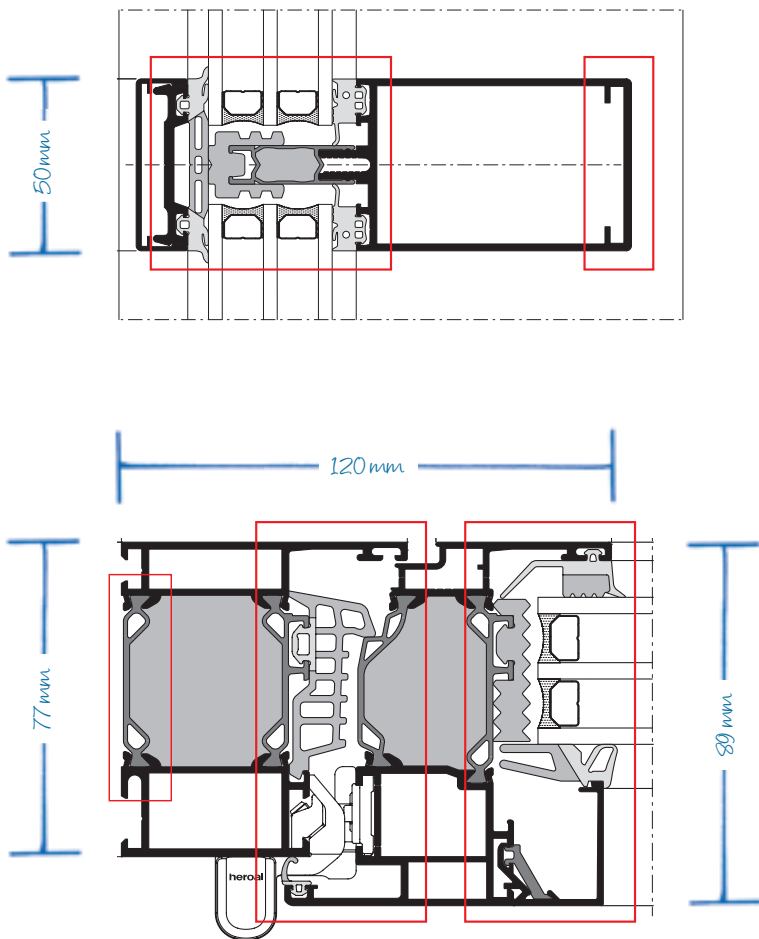
Formvielfalt für Ihr Objekt

Spezifische Objektlösungen von heroal

Das Design anpassen, die Systemeigenschaften erhalten: Die Gestaltung der heroal Systeme kann nach außen hin den architektonischen Ansprüchen angepasst werden (Alu-Halbschale, Abdeckprofile etc.). Die Leistungseigenschaften der Standardlösungen bleiben dabei erhalten, da die Funktionsebene (roter Rahmen) unverändert bleibt.

Objektprofile sind möglich wenn:

- » die Halbschalen vorhanden sind
- » eine pressfähige Menge vorliegt (> 500 kg)
- » ein entsprechendes Zeitfenster für die Umsetzung vorhanden ist (8-10 Wochen nur für Profile/ohne Ausarbeitungszeit bei Sonderlösungen)







AFI Vokovice

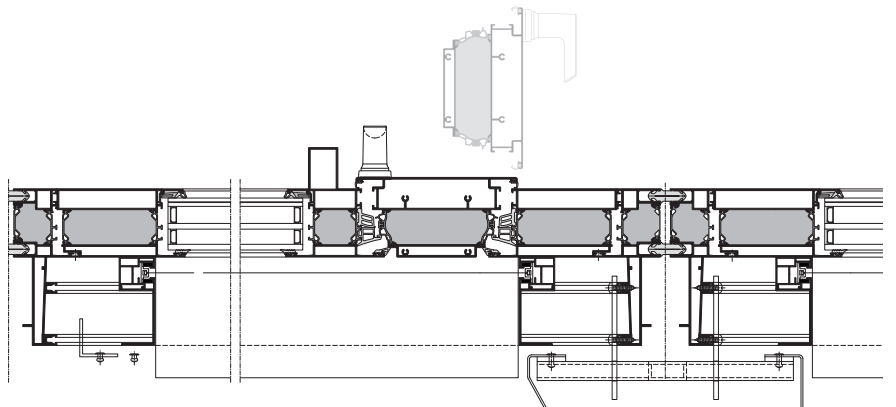
Prag, Tschechien

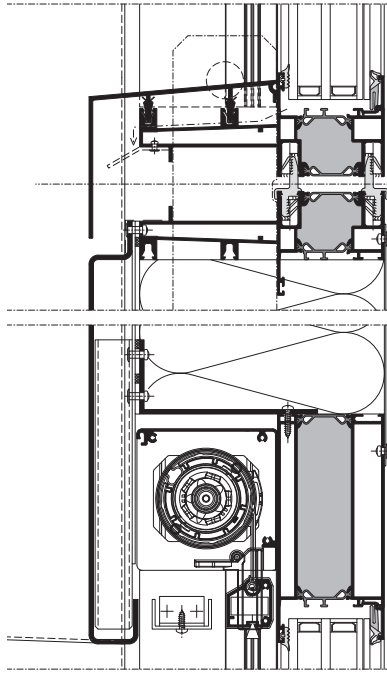
Eingesetzte heroal Systeme und Services

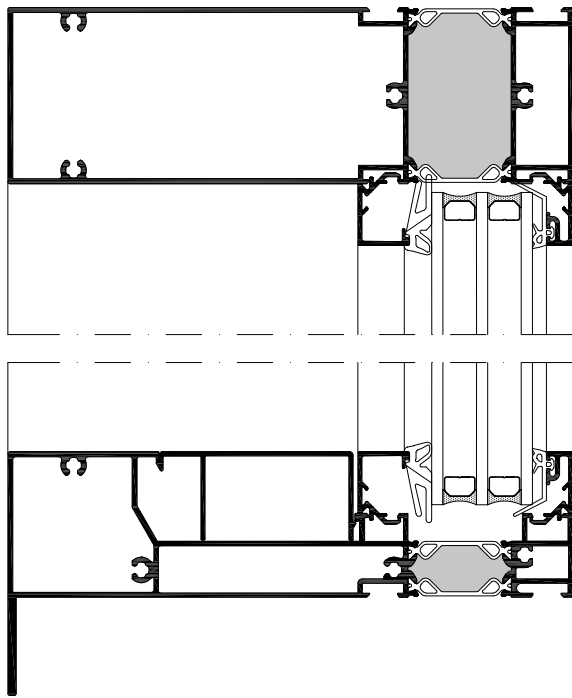
- » Fenstersystem heroal W 72
- » Lüftungsklappe heroal W 72 VF
- » Türsystem heroal D 72
- » Fassadensystem heroal C 50
- » Sonnenschutzsystem heroal VS Z
- » Sonderkonstruktion Elementfassade
- » Sonderprofile und Sonderdichtungen
- » Sonderbeschläge
- » objektbezogene Verpackungsgrößen
- » objektbezogener Nachweis mit dem ift Rosenheim



Objektvideo









V Tower

Prag, Tschechien

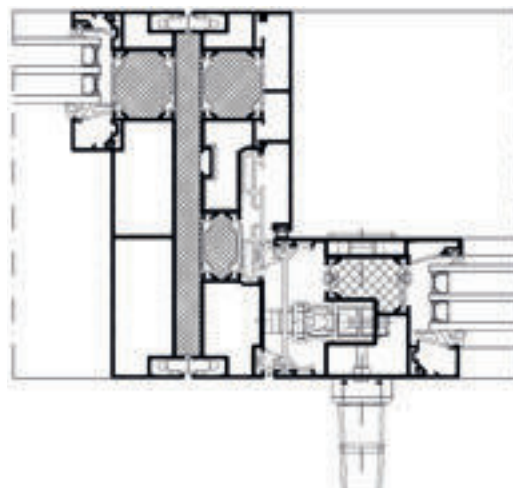
Eingesetzte heroal Systeme und Services

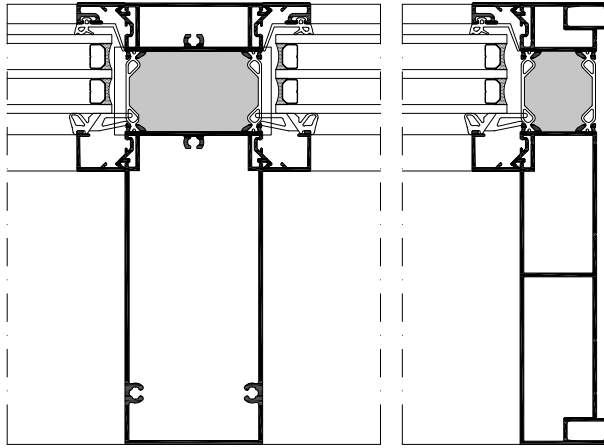
- » Fenstersystem heroal W 72
- » Hebe-Schiebesystem heroal S 77 SL
- » Ausarbeitung Objektprofile
- » Ausarbeitung Dehnrahmen-Konstruktion
- » Ausarbeitung Sprossenprofile
- » Ausarbeitung/Optimierung Montage und Bauanschlüsse
- » objektbezogene Verpackungsgrößen
- » Ausarbeitung Einsatzrahmenkonstruktion in heroal S 77 SL
- » objektbezogener Nachweis mit dem ift Rosenheim



Objektvideo

heroal





Tour Elithis Danube

Straßburg, Frankreich



Eingesetzte heroal Systeme

- » Fenstersystem heroal W 72
- » Realisierung mit Sonderprofilen

Objektvideo





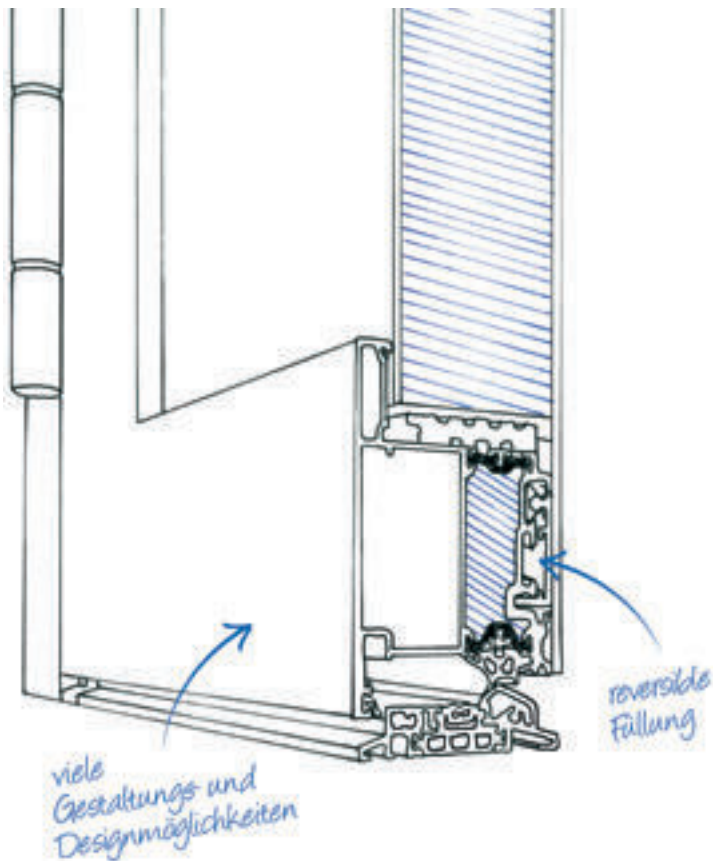


Privater Wohnungsbau



heroal Haustür- und Fenstersysteme

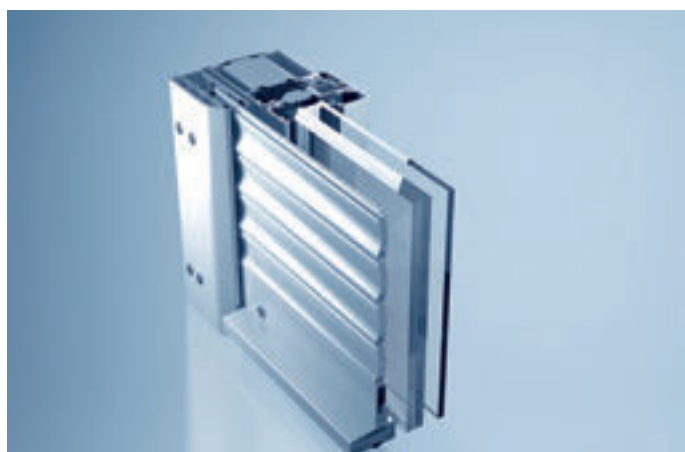
Für mehr Komfort, Energieeffizienz und Sicherheit



Unsere Systeme für den privaten Wohnungsbau erfüllen die steigenden Anforderungen an Komfort, Energieeffizienz und Sicherheit. Dabei bieten wir alles aus einer Hand – von Systemen für Fenster über Türen, Rollläden und Rolltoren bis hin zu Sonnen- und Insektenschutz. Durch dieses breit gefächerte Produktangebot und die vielen Kombinationsmöglichkeiten unserer Systeme untereinander lassen sich hochwertige Lösungen für nahezu jede Anforderung realisieren.

Besonderheiten:

- » beste Wärmedämmeigenschaften bis zu Passivhaus-zertifizierten Lösungen
- » zertifizierter Einbruchschutz bis Widerstandsklasse RC 4
- » vielfältige Designvarianten dank innovativer und hochwetterresistenter Oberflächenbeschichtung
- » hochwertige, langlebige und pflegeleichte Aluminium-Lösungen
- » effektiver Schallschutz bis Schallschutzklasse 5



Fenstersysteme

heroal Fenstersysteme erreichen bereits mit Standardprofilen eine zertifizierte Einbruchhemmung RC 1 bis RC 3. In Kombination mit dem Edelstahlrollladen heroal RS 37 RC 3 bieten heroal Fenstersysteme einen geprüften Einbruchschutz von RC 4.



Haustürsysteme

Die Haustürsysteme heroal D 72 und heroal D 92 UD vereinen hohe Einbruchhemmung bis RC 3, eine Vielzahl an Gestaltungsvarianten sowie beste Wärmedämmwerte bis hin zu Passivhaustauglichkeit.



Haustürfüllung

Einseitig und beidseitig flügelüberdeckende Füllung mit integrierter Griffleiste in den Les Couleurs® Le Corbusier Farben. Die reversible Füllungsbefestigung vereinfacht und verkürzt die Montage, die auch nachträglich auf der Baustelle möglich ist.

heroal Sonnenschutz-, Rollladen- und Rolltorsysteme

Viele Kombinationsmöglichkeiten



heroal VS Z

Das Zip-Screen-System heroal VS Z schafft je nach Gewebeat einen lichtdurchlässigen oder blickdichten Sonnenschutz, der die Sonneneinstrahlung um bis zu 75% reduziert, ohne dass auf natürliches Tageslicht verzichtet werden muss.



heroal LC

Das Tageslichtsystem heroal LC ermöglicht dank einzeln oder komplett lenkbarer Rollladenstäbe eine blendfreie Raumausleuchtung mit natürlichem Tageslicht. Das System ist komplett verschließbar wie ein Rollladen und gleichzeitig klappbar wie ein Raffstore.



heroal rs hybrid

Der nahezu geräuschlose heroal rs hybrid vereint die Vorteile von Rollläden und Sonnenschutz und bietet die Möglichkeit zur Voll- oder Teilabdunklung. Aluminium auf der Außenseite sorgt für Sicherheit, Textil auf der Innenseite für mehr Wohnkomfort.



Rollladensysteme

Unsere Rollladensysteme für Neubau und Renovierung sind im Vorbau-, Aufsatz- oder Dämmkasten erhältlich und bieten Schutz vor Wind und Hagel (Hagelschlagklasse 2 bis 7) und Einbruch (bis RC 3 – in Kombination mit heroal Fenstersystemen bis RC 4).



Rolltorsysteme

heroal Systeme für Rolltore, Deckentore und Rollgitter sind bedienerfreundlich und sicher. Auch großzügige Baukörper können designorientiert und platzsparend geschlossen werden. Je nach Anforderung mit Getriebe-, Seiten- oder Mittelantrieb erhältlich.

heroal Insektenschutzsysteme

Mehr Wohnqualität



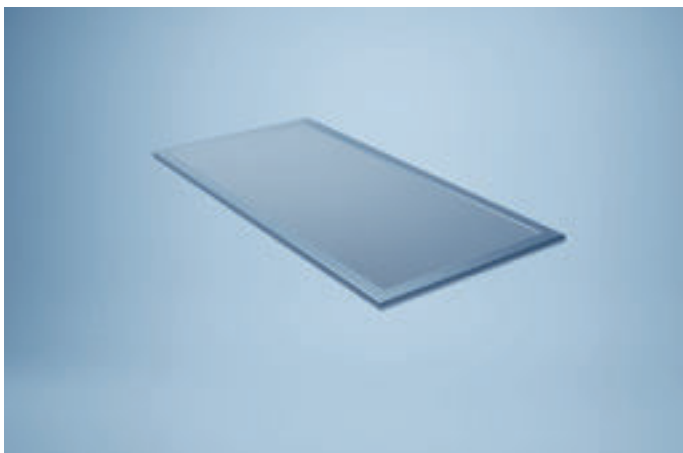
heroal IS integriert

Die Systemlösung für den integrierten Einbau eines Insektenschutzrollos in den Rollladenkasten.



heroal IS Plissee

Die stabile und gleichmäßige horizontale Faltung des Gewebes bleibt in jeder beliebigen Position stehen.



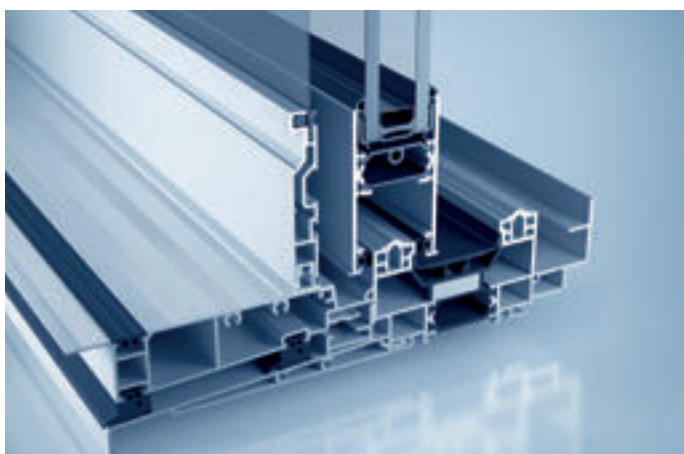
heroal IS Keller- und Lichtschachtabdeckung

Die Licht- und Kellerschachtabdeckung schützt optimal vor Insekten und lässt sich leicht reinigen.



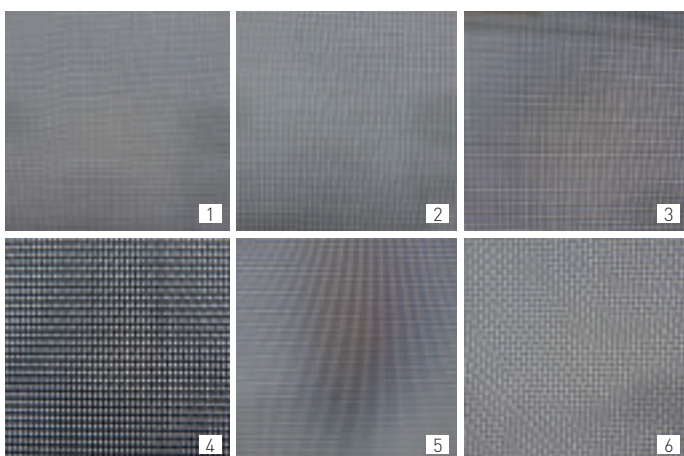
heroal IS KIS

Der nachrüstbare Insekten-
schutz zur schnellen Montage
an Fenstern und Türen.



heroal IS Schiebetür

Das hochwertige Schiebe-
system für besonders große
Türöffnungen zu Terrassen
und Gärten.



heroal IS Gewebe

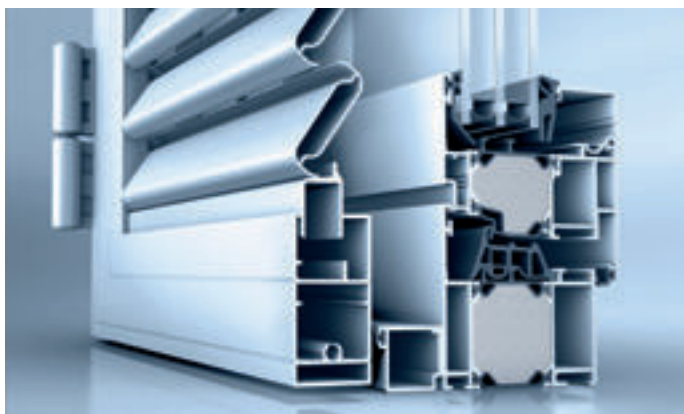
heroal bietet folgende
Insektenschutzgewebearten
an:

1. heroal IS Classic
2. heroal IS Light
3. heroal IS Advantage
4. heroal IS PET
5. heroal IS Clear
6. heroal IS Stainless



heroal Klapp- und Schiebeläden

Für individuelle Designwünsche



heroal LS Klapp- und Schiebeläden

Ungedämmtes Einkammersystem für Klapp- und Schiebeläden

Ausführungsvarianten

- » Klappläden, 1- und 2-flügelig
- » Klappläden mit feststehenden oder beweglichen Lamellen
- » Klappläden als Falthanlage
- » Schiebeanlagen in 2-spuriger Ausführung
- » Integration von Insektenschutz möglich
- » Flügelbreite Klappläden max. B x H 1.000 x 2.500 mm
- » Flügelbreite max. B x H 800 x 2.600 mm, 2.000 x 2.100 mm



heroal Terrassendach- und Carportlösungen

Einfache Montage und modernes Design



heroal CR

Das System heroal CR für die Realisierung von Terrassendächern und Carports überzeugt durch modernes Softline-Design, Montagefreundlichkeit sowie durch wirtschaftliche und einfache Fertigung. Das umfangreiche heroal Systemzubehör gewährleistet vielfältige Gestaltungsmöglichkeiten.

Einfamilienhaus

Menden, Deutschland

Eingesetzte heroal Systeme

- » Fenstersystem heroal W 72
- » Hebe-Schiebesystem heroal S 77 SL
- » Fassadensystem heroal C 50
- » Rollladensystem heroal RS 37, FMR HC

*optische
Akzente*







Architektenhaus

Varnsdorf, Tschechien



Eingesetzte heroal Systeme

- » Fenstersystem heroal W 72
- » Türsystem heroal D 72
- » Hebe-Schiebesystem heroal S 77 HI
- » Fassadensystem heroal C 50 HI

*innovatives
Konzept*



Architektenhaus

Varnsdorf, Tschechien

Eingesetzte heroal Systeme

- » Fenstersystem heroal W 72
- » Türsystem heroal D 72
- » Hebe-Schiebesystem heroal S 77 HI
- » Fassadensystem heroal C 50 HI





heroal





Architektenhaus

Varnsdorf, Tschechien

Eingesetzte heroal Systeme

- » Fenstersystem heroal W 72
- » Türsystem heroal D 72
- » Hebe-Schiebesystem heroal S 77 HI
- » Fassadensystem heroal C 50



Der heroal Objektservice

Unterstützt durch alle Leistungsphasen

Architekten, Planer und Projektentwickler sind mit dem heroal Objektservice gut beraten:

- » Hilfe bei der Systemauswahl
- » LV-Erstellung
- » Leitdetailerstellung
- » Entwicklung von Sonderlösungen
- » Seminare und Schulungen
- » Bieterlistenstellung
- » BIM Daten

Entdecken Sie jetzt unseren Architektenbereich auf www.heroal.de

Kontakt:

Tel. + 49 5246 507-5156

Mail objekt@heroal.de



Ihr Ansprechpartner:



Ihr Ansprechpartner:

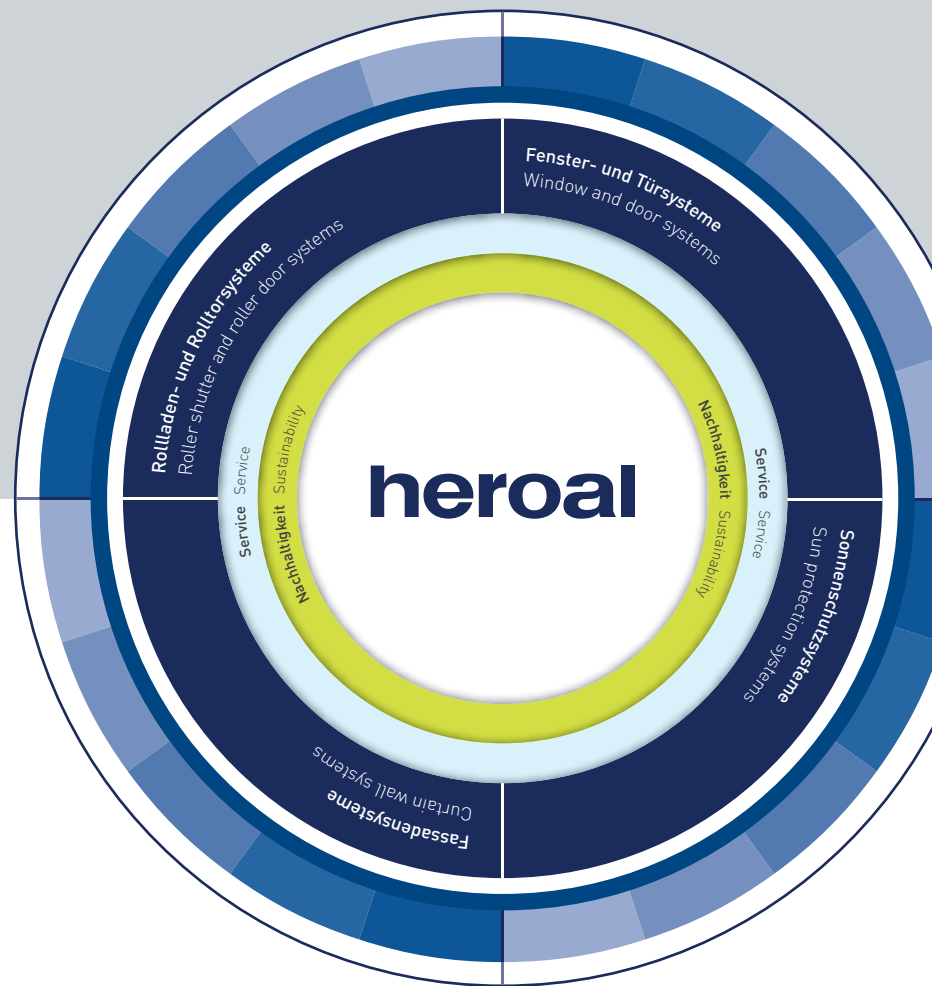


heroal – das Aluminium-Systemhaus

Als eines der führenden Aluminium-Systemhäuser entwickelt und produziert heroal optimal aufeinander abgestimmte Systeme für Fenster, Türen, Fassaden, Rollläden, Rolltore und Sonnenschutz ergänzt um Klapp- und Schiebeläden, Insektenschutz sowie Terrassendächer und Carports. Durch minimalen Energieeinsatz in der Herstellung und durch maximale Energieeinsparung während der Nutzung tragen heroal Systemlösungen entscheidend dazu bei, nachhaltiges Bauen zu ermöglichen – verbunden mit höchster Wirtschaftlichkeit bei der Verarbeitung der Systeme und Wertsteigerung der Gebäude.

Innovation, Service, Design, Nachhaltigkeit

Die Marke heroal steht für Systemlösungen, die praxismgerechte Innovationen, branchenweit führenden Service und hochwertiges, in jede Architektur integrierbares Design mit umfassender Nachhaltigkeit vereinen.



Rollläden | Sonnenschutz | Rolltore | Fenster | Türen | Fassaden | Service

heroal – Johann Henkenjohann GmbH & Co. KG

Österwieher Str. 80 | 33415 Verl (Germany)

Fon +49 5246 507-0 | Fax +49 5246 507-222

www.heroal.de