

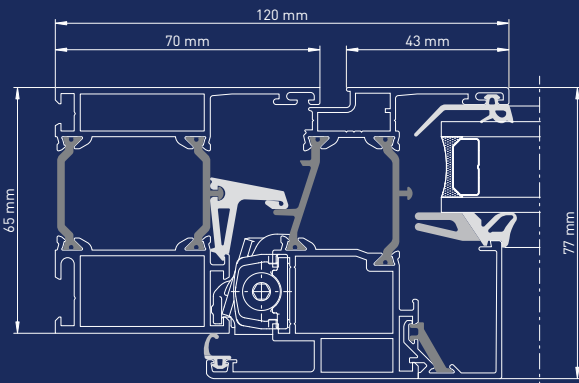
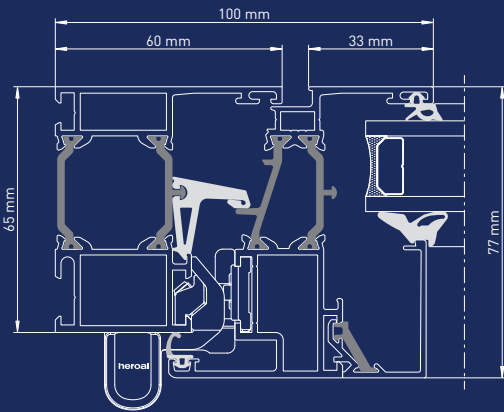
heroyal W 65
Fenstersystem



heroal W 65

Wirtschaftliche Systemlösung für Fenster

Schnittdarstellungen, Maßstab 1:2









Systemmaße und Systemeigenschaften

- » Bautiefe: 65/77 mm
- » Ansichtsbreiten: Rahmen 50 - 250 mm, Sprossen 74 - 254 mm, Flügel 33 - 104 mm
- » max. Glas-/Füllungsstärke: Rahmen bis 47 mm, Flügel bis 59 mm
- » max. Flügelgewicht: 300 kg
- » max. Flügelhöhe: 2.800 mm
- » wärmegeädmmtes 3-Kammer-Profilsystem für internationale Anforderungen
- » Verglasungsdichtungen mit schmalen Ansichten, umlaufend einziehbar, für unterschiedliche Wärmeschutzanforderungen
- » Systemsicherheit durch den Einsatz von auf- und verdeckt-liegenden heroal Aluminium-Schubstangenbeschlägen

Gestaltungsvarianten und Design

- » breites Profilsortiment mit schmalen Ansichtsbreiten gewährleisten hohe Transparenz im Neubau und in der Renovierung
- » filigrane, flächenbündige Flügelgeometrie
- » Flügelsortiment für den Einsatz von Kunststoff-Beschlag-systemen
- » umfangreiches Sortiment an Anschluss- und Zusatzprofilen u. a. für Eckkopplungen und Fassadenintegration
- » Öffnungsarten: Dreh- (D), Drehkipp- (DK), Kipp- (K), Kipp vor Dreh- (TBT), Stulpelemente
- » Gestaltungsfreiheit durch unterschiedlichste Realisierungsmöglichkeiten von gebogenen Formelementen bis zu Sonderelementen/Öffnungsarten u.a. außen öffnend, Oberlichter, Parallelschiebekipp (PSK) etc.
- » systemkompatibles Türsystem: heroal D 65
- » Farbgestaltung mit hochwertiger hwr-Pulverbeschichtung

Wärmedämmung (U_f in W/m^2K) Profilansichtsbreite [mm]	 2,2 120	Windlastwiderstand DIN EN 12210	 C5/B5
Luftdurchlässigkeit DIN EN 12207	 4	Schallschutzklasse (SSK) DIN EN ISO 717-1	 1-5
Schlagregendichtheit DIN EN 12208	 9A	Einbruchhemmung (RC) DIN V ENV 1627	 RC3

Die Marke heroal steht für Systemlösungen, die mit praxisingerechten Innovationen, mit einem branchenweit führenden Service, mit hochwertigem, in jede Architektur integrierbarem Design und mit Nachhaltigkeit Maßstäbe in der Branche setzen. Weitere Informationen zu den

heroal Services wie Oberflächenbeschichtung sowie dem heroal Profilbiege- und Abkantservice und Leistungseigenschaften der heroal Produkte finden Sie unter www.heroal.com

heroal – Johann Henkenjohann GmbH & Co. KG

Österwieher Str. 80 | 33415 Verl (Germany) | Fon +49 5246 507-0 | Fax +49 5246 507-222 | www.heroal.com

Artikel-Nr. 88851 00 01 | 01.2015

