

Leistungsstarkes Türsystem für höchste Anforderungen
an Wärmedämmung bis Passivhaustauglichkeit

Haustürsystem heroal D 92 UD

heroal

Türsystem

Erstklassige Materialien, technisch abgestimmte Lösungen bis ins Detail und eine große Vielfalt von Gestaltungsmöglichkeiten zeichnen die effiziente Systemtechnik von heroal aus. Das sind Vorteile, die überzeugen. Seit Jahrzehnten ist heroal mit innovativen Lösungen aus Aluminium und Aluminium-Verbundmaterialien für die Gebäudehülle der zuverlässige Partner für Architekten, Bauherren und Verarbeiter.

Planer schätzen die Vielfalt der Gestaltungsmöglichkeiten, Bauherren können ihre individuellen Wünsche mit einem zuverlässigen System verwirklichen und unsere Partner profitieren von den wirtschaftlichen und effizienten heroal Systemlösungen.

Die heroal Türsysteme eröffnen neue Dimensionen bei Gestaltung, Nachhaltigkeit und Funktionalität. Haustüren sind statistisch die Bauteile, die am längsten im Baukörper verbleiben. Umso wichtiger ist die flexible, anpassungsfähige Gebrauchstauglichkeit und Optik einer Haustür. heroal Türsysteme sind langlebig, variantenreich und funktional. Sie überzeugen durch Standards wie Mehrfachverriegelung, patentierte mechanische Sicherung im Beschlagbereich und dem heroal Profilverbund. Mit der modular aufgebauten Dämmzone sowie der Dichtungstechnik mit drei Ebenen wird eine hervorragende Wärmedämmung ermöglicht.

Entdecken Sie das variable und leistungsstarke Mehrgenerationentürsystem!





heroal D 92 UD

Seite 4

Das variable und leistungsstarke
Haustürsystem

Nachhaltigkeit

Seite 5

Innovative Bauteilreduzierung für
optimale Fertigungsvorteile

heroal Flügelvarianten

Seite 6

Umfangreiche Designvarianten mit
höchsten Leistungseigenschaften

heroal D 92 UD

Fertigungstechnologie

Seite 7

Innovative reversible Füllungsbe-
festigung und Seitenteilintegration

heroal

Schwellenanbindung

Seite 8

Konsequent neu gestaltet

Hohe Verarbeitungs- sicherheit

Seite 9

Individuell anpassbar, schnell ausführbar

heroal

Beschlagtechnologie

Seite 10

Systemtechnik für nachgewiesene
Sicherheit und gewohnten Komfort

Service

Seite 11



heroal D 92 UD

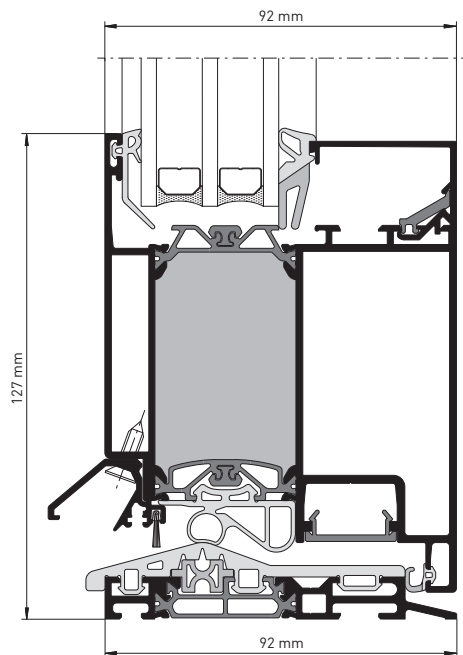
Das variable und leistungsstarke Haustürsystem



Das Haustürsystem heroal D 92 UD zeichnet sich durch eine intuitiv erkennbare Bedienbarkeit und ein adaptives Design aus. Mit seinem modularen Aufbau bietet das System eine Vielzahl von Gestaltungsvarianten. Optik und Gebrauchseigenschaften können leicht an veränderte Fähigkeiten oder neue Anforderungen der Benutzer angepasst werden. Auf die hervorragenden Leistungseigenschaften sowie die funktionelle Bedienbarkeit wird dabei kein Einfluss genommen.

Systemmaße und Leistungseigenschaften

- » Bautiefen: 92/92 mm
- » variable Ansichtsbreiten: Rahmen 85 - 120 mm, Sprossen 94 - 120 mm, Flügel 56 - 85 mm
- » max. Glas-/Füllungsstärke: Rahmen bis 70 mm (Glas) und 92 mm (Füllung), Flügel bis 70 mm (Glas) und 92 mm (Füllung)
- » Luftdurchlässigkeit: Klasse 4
- » Schlagregendichtheit: Klasse 9A
- » Wärmedämmung: $U_D \geq 0,7 \text{ W/m}^2\text{K}$
- » erfüllt alle Anforderungen der aktuellen EnEV 2016
- » ift-passivhauszertifiziert
- » Zertifizierung Einbruchhemmung bis Widerstandsklasse RC 3 für Profil-, Beschlag- und Füllungstechnologien
- » hochwärmedämmtes 3-Kammer-Profilsystem
- » Dichtungstechnologie für Rahmen und Flügel mit eckvulkanisierten Dichtungsrahmen zur Gewährleistung höchster Anforderungen an Elementdichtheit
- » eckvulkanisierte Dichtungsrahmen für alle Elementgrößen in kürzester Lieferzeit



Gestaltungsvarianten und Design

- » Öffnungsarten: einteilig innen öffnend mit Seitenteil und Oberlicht
- » Formelemente ein- und mehrteilig mit Seitenteil oder Oberlicht als Stich-, Rund- und Korbbojen
- » Flügelrahmen umlaufend, Profil- und Designvarianten für Einsatzfüllung, ein- und beidseitig flächenbündige flügelüberdeckende Füllung
- » Befestigungsvarianten für Füllungspaneelle mit herkömmlicher Klebtechnologie oder innovativer reversibler heroal Füllungsbebefestigung
- » Gestaltungsfreiheit für Seitenteile durch Integration von Einsatzfüllungen und flügelüberdeckenden Füllungen
- » Schwellenlösungen für Neubau (barrierefrei) und Renovierung
- » Farbgestaltung mit hochwertiger heroal hwr Pulverbeschichtung

Nachhaltigkeit

Innovative Bauteilreduzierung für optimale Fertigungsvorteile



Bauteilreduzierung / Designvarianten

Die Bauteilreduzierung der heroal D 92 UD spricht für optimale Fertigungsvorteile und Nachhaltigkeit des Systems. Gegenüber einer herkömmlichen Verarbeitung wird durch die Vorfertigung von Baugruppen eine Bauteil-/Einzelteilreduzierung von bis zu 70% im unteren Türbereich erreicht. Die Nachhaltigkeit spiegelt sich auch in den Leistungseigenschaften wider: Prüfungen für Luft, Wasser, Wind und U-Werte entsprechen den Werten und Klassifizierungen von Fensterelementen, dank der innovativen Türschwellen und Dichtungstechnologie.

heroal Isolierstegtechnologie

Im Vordergrund der heroal Isolierstegtechnologie steht die Nachhaltigkeit des Systems sowie die patentierte Verzughemmung. Durch die optimale Isoliersteggeometrie werden bessere U-Werte für das gesamte System erreicht, ohne dabei auf zusätzliche Dämmstoffe zurückzugreifen. In einer green-Variante bietet heroal die Isolierstege aus nachwachsenden Rohstoffen an. Dies ermöglicht Architekten, Planern und Bauherren eine noch ökologischere Variante für moderne Baukonzepte.

Systemmaße

Bezeichnung		heroal D 92 UD
Profilbautiefe (mm)	Rahmenprofile	92
	Flügelprofile	78 – 92
	Sprossenprofile	92
Profilansichtsbreite (mm)	Rahmenprofile	85 – 120
	Flügelprofile	56 – 85
	Sprossenprofile	94 – 120
max. Glas-/Füllungsstärke (mm)		92
max. Flügelgewichte (kg)		180
max. Flügelbreiten (mm)		1.400
max. Flügelhöhen (mm)		2.500

Systemeigenschaften

Bezeichnung	heroal D 92 UD
Wärmedämmung (U_f in W/m^2K)	1,3
Wärmedämmung (U_f in W/m^2K) für Standardansichtsbreite (mm)	1,3
Wärmedämmung (U_d in W/m^2K)*	$\geq 0,70$
Luftdurchlässigkeit	4
Schlagregendichtheit	9A
Windlastwiderstand	C5
Schallschutzklasse (SSK)	1–3
Einbruchhemmung (RC) bis	RC 3
Bedienkräfte	2
Stoßfestigkeit	-
mechanische Festigkeit	3
Dauerfunktion	6
Differenzklimaprüfung EN 12219 d/e	2

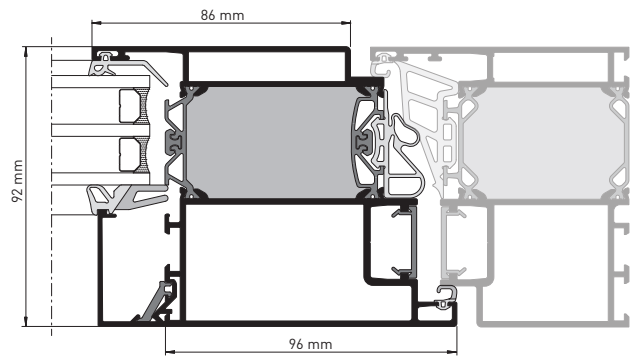
*U-Wert nach DIN EN 12567-1; ermittelt an einer Elementgröße 1.230 x 2.180 mm

heroal Flügelvarianten

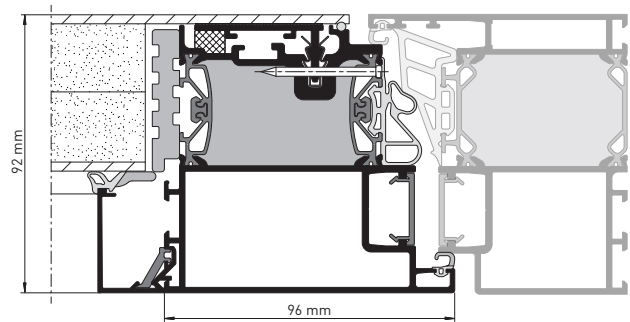
Umfangreiche Designvarianten mit höchsten Leistungseigenschaften

Vielfältige Gestaltungsmöglichkeiten gehören zu den Hauptmerkmalen des Haustürsystems heroal D 92 UD. Ob mit individuell gestalteten Einsatzfüllungen über einseitig außen, bis beidseitig flügelüberdeckend können eine Vielzahl an Designvarianten gefertigt werden. heroal bietet die Möglichkeit, alle flügelüberdeckenden Füllungsvarianten als konsequent flächenbündig innen und außen auszuführen.

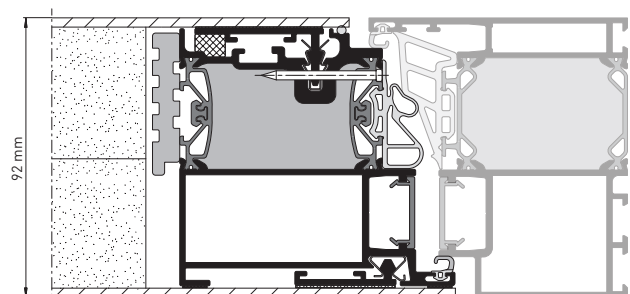
Alternativ besteht natürlich auch eine flächenversetzte Anschlagvariante für den Außenbereich. Zeitersparnis und Gestaltungsspielräume verspricht die innovative geprüfte Befestigungstechnologie mit reversibler Füllungssicherung. Selbstverständlich können die Designvarianten aus den Flügeln auch auf das Seitenteil adaptiert werden.



Einsatzfüllung



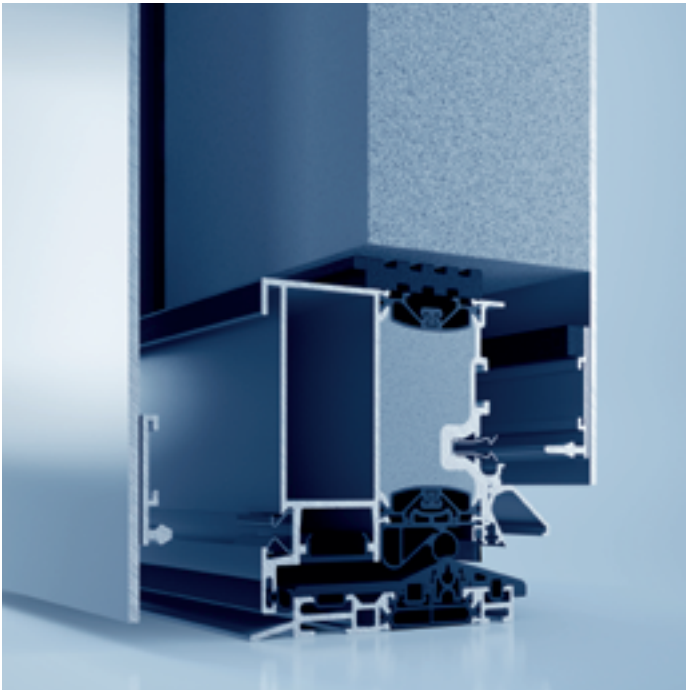
Einseitig flügelüberdeckend, reversibel



Beidseitig flügelüberdeckend, reversibel

heroal D 92 UD Fertigungstechnologie

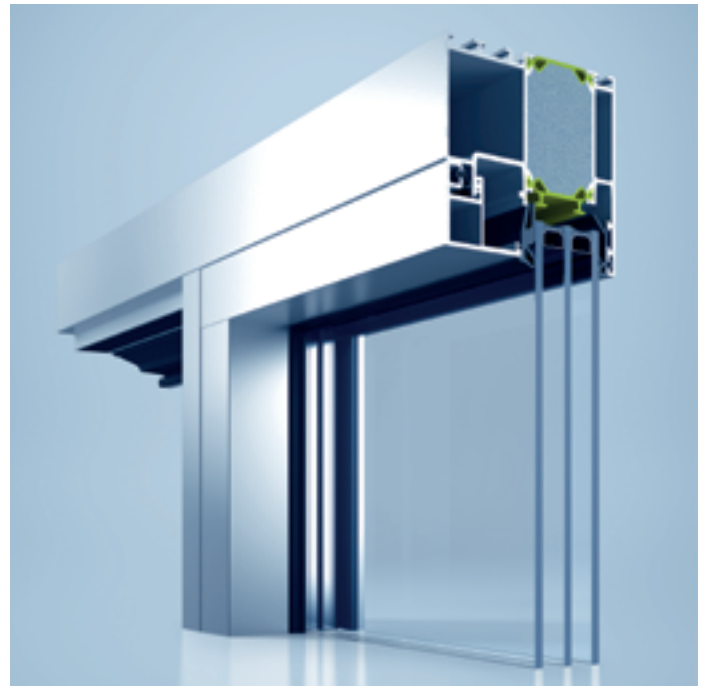
Innovative reversible Füllungsbelegung und Seitenteilintegration



heroal bietet bei seinem Haustürsystem heroal D 92 UD eine für den Aluminiumbereich neuartige Füllungsbelegung an. Bei dieser Variante besteht die Möglichkeit, die vorgefertigte Füllung durch Fügen im Flügel zu befestigen. Durch die unterschiedlichen Möglichkeiten der heroal Füllungsbelegungen können maximale Flügelgrößen gefertigt werden. Die Erweiterung des Türsystems heroal D 92 UD durch eine Profilkonstruktion für diese Art der Füllungsbelegung bietet Vorteile für Verarbeiter: Einfachste Montage, auch auf der Baustelle, reversibel für Designveränderung und zeitsparende Verarbeitung des gesamten Systems sind nur einige Aspekte der neuen Konstruktion.

Gestalterische Vielfalt

Durch die Profilerweiterung zur Anbindung von Seitenteilen des heroal D 92 UD Haustürsystems eröffnet heroal Verarbeitern neue Möglichkeiten. Je nach Wunsch können Seitenteile mit umlaufenden Rahmen oder mit angekoppelten Seitenteilen gefertigt werden. Es ergeben sich dadurch neue Möglichkeiten der Designgestaltung von Seitenteilen, z. B. gleiche Optik im Flügel- wie auch im Seitenteil. Der Verarbeiter kann optional die für sich ideale Variante der Verarbeitung wählen. heroal bietet bei der neuen Seitenteilgestaltung gewohnt kurze und einfache Verarbeitungszeiten.

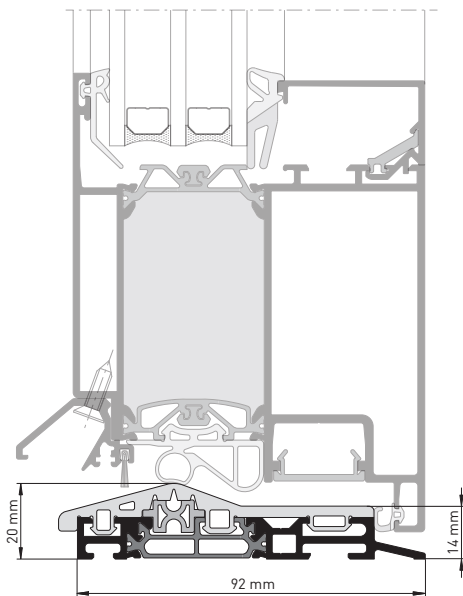


heroal Schwellenlösungen

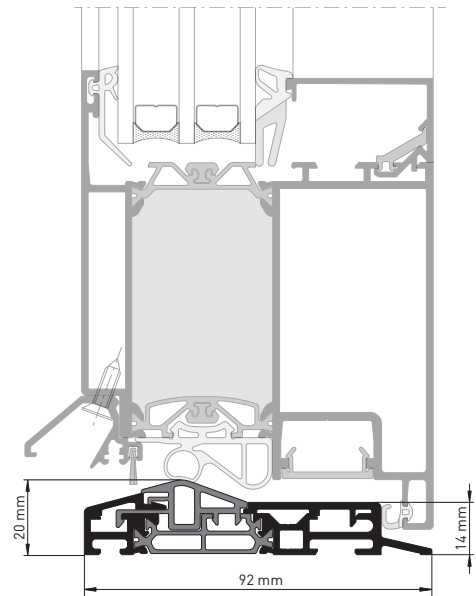
Konsequent neu gestaltet

Mit dem Haustürsystem heroal D 92 UD wurde auch die Schwellenausbildung konsequent neu gestaltet. Dabei wurde auf eine deutliche Bauteilreduzierung geachtet. Dazu gehört die heroal T-Verbindertechnologie mit Dichtstoffinjektion. Die neue Schwellenanbindung bietet dem Verarbeiter einen bis zu 20% zeitlichen Fertigungsvorteil gegenüber herkömmlichen Schwellenausbildungen. heroal bietet dazu eine nahezu 100%-ige Wiederholungsgenauigkeit und dauerhaft hervorragende Leistungseigenschaften. Standardmäßig wird das System mit eckvulkanisiertem Dichtungsrahmen ausgeführt.

Die Schwellenbautiefe ist ideal an die Profilbautiefe angepasst. Durch die integrierte heroal Stegtechnologie können U-Werte wie im Fensterbereich erzielt werden. Diese Ausführung ist vergleichbar mit einem umlaufenden Rahmen. Durch die durchgehende Schwellenausbildung werden keine Transporthilfen benötigt. Die Einstellung der Tür kann durch diese Bauweise direkt ab Werk erfolgen und bringt entscheidende Zeitvorteile bei der Montage. Eine Kombination mit dem integrierten Drainagesystem (heroal DS) ist möglich.



Schwelle, eckvulkanisierter Dichtungsrahmen umlaufend



Schwelle, eckvulkanisierter Dichtungsrahmen dreiseitig und Aluminiumoptik im Schwellenbereich

Hohe Verarbeitungssicherheit

Individuell anpassbar, schnell ausführbar



heroal Eckwinkeltechnologie

Die innovative heroal Dichtstoffinjektion garantiert mit geringerem Materialeinsatz eine optimale Abdichtung der Elementgehörung mit kompletter vierseitiger Dichtstoffummantelung der Eckverbinder für noch mehr Systemsicherheit. Eine rationellere und somit zeitsparende Türfertigung wird durch die heroal Eckverbindertechnologie mit der Optimierung der Fertigungsabläufe bei der Eckwinkelmontage gewährleistet. Eine optimale und geführte Dichtstoffverteilung und die innovativen Eckwinkelgeometrien ermöglichen eine deutliche Materialeinsparung. Es gibt spezielle heroal Werkzeuglösungen, angepasst an unterschiedliche Fertigungslosgrößen, für eine rationelle und wirtschaftliche Elementfertigung.

heroal T-Verbindertechnologie

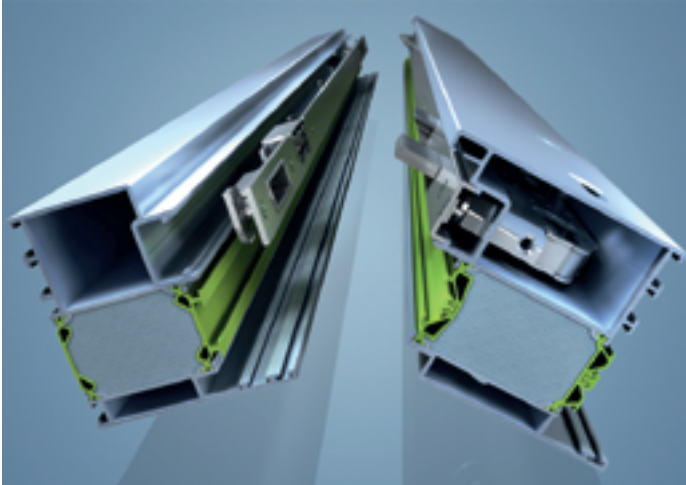
Optimierte und somit zeitsparende Türfertigungen werden durch die heroal T-Verbindertechnologie ermöglicht. Die innovative neue heroal Dichtstoffinjektion ist für eine optimale Abdichtung von T-Verbindungen/-stößen entwickelt. Es wird eine hohe Systemsicherheit durch geschlossenzelliges Moosgummi zur Falzraumabdichtung gewährleistet.

Die innovative Dichtstoffinjektion garantiert mit geringem Materialeinsatz eine optimale Abdichtung von T-Verbindungen/-stößen.



heroal Beschlagtechnologie

Systemtechnik für nachgewiesene Sicherheit und gewohnten Komfort



Die Profilgeometrie des heroal D 92 UD Haustürsystems ist mit einer Beschlagnut konstruiert, die eine Aufnahme von verschiedensten heroal Beschlagkomponenten ermöglicht. Darüber hinaus bietet die Geometrie einen optisch ansprechenden Türfalzbereich beim Einsatz von Schließleisten für den Einsatz individueller Öffnungstechnologien. Schnellste Verarbeitung wird durch die Möglichkeit der klemmbaren Montage von Schloss- und Rollenbandsystemen gewährleistet. Die Integration von komplett verdecktliegenden Bandsystemen ist ohne die Beeinträchtigung der Isolationsebene möglich. Alle heroal Bandsysteme sind dreidimensional verstellbar. Rollentürbänder in Edelstahloptik sind im Portfolio ebenfalls verfügbar. Das Sortiment an heroal Mehrfachverriegelungen besteht aus mechanischen, halb automatischen und voll automatischen Mehrfachverriegelungen.



Das verdecktliegende heroal Türband

Die heroal Beschlagtechnologie ist zentraler Bestandteil der modularen Systemtechnik. Das verdeckt liegende Türband bildet dabei eine besonders architektonisch anspruchsvolle Variante. Die spanende Bearbeitung findet daher nur in der inneren Halbschale statt, dadurch entstehen keine Unterbrechungen von thermischen und dichtenden Ebenen des Systems. Die komfortable und einfache Verstellung des dreidimensionalen Bandsystems ermöglicht Varianten der drei Ebenen: Höhe, Seite und Andruck.

Optional ist das verdeckt liegende Band auch mit integriertem Kabelübergang für alle gängigen elektronisch angesteuerten Motorschlösser der bekannten Hersteller erhältlich.



Das klemmbare heroal Rollentürband

Das klassische heroal Rollentürband bietet die typische Bandoptik einer Haustür. Bei dem dreidimensional einstellbaren Bandsystem handelt es sich um eine klemmbare Variante. Hervorzuheben ist bei diesem Bandsystem die schnelle Montage ohne spanende Bearbeitung am Profilsystem. Standardmäßig ist dieses System mit einer Bandseitensicherung ausgestattet. Unterbrechungen von thermischen und dichtenden Ebenen werden dadurch vermieden. Die komfortable und einfache Verstellung der drei Ebenen Höhe, Seite und Andruck ist auch bei diesem Bandsystem Standard. heroal bietet das Rollentürband in den Farbgebungen Weiß, Silber und in Edelstahloptik an.

Der heroal Rundum-Service

Unterstützung über die gesamte Prozesskette

Rundum unterstützt. Rundum glücklich.

Erfolg ist, wenn ein Rädchen ins andere greift und damit ein reibungsloses Zusammenspiel gewährleistet ist. Deshalb haben wir unsere Serviceangebote so gestaltet, dass Sie bei jedem

Aspekt Ihrer Arbeit optimal unterstützt werden. Von Marketing über Planung und Fertigung bis hin zur Anwendung begleitet Sie unser Rundum-Service über die gesamte Prozesskette.

- > Profilverbunderstellung
- > Oberflächenbeschichtung
- > Profilbiegen und Blechbearbeitung
- > Dokumentierte Qualität/Qualitätsstraße
- > Zuschnittservice
- > Vorkonfektionierte Baugruppen und Fertigelemente
- > Maschinen und Werkzeuge
- > Maschinen- und Werkzeugreparaturservice
- > Fertigungsberatung
- > Integration mit Branchenlösungen wie LogiKal MES
- > Datamatrix Service zur Qualitätskontrolle

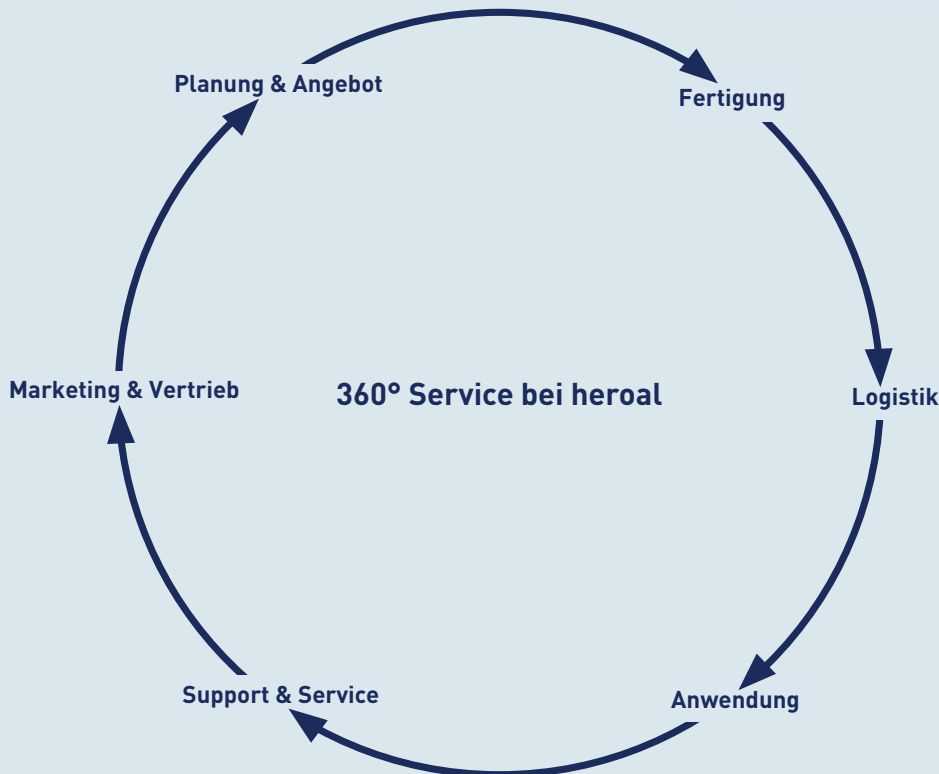
- > Planungstools
- > BIM-/CAD-Daten
- > Athena Datenbank
- > Online Konfiguration und Bestellung
- > Elektronische Bestellung (EDI)
- > LogiKal Support und PICOS-Schulungen
- > Objektberatung
- > Ausarbeitung für Objekte
- > Digitale Produktinformationen und Prüfzeugnisse

- > Print-Produkte
- > Werbemittel
- > Objektreferenzen
- > Referenzshootings
- > Leadgenerierung
- > Personal Recruiting
- > Websitebaukasten
- > Veranstaltungen
- > Online Marketing
- > Konfiguratoren
- > Ausstellungskonzepte
- > Showrooms
- > Virtual Reality

- > Kürzeste Lieferzeiten
- > Höchste Termintreue
- > Kommissionsweise Auslieferung
- > Persönlicher Kontakt zum Fahrer
- > Objektbezogene Verpackungskonzepte
- > Schutzfolie auf Profilen
- > Rücknahme von Verpackungsmaterial

- > heroal Communicator
- > heroal Academy
- > Technische Beratung (TSC)
- > Support Hotline
- > Anwendungstechniker

- > heroal Smart Home
- > heroal Smart Building
- > Digitale Verarbeitungsdokumentation



heroal



simply better *spaces for life*

Als Hersteller von Aluminium-Systemlösungen für Rollläden, Sonnenschutz, Rolltore, Fenster, Türen, Schiebetüren, Fassaden und Überdachungen zählt heroal international zu den Marktführern und ist weltweit am Bau hochwertiger Gebäude im Wohn- und Objektbau beteiligt. heroal Produkte werden in Deutschland entwickelt und gefertigt und zeichnen sich durch höchste Qualität und beste Leistungseigenschaften aus. Dadurch leisten die innovativen Systemlösungen einen Beitrag zu mehr Nachhaltigkeit, Sicherheit, Komfort und architektonischer Freiheit für die Bauvorhaben von heute und morgen und überzeugen durch eine einfache und effiziente Planung und Verarbeitung durch heroal Fachpartner.

Rollläden | Sonnenschutz | Rolltore | Fenster | Türen | Schiebetüren | Fassaden | Überdachungen

heroal – Johann Henkenjohann GmbH & Co. KG

Österwieher Str. 80 | 33415 Verl (Germany) | Tel. +49 5246 507-0 | Fax +49 5246 507-222 | www.heroal.de