

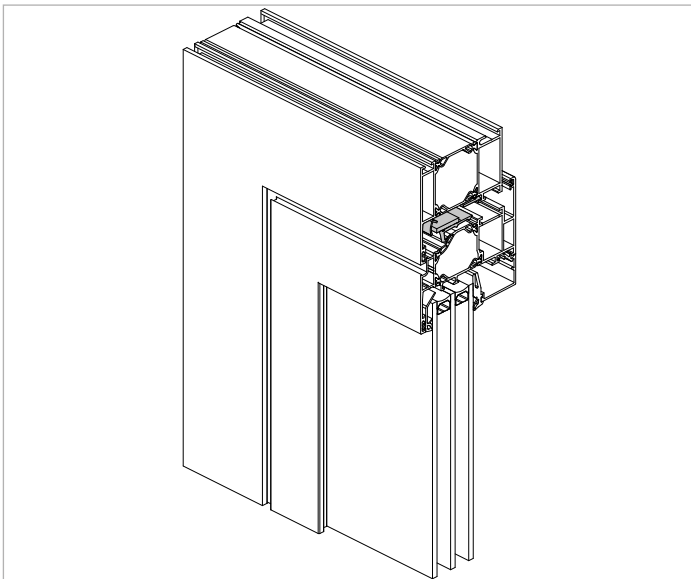
# heroal W 72 Fensterfalzlüfter

Selbstständig regelnder Lüfter für den Fensterfalz



# Fensterfalzlüfter

## Alle Vorteile auf einen Blick



Mit dem heroal Fensterfalzlüfter lässt sich die Feuchteschutzlüftung in Wohnungen sicherstellen, die Frischluftnachströmung für Ventilatoren gewährleisten und Schimmel vermeiden.

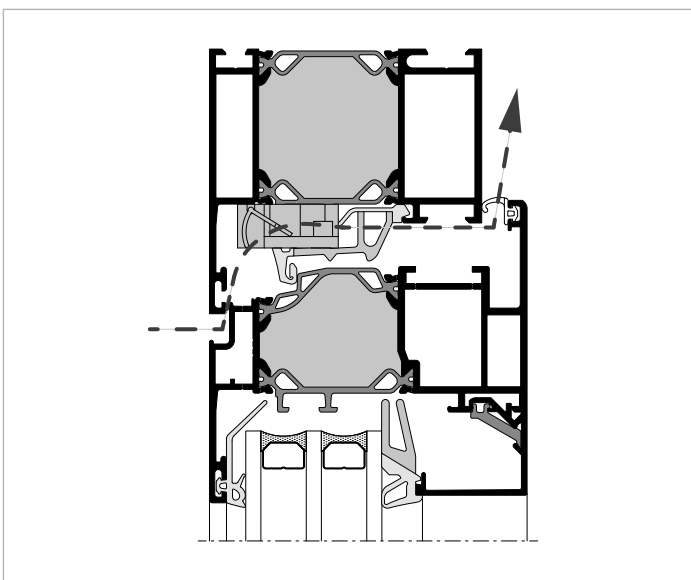
Für den nutzerunabhängigen Feuchteschutz nach DIN 1946-6.

**Optisch dezent:** Bei geschlossenem Fenster ist der Fensterfalzlüfter weder von innen noch von außen sichtbar. Er wird nahezu unsichtbar in der oberen Mitteldichtung eingesetzt.

**Unangenehme Zuglufterscheinungen werden vermieden:** Bei stärkerem Wind schließen die Lüfterklappen des Systems selbstständig. Bei normalen Wetterlagen lässt die automatische Regulierung die notwendige Frischluft in die Wohnung einströmen.

**Ohne Strom:** Der Lüfter arbeitet rein mechanisch. Die Luft strömt durch die am Gebäude herrschende Druckdifferenz.

## Funktionsweise



Der Lüfter arbeitet rein mechanisch. Die Luft strömt durch die am Gebäude herrschende Druckdifferenz.

Durch den Spalt zwischen Blend- und Flügelrahmen wird die Außenluft vor der Mitteldichtung an den Falzlüfter herangeführt.

Der Falzlüfter ist in einem speziell geformten Mitteldichtungsstück verbaut.

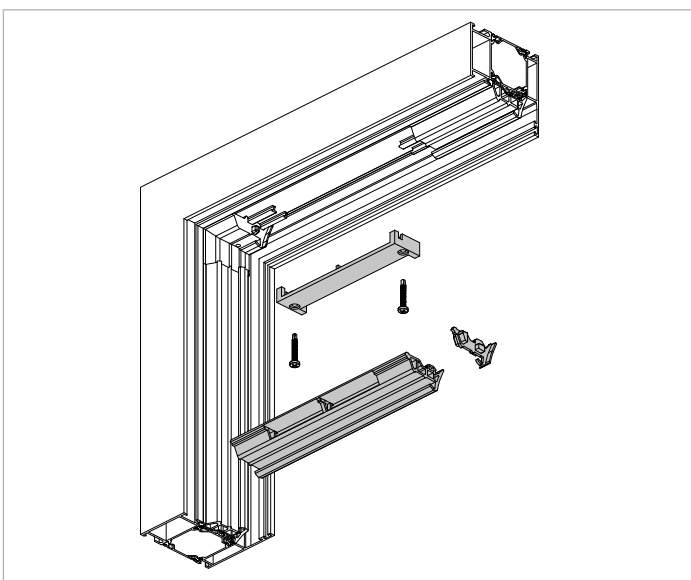
Nachdem die Luft durch den Falzlüfter geleitet wurde, gelangt sie durch eine Ausnehmung in der Anschlagdichtung in den Innenraum.

Der beschriebene Strömungsweg kann – je nach Differenzdruck – in beide Richtungen erfolgen.

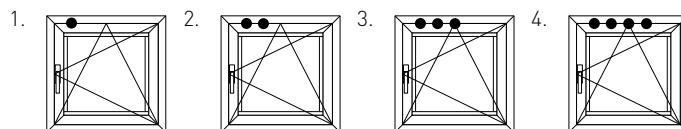


» Um Feuchteschäden im Falzbereich bei ungünstigen Wetterlagen zu vermeiden, sollte im Rahmen der üblichen Wartung auch der Bereich der Lüfter geprüft und gegebenenfalls gereinigt werden.

## Verarbeitungshinweise



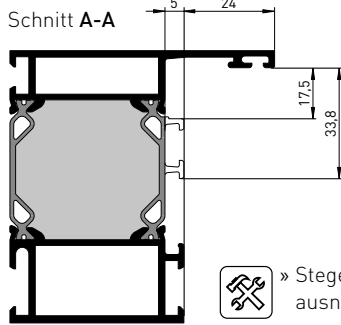
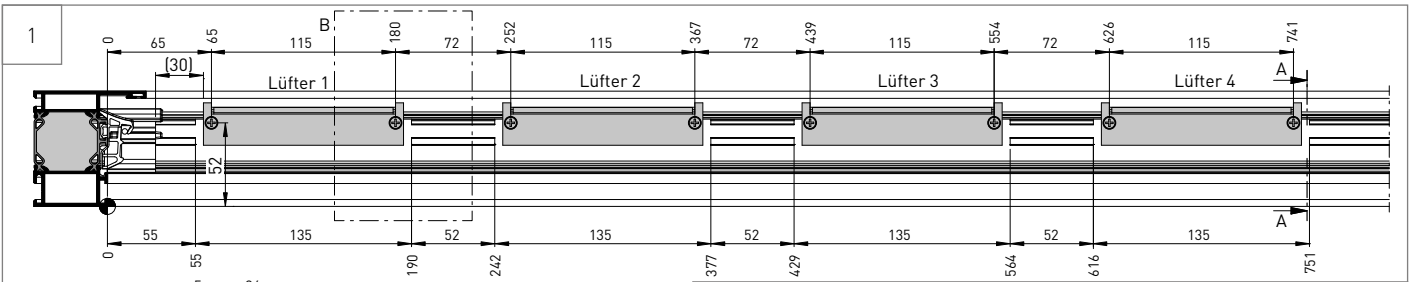
Je nach erforderlichem Volumenstrom können 1, 2, 3 oder 4 Falzlüfter verwendet werden.



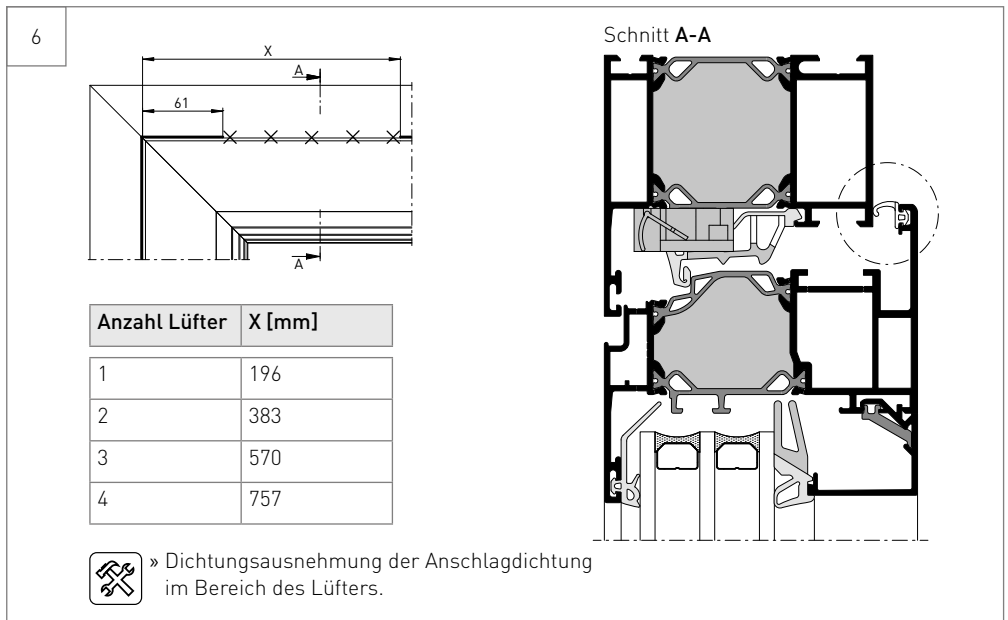
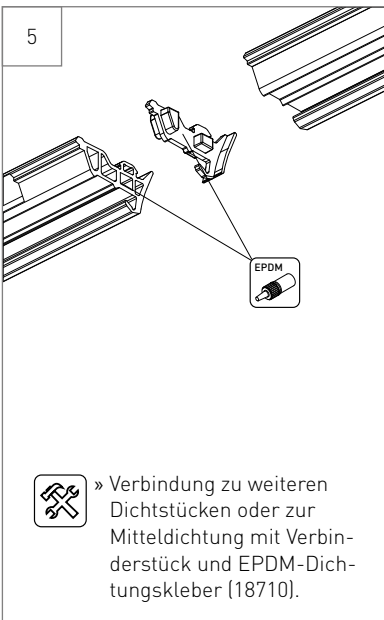
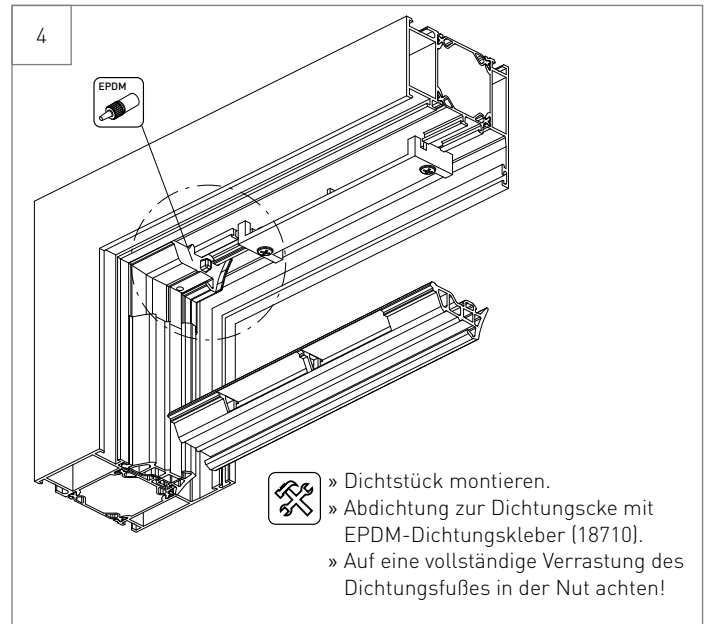
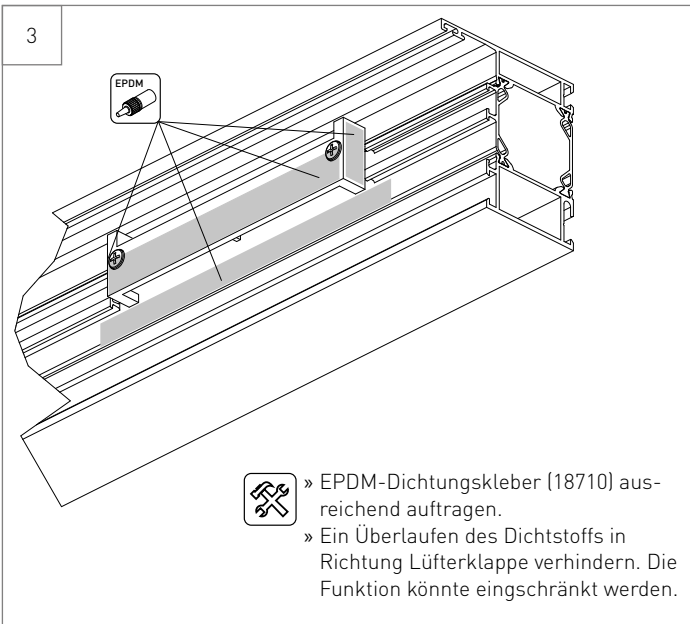
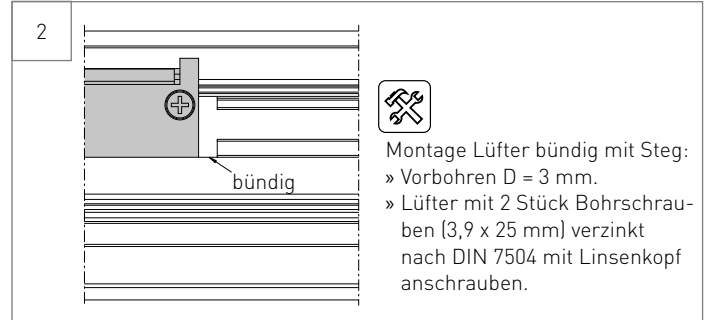
Der heroal Fensterfalzlüfter wird am oberen Blendrahmen montiert!

# Fensterfalzlüfter

## Verarbeitungshinweise W 72



» Stege im Bereich der Falzlüfter bündig ausnehmen!

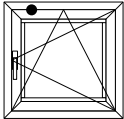
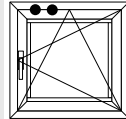
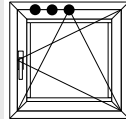
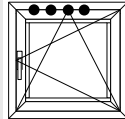





# Fensterfalzlüfter

## Systemkomponenten W 72

Pos.	Abbildung	Artikel	VE-Inhalt	Art.-Nr.
1.0		Fensterfalzlüfter » Inkl. Befestigungsschrauben.	10 Stück	19936 44
2.0		Dichtung Falzlüfter	10 Stück	19932 44
3.0		Verbinderstück f. 18848	20 Stück	19939 44
4.0		EPDM-Dichtungskleber (200g)	1 Stück	18710 00

## Leistungseigenschaften W 72

									
Luftdurchlässigkeit nach DIN EN 12207		Klasse 3	Klasse 3	Klasse 2	Klasse 2				
Schlagregendichtheit nach DIN EN 12208		Klasse 9A	Klasse 9A	Klasse 7A	Klasse 6A				
Windlastwiderstand		Klasse C5/B5	Klasse C5/B5	Klasse C5/B5	Klasse C5/B5				
Erreichte Luftvolumenströme [m³/h] bei einer Druckdifferenz von (Prüfung nach DIN EN 13141-1)	2 Pa	1,2	2,3	3,4	4,0				
	4 Pa	1,8	3,3	4,9	6,0				
	8 Pa	2,8	4,7	7,0	8,9				
	10 Pa	3,1	5,3	7,9	10,2				
	20 Pa	3,2	4,9	8,2	10,4				
Erreichter Schallschutz $R_{w, [C; C_p]}$ [dB] in Abhängigkeit von der Verglasung und mit/ohne Anschlagdichtung außen (AD)	$R_{w,P,Glas}$ [dB]	mit AD	ohne AD	mit AD	ohne AD	mit AD	ohne AD	mit AD	ohne AD
	31	32 [-2; -6]	31 [-1; -5]	31 [-2; -6]	29 [-1; -5]	31 [-2; -6]	28 [-1; -4]	30 [-2; -6]	27 [-1; -4]
	32	32 [-2; -6]	31 [-1; -5]	32 [-2; -6]	30 [-1; -5]	31 [-2; -6]	28 [-1; -4]	31 [-2; -6]	27 [-1; -4]
	33	33 [-2; -6]	32 [-1; -5]	33 [-2; -6]	30 [-1; -5]	33 [-2; -6]	29 [-1; -4]	32 [-2; -6]	27 [-1; -4]
	34	34 [-2; -6]	33 [-1; -5]	34 [-2; -6]	31 [-1; -5]	34 [-2; -6]	29 [-1; -4]	33 [-2; -6]	27 [-1; -4]
	35	35 [-2; -6]	34 [-1; -5]	35 [-2; -6]	31 [-1; -5]	35 [-2; -6]	29 [-1; -4]	34 [-2; -6]	27 [-1; -4]
	36	37 [-2; -6]	35 [-1; -5]	36 [-2; -6]	32 [-1; -5]	36 [-2; -6]	30 [-1; -4]	35 [-2; -6]	28 [-1; -4]
	37	37 [-2; -6]	35 [-1; -5]	36 [-2; -6]	32 [-1; -5]	36 [-2; -6]	30 [-1; -4]	35 [-2; -6]	28 [-1; -4]
	38	37 [-2; -6]	35 [-1; -5]	37 [-2; -6]	32 [-1; -5]	36 [-2; -6]	30 [-1; -4]	36 [-2; -6]	28 [-1; -4]
	39	38 [-2; -6]	36 [-1; -5]	37 [-2; -6]	32 [-1; -5]	37 [-2; -6]	30 [-1; -4]	36 [-2; -6]	28 [-1; -4]
	40	38 [-2; -6]	36 [-1; -5]	38 [-2; -6]	32 [-1; -5]	37 [-2; -6]	30 [-1; -4]	37 [-2; -6]	28 [-1; -4]
	41	39 [-2; -6]	36 [-1; -5]	38 [-2; -6]	32 [-1; -5]	37 [-2; -6]	30 [-1; -4]	37 [-2; -6]	28 [-1; -4]
	42	39 [-2; -6]	36 [-1; -5]	38 [-2; -6]	32 [-1; -5]	38 [-2; -6]	30 [-1; -4]	37 [-2; -6]	28 [-1; -4]
	43	40 [-2; -6]	37 [-1; -5]	39 [-2; -6]	33 [-1; -5]	39 [-2; -6]	30 [-1; -4]	38 [-2; -6]	28 [-1; -4]
	44	40 [-2; -6]	37 [-1; -5]	39 [-2; -6]	33 [-1; -5]	39 [-2; -6]	30 [-1; -4]	38 [-2; -6]	28 [-1; -4]
	45	41 [-2; -6]	37 [-1; -5]	39 [-2; -6]	33 [-1; -5]	39 [-2; -6]	30 [-1; -4]	38 [-2; -6]	28 [-1; -4]
	46	42 [-2; -6]	37 [-1; -5]	40 [-2; -6]	33 [-1; -5]	39 [-2; -6]	30 [-1; -4]	38 [-2; -6]	28 [-1; -4]
	47	42 [-2; -6]	37 [-1; -5]	40 [-2; -6]	33 [-1; -5]	39 [-2; -6]	30 [-1; -4]	39 [-2; -6]	28 [-1; -4]
	48	42 [-2; -6]	37 [-1; -5]	41 [-2; -6]	33 [-1; -5]	40 [-2; -6]	30 [-1; -4]	39 [-2; -6]	28 [-1; -4]
49	43 [-1; -3]	38 [-1; -2]	42 [-1; -3]	33 [0; -1]	41 [-1; -3]	31 [-1; -2]	40 [-1; -3]	29 [-1; -2]	