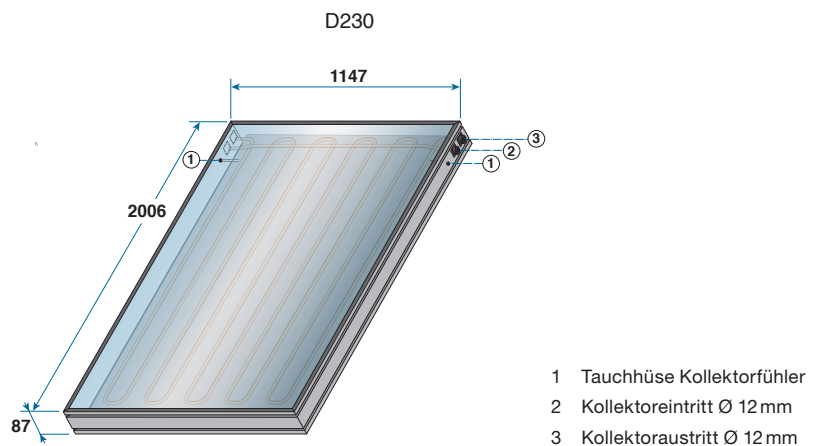


RemaSol D 230



Daten	Einheit	RemaSol D 230
Kollektorfläche brutto (A _G)	m ²	2,3
Absorberfläche (A _A)	m ²	2,13
Aperturfläche (A _c)	m ²	2,13
Absorptionsfaktor (α)		95 +/- 2%
Emission (ε)		5 +/- 2%
Füllvolumen Mäander	Liter	1,9
Optischer Wirkungsgrad (τ ₀)		0,82
Optischer Wirkungsgrad (τ ₀₅)		0,59
Spez. Kollektor-Jahresertrag	kWh/m ²	503
Zulässiger Betriebsüberdruck	bar	10
Betriebsdruck	bar	3
Winkelkorrekturfaktor iam 50°	°C	0,92
Wärmeverlustbeiwert k1	W/m ² .K	3,941
Wärmeverlustbeiwert k2	W/m ² .K ²	0,015
Empfohlener Wärmeträger		Tyfoacor LS Fertiggemisch
Zulässige Betriebstemperatur	°C	120
Hydraulischer Anschluss (Cu)	mm	12
Leergewicht	kg	40