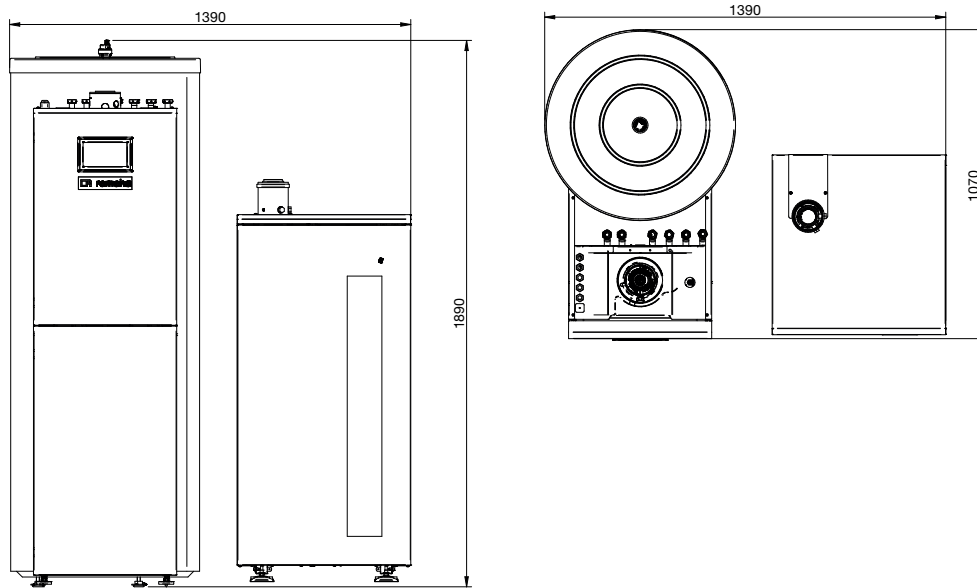


eLecta Ace 300



Daten	Einheit	eLecta Ace 300	
		Brennstoffzellen-Heizgerät	Kessel, Zusatzheizgerät
Nennleistung nettoel (2)	kW	0,705	
Nennwärmeleistung Warmwasser	kW	1,0	28
Nennwärmeleistung 80/60°C	kW		20
Nennwärmeleistung 50/30°C (3)	kW	1,0	21,8
Reduzierte Wärmeleistung 80/60°C	kW		4,8
Reduzierte Wärmeleistung 50/30°C	kW		5,2
Nennwärmebelastung Warmwasser	kW	1,8	4,9 / 28,9
Nenn-Nutzungsgrad 80/60°C (Hi)	%		97,7
Nenn-Nutzungsgrad 50/30°C (Hi)	%		105,8
Nutzungsgrad 30% Pn (Hi)	%		108,8
Elektrischer Wirkungsgrad (Hi) (1),(2)	%	39	
Gesamtwirkungsgrad (Hi) (1),(4)	%	93	
Jahreszeitbedingte Raumheizungs-Energieeffizienz η_{hs}	%	151	
Warmwasserbereitungs-Energieeffizienz η_{wh}	%	339	
Warmwasser-Zapfleistung 10/40°C (Speichertemperatur T1 65°C)	l/10min	230 l/10min	
Schutzart EN 60529		IP22	IPX5D
Integrierter NA-Schutz		VDE-AR-N 4105	
Schalleistungspegel in Innenräumen	dB(A)	47,5	
Abgastemperatur max.	°C	120	80
Abgasmassenstrom max.	kg/s	0,014	0,014
Abgasmassenstrom min.	kg/s		0,002
Verfügbarer Förderdruck	mbar	1,3	
Auslegung Betriebsdauer		bis zu 85.000 Betriebsstunden oder 4.000 Start-/Stop-Zyklen	
Maße und Gewicht		Brennstoffzellen-Heizgerät	"Hydraulikmodul mit Zusatzheizgerät"
Länge	mm	622	525
Breite	mm	600	495
Höhe	mm	1271	1870
Gewicht	kg	ca. 125	ca. 204
Klasse für die jahreszeitbedingte Raumheizungs-Energieeffizienz		A+++	
Klasse für die Warmwasserbereitungs-Energieeffizienz		A+	

(1) Nach EN 50465:2015 + A1: 2019, Abweichungen aufgrund von Produktionstoleranz $P_{el} \pm 5\% / -1,5\%$, $P_{th} \pm 10\%$ sowie Gasqualität, Geodätische Aufstellhöhe und Einsatzbedingungen

(2) Der elektrische Wirkungsgrad unterliegt einer laufzeitabhängigen Abnahme, der sogenannten „Degradation“. Im Gegenzug steigt der thermische Wirkungsgrad proportional an

(3) Zusatzheizgerät: 50/30°C VL/RL und / oder Brennstoffzellen-Heizgerät mit 67/30°C VL/RL

(4) Etagesamt des Brennstoffzellen-Heizgerätes bleibt über die Lebensdauer annähernd konstant

(5) Hydraulikmodul (55 kg), Hydraulikmodul-Verkleidung (24 kg), Pufferspeicher (83 kg), Zubehör (16 kg)