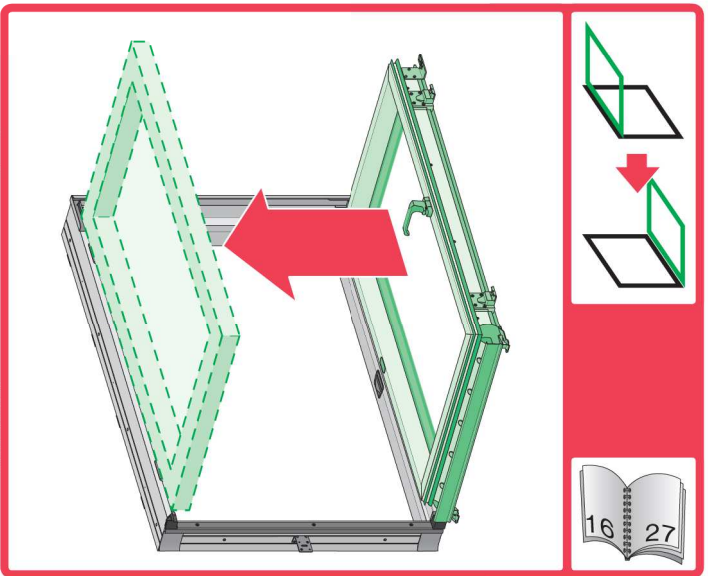
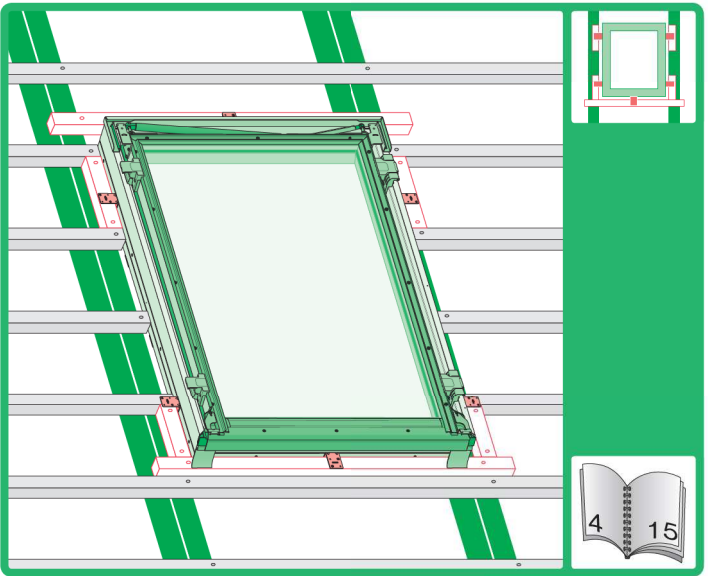
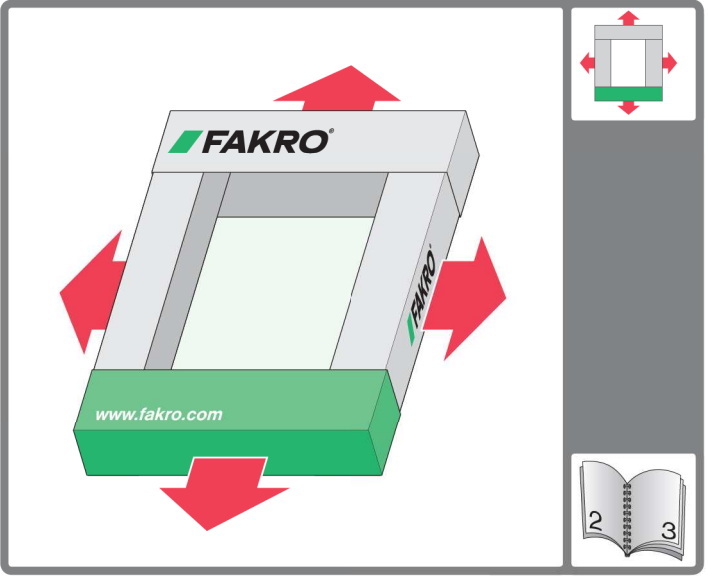
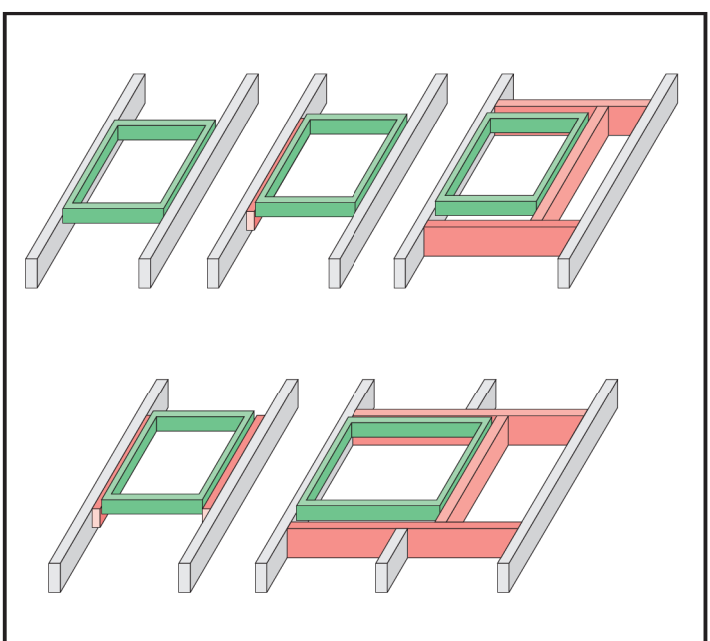
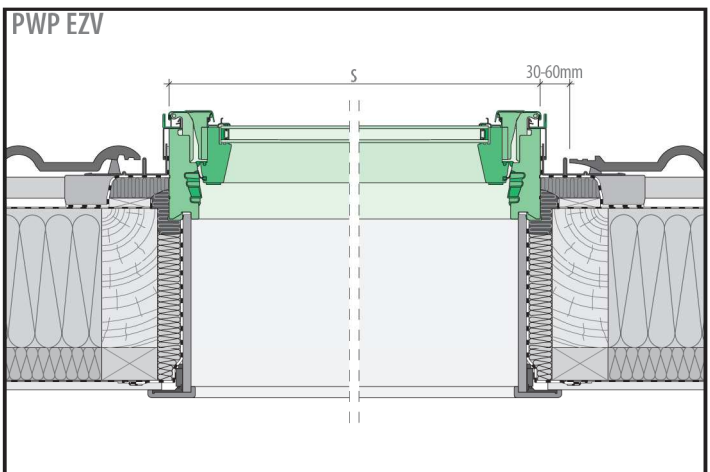
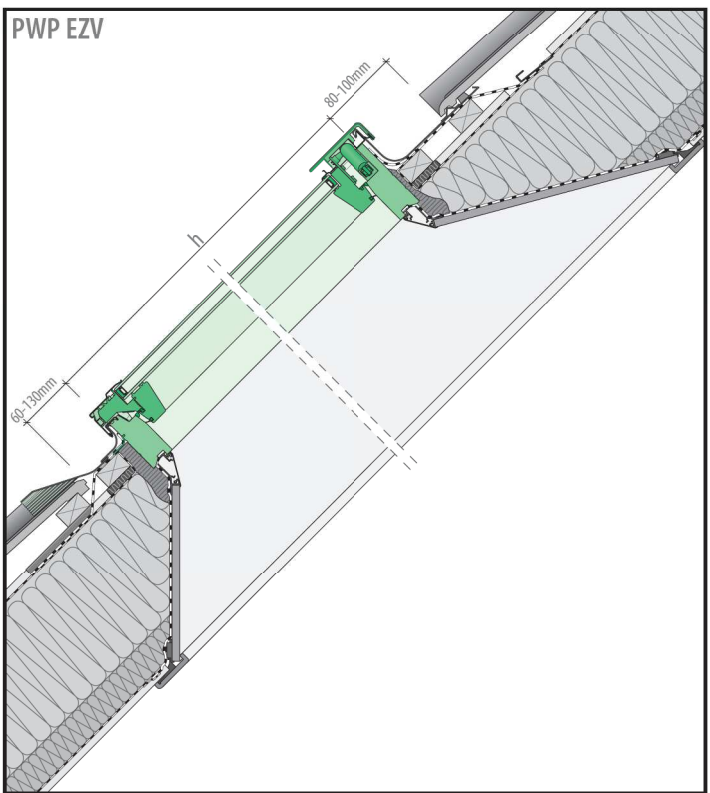
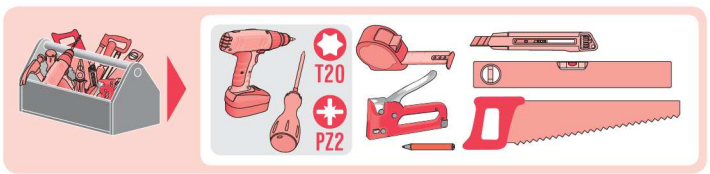
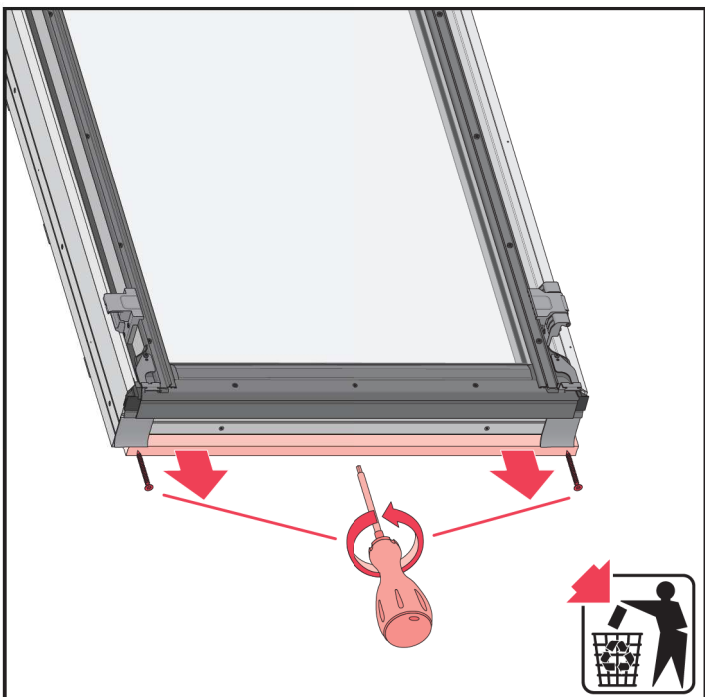
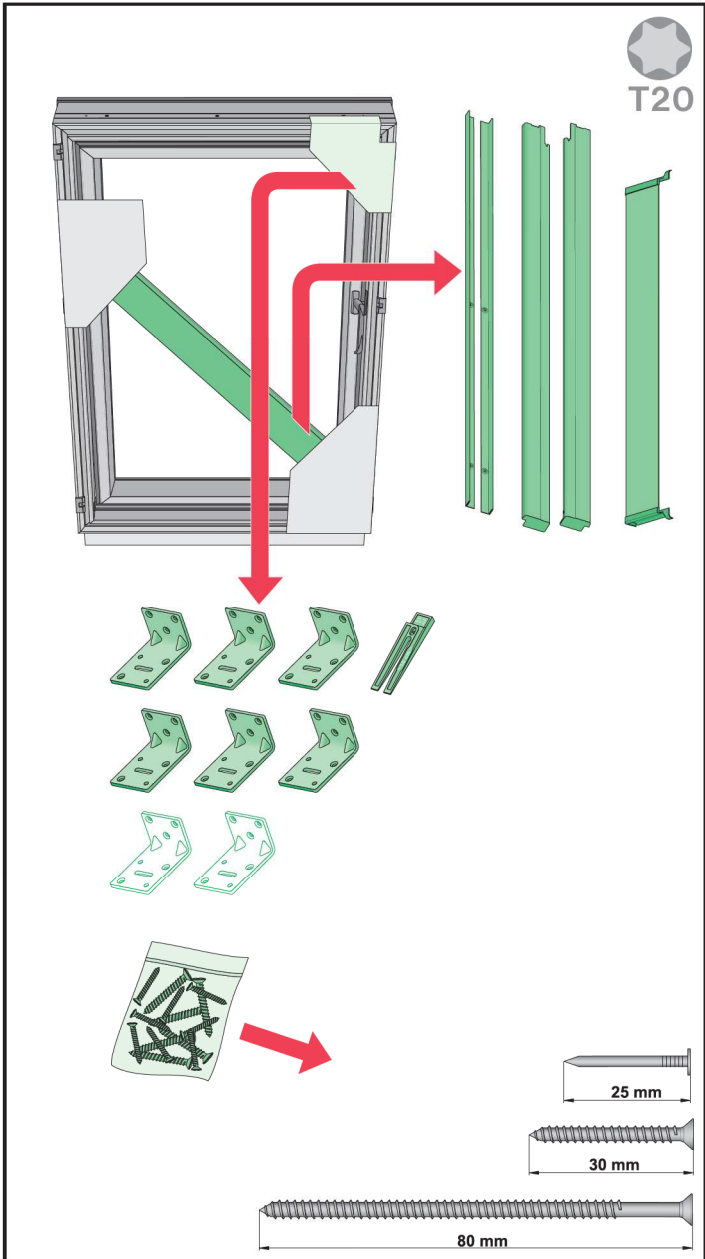


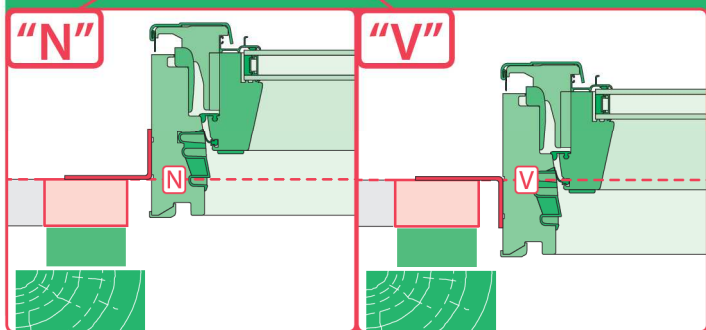
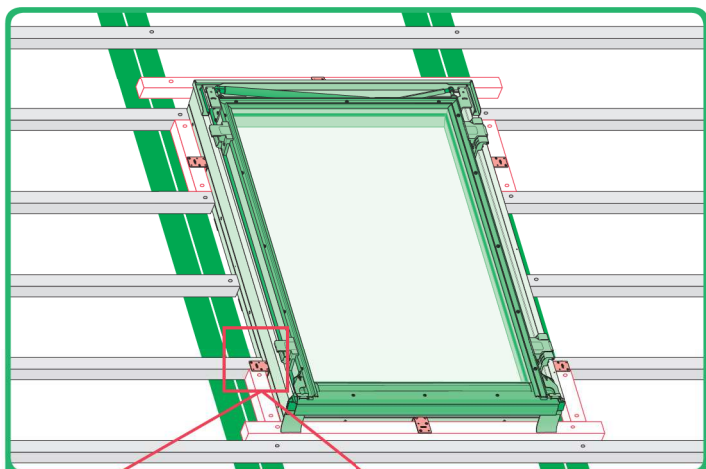
15°-55°

# PWP



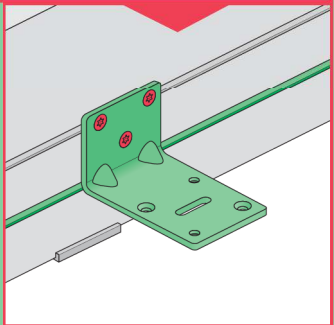
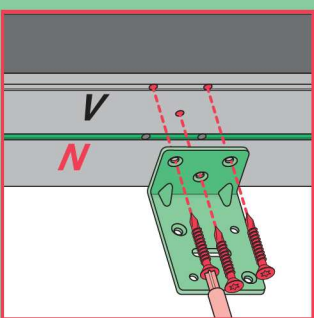
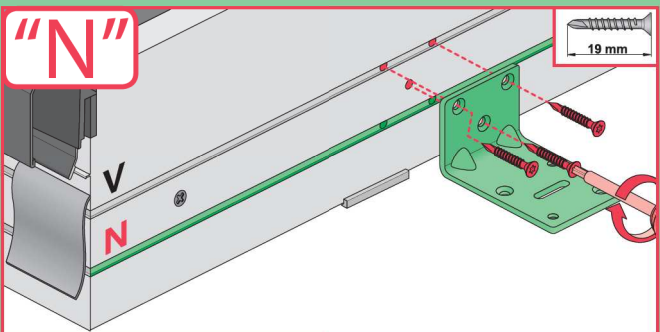
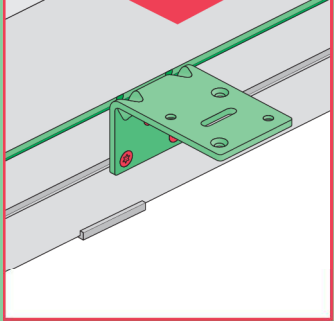
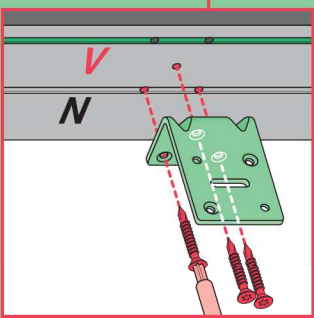
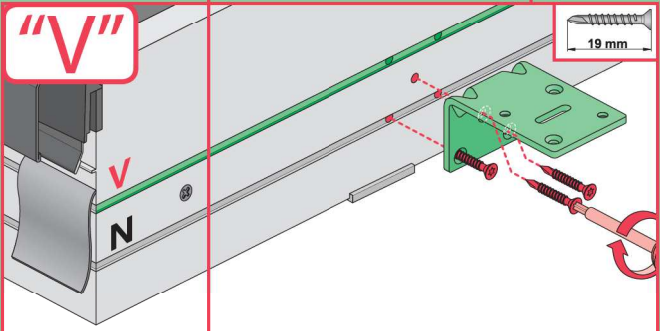
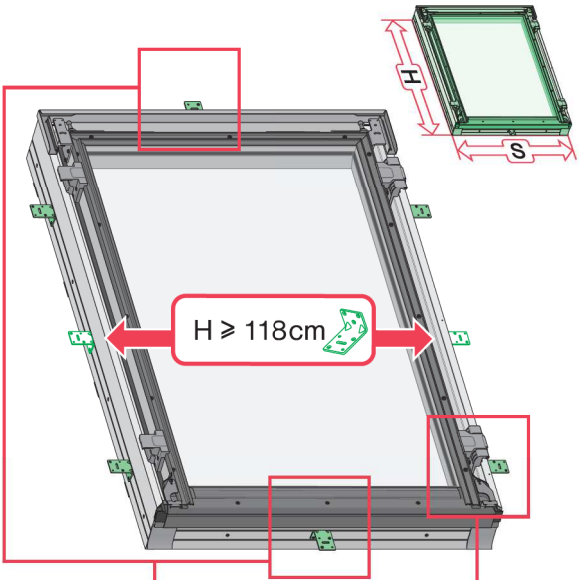


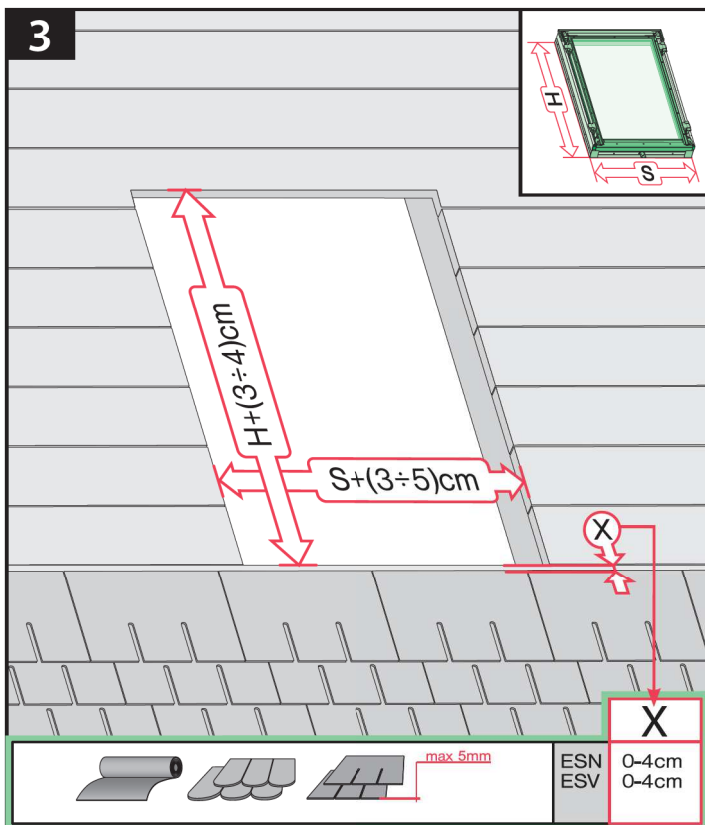
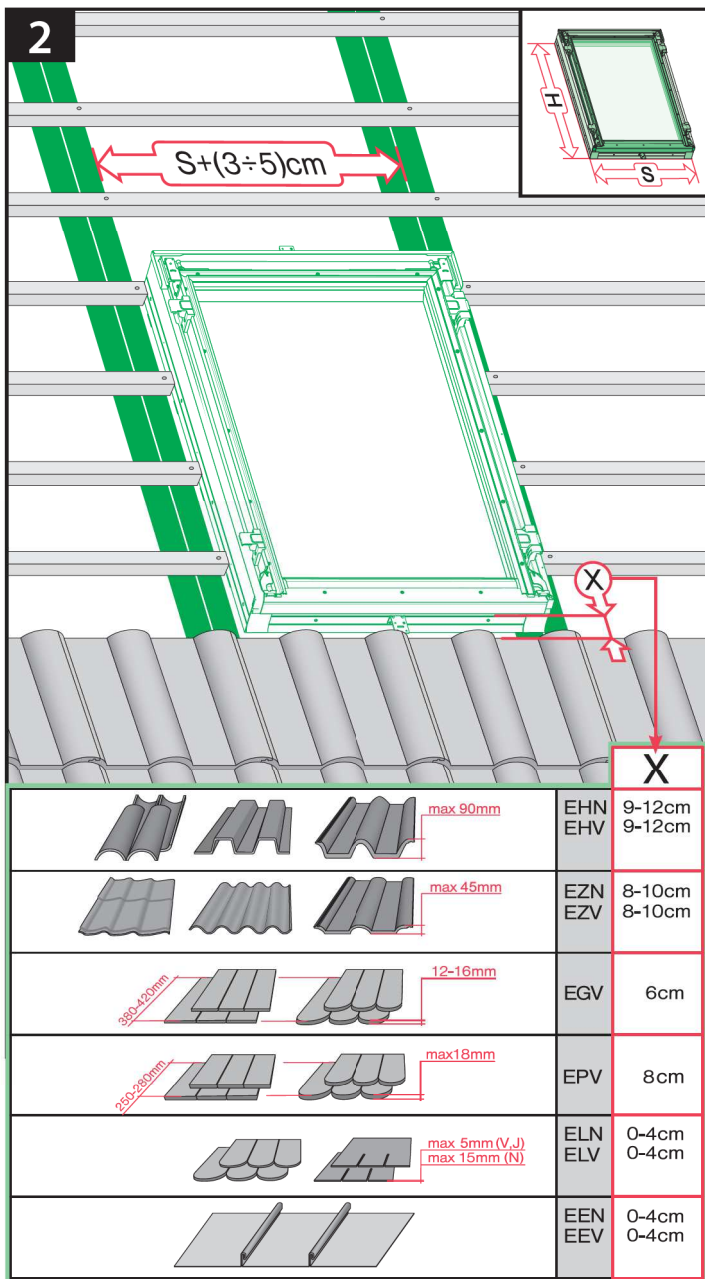




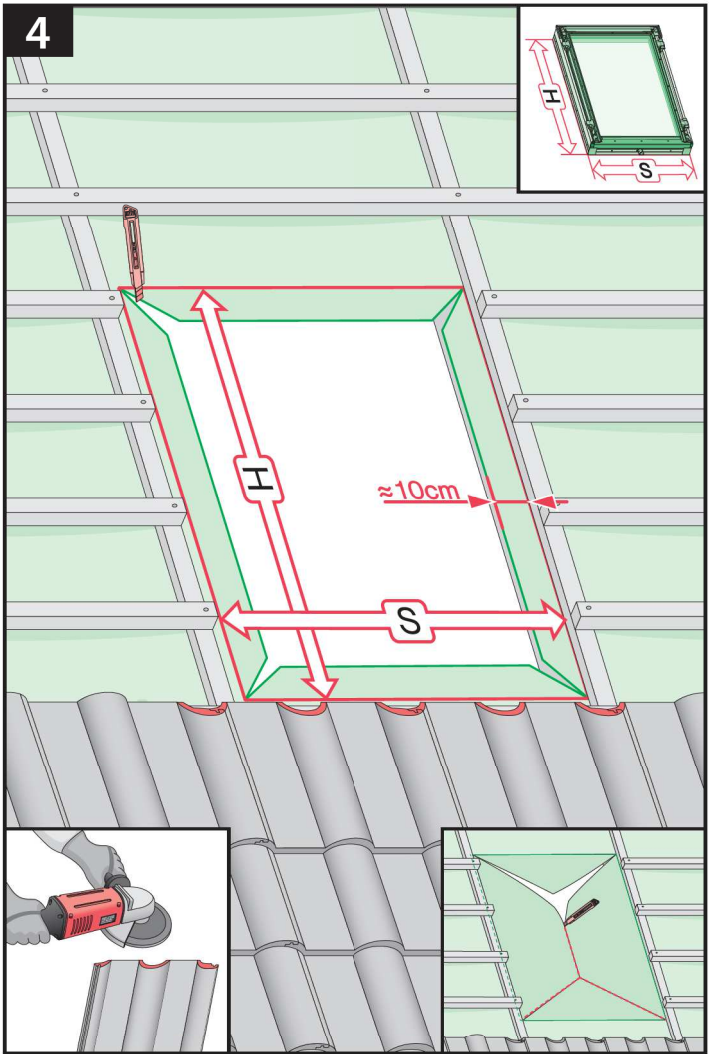
	<p>max 90mm</p>	<p><b>EHN</b></p>	
		<p><b>EHV</b></p>	
	<p>max 45mm</p>	<p><b>EZN</b></p>	
		<p><b>EZV</b></p>	
	<p>max 15mm (N) max 5mm (V)</p>	<p><b>ELN</b></p>	
		<p><b>ELV</b></p>	
	<p>max 5mm</p>	<p><b>ESN</b></p>	
		<p><b>ESV</b></p>	

1

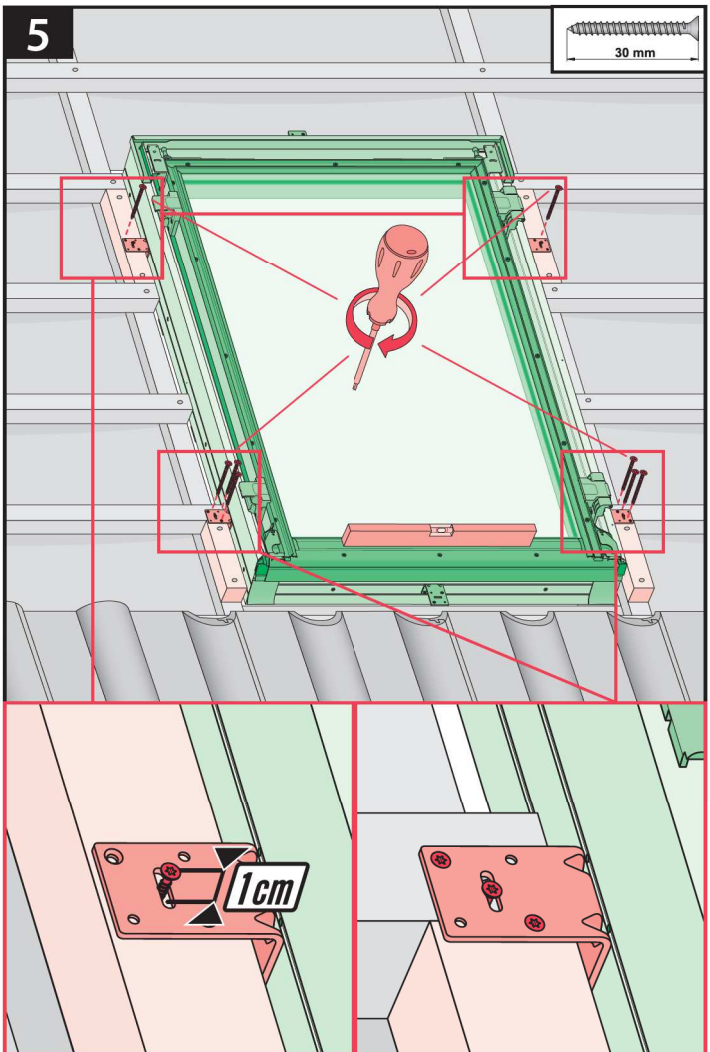




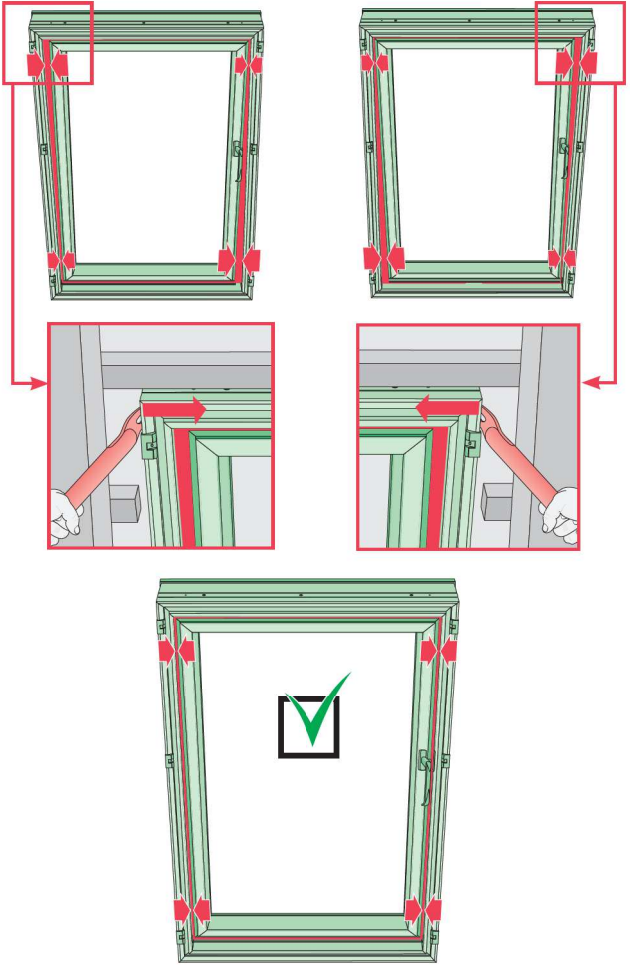
4



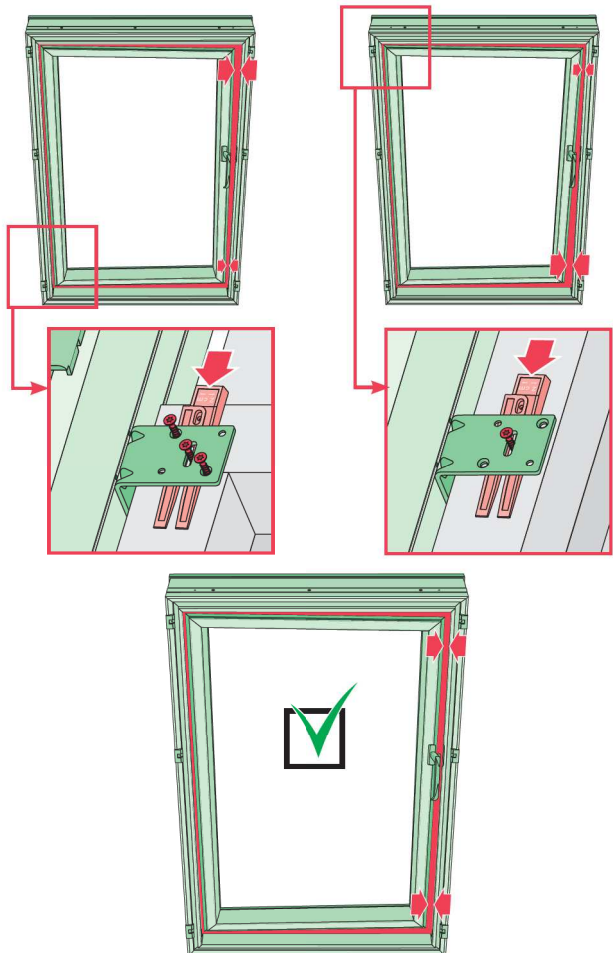
5



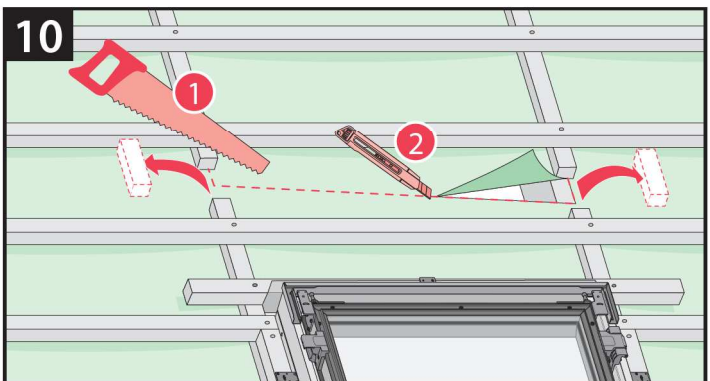
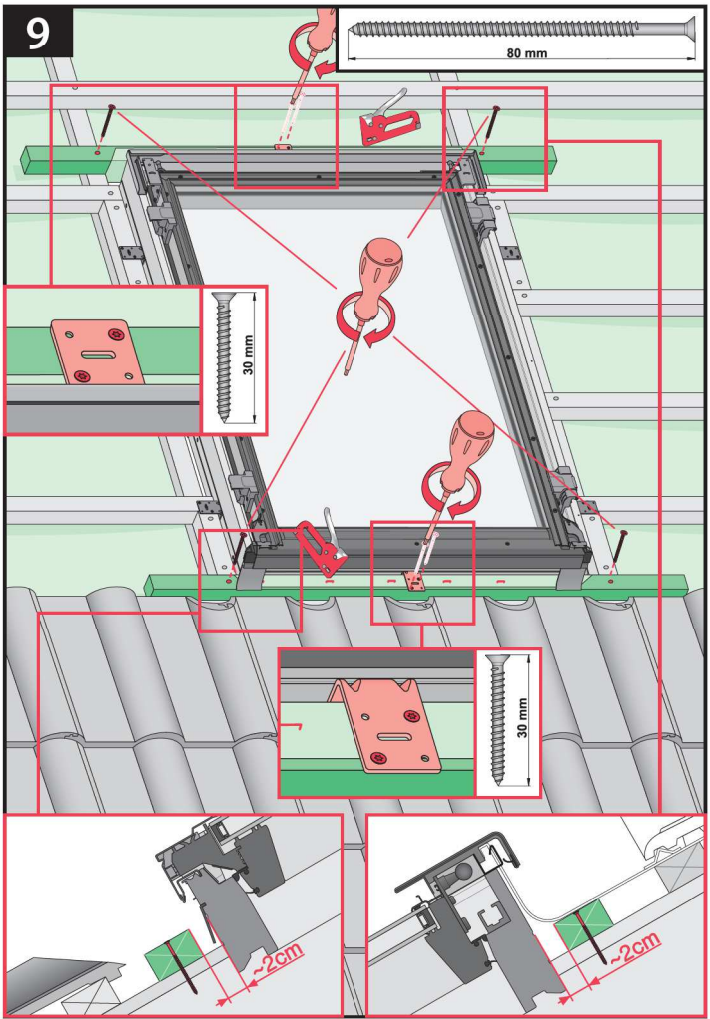
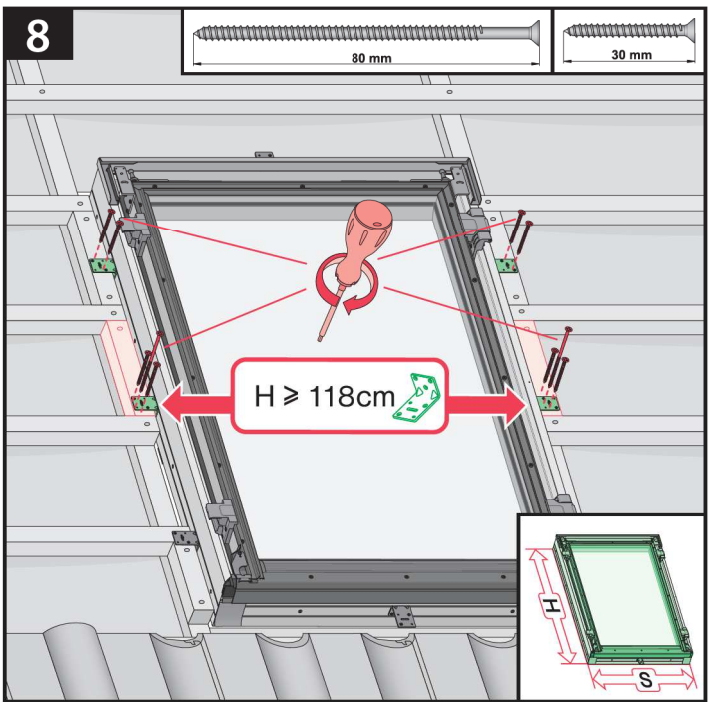
6



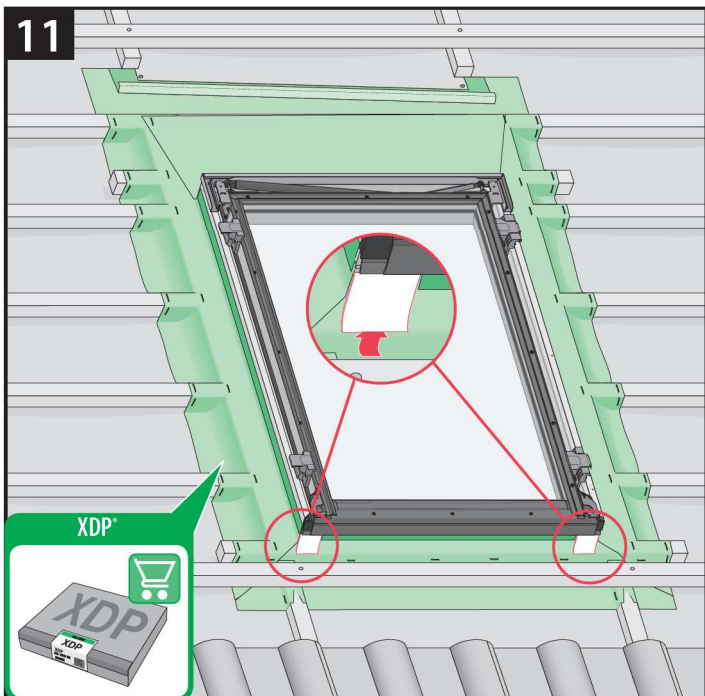
7







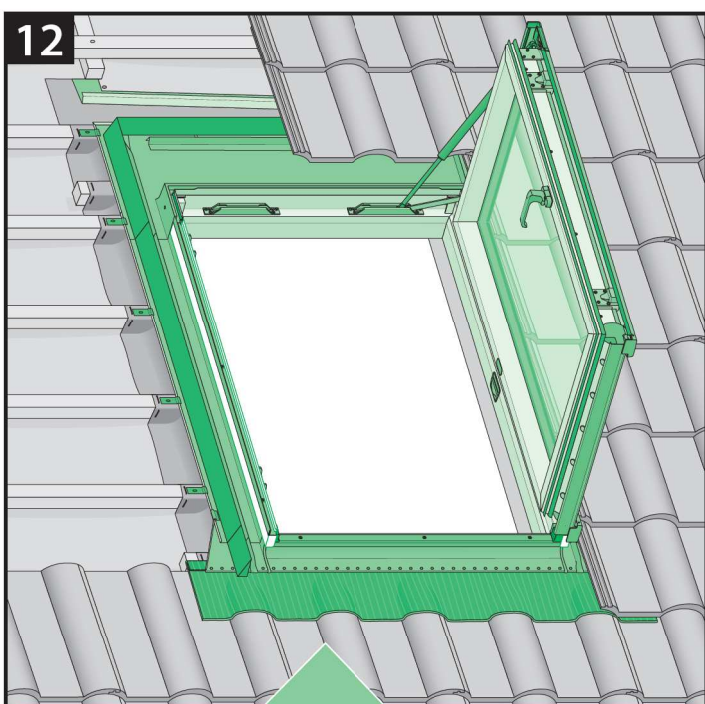
11



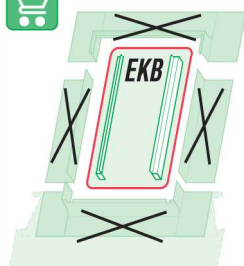
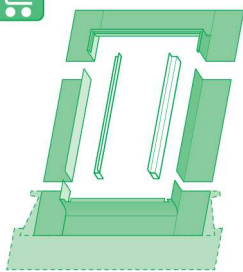
XDP\*

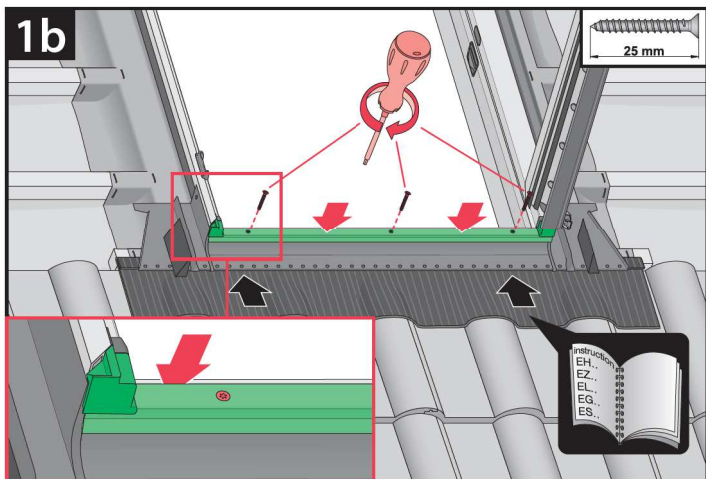
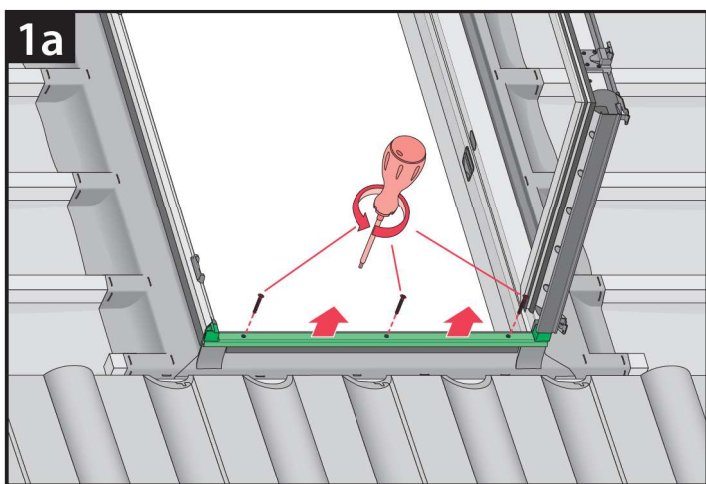
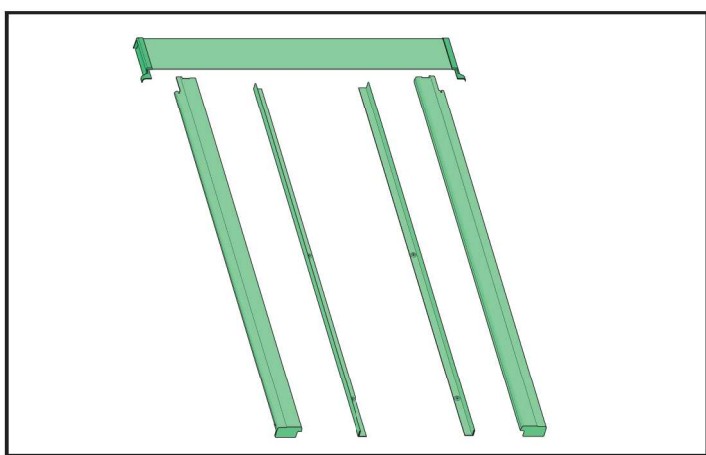
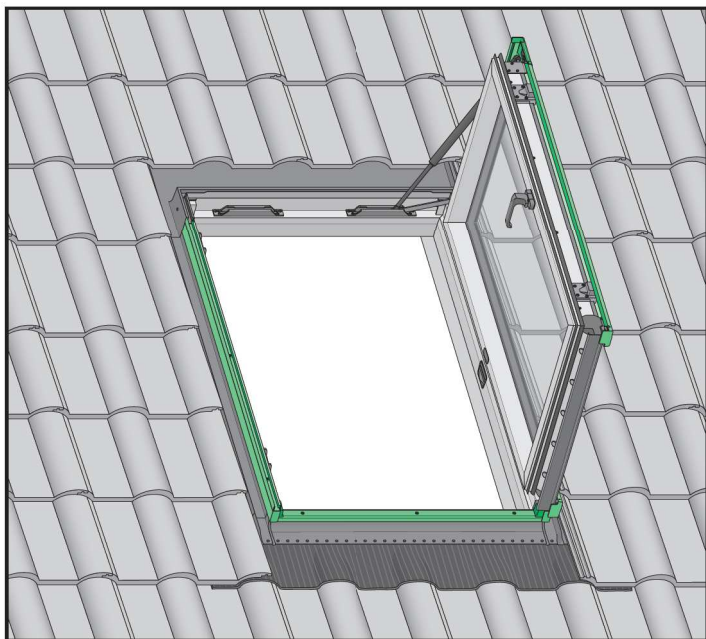


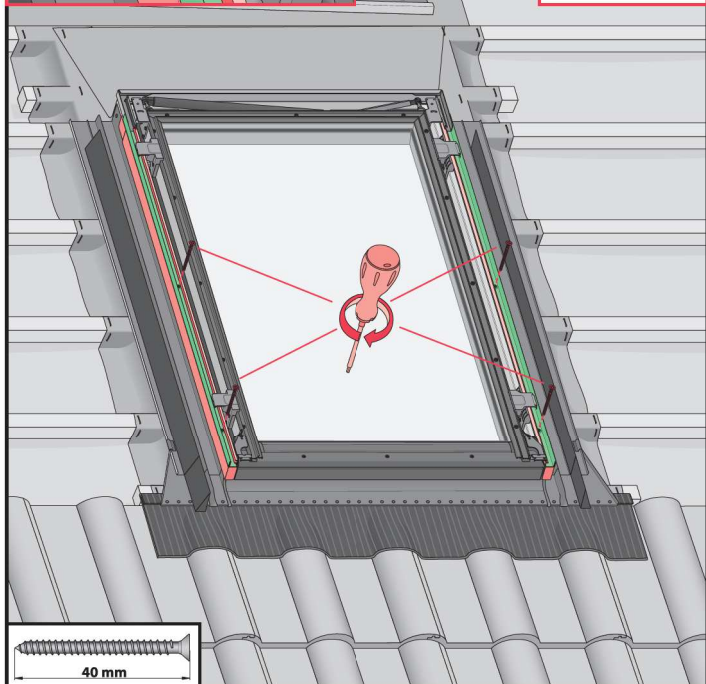
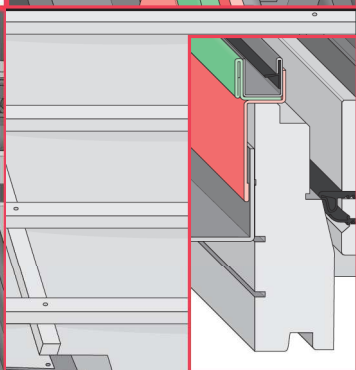
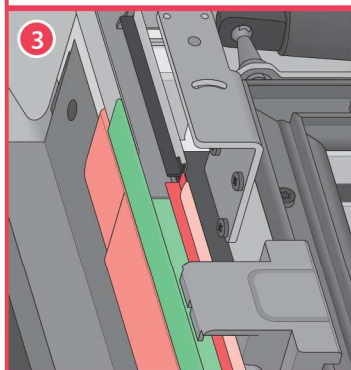
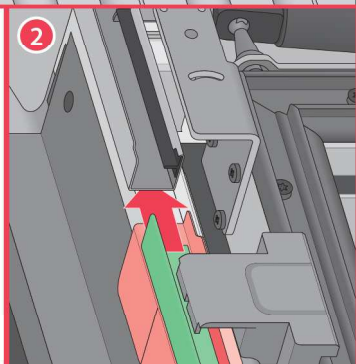
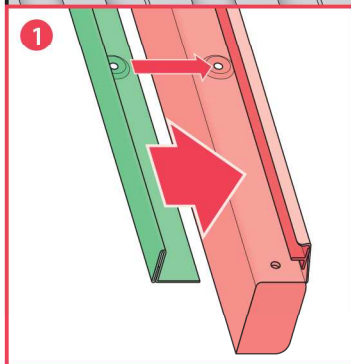
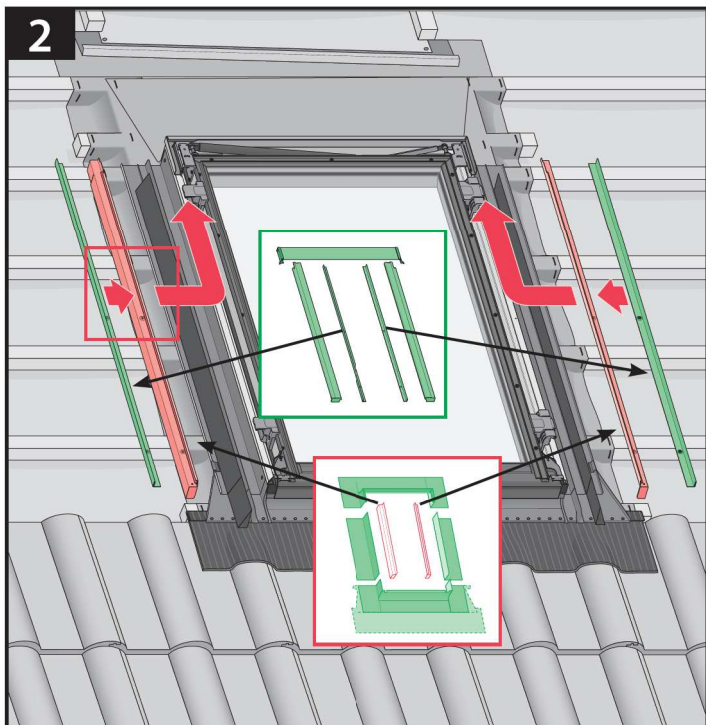
12



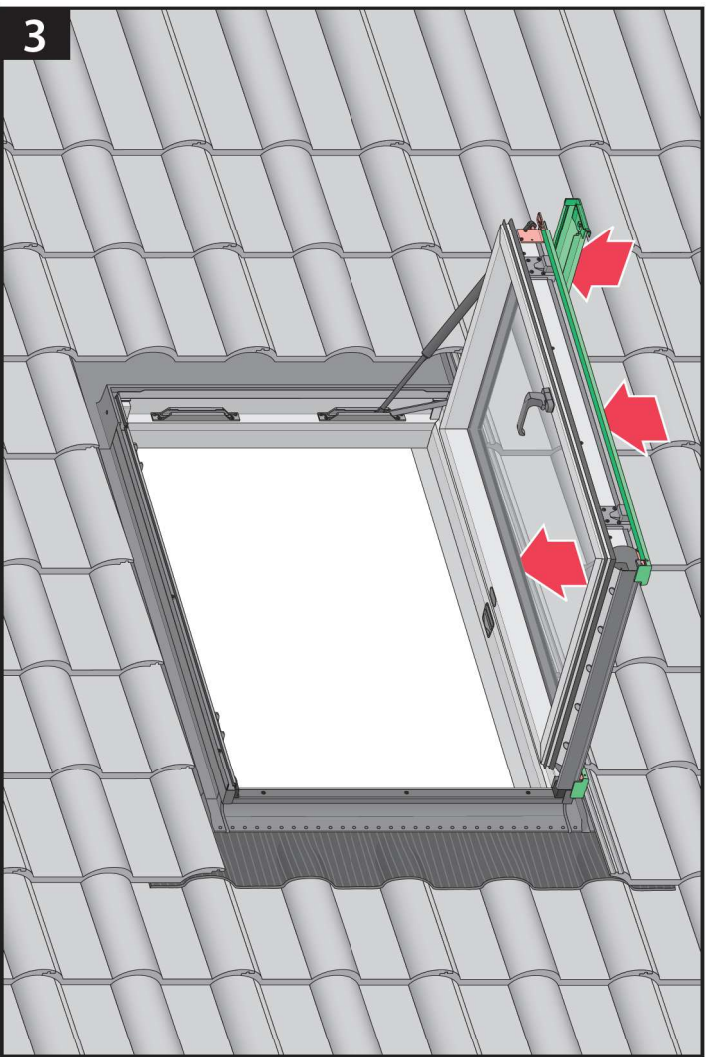
max 90mm	EHN EHV
max 45mm	EZN EZV
max 5mm	ESN ESV
390-420mm 12-16mm	EGV
max 18mm 235-220mm	EPV
max 5mm (V) max 15mm (N)	ELN ELV
max 5mm	EEN EEV



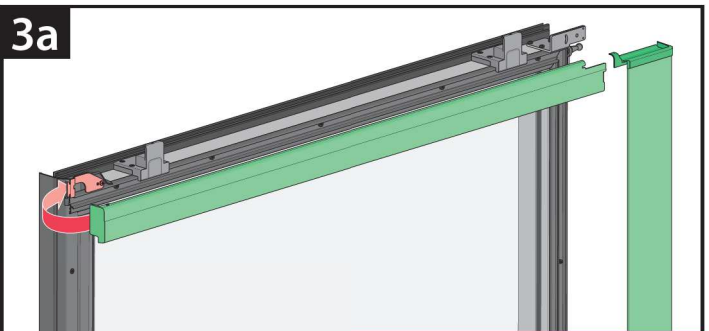




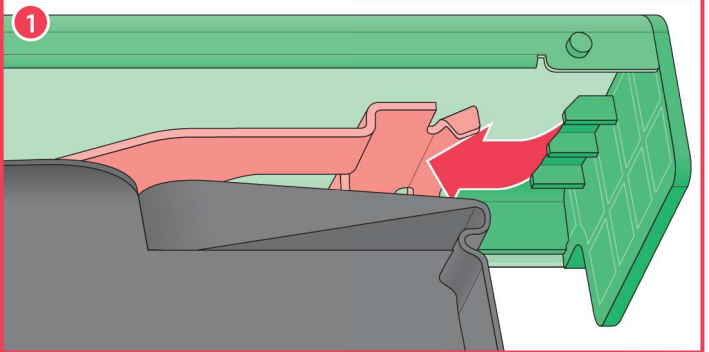
3



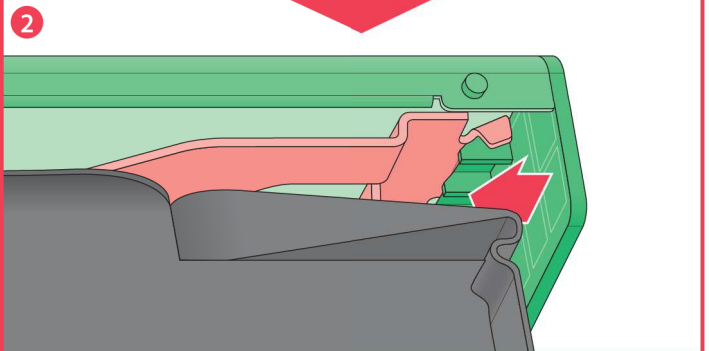
3a

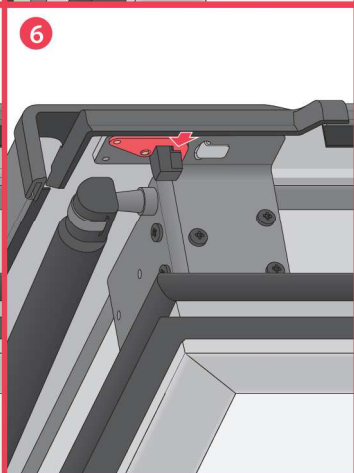
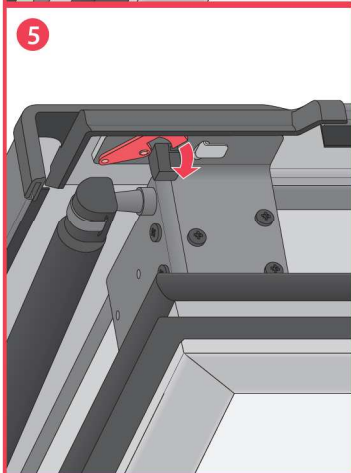
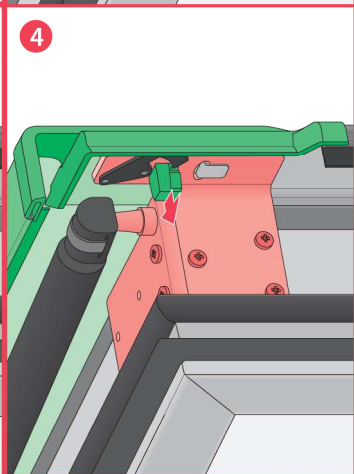
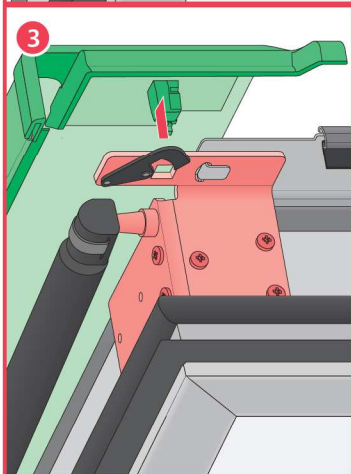
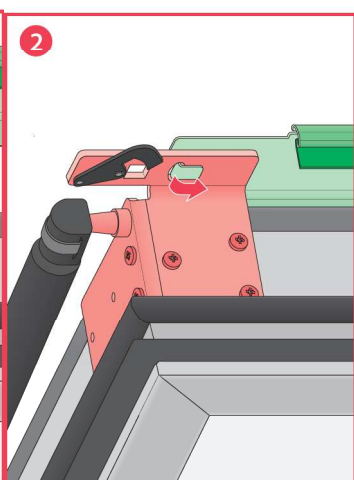
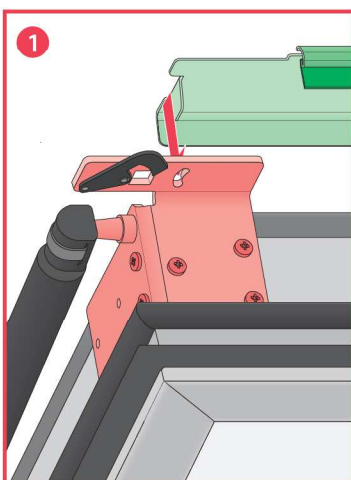
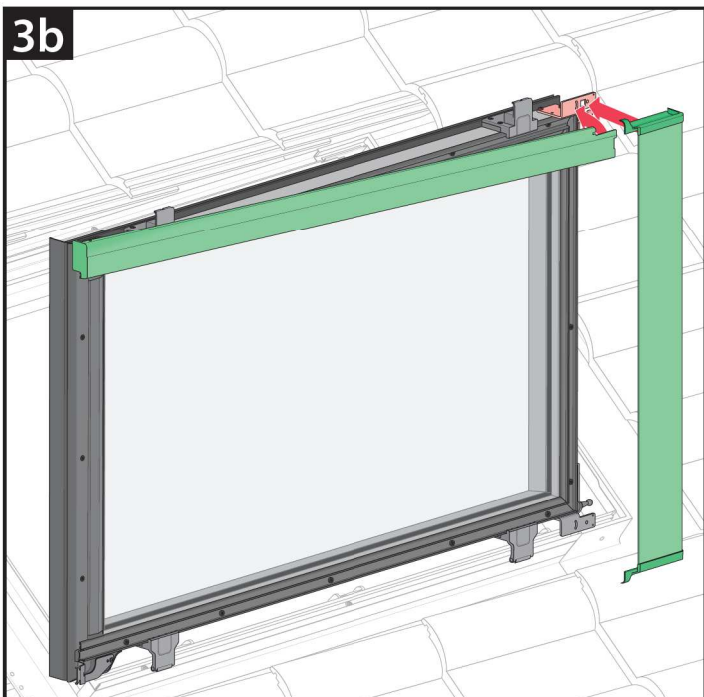


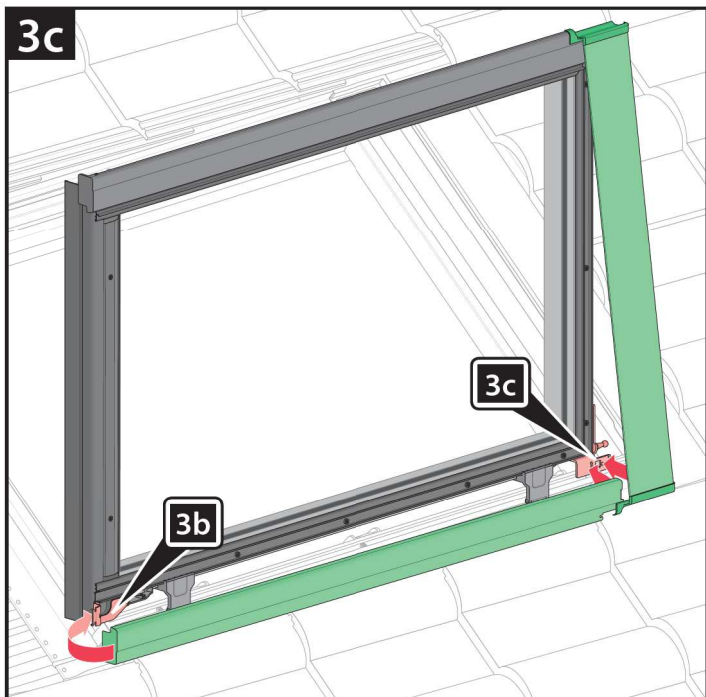
1

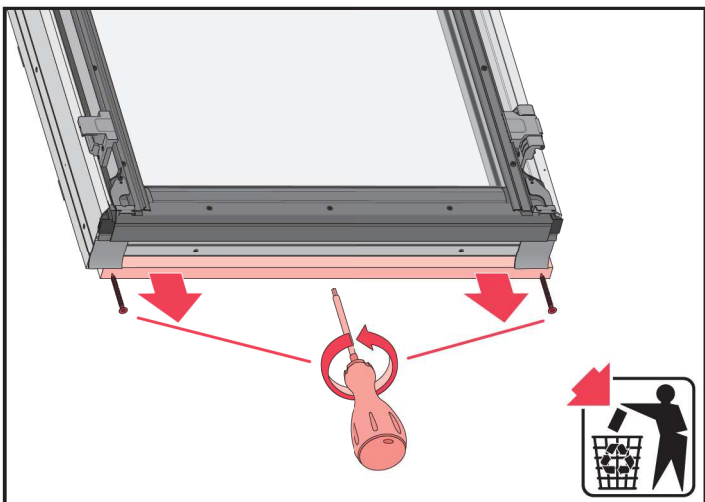
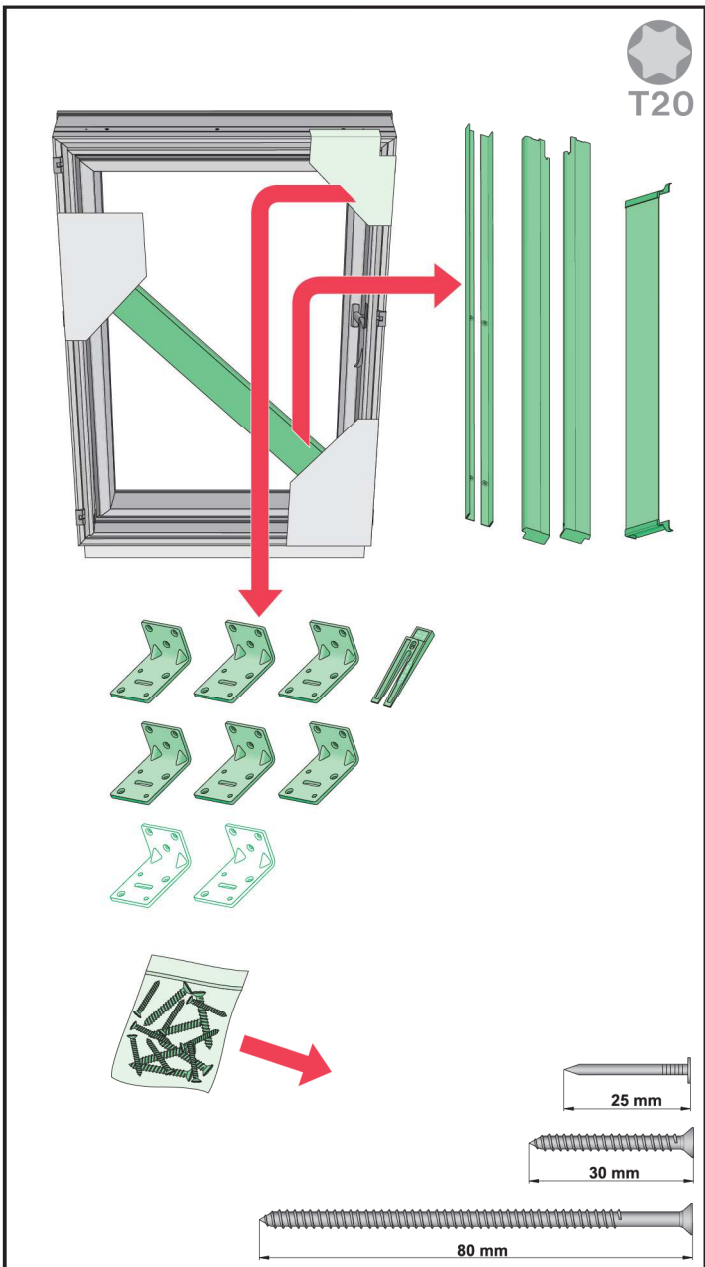


2











PWP

78x118

78x140

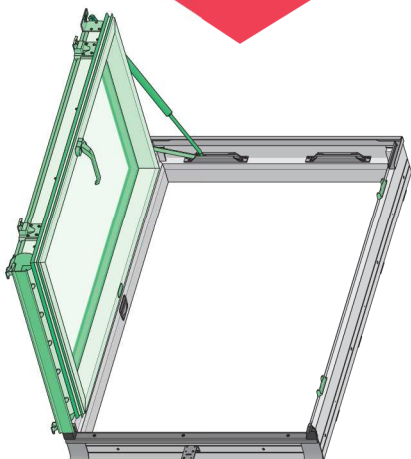
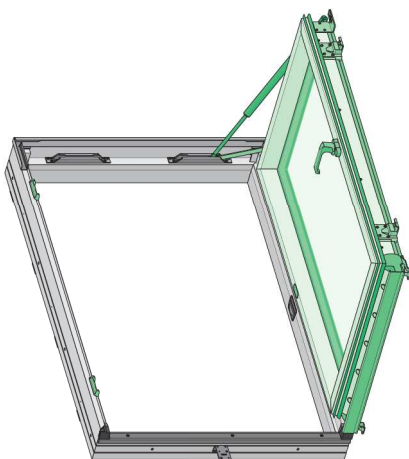
78x160

94x98

94x118

94x140

94x160



PWP

55x78

55x98

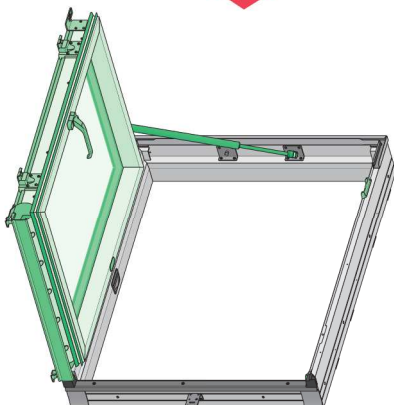
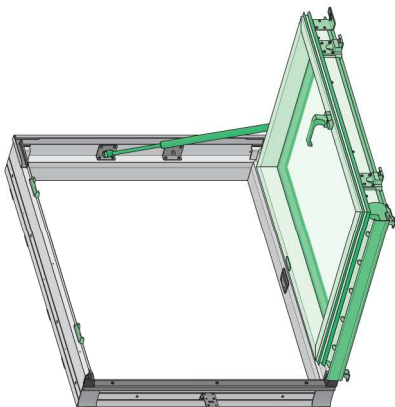
55x118

66x78

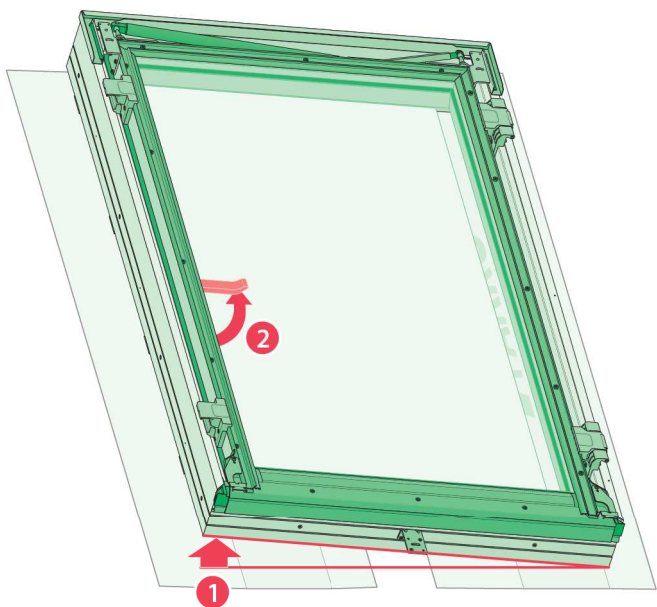
66x98

66x118

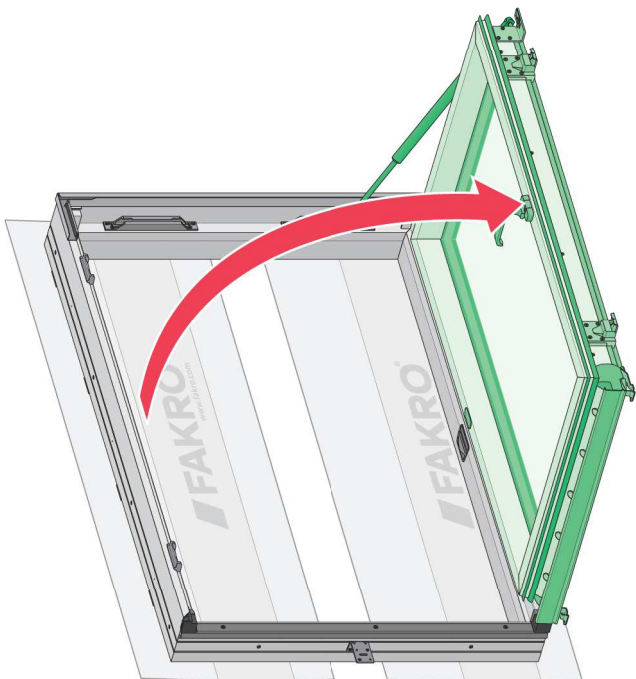
78x98



1a



1b



## 2a

PWP

78x118

78x140

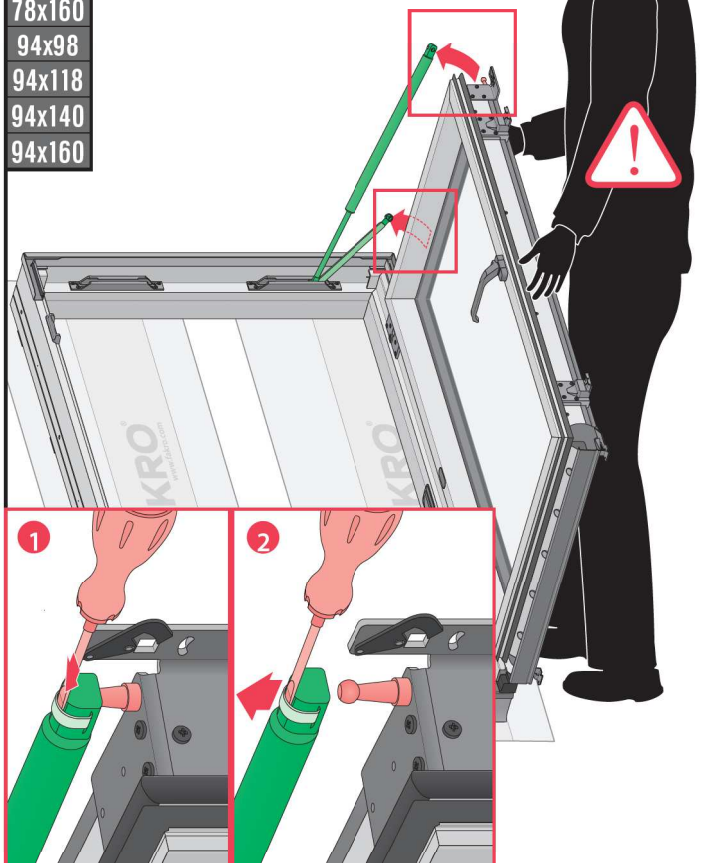
78x160

94x98

94x118

94x140

94x160



## 2a\*

PWP

55x78

55x98

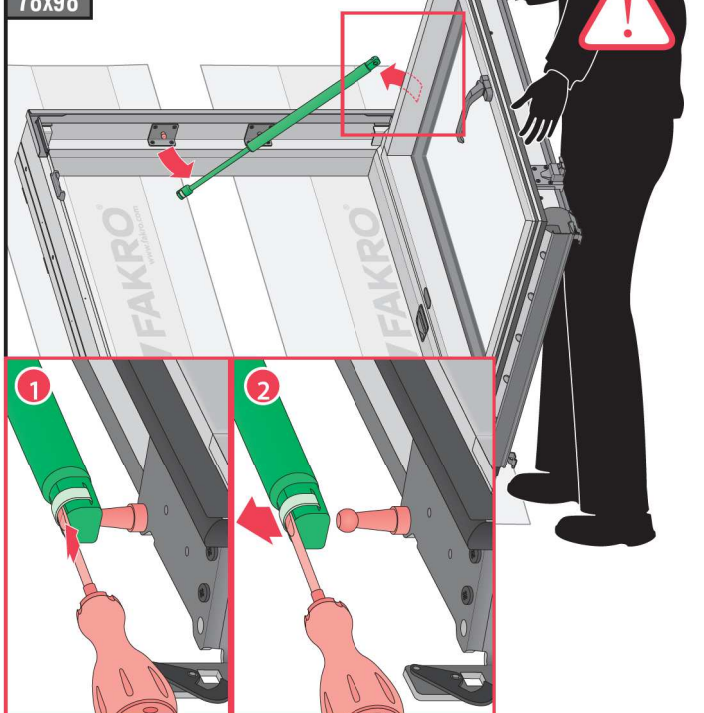
55x118

66x78

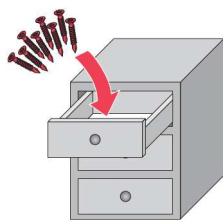
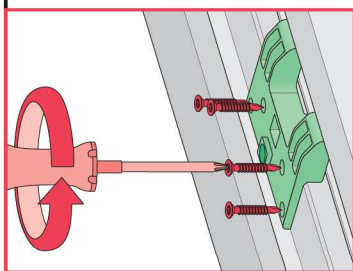
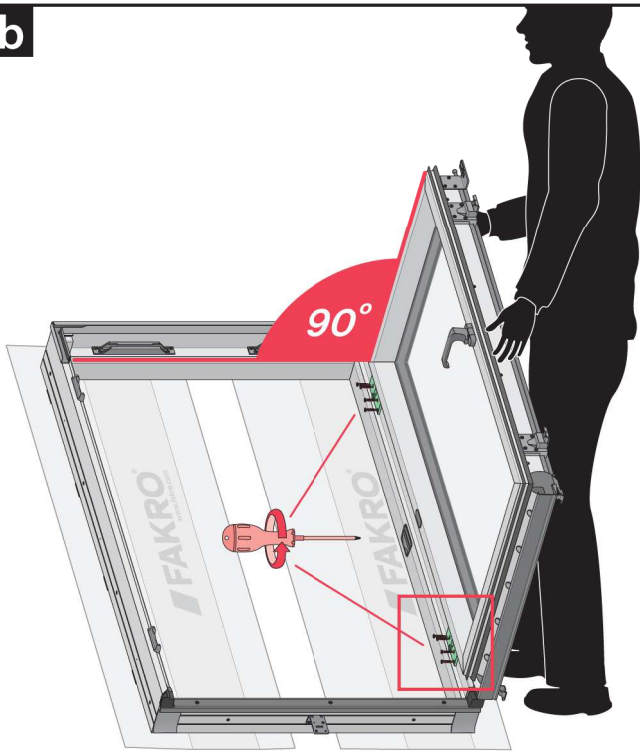
66x98

66x118

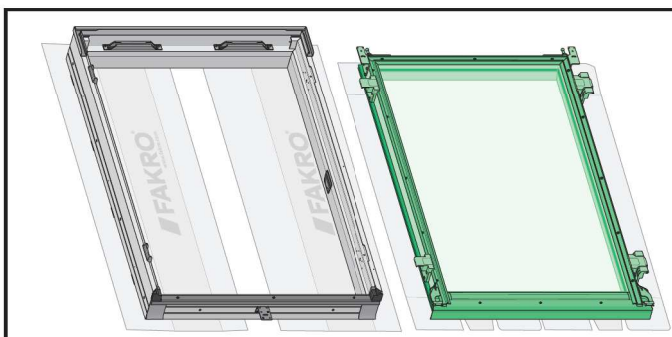
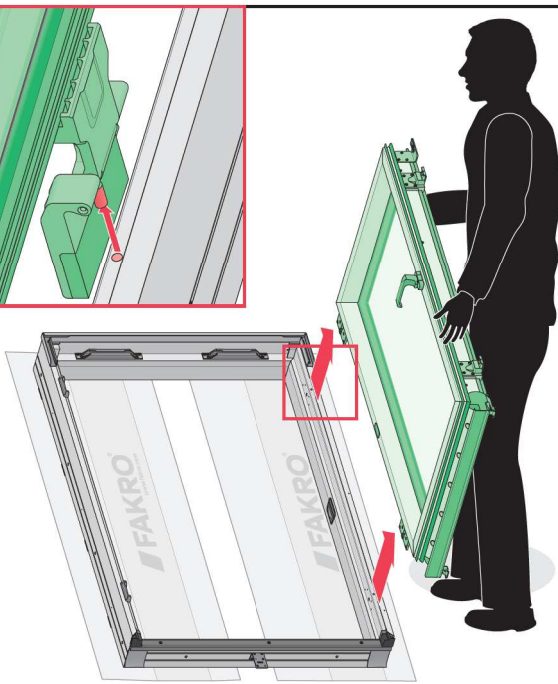
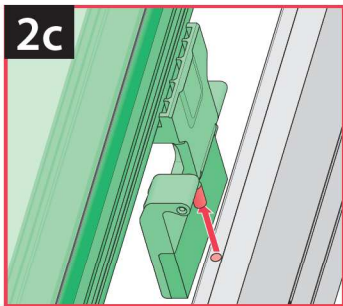
78x98



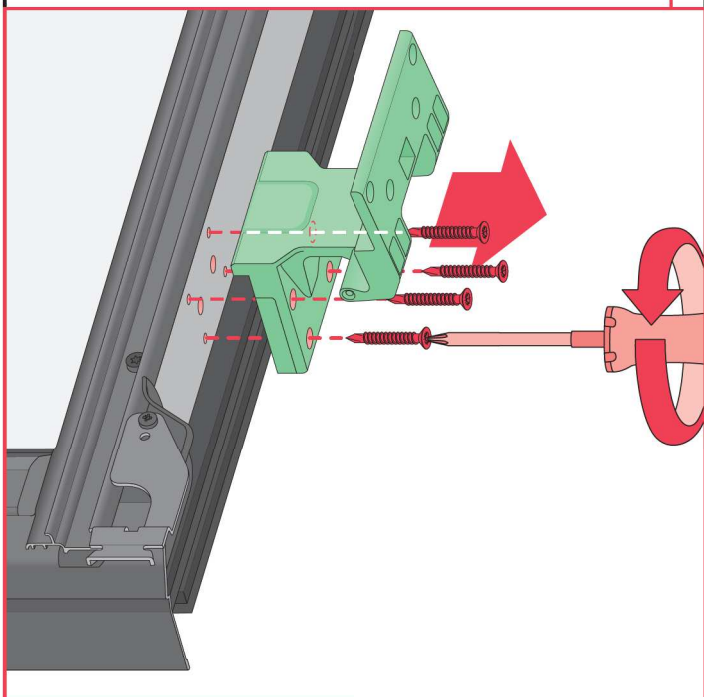
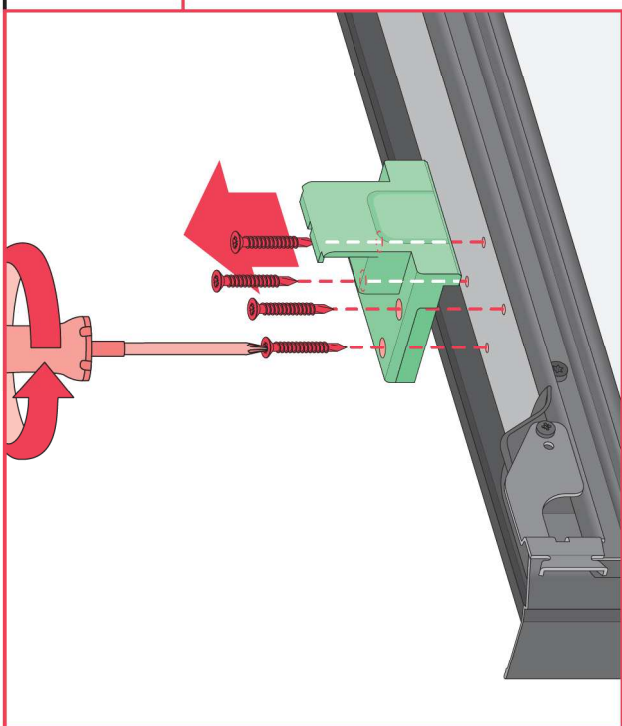
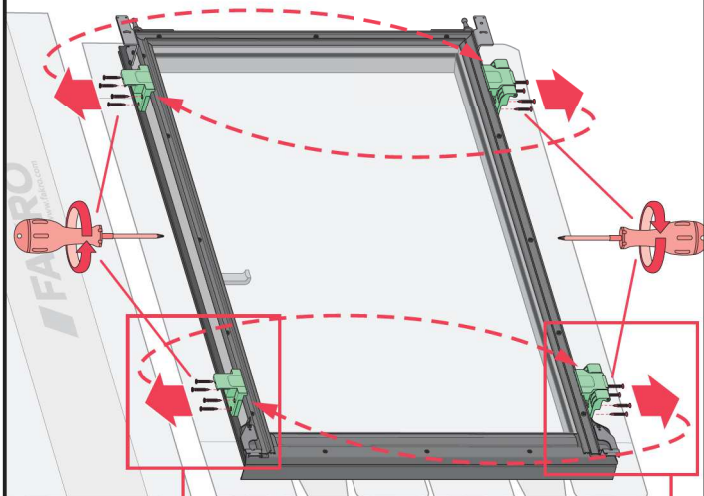
2b



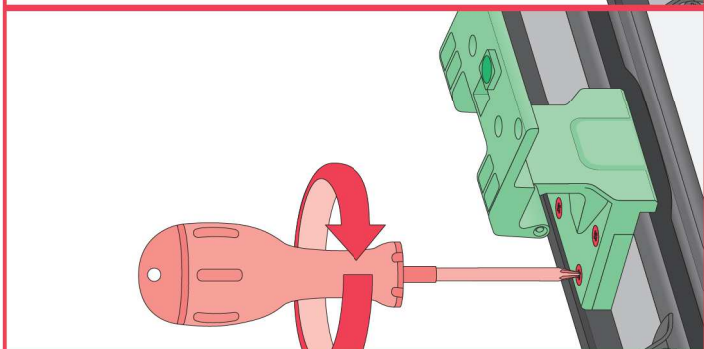
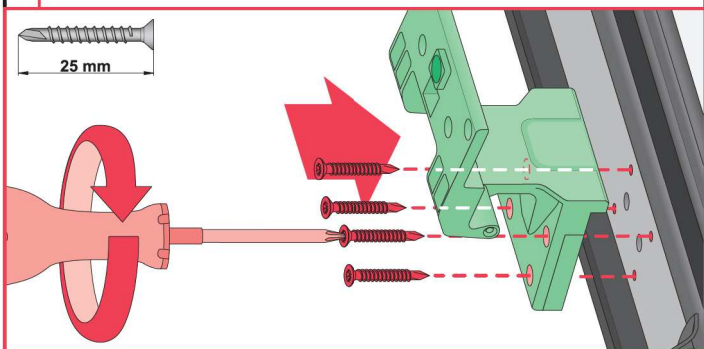
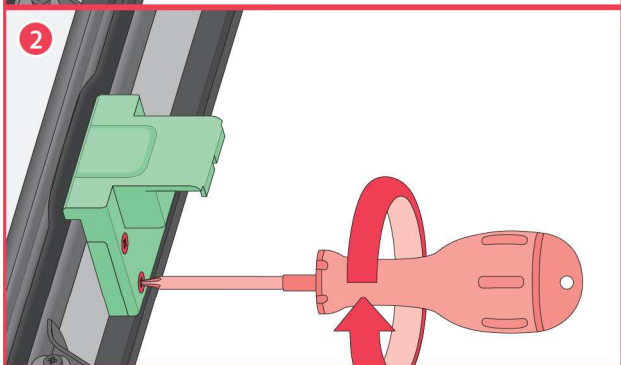
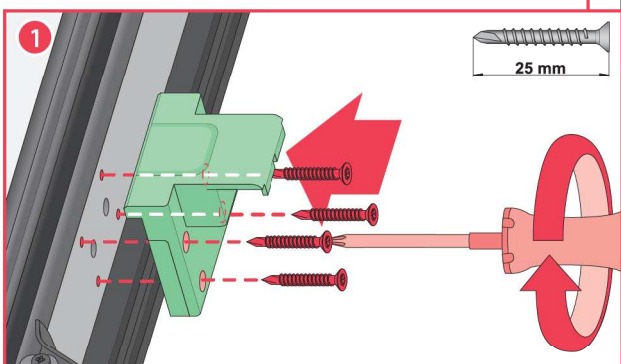
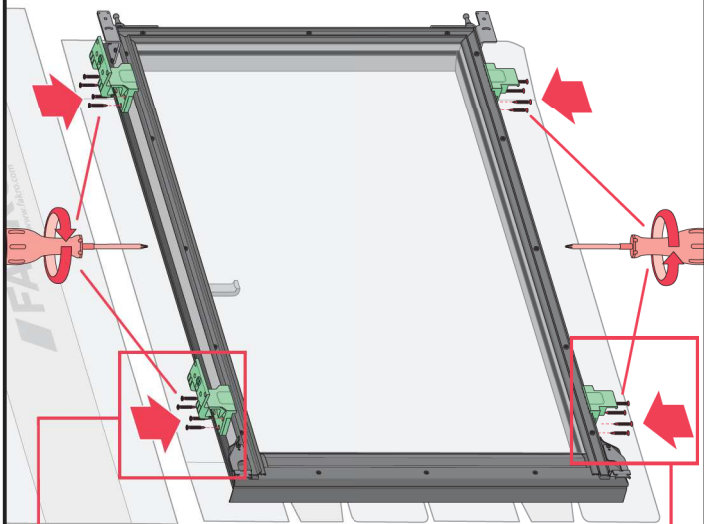
2c



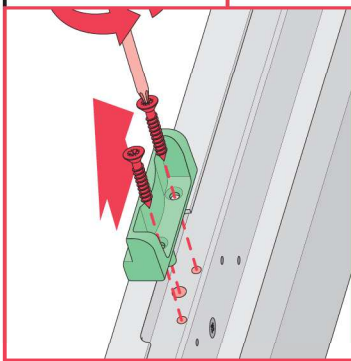
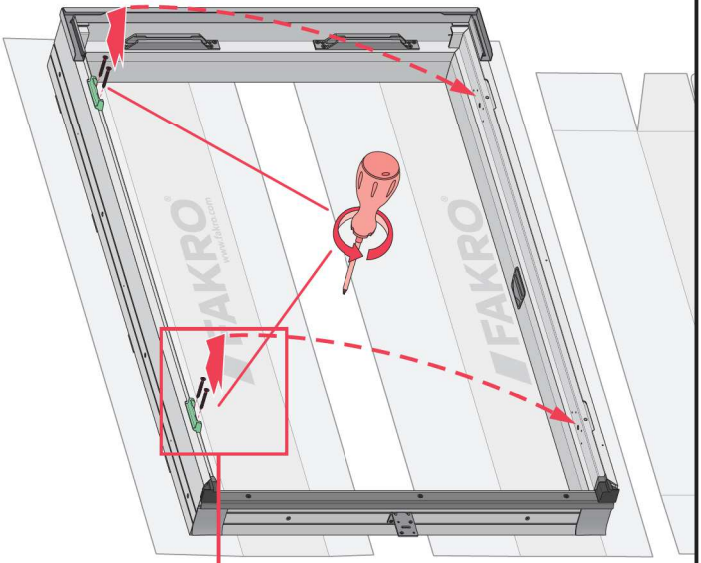
3



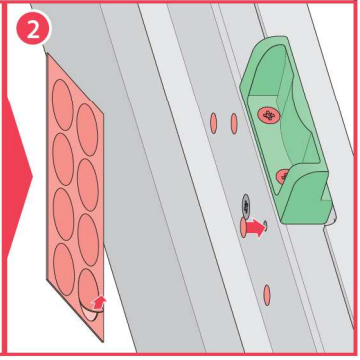
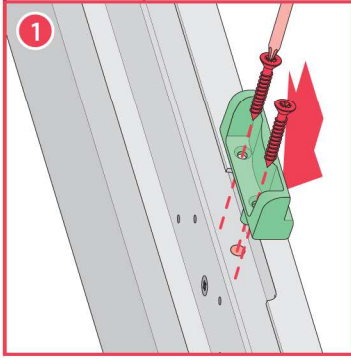
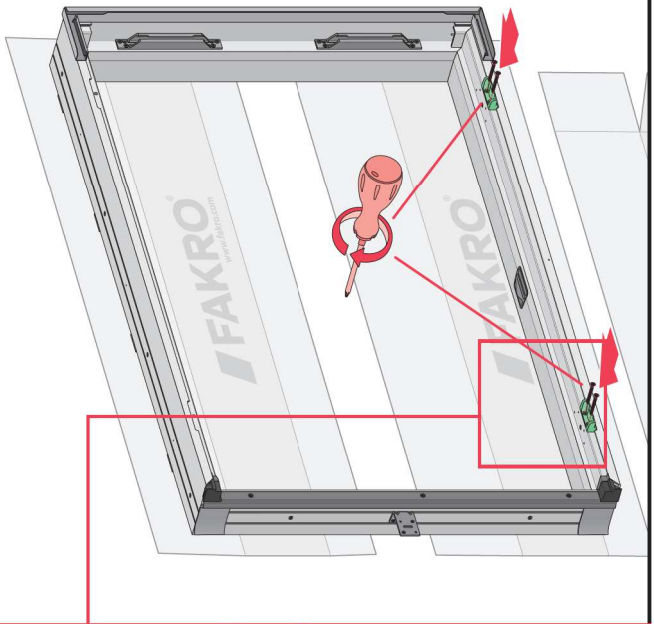
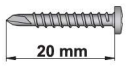
4



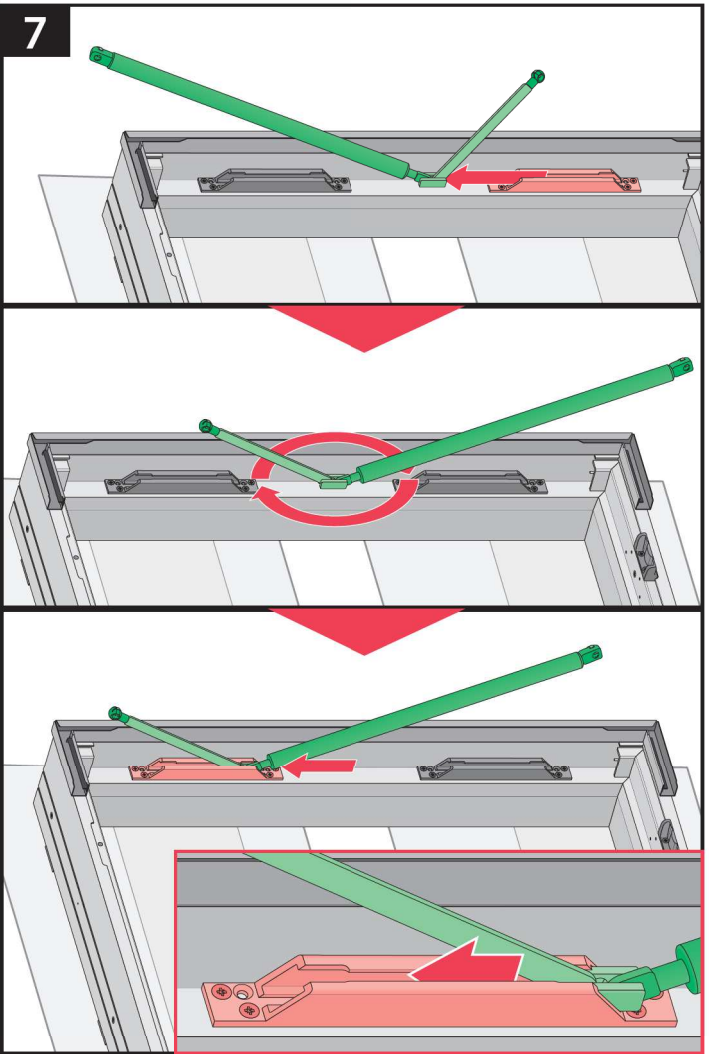
5



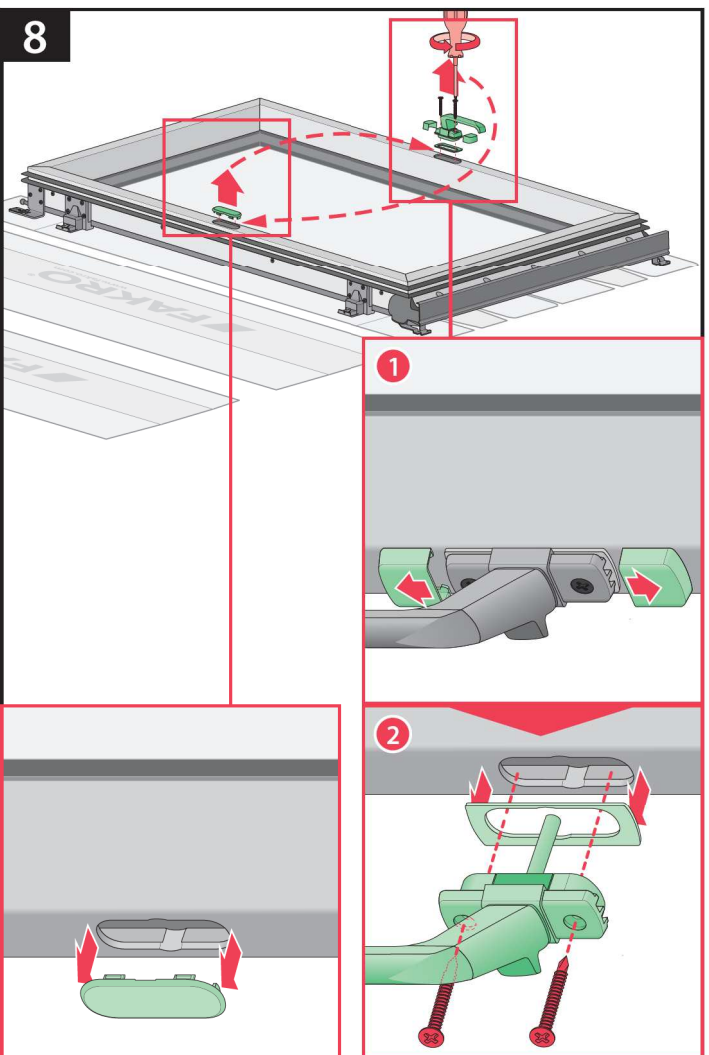
6



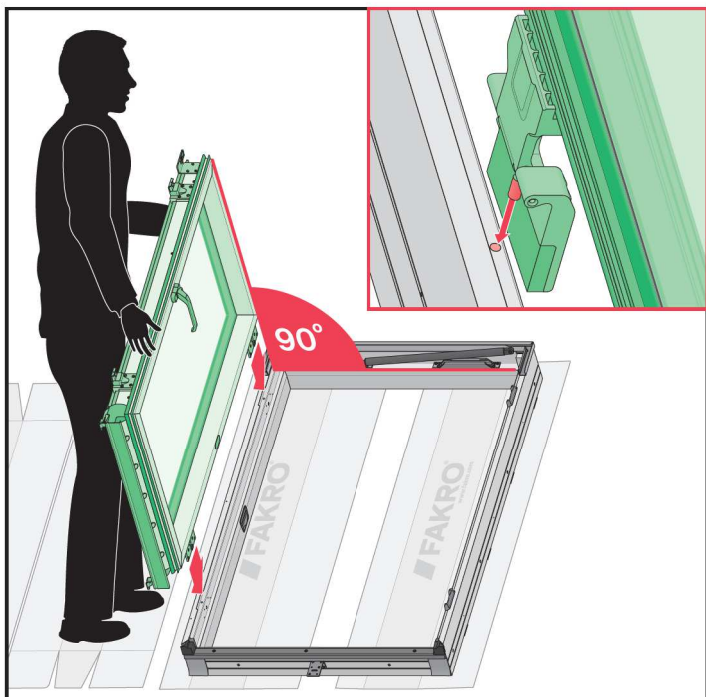
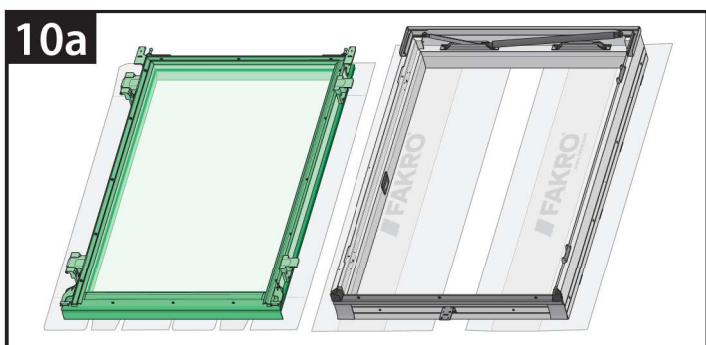
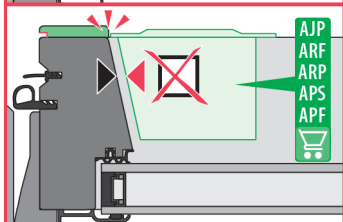
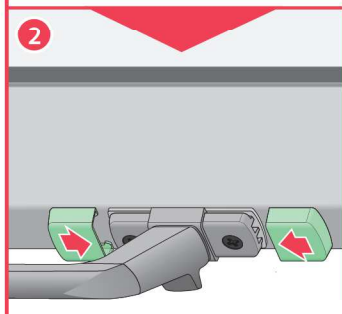
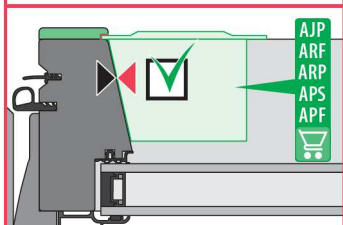
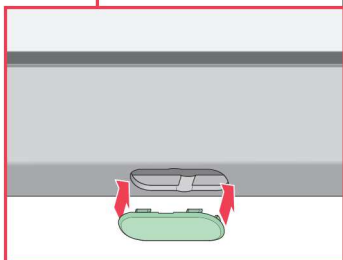
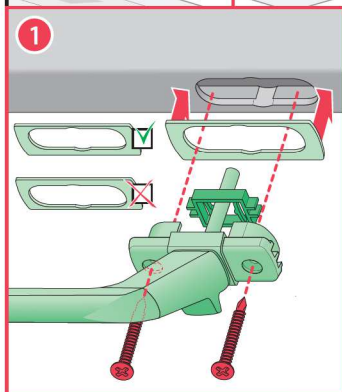
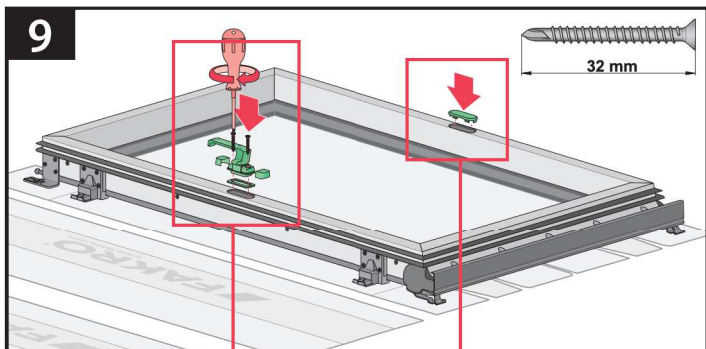
7



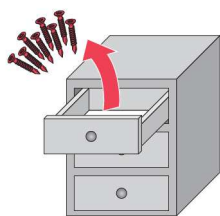
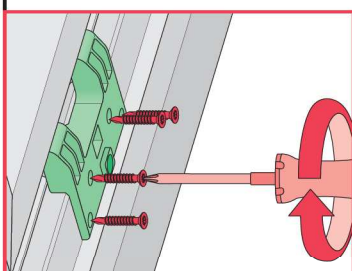
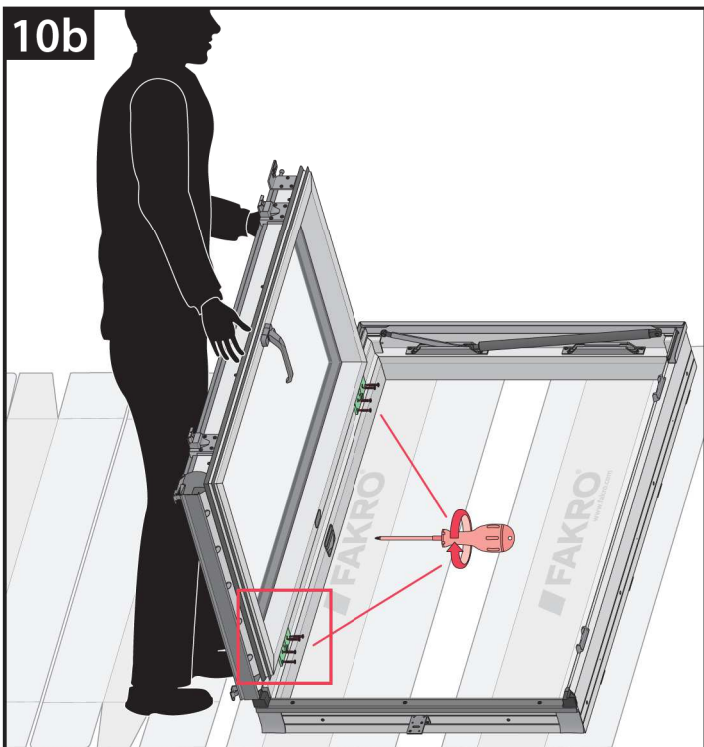
8



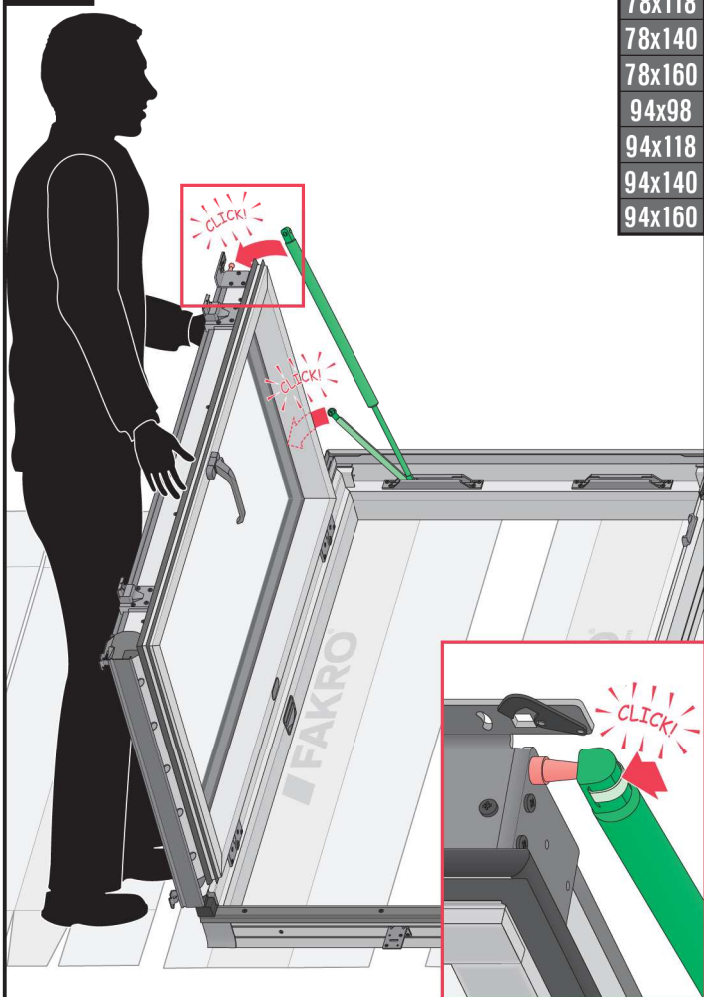




10b



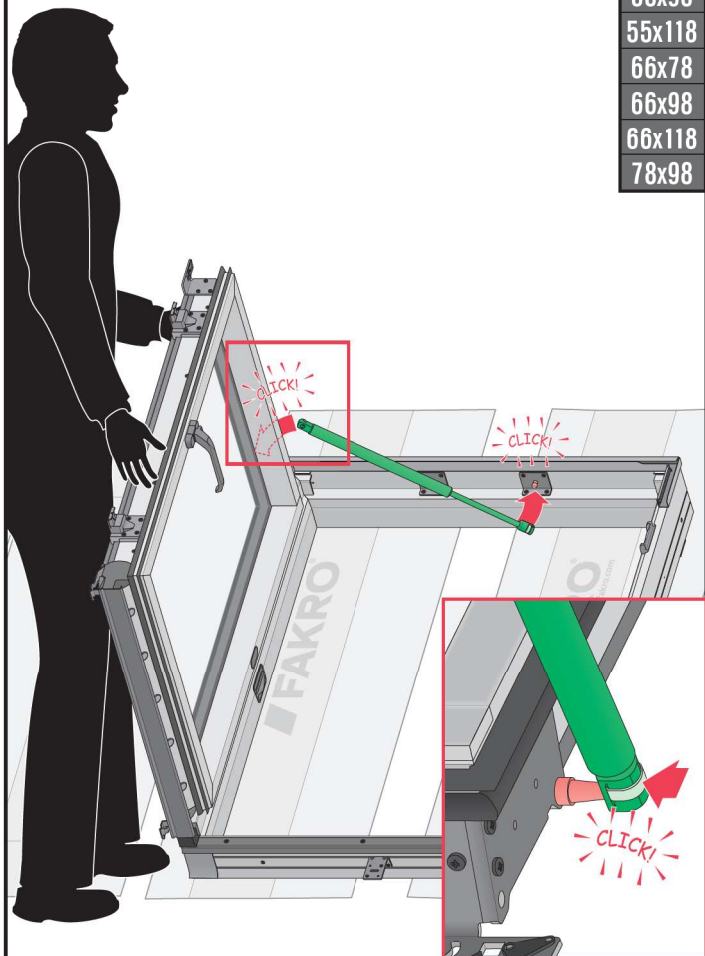
10c



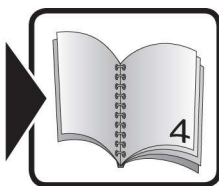
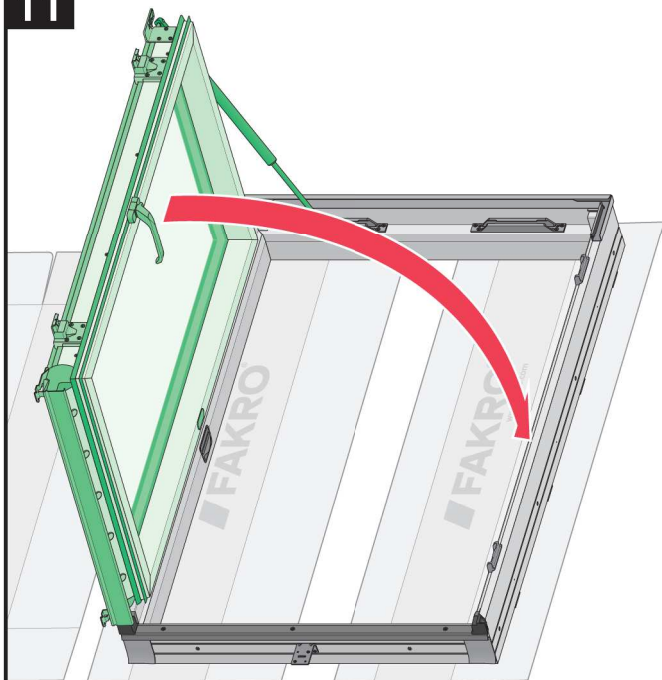
PWP
78x118
78x140
78x160
94x98
94x118
94x140
94x160

10c\*

PWP
55x78
55x98
55x118
66x78
66x98
66x118
78x98



11



0 [cm] 1 2 3 4 5 6 7 8 9 10 11 12 13 14 15 16 17 18 19 20 21 22 23

<b>CZ</b>	Výrobce ani prodejce nenesou žádnou odpovědnost za nedodržení příslušných právních zákonů, stavebních předpisů a bezpečnostních požadavků uživatelem výrobku, architektem, montážníkem nebo vlastníkem budovy.	<b>NL</b>	De fabrikant en verkoper zijn niet aansprakelijk voor gevolgen bij het niet opvolgen van voorschriften wettelijke bouwvoorschriften en veiligheidsvoorschriften door de gebruiker van het product, de architect, de installateur of de eigenaar van het gebouw.
<b>DE</b>	Hersteller und Verkäufer übernehmen keine Haftung für Nichtbeachtung entsprechender Rechts- und Bauvorschriften sowie Sicherheitsanforderungen seitens Produktbenutzers, Architekten, Monteure oder Gebäudebesitzers.	<b>PL</b>	Producent i Sprzedawca nie ponosi żadnej odpowiedzialności za nieprzestrzeganie stosownych przepisów prawa, przepisów budowlanych i wymogów bezpieczeństwa przez użytkownika produktu, architekta, montażystę lub właściciela budynku.
<b>ES</b>	El fabricante y el vendedor no tienen ninguna responsabilidad por el incumplimiento de la ley vigente, normas de construcción y exigencias de seguridad por parte del usuario del producto, arquitecto, instalador o el propietario del edificio.	<b>PT</b>	O fabricante e o vendedor não tem nenhuma responsabilidade pelo o não cumprimento da lei, códigos de construção e as exigências de segurança por parte do usuário do produto, arquiteto, instalador ou proprietário do edifício.
<b>FR</b>	Le fabricant et le revendeur ne prend aucune responsabilité de ne pas respecter les lois applicables, les règlements sur les bâtiments et les exigences de sécurité par l'utilisateur du produit, l'architecte, l'installateur ou le propriétaire du bâtiment.	<b>RO</b>	Nici producătorul, nici distribuitorul nu își vor asuma niciun fel de răspundere pentru nerespectarea legilor în vigoare, a legilor din domeniul construcțiilor sau a măsurilor de siguranță impuse utilizatorilor produsului, arhitecților, montajorilor sau proprietarilor clădirii.
<b>GB</b>	Manufacturer and Seller shall bear no liability for failure to comply with the applicable laws, building codes and safety requirements by the user of the product, architect, fitter or owner of the building.	<b>RU</b>	В случае несоблюдения архитектором, монтажником или владельцем здания строительных правил и норм безопасности ответственность с производителя и продавца снимается.
<b>HU</b>	A Gyártó és a Forgalmazó nem vállal semmiféle felelősséget a vonatkozó törvényi, építési és biztonsági előírások termékfelhasználónak, építész, beépítőmester vagy épülettulajdonos általi be nem tartásáért.	<b>SK</b>	Výrobca a predajca nenesú žiadnu zodpovednosť za nedodržanie príslušných ustanovení zákona, stavebných predpisov a bezpečnostných požiadaviek užívateľom výrobku, architektom, montérom alebo majiteľom objektu.
<b>IT</b>	Il Produttore e il Rivenditore non potranno essere ritenuti responsabili per il mancato rispetto, da parte dell'utente del prodotto, del progettista, dell'installatore o del proprietario dell'edificio, delle leggi vigenti, nonché dei regolamenti edilizi e di quelli relativi alla sicurezza.		