

# Drehsperre Portec 3 Arm

## Access Solutions

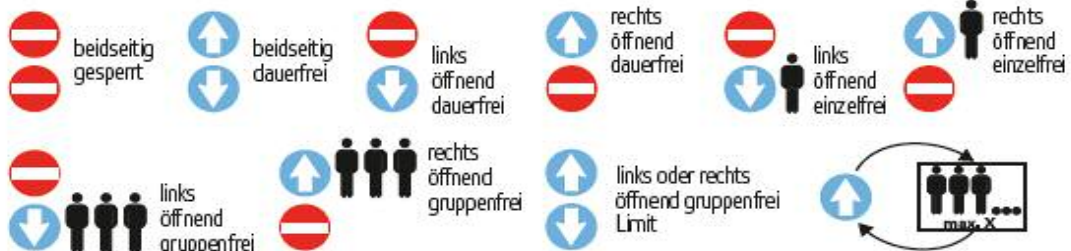
### Funktionsbeschreibung

Nach Freigabe, kann der Drehstern durch Drücken passiert werden. Die Drehbewegung Drehsterns sorgt dafür, dass die Person in Laufrichtung Zutritt erlangt, gleichzeitig versperrt der nächste Holm die Durchgangsrichtung erneut. Bei Manipulationsversuch ertönt ein Alarm.



### Merkmale

- Kartenleser integrierbar auf beiden Seiten
- LED-Signalisierung
- Einfache Montage
- Vandalismussicher
- Ein- oder Zweirichtungsbetrieb
- Langlebige Qualität
- Wartungsarme Mechanik
- Sichere Personenvereinzelnung
- Hoher Personendurchsatz
- Mechanische und elektromechanische Ausführung
- Mit oder ohne Paniksicherung erhältlich
- Akustisches Alarmsignal
- Bedienpult mit vielen unterschiedlichen Funktionen (siehe nachstehend)



Sperrt automatisch nach Passieren einer Gruppe von X Personen. Verlassen einzelne Personen den Raum, können wieder so viele neue Personen die Drehsperre passieren, bis die Zahl X wieder erreicht ist (Parkhaussystem).

### Funktionen

(nur bei elektromechanischer Ausführung möglich)

**Sonderausstattung:**

- Halterungen für Kartenleser
- Beschichtung in RAL-Ton
- Paniksicherung
- Leitelement im gleichen Design

**Nützliches Zubehör:**

- Mechanische oder elektrische Materialtransporttüre für barrierefreien Durchgang
- Leitelement
- Halterung für Kartenlesegerät
- Nottaster
- Paniksicherung
- Galaxyport

**Ausführung:**

- Elektromechanische Einzeldreh Sperre mit Bedienpult
- Steuerung für 2-Richtungsbetrieb
- Drehtakt 3x 120°
- Einfachholme
- Gehäuse und Sperrholme aus CrNi-Stahl (V2A) mit Alu-Guss-Teilen
- Schnittstelle zu Leser: potentialfreie Kontakte
- Schutzklasse: IP 20 nach EN 60529
- Fertigungsstandard: ISO 9001

**Technische Daten:**

Nennspannung: 230 V AC

Nennfrequenz: 50 Hz

Nennaufnahme: 30 VA

Nennstrom: 0,13 A

Durchgangsfrequenz: bis 25 Personen/min.

Schutzklasse Dreh Sperre: IP 34 (Bedienpult: IP 20)

Betriebstemperatur: -25° C bis +40° C (Bedienpult: 0° C bis 30° C)

Gesamtbreite/-höhe: 800 mm / 990 mm

Tiefe: 970 mm

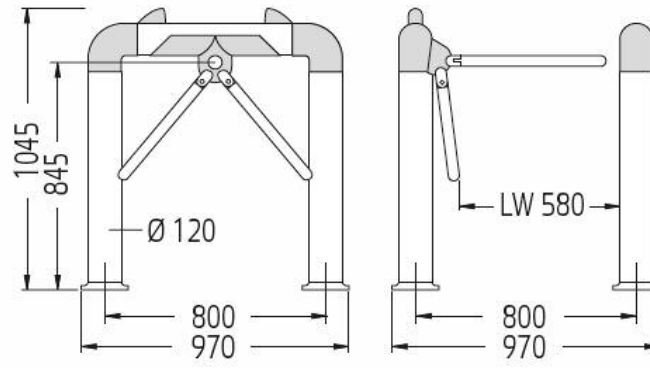
Durchgangsbreite: 580 mm

Masse: 42 kg

Schnittstellen: potentialfreie Kontakte, RS 485

Material: Alu-Gussteile pulverbeschichtet, Rohrgehäuse hochglanz-verchromt, aus Edelstahl oder pulverbeschichtet

**PORTEC EP**  
mit Gegenstück



**GEGENSTÜCK**  
**LEITELEMENT**

