

# Transtec Drehkreuz

## Access Solutions

### Funktionsbeschreibung

Nach Freigabe, bewegt sich der Drehstern bei Berührung automatisch um 120° in Durchgangsrichtung. Anschließend blockiert der Drehstern wieder. Im stromlosen Zustand ist der Drehstern frei drehbar.



Ausführung: Sperrelement ESG

### Merkmale

- Freigabe über Bedienpult oder Lesegeräte
- Einfache Montage durch fertig montierte Lieferung
- Ein- oder Zweirichtungsbetrieb
- Langlebige Qualität
- Wartungsarme Mechanik
- Anschlussklemmenblock für unterschiedliche Freigaben

### Sonderausstattung:

- Sonderhöhe auf Anfrage
- Fundamentkonsolensatz
- Seitliches Leitelement mit Acrylglasfüllung
- Sperrelement Bügel
- Sperrelement Bügel mit Acrylglasfüllung

### Nützliches Zubehör:

- Galaxyport (Rollstuhlfahrtüre)
- Leitelement Classic oder Leitelement aus ESG und Edelstahl
- Halterung für Kartenlesegerät
- Halterung für Drucktaster
- Säule für Kartenlesegerät
- Bedienpult Standard
- Bedienpult mit Zufallsgenerator
- Bedienpult mit Vorwahlzähler
- Übersteig- und Unterkriechalarm
- Nottaster

**Ausführung:**

- Motor angetrieben Einzeldrehkreuz mit externer Steuerung und Netzteil
- Steuerung für 2 Richtungsbetriebe.
- 120° Drehtakt
- Glasflügel aus Sicherheitsglas
- Antriebssäule und Leitelement und Halterung Glasflügel aus CrNi Stahl, V2A, Oberfläche strichmattiert
- Schnittstelle zu Leser: potentialfreie Kontakte
- Schutzklasse: IP 43 nach EN 60529
- Fertigungsstandard: ISO 9001

**Technische Daten:**

Stromversorgung: 24 V mit Netzteil 230 VAC, 50VA, 50-60Hz

Durchschnittlicher Verbrauch: 35 Wh

Anschlusswert: 100 VA

Durchgangsfrequenz: bis 20 Personen/min.

Lagertemperatur: -40° C bis +40° C

Betriebstemperatur: -5° C bis +50°C

Gesamtbreite/-höhe: 1.600 mm / 1.000 mm

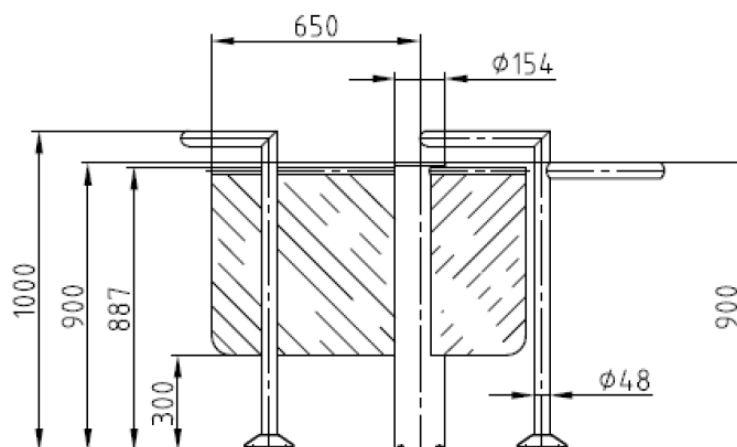
Tiefe: 1.600 mm

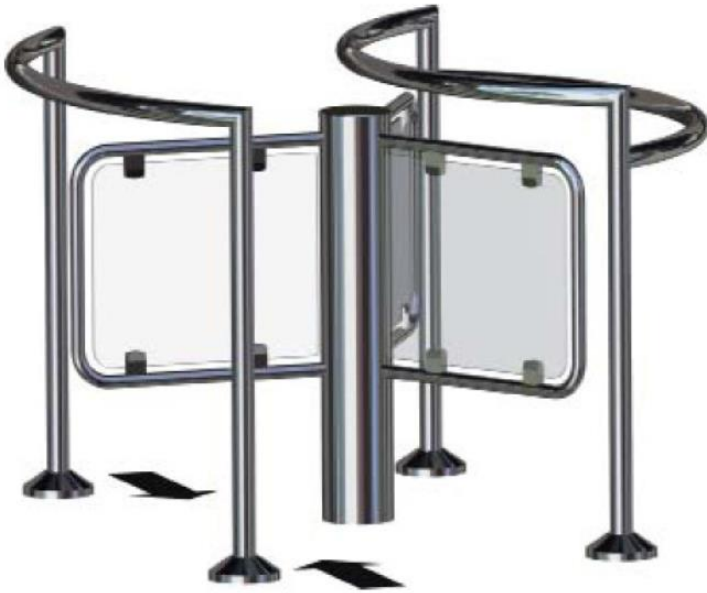
Durchgangsbreite: 640 mm

Masse: 250 kg

Schnittstellen: potentialfreie Kontakte

Material: CrNi-Stahl Werkstoff 1.4301





Design Variante: Sperrelement Bügel mit Acrylglasfüllung



Design Variante: Sperrelement Bügel