

Galaxy Gate Einzelanlage niedrig

Access Solutions

Funktionsbeschreibung

Nach Freigabe öffnen die ESG-Schwenkarme in Durchgangsrichtung. Nachdem der Benutzer die Anlage passiert hat, schließen die Schwenkarme wieder vollständig. Die integrierte Sensorik überwacht dabei den Durchgang im offenen sowie im geschlossenen Zustand. Manipulationsversuche und Zutritte ohne Berechtigung werden verhindert und alarmiert.



Abbildung Einzelanlage + Tandemeinheit

Merkmale

- Ein- und Zweirichtungsbetrieb
- Sicherheitsstufen für unterschiedliche Sicherheitsanforderungen
- Durchgangsbreiten bis 1.250 mm bei Schwenkarmhöhe 700 mm (OK 860 mm)
- LED-Betriebszustandsanzeige
- LED-Schwenkarmbeleuchtung
- LED-Seitenglasbeleuchtung
- Schwenkarmmanipulationsalarm
- Paniköffnung mit automatischer Rückstellung
- Im stromlosen Zustand frei drehbar
- Langlebige Qualität
- Wartungsarme Mechanik
- Spielfreier Antrieb
- Hoher Personendurchsatz
- WEB-Bedienpult (WLAN-Router bauseits notwendig)

Sonderausstattung:

- Durchgangsbreiten bis 1.700 mm bei Schwenkarmhöhe 400 mm (OK 835 mm)
- Durchgangsbreiten bis 1.200 mm bei Schwenkarmhöhe 1000 mm (OK 1.250 mm)
- Durchgangsbreiten bis 1.100 mm bei Schwenkarmhöhe 1250 mm (OK 1.500 mm)
- Übersteigalarm
- Unterkriechalarm
- LED-Seitenglasbeleuchtung
- LED-Schwenkarmbeleuchtung
- Logo/Hinweis sandgestrahlt auf ESG-Schwenkarm
- Fundamentkonsolensatz

- Beschichtung in RAL-Ton
- Personenfrequenzmessung (WCC)
- Differenzzählung, Zufallsgenerator
- LCD-Farbdisplay (virtuelle Funktionsbegleitung)
- Einbindung unterschiedlicher Peripheriegeräte (FMCU)
- Rohrgalgen für Verkabelung über die Decke
- Unterbrechungsfreie Stromversorgung (USV)

Nützliches Zubehör:

- Steuerungsprogramm für externen PC
- Bedienpult
- Leitelement Classic oder Leitelement aus ESG und Edelstahl
- Halterung für Lesegerät in Gehäuse
- Halterung für Lesegerät auf Gehäuse
- LED-Betriebszustandsanzeige
- Alarm bei unberechtigtem Zugang
- Nottaster
- Externer Freigabetaster
- Galaxyport
- Tandemeinheit

Ausführung:

- Rahmen und Abdeckbleche in Edelstahl geschliffen
- Elektromotorische Schwenkeinheit
- Einstellbare Motorgeschwindigkeiten
- Integriertes Alarmsystem
- LAN-Schnittstelle
- Softwareüberwachung
- Schwenkarm aus ESG
- Zweirichtungsbetrieb
- Schnittstelle zu Leser: potentialfreie Kontakte
- Fertigungsstandard: DIN-ISO 12100-1; DIN-ISO 12100-2; DIN EN 60335-1

Technische Daten:

Stromversorgung: 100 – 240 V

Nennfrequenz: 50 / 60 Hz

Leistungsaufnahme: max. 80 W

Nennstrom: max. 0,85 A

Empfohlene Netzsicherung: 10 AT

Schutzklasse: I

Schutzgrad: IP 20

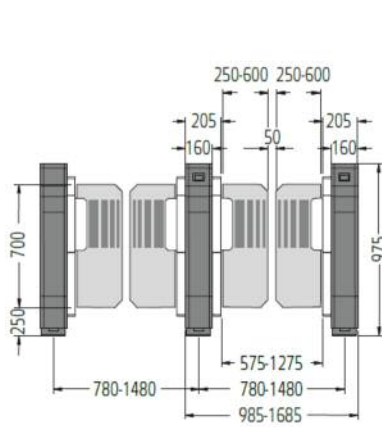
Umgebungstemperatur: +5° C bis +50° C

Gesamtbreite/-höhe: unterschiedlich

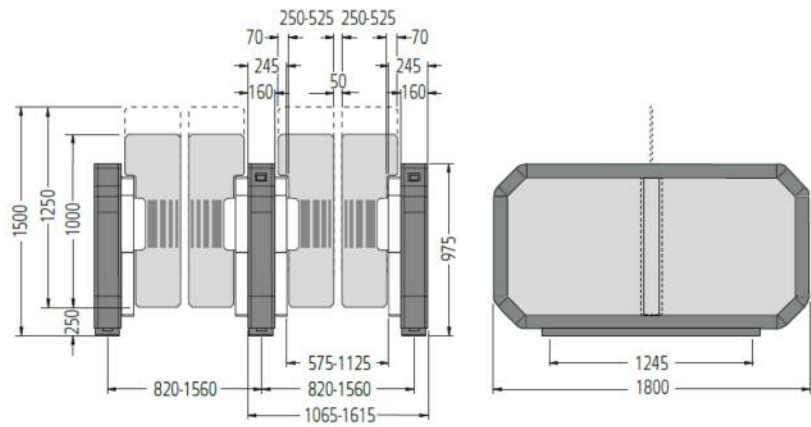
Tiefe: 1.800 mm

Masse: 2x 90 kg

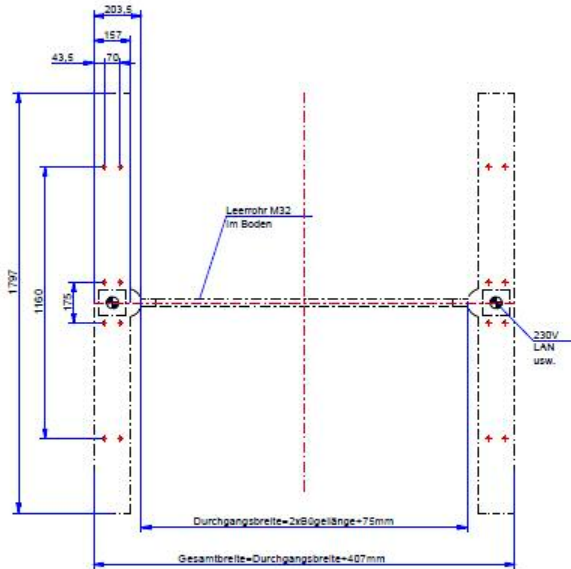
Schnittstellen: potentialfreie Kontakte, Netzwerkanschluss und RS232



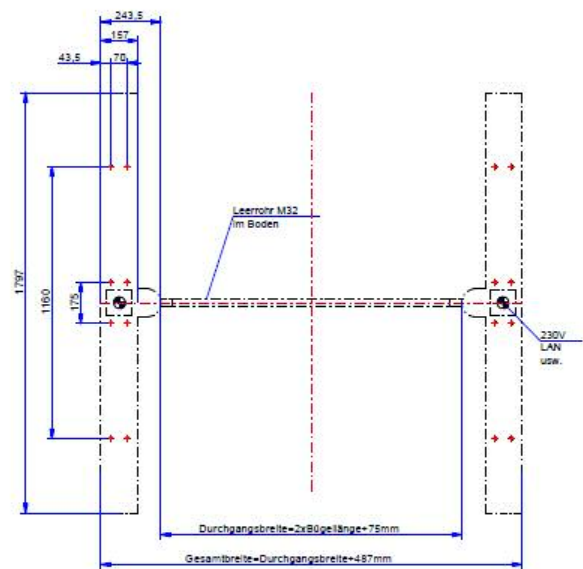
GALAXY GATE



GALAXY GATE MIT HOHEN SCHWENKARMEN



Galaxy-Gate Einzelanlage niedrige Ausführung



Galaxy-Gate Einzelanlage hohe Ausführung

