



Einhausungen

EINHAUSUNGEN  
GARTENHÄUSER

---

Von Architekten mit Gold und  
Bronze ausgezeichnet.



## Einhausungen von Gerhardt Braun

Fahrräder, Mülltonnen, Kinderwagen, Rollatoren oder Gartenutensilien sicher und witterungsgeschützt verstauen – das geht mit den preisgekrönten Einhausungen von Gerhardt Braun. Sie sorgen für mehr Komfort und Wohnqualität und steigern dadurch die Wertigkeit der Immobilie.

Auch vor Büro- und Industriegebäuden lassen sich Mitarbeiterfahrräder, Müllcontainer, Gefahrgut oder Arbeitsgeräte sicher und geschützt verstauen.

Durch individuelle Gestaltungsmöglichkeiten lassen sich unsere Einhausungen harmonisch in die Gesamtarchitektur oder das Corporate Design integrieren und können zudem hervorragend mit unseren Überdachungen und Boxen kombiniert werden.

Seite 6

## EINHAUSUNGEN



Seite 30

## GARTENHÄUSER



## Eine Einhausung – drei Bauweisen

Die stabilen und wertigen Einhausungen von Gerhardt Braun sind als offene oder geschlossene Ausführung sowie in den Bauweisen Fertig, Modul oder Manufaktur erhältlich.

So bieten wir für jede Anforderung die passende Lösung. Wir beraten Sie gerne – persönlich und kompetent.



	Fertig	Modul	Manufaktur
Fertigung			
	Vorproduzierte Einhausungstypen	Modulares Baukastenprinzip	Individuelle Konstruktion
Flexibilität			
	Festgelegte Größen, Füllungen, Farben und Türen	Viele Kombinationen von Größen, Füllungen, Farben und Türen	Maximale Auswahl an Größen, Füllungen, Farben und Türen
Lieferzeit			
	Mit 4 Wochen die kürzeste Lieferzeit auf dem Markt	Lieferzeit von circa 6 Wochen	Lieferzeit von circa 10 Wochen

Die Einsatzmöglichkeiten sind so flexibel wie die Einhausung selbst.





EINHAUSUNGEN



## Modular und vielseitig.

Unsere Einhausungen sind stabil und wertig. Mit ihnen können Fahrräder, Mülltonnen, Kinderwagen oder Gartenutensilien sicher und witterungsgeschützt verstaut werden. Durch individuelle Gestaltungsmöglichkeiten lassen sich unsere Einhausungen harmonisch in die Gesamtarchitektur integrieren und können zudem hervorragend mit unseren Überdachungen und Boxen kombiniert werden.



**System** Einhausung geschlossen  
**Bauweise** Fertig, S (4.200 x 2.645 mm)  
**Füllung** Holz (Lärche)  
**Farbe** Grundkonstruktion: RAL 7016  
**Türentyp** 2x Schiebetür  
**Zubehör** Fahrradparker





## Füllungsvarianten und Farben\*

### Holz



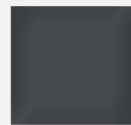
Lärchenholz ca. 68 x 21 mm, 15° abgeschrägt, gehobelt, unbehandelt, in seitlichen, pulverbeschichteten Metallprofilen, waagrecht, im Abstand von ca. 20 mm, geführt

### Quadratlochblech



Sendzimirverzinktes Blech, 1 mm stark, Ausschnitte 15 x 15 mm, Raster 60 mm, Qg 15-60, seitlich 1-fach gekantet, oben und unten 2-fach gekantet, pulverbeschichtet

### Vollblech



Sendzimirverzinktes Blech, 1 mm stark, seitlich 1-fach gekantet, oben und unten 2-fach gekantet, pulverbeschichtet

### RAL 7016



Anthrazitgrau, pulverbeschichtet, glatt, glänzend

\* Stahlkonstruktion inkl. Füllungen

# EINHAUSUNGEN geschlossen

## Abmessungen

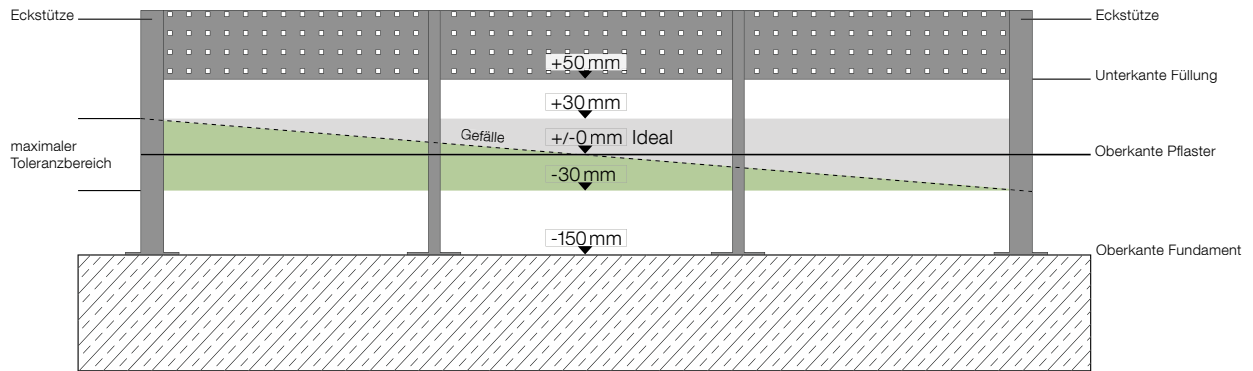
	S	M	L	XL	XXL
<b>Maße</b>	4.200 x 2.645 mm	4.160 x 3.150 mm	5.170 x 3.150 mm	4.665 x 4.665 mm	6.180 x 4.665 mm
<b>Felder</b>	(4A x 2A, 1B)	(4A x 3A)	(5A x 3A)	(4A,1B x 4A, 1B)	(6A x 4A, 1B)
<b>Einhausung</b>					
<b>Grundriss</b>					
<b>Türtyp*</b>	2x Schiebetür	Doppeldrehtür	Doppeldrehtür	Doppelschiebetür	Schiebetür
<b>Lichte Öffnungs- breite Tür</b>	1.795 mm	1.880 mm (90°)   1.950 mm (170°)	1.880 mm (90°)   1.950 mm (170°)	1.705 mm	1.795 mm
<b>Grundfläche</b>	11,0 m <sup>2</sup>	13,1 m <sup>2</sup>	16,3 m <sup>2</sup>	21,8 m <sup>2</sup>	28,8 m <sup>2</sup>
<b>Abmessungen inkl. Dachüber- stand und Regenrinne</b>	4.300 x 2.935 mm	4.300 x 3.440 mm	5.330 x 3.440 mm	4.775 x 4.955 mm	6.430 x 4.955 mm
<b>Kubatur</b>	29,0 m <sup>3</sup>	34,6 m <sup>3</sup>	43,0 m <sup>3</sup>	58,0 m <sup>3</sup>	77,0 m <sup>3</sup>
<b>max. Schneelast ohne Gründach</b>	240 kg/m <sup>2</sup>	225 kg/m <sup>2</sup>	225 kg/m <sup>2</sup>	185 kg/m <sup>2</sup>	185 kg/m <sup>2</sup>
<b>max. Schneelast mit Gründach</b>	204 kg/m <sup>2</sup>	189 kg/m <sup>2</sup>	189 kg/m <sup>2</sup>	149 kg/m <sup>2</sup>	149 kg/m <sup>2</sup>

\* siehe Türvarianten Seite 25, 29

## Technische Daten

- Eckstützen 80 x 80 mm, Zwischenstützen 80 x 40 mm bzw. 80 x 80 mm
- Systemhöhe 2.260 mm = Abstand Oberkante Boden bis Oberkante Füllung
- Deckenrohr 80 x 80 mm
- Rohrkonstruktion sowie Bleche sind sendzimirverzinkt und pulverbeschichtet
- Trapezblech 100/275 x 0,88 mm, Oberseite Farbton ähnlich RAL 9006, Unterseite grau mit Schutzlack
- Attika pulverbeschichtet, 170 mm hoch, 4-seitig umlaufend der Dachneigung folgend
- Regenrinne in Titanzink, ca. 130 mm Durchmesser, Fallrohr DN 80 mm links oder rechts, befestigt an der Traufseite mit Auslaufbogen von der Einhausung weg, Anschluss erfolgt bauseits
- Dachneigung ca. 2°
- Türen aus Rohrrahmen 40 x 40 mm und 60 x 40 mm, Ecken verschweißt, integriertes Rohrrahmenschloss, Drehtüren mit Anschlagprofil, stabiles Edelstahlscharnier, Schiebetüren mit zusätzlicher Traverse 60 x 40 mm zur Montage der Laufschiene und als Anschlag
- Tür auf Firstseite, Art, Größe und Position für den jeweiligen Einhausungs-Typ fest definiert
- Windlastzone 1 und 2 möglich
- In statisch notwendigen Bereichen werden auf der Innenseite der Modulfelder Auskreuzungen als Windverbände an den Stützen montiert

## Voraussetzungen bauseits, Fundamentplan



- Bodenabstand = Oberkante Boden bis Unterseite Füllung ca. 50 mm, abzgl. Bodengefälle (max. +/- 30 mm)
- Überpflasterung: 150 mm ab Oberseite Fundament +/- 30 mm
- Bewehrte Fundamente, wahlweise Streifenfundament oder Bodenplatte, überpflastert gemäß Ausführungsplänen Gerhardt Braun
- Freistehend

## Drückergarnituren aus Edelstahl, vorbereitet für Profilzylinder (Zubehör)

### Drehtüren

#### Standard



Drücker

Drehknauf

#### Zubehör



Knauf Dreikant

Drehknauf



Knauf Drehknauf

Drehknauf Drehknauf

### Schiebetüren

#### Standard



Drehknauf

Drehknauf

#### Zubehör



Knauf Dreikant

Drehknauf



Knauf

Drehknauf

## Zubehör (optional)

### Gründach



Natürliches Element im urbanen Raum, gepaart mit Vorteilen wie Lärmschutz und Regenwasserrückhalt. 40 mm hoch, bestehend aus Sedumschicht, Speichervlies, Gittermatte.

### Obentürschließer



Durch den Obentürschließer mit Feststeller erhöht sich der Komfort.

### Solarleuchten



Ohne aufwendige Elektroinstallationen bringen sie bewegungsgesteuertes Licht in oder vor die Einhausung. Größe der Leuchte ca. 210 x 135 x 200 mm.

### Profilzylinder



Optimale Sicherheit und Schutz für Ihre Einhausung bietet die Integration eines Profilzylinders. Ausführung als Vollzylinder 30/30 mit zwei Schlüsseln.

### Rammschutz



Schützen Sie den Innenraum Ihrer Einhausung und verhindern Sie Schäden bei der Nutzung mit Mülltonnen.

### Statik

Mit Erfahrung im Umgang mit Wind- und Schneelastzonen sowie durch die Orientierung an den Gerhardt Braun Grenzwertstatiken prüfen unsere Fachberater und Konstrukteure schon in der Angebotsphase mit Ihnen die statischen Anforderungen. Sollten Sie z.B. für genehmigende Behörden einen Standsicherheitsnachweis benötigen, erstellen wir Ihnen diesen für Ihr Projekt.

**System** Einhausung geschlossen  
**Bauweise** Fertig, L (5.170 mm x 3.150 mm)  
**Füllung** Vollblech  
**Farbe** RAL 7016  
**Türentyp** Doppeldrehtür





Systeme Einhausung offen und Einhausung geschlossen  
Bauweise Fertig, S (4.200 mm x 2.645 mm)  
Füllung Quadratlochblech  
Farbe RAL 7016  
Türentyp 2x Schiebetür (Einhausung geschlossen)



# EINHAUSUNGEN offen

## Abmessungen

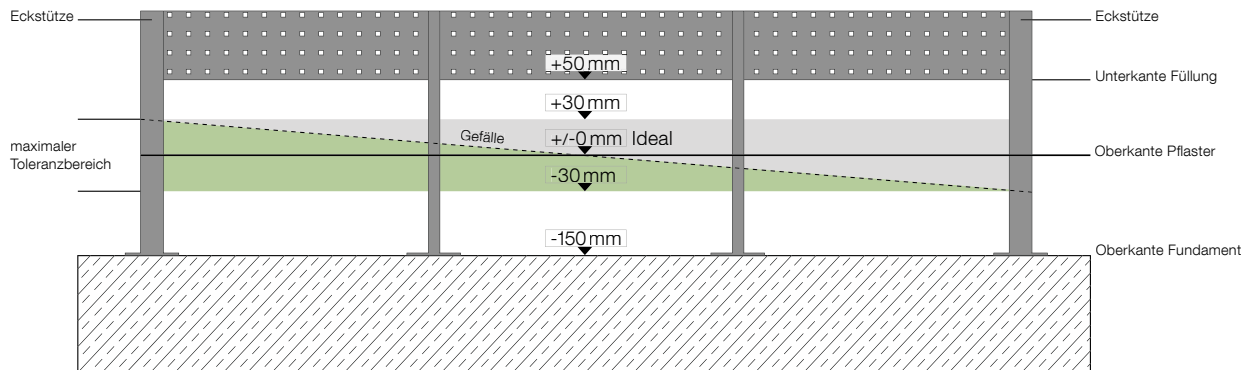
	S	M
<b>Maße</b>	4.200 x 2.645 mm	6.260 x 2.645 mm
<b>Felder</b>	(4A x 2A, 1B)	(6A x 2A, 1B)
<b>Einhausung</b>		
<b>Grundriss</b>		
<b>Grundfläche</b>	11,1 m <sup>2</sup>	16,6 m <sup>2</sup>
<b>Abmessungen inkl. Dachüberstand und Regenrinne</b>	4.300 x 2.935 mm	6.430 x 2.935 mm
<b>Kubatur</b>	29,3 m <sup>3</sup>	43,6 m <sup>3</sup>
<b>max. Schneelast ohne Gründach</b>	240 kg/m <sup>2</sup>	240 kg/m <sup>2</sup>
<b>max. Schneelast mit Gründach</b>	204 kg/m <sup>2</sup>	204 kg/m <sup>2</sup>

## Technische Daten

- Eckstützen 80 x 80 mm, Zwischenstützen 80 x 40 mm bzw. 80 x 80 mm
- Systemhöhe 2.260 mm = Abstand Oberkante Boden bis Oberkante Füllung
- Deckenrohr 80 x 80 mm
- Rohrkonstruktion sowie Bleche sind sendzimirverzinkt und pulverbeschichtet
- Trapezblech 100/275 x 0,88 mm, Oberseite Farbton ähnlich RAL 9006, Unterseite grau mit Schutzlack
- Attika pulverbeschichtet, 170 mm hoch, 4-seitig umlaufend der Dachneigung folgend
- Regenrinne in Titanzink, ca. 130 mm Durchmesser, Fallrohr DN 80 mm links oder rechts, befestigt an der Traufseite mit Auslaufbogen von der Einhausung weg, Anschluss erfolgt bauseits
- Dachneigung ca. 2°
- Windlastzone 1 und 2 möglich
- In statisch notwendigen Bereichen werden auf der Innenseite der Modulfelder Auskreuzungen als Windverbände an den Stützen montiert



## Voraussetzungen bauseits, Fundamentplan



- Bodenabstand = Oberkante Boden bis Unterseite Füllung ca. 50 mm, abzgl. Bodengefälle (max. +/- 30 mm)
- Überpflasterung: 150 mm ab Oberkante Fundament +/- 30 mm
- Bewehrte Fundamente, wahlweise Streifenfundament oder Bodenplatte, überpflastert gemäß Ausführungsplänen Gerhardt Braun
- Freistehend

## Zubehör (optional)

### Gründach



Natürliches Element im urbanen Raum, gepaart mit Vorteilen wie Lärmschutz und Regenwasserrückhalt. 40 mm hoch, bestehend aus Sedumschicht, Speichervlies, Gittermatte.

### Solarleuchten



Ohne aufwendige Elektroinstallationen bringen sie bewegungsgesteuertes Licht in oder vor die Einhausung. Größe der Leuchte ca. 210 x 135 x 200 mm.

### Rammschutz



Schützen Sie den Innenraum Ihrer Einhausung und verhindern Sie Schäden bei der Nutzung mit Mülltonnen.

### Statik

Mit Erfahrung im Umgang mit Wind- und Schneelastzonen sowie durch die Orientierung an den Gerhardt Braun Grenzwertstatiken prüfen unsere Fachberater und Konstrukteure schon in der Angebotsphase mit Ihnen die statischen Anforderungen. Sollten Sie z. B. für genehmigende Behörden einen Standsicherheitsnachweis benötigen, erstellen wir Ihnen diesen für Ihr Projekt.





System Einhausung offen  
Bauweise Fertig, S (4.200 x 2.645 mm)  
Füllung Holz (Lärche)  
Farbe Grundkonstruktion: RAL 7016



## Füllungsvarianten und Farben\*

### Holz



Lärchenholz ca. 68 x 21 mm, 15° abgeschrägt, gehobelt, unbehandelt, in seitlichen, pulverbeschichteten Metallprofilen, waagrecht, im Abstand von ca. 20 mm, geführt

### Quadratlochblech



Sendzimirverzinktes Blech, 1 mm stark, Ausschnitte 15 x 15 mm, Raster 60 mm, Qg 15-60, seitlich 1-fach gekantet, oben und unten 2-fach gekantet, pulverbeschichtet

### Vollblech



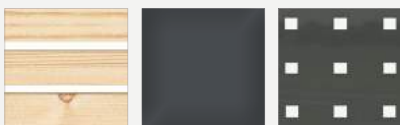
Sendzimirverzinktes Blech, 1 mm stark, seitlich 1-fach gekantet, oben und unten 2-fach gekantet, pulverbeschichtet

### RAL Classic Farbtöne



glatt, glänzend  
andere Farbeffekte auf Anfrage

### Material-Mix



DB 701

DB 702

DB 703



pulverbeschichtet,  
glatt, matt

\* Stahlkonstruktion inkl. Füllungen





**System** Einhausung geschlossen  
**Bauweise** Modul, 7.190 x 4.160 mm  
**Füllung** Material-Mix: Vollblech, Holz (Lärche)  
**Farbe** DB 702  
**Türentyp** 2x Drehtür  
**Zubehör** Profilzylinder

# EINHAUSUNGEN

## Abmessungen

Tiefe	2.140 mm	2.645 mm	3.150 mm	3.655 mm	4.160 mm	4.665 mm	5.170 mm	5.675 mm	6.180 mm
<b>Breite</b>									
2.140 mm						3	3, 4	3, 4	3, 4
2.645 mm						3	3, 4	3, 4	3, 4
3.150 mm						3	3, 4	3, 4	3, 4
3.655 mm						3	3, 4	3, 4	3, 4
4.160 mm						3	3, 4	3, 4	3, 4
4.665 mm						3	3, 4	3, 4	3, 4
5.170 mm						3	3, 4	3, 4	3, 4
5.675 mm						3	3, 4	3, 4	3, 4
6.180 mm	1	1				3	3, 4	3, 4	3, 4
6.685 mm	1	1				3	3, 4	3, 4	2, 3, 4
7.190 mm	1	1				3	3, 4	2, 3, 4	2, 3, 4
7.695 mm	1	1				3	2, 3, 4	2, 3, 4	2, 3, 4
8.200 mm	1	1				3	2, 3, 4	2, 3, 4	2, 3, 4
8.705 mm	1	1	1	1		2, 3	2, 3, 4	2, 3, 4	2, 3, 4
9.210 mm	1	1	1	1		2, 3	2, 3, 4	2, 3, 4	2, 3, 4
9.715 mm	1	1	1	1	2	2, 3	2, 3, 4	2, 3, 4	2, 3, 4
10.220 mm	1	1	1	1	2	2, 3	2, 3, 4	2, 3, 4	2, 3, 4
10.725 mm	1	1	1	1, 2	1, 2	1, 2, 3	2, 3, 4	2, 3, 4	2, 3, 4
11.230 mm	1	1	1	1, 2	1, 2	1, 2, 3	2, 3, 4	2, 3, 4	2, 3, 4
11.735 mm	1 (2x)	1 (2x)	1	1, 2	1, 2	1, 2, 3	1, 2, 3, 4	1, 2, 3, 4	1, 2, 3, 4
12.240 mm	1 (2x)	1 (2x)	1	1, 2	1, 2	1, 2, 3	1, 2, 3, 4	1, 2, 3, 4	1, 2, 3, 4
<b>max. Schneelast</b>									
ohne Gründach	253 kg/m <sup>2</sup>		221 kg/m <sup>2</sup>		180 kg/m <sup>2</sup>		129 kg/m <sup>2</sup>		
mit Gründach	184 kg/m <sup>2</sup>		184 kg/m <sup>2</sup>		143 kg/m <sup>2</sup>		93 kg/m <sup>2</sup>		

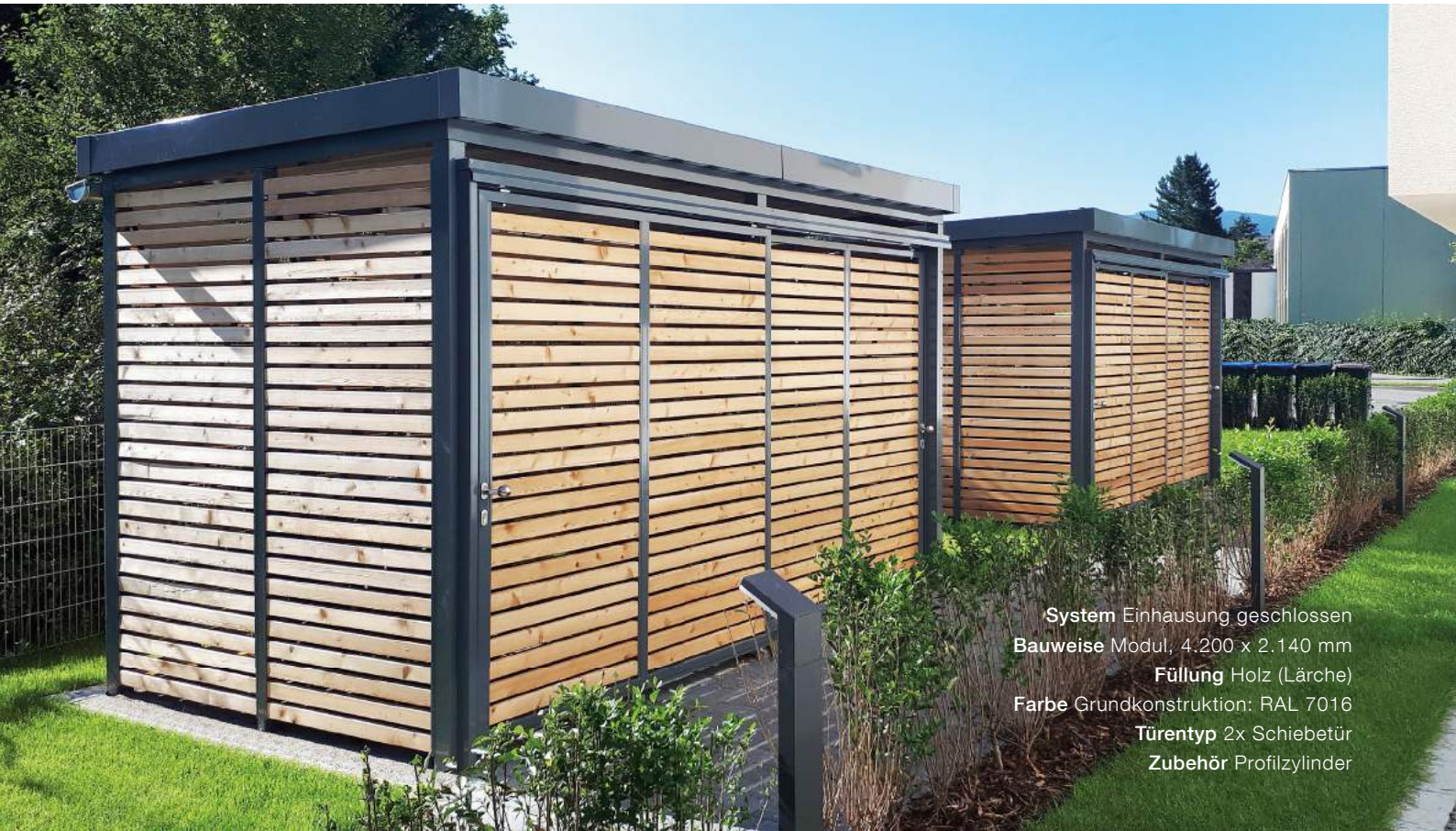
zzgl. Dachüberstände: vorne 100 mm, hinten 180 mm, je Seite min. 20 mm, max. 135 mm (abh. von Einhausungs-Breite).

1 = Trennwand und ggf. zusätzliche Tür werden benötigt, Zunahme der Einhausungsbreite um 40 mm pro Trennwand

2 = zusätzliches Fallrohr

3 = hohes Trapezblech 150/280 mm und erhöhte Attika (Standard-Größe Trapezblech 100/275 mm)

4 = verstärktes Deckenrohr auf der Firstseite

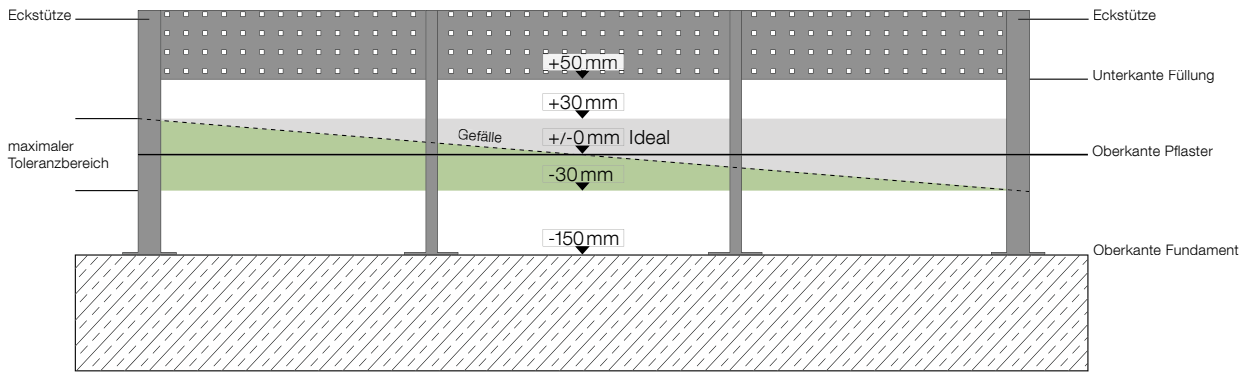


**System** Einhausung geschlossen  
**Bauweise** Modul, 4.200 x 2.140 mm  
**Füllung** Holz (Lärche)  
**Farbe** Grundkonstruktion: RAL 7016  
**Türentyp** 2x Schiebetür  
**Zubehör** Profilzylinder

## Technische Daten

- Eckstützen 80 x 80 mm, Zwischenstützen 80 x 40 mm bzw. 80 x 80 mm
- Systemhöhe 2.260 mm = Abstand Oberkante Boden bis Oberkante Füllung
- Deckenrohre 80 x 80 mm (ab Tiefe 5A-Felder verstärktes Deckenrohr auf der Firstseite 120 x 80 mm)
- Rohrkonstruktion sowie Bleche sind sendzimirverzinkt und pulverbeschichtet
- Trapezblech 100/275 mm, über 4.160 mm Einhausungstiefe 150/280 mm, Oberseite Polymerbeschichtung, Unterseite mit Schutzlack, Farbton ähnlich RAL 9006
- Attika pulverbeschichtet, 120, 170 oder 220 mm hoch je nach Ausführung und Dach, 4-seitig umlaufend der Dachneigung folgend
- Regenrinne in Titanzink, ca. 130 mm Durchmesser, Fallrohr DN 80 mm links oder rechts, befestigt an der
- Traufseite mit Auslaufbogen von der Einhausung weg, Anzahl Fallrohre abhängig von Dachfläche, Anschluss erfolgt bauseits
- Dachneigung ca. 2°
- Türen aus Rohrrahmen 40 x 40 mm und 60 x 40 mm, Ecken verschweißt, integriertes Rohrrahmenschloß, Drehtüren mit Anschlagprofil, stabiles Edelstahlscharnier, Schiebetüren mit zusätzlicher Traverse 60 x 40 mm zur Montage der Laufschiene und als Anschlag
- Dreh- und Schiebetüren aus dem Standardsortiment frei wählbar. Positionierung auf der Firstseite frei
- Windlastzone 1 und 2 möglich
- In statisch notwendigen Bereichen werden auf der Innenseite der Modulfelder Auskreuzungen als Windverbände an den Stützen montiert
- Bei bestimmten Größen müssen aus statischen Gründen eine oder mehrere Trennwände angeordnet werden

## Voraussetzungen bauseits, Fundamentplan



- Bodenabstand = Oberkante Boden bis Unterkante Füllung ca. 50 mm, abzgl. Bodengefälle (max. +/- 30 mm)
- Überpflasterung: 150 mm ab Oberkante Fundament +/- 30 mm
- Bewehrte Fundamente, wahlweise Streifenfundament oder Bodenplatte, überpflastert gemäß Ausführungsplänen Gerhardt Braun
- Freistehend

## Drückergarnituren aus Edelstahl, vorbereitet für Profilylinder (Zubehör)

### Drehtüren

#### Standard



Drücker

Drehknäuf

#### Zubehör



Knauf Dreikant

Drehknäuf



Knauf  
Drehknäuf

Drehknäuf  
Drehknäuf

### Schiebetüren

#### Standard



Drehknäuf

Drehknäuf

#### Zubehör



Knauf Dreikant

Drehknäuf



Knauf

Drehknäuf



## Türvarianten

	Drehtür	Drehtür	Doppeldrehtür	Schiebetür	Schiebetür	Schiebetür	Doppelschiebetür
<b>Systembreite</b>	970 mm	1.475 mm	1.980 mm	970 mm	1.475 mm	1.980 mm	1.980 mm
<b>Felder</b>	1A	1A+1B	2A	1A	1A+1B	2A	A-A
<b>Lichte Öffnungs- breite Tür</b>	920 mm (90°)	1.425 mm (90°)	1.880 mm (90°)	870 mm	1.325 mm	1.830 mm	1.760 mm
<b>VDI-konform für 1.100 l Container</b>	Nein	Nein	Ja	Nein	Nein	Ja	Ja

## Zubehör (optional)

### Gründach



Natürliches Element im urbanen Raum, gepaart mit Vorteilen wie Lärmschutz und Regenwasserrückhalt. 40 mm hoch, bestehend aus Sedumschicht, Speichervlies, Gittermatte.

### Obentürschließer



Durch den Obentürschließer mit Feststeller erhöht sich der Komfort.

### Solarleuchten



Ohne aufwendige Elektroinstallationen bringen sie bewegungsgesteuertes Licht in oder vor die Einhausung. Größe der Leuchte ca. 210 x 135 x 200 mm.

### Profilzylinder



Optimale Sicherheit und Schutz für Ihre Einhausung bietet die Integration eines Profilzylinders. Ausführung als Vollzylinder 30/30 mit zwei Schlüsseln.

### Rammschutz



Schützen Sie den Innenraum Ihrer Einhausung und verhindern Sie Schäden bei der Nutzung mit Mülltonnen.

### Statik

Mit Erfahrung im Umgang mit Wind- und Schneelastzonen sowie durch die Orientierung an den Gerhardt Braun Grenzwertstatiken prüfen unsere Fachberater und Konstrukteure schon in der Angebotsphase mit Ihnen die statischen Anforderungen. Sollten Sie z. B. für genehmigende Behörden einen Standsicherheitsnachweis benötigen, erstellen wir Ihnen diesen für Ihr Projekt.



## Füllungsvarianten und Farben\*

### Holz



Lärchenholz ca. 68 x 21 mm, 15° abgeschrägt, gehobelt, unbehandelt, in seitlichen, pulverbeschichteten Metallprofilen, waagrecht, im Abstand von ca. 20 mm, geführt

### Quadrat- oder Rundlochblech



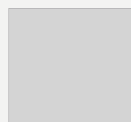
Sendzimirverzinktes Blech, 1 mm stark, seitlich 1-fach gekantet, oben und unten 2-fach gekantet, pulverbeschichtet

### Vollblech



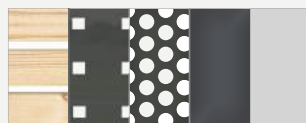
Sendzimirverzinktes Blech, 1 mm stark, seitlich 1-fach gekantet, oben und unten 2-fach gekantet, pulverbeschichtet

### HPL (High Pressure Laminate)



Der langlebige robuste Werkstoff aus Cellulosefasern und Harzen wird durch einen Pressvorgang verbunden. Die Melaminharzoberfläche ist hochverdichtet und im Außeneinsatz bewährt.

### Material-Mix



### RAL Classic Farbtöne

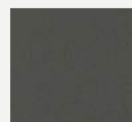
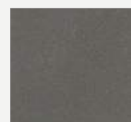
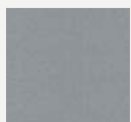


glatt, glänzend  
andere  
Farbeffekte  
auf Anfrage

DB 701

DB 702

DB 703



pulverbeschichtet,  
glatt, matt

**System** Einhausung geschlossen  
**Bauweise** Manufaktur, 4.160 x 2.645 mm  
**Füllung** HPL (mit Viertelteilung der Platten)  
**Farbe** RAL 9003  
**Türentyp** Doppeldrehtür  
**Zubehör** Türknauf mit Dreikant und PZ-Schloss

\* Stahlkonstruktion inkl. Füllungen



# EINHAUSUNGEN

## Technische Daten

- Eckstützen 80 x 80 mm, Zwischenstützen 80 x 40 mm bzw. 80 x 80 mm
- Systemhöhe 2.260 mm = Abstand Oberkante Boden bis Oberkante Füllung, Anpassung an Geländeverlauf möglich
- Überplasterungshöhe ab 0 cm oder angepasst an die örtliche Gegebenheit
- Bewehrte Fundamente, wahlweise Streifenfundament oder Bodenplatte, überplastert gemäß Ausführungsplänen Gerhardt Braun
- Deckenrohre 80 x 80 mm (ab Tiefe 5A-Felder verstärktes Deckenrohr auf der Firstseite 120 x 80 mm)
- Rohrkonstruktion und Bleche sendzimirverzinkt und pulverbeschichtet
- Trapezblech 100/275 mm, über 4.160 mm Einhausungstiefe 150/280 mm, Oberseite Polymerbeschichtung, Unterseite mit Schutzlack, Farbton ähnlich RAL 9006, Abweichungen bei höheren Schnee- und Windlasten möglich
- Attika pulverbeschichtet, 120, 170 oder 220 mm hoch je nach Ausführung und Dach, 4-seitig umlaufend der Dachneigung folgend
- Regenrinne in Titanzink, ca. 130 mm Durchmesser, Fallrohr DN 80 mm links oder rechts, befestigt an der Traufseite mit Auslaufbogen von der Einhausung weg, Anzahl Fallrohre abhängig von Dachfläche, Anschluss erfolgt bauseits
- Dachneigung ca. 2°
- Türen aus Rohrrahmen 40 x 40 mm und 60 x 40 mm, Ecken verschweißt, integriertes Rohrrahmenschloß, Drehtüren mit Anschlagprofil, stabiles Edstahlscharnier, Schiebetüren mit zusätzlicher Traverse 60 x 40 mm zur Montage der Laufschiene und als Anschlag
- Dreh- und Schiebetüren aus dem Standardsortiment frei wählbar. Positionierung frei
- Windlastzone 1 und 2 Standard, gegen Aufpreis bis Windlastzone 4 möglich
- In statisch notwendigen Bereichen werden auf der Innenseite der Modulfelder Auskreuzungen als Windverbände an den Stützen montiert
- Bei bestimmten Größen muss aus statischen Gründen eine oder mehrere Trennwände im mittleren Bereich der Einhausung parallel zur Schmalseite eingezogen werden

## Drückergarnituren aus Edelstahl, vorbereitet für Profilzylinder (Zubehör)

### Drehtüren

#### Standard



Drücker

Drehknauf

#### Zubehör



Knauf Dreikant

Drehknauf



Knauf  
Drehknauf

Drehknauf  
Drehknauf

### Schiebetüren

#### Standard



Drehknauf

Drehknauf

#### Zubehör



Knauf Dreikant

Drehknauf



Knauf

Drehknauf

## Türvarianten

	Drehtür	Drehtür	Doppeldrehtür	Schiebetür	Schiebetür	Schiebetür	Doppelschiebetür
<b>Systembreite</b>	970 mm	1.475 mm	1.980 mm	970 mm	1.475 mm	1.980 mm	1.980 mm
<b>Felder</b>	1A	1A+1B	2A	1A	1A+1B	2A	A-A
<b>Lichte Öffnungs- breite Tür</b>	920 mm (90°)	1.425 mm (90°)	1.880 mm (90°)	870 mm	1.325 mm	1.830 mm	1.760 mm
<b>VDI-konform für 1.100 l Container</b>	Nein	Nein	Ja	Nein	Nein	Ja	Ja

## Zubehör (optional)

### Gründach



Natürliches Element im urbanen Raum, gepaart mit Vorteilen wie Lärmschutz und Regenwasserrückhalt. 40 mm hoch, bestehend aus Sedumschicht, Speichervlies, Gittermatte.

### Obentürschließer



Durch den Obentürschließer mit Feststeller erhöht sich der Komfort.

### Solarleuchten



Ohne aufwendige Elektroinstallationen bringen sie bewegungsgesteuertes Licht in oder vor die Einhausung. Größe der Leuchte ca. 210 x 135 x 200 mm.

### Profilzylinder



Optimale Sicherheit und Schutz für Ihre Einhausung bietet die Integration eines Profilzylinders. Ausführung als Vollzylinder 30/30 mit zwei Schlüsseln.

### Rammschutz



Schützen Sie den Innenraum Ihrer Einhausung und verhindern Sie Schäden bei der Nutzung mit Mülltonnen.

### Statik

Mit Erfahrung im Umgang mit Wind- und Schneelastzonen sowie durch die Orientierung an den Gerhardt Braun Grenzwertstatiken prüfen unsere Fachberater und Konstrukteure schon in der Angebotsphase mit Ihnen die statischen Anforderungen. Sollten Sie z. B. für genehmigende Behörden einen Standsicherheitsnachweis benötigen, erstellen wir Ihnen diesen für Ihr Projekt.



GARTENHÄUSER



## Stauraum in Profi-Qualität.

Steigern Sie den Wert und die Attraktivität Ihrer Immobilie mit unseren Gartenhäusern und sorgen Sie so für mehr Platz im Haus, Komfort sowie einer höheren Wohnqualität. Erhältlich in einer Größe – lieferbar in 4 Wochen dank unserer Fertig-Bauweise. Durch individuelle Farbgestaltung lassen sich unsere Gartenhäuser harmonisch in die Gesamtarchitektur integrieren und können zudem hervorragend mit unseren Einhausungen, Überdachungen und Boxen kombiniert werden. Insbesondere bei Reihenhäuseranlagen schaffen sie ein einheitliches und ansprechendes Erscheinungsbild.



**System** Gartenhaus  
**Bauweise** Fertig, 2.140 x 2.140 mm  
**Füllung** Vollblech  
**Farbe** RAL 7016





## Füllungsvarianten und Farben\*

### Vollblech



Sendzimirverzinktes Blech, 1 mm stark,  
seitlich 1-fach gekantet, oben und unten  
2-fach gekantet, pulverbeschichtet

### RAL Classic Farbtöne


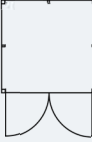


glatt, glänzend  
andere Farbeffekte auf Anfrage

\* Stahlkonstruktion inkl. Füllungen

# GARTENHÄUSER

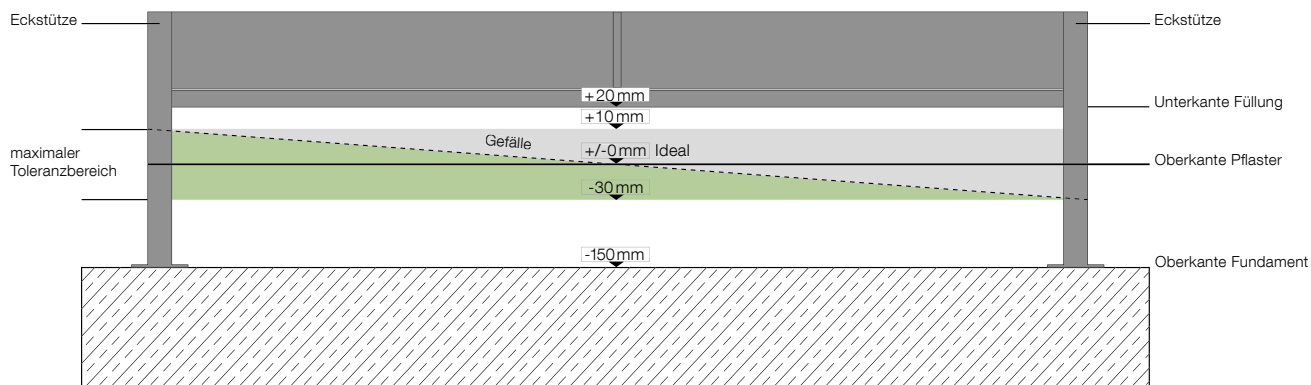
## Abmessungen

	XS	
Maße	2.140 x 2.140 mm	
Felder	(2A x 2A)	
Einhausung		
Grundriss		
Türentyp*	Doppeldrehtür	
Lichte Öffnungsweite Tür	1.880 mm (90°)	1.950 mm (170°)
Grundfläche	4,58 m <sup>2</sup>	
Abmessungen inkl. Dachüberstand und Regenrinne	2.240 x 2.270 mm	
Kubatur	10,9 m <sup>3</sup>	
max. Schneelast ohne Gründach	156 kg/m <sup>2</sup>	

## Technische Daten

- Eckstützen 80 x 80 mm, Zwischenstützen 80 x 40 mm
- Systemhöhe 2.150 mm = Abstand Oberkante Boden bis Oberkante Füllung
- Attika pulverbeschichtet, 140 mm hoch, 4-seitig umlaufend der Dachneigung folgend
- Regenrinne in Titanzink, 130 mm Durchmesser, Fallrohr DN 80 mm links oder rechts, befestigt an der Traufseite mit Auslaufbogen von der Einhausung weg, Anschluss erfolgt bauseits
- Tragende Stahl-Trapezprofile, TRP 100-275
- Dachneigung ca. 2° auf sendzimirverzinkten, pulverbeschichteten Dachträgern QR 80 x 80 mm verschraubt
- Windlastzone 2

## Voraussetzungen bauseits, Fundamentplan



- Bodenabstand = Oberkante Boden bis Unterkante Füllung ca. 20 mm, abzgl. Bodengefälle (max. +10/-30 mm)
- Überpflasterung: 150 mm ab Oberkante Fundament -10/+30 mm
- Bewehrte Fundamente, wahlweise Einzelfundament oder Bodenplatte, überpflastert gemäß Ausführungsplänen Gerhardt Braun
- Freistehend

## Drückergarnituren aus Edelstahl, vorbereitet für Profilzylinder (Zubehör)

### Drehtüren

#### Standard



Drücker



Drehknäuf



Drehknäuf



Drehknäuf

#### Zubehör



Knauf Dreikant



Drehknäuf



Knauf



Drehknäuf

## Zubehör (optional)

### Profilzylinder



Optimale Sicherheit und Schutz für Ihre Einhausung bietet die Integration eines Profilzylinders. Ausführung als Vollzylinder 30/30 mit zwei Schlüsseln.

### Obentürschließer



Durch den Obentürschließer mit Feststeller erhöht sich der Komfort.

### Solarleuchten



Ohne aufwendige Elektroinstallationen bringen sie bewegungsgesteuertes Licht in oder vor die Einhausung. Größe der Leuchte ca. 210 x 135 x 200 mm.

AUF UNS KÖNNEN SIE SICH VERLASSEN.

#### ZUVERLÄSSIGKEIT



Gerhardt Braun steht für Leistungsfähigkeit und Expertise des Marktführers. Wir verfügen über ein europaweites Netzwerk an Montagepartnern und ein professionelles Baustellen-Management.

#### KOMPETENZ



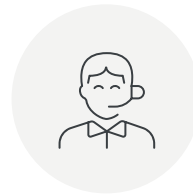
Unsere Leistung basiert auf 30 Jahren Erfahrung und mehreren tausend erfolgreichen Projektrealisierungen pro Jahr. Und dennoch wollen wir uns permanent verbessern.

## QUALITÄT



Ausgesuchte Materialien, ein bewährtes Konstruktions-system, Montage durch langjährige und qualifizierte Partner, industrielle QS-Systeme bei Einkauf, Produktion und Montage sichern beste Qualität.

## SERVICE



Unsere kompetenten Mitarbeiter beraten Sie persönlich und begleiten Ihr Bauvorhaben von der Planung bis zur Ausführung. In Verbindung mit hilfreichen Tools wollen wir Ihre Projektentwicklung so einfach wie möglich gestalten.

Die Gerhardt Braun Unternehmensgruppe entwickelt, produziert und montiert seit mehr als 30 Jahren flexible Raumsysteme für die Bereiche Wohnungsbau, Industrie und Gewerbe. Diese beinhalten Trennwände, Einhausungen, Überdachungen und Boxen. Unsere hochwertigen Produkte sind in unterschiedlichsten Bauweisen erhältlich, von Fertig-Lösungen mit kürzesten Lieferzeiten bis hin zu maßgeschneiderten Ausführungen.

Mit rund 250 kompetenten MitarbeiterInnen sind wir an 9 Standorten in Europa vertreten und verfügen über ein flächendeckendes Netzwerk von mehr als 200 qualifizierten Montagepartnern. Damit bieten wir eine ganzheitliche Projekt- abwicklung, von der Beratung und Planung bis zur überregionalen Montage im In- und Ausland. Unsere Erfahrungen aus über 8.000 Projektrealisierungen im Jahr machen uns zum führenden Unternehmen in unserer Branche und zuverlässigen Partner für jedes Bauvorhaben.

Wir sind ein agiles und werteorientiertes Familienunternehmen. Unser Handeln ist auf Nachhaltigkeit und Unabhängigkeit ausgerichtet. Um auch zukünftig mit der Qualität unserer Leistungen, mit Zuverlässigkeit und Professionalität zu überzeugen, streben wir stetig nach unternehmerischer und persönlicher Weiterentwicklung.

Nicht nur unsere Produkte schaffen Raum. Als Unternehmen geben wir Raum für Ideen, Entwicklung, Individualität, Gemeinsamkeit und zum Leben.

Wir geben Menschen Raum.

