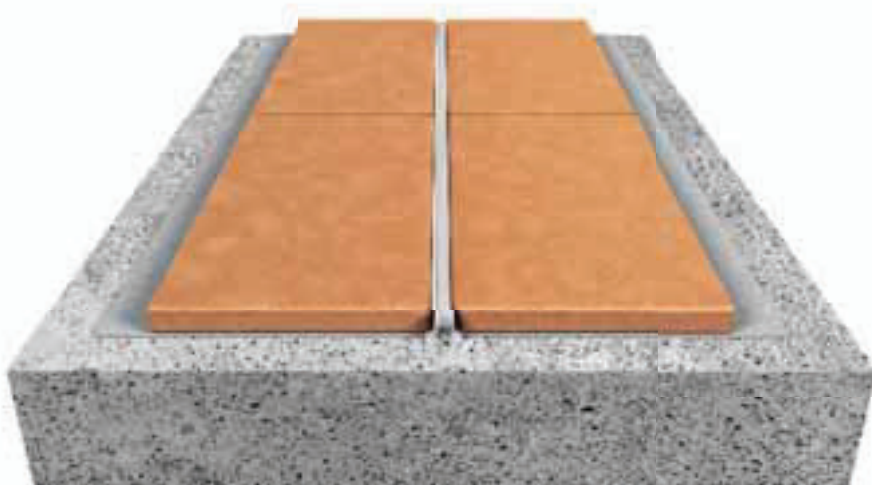


JF Serie

8 mm Fugenbreite | aufgesetzte Montage 8-16 mm Absatz | koextrudierte* Kunststoffprofile

- 8 mm FUGENBREITE
- horizontale BEWEGUNGEN
- innen BEREICHE
- einfach & schnell MONTAGE
- beständig WASSER
- Rolllasten STARKER VERKEHR

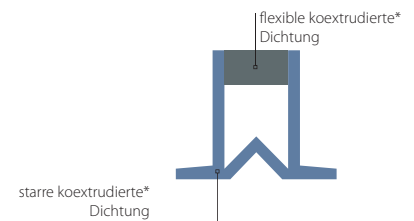


EINSTIEGSMODELL ZUR FLIESEN-TRENNUNG

Dieses einfache Profil als koextrudierte* Dichtung aus 2 Ausgangsmaterialien lässt kleine temperaturbedingte Bewegungen zu und ist beständig gegenüber den meisten Ölen, Reinigungsmitteln und verdünnten Säuren. Eine ökonomische und aufgesetzt montierte Lösung für geklebte Fliesen.

Anwendungsbereiche

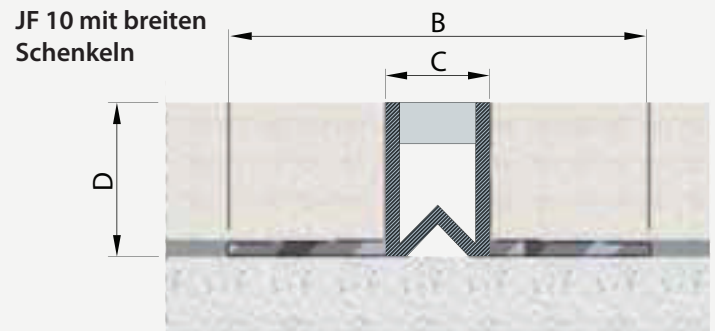
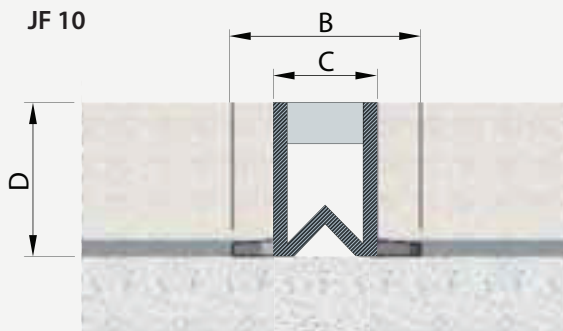
Größere gewerbliche Fliesen-Oberflächen.



BODENBELÄGE | Teppich | Linoleum | PVC | Laminat | Parkett | Fliesen | Terrazzo | Naturstein | Estrich

empfohlen
 möglich

46



KOEXTRUDIERTES PROFIL

MABE 3 m-Profil
 MATERIAL Koextrudierte Kunststoffe
 LIEFERUNG Bündel zu 90 lfm
 FARBEN
 Grau STANDARD | Weitere Farben AUF ANFRAGE

WEITERE INFORMATIONEN:
www.c-sgroup.de/produkte/dehnungsfugenprofile

Modell	Gesamte Profildbreite (mm)	Sichtbare Profildbreite (mm)	Profildhöhe (mm)	Belastbarkeit
	B	C	D	
JF 8	16,0	8,0	8,0	
JF 10	16,0	8,0	10,0	
JF 12	16,0	8,0	12,0	
JF 14	16,0	8,0	14,0	
JF 16	16,0	8,0	16,0	
JF 8 mit breiten Schenkeln	43,0	8,0	8,0	
JF 10 mit breiten Schenkeln	43,0	8,0	10,0	

* Koextrusion: Zusammenführen von artgleichen oder fremdartigen Kunststoffschmelzen.

JF 30-50, JO 30

8 mm Fugenbreite | 30-50 mm Profilhöhe | koextrudierte* Dichtung



8 mm
FUGENBREITE



horizontale
BEWEGUNGEN



innen
BEREICHE



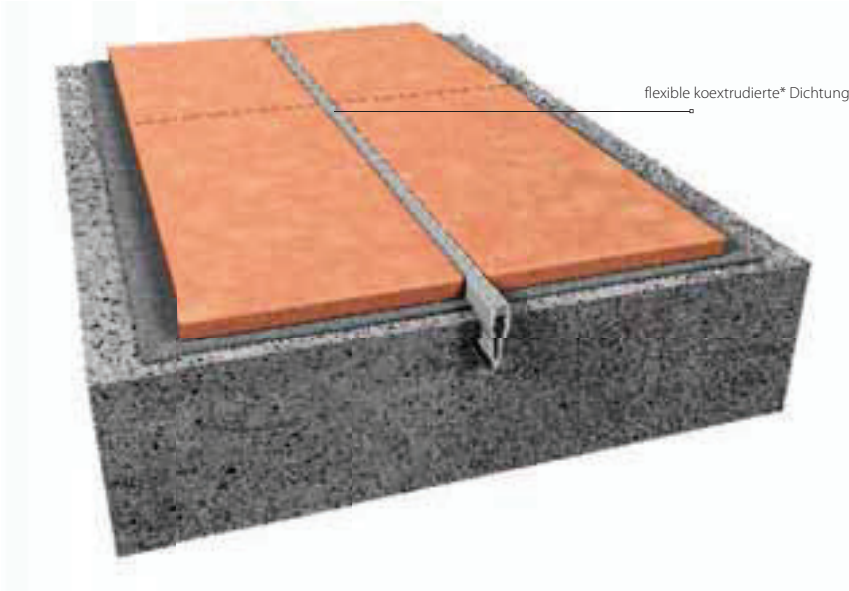
einfach & schnell
MONTAGE



beständig
WASSER



Rolllasten
STARKER VERKEHR

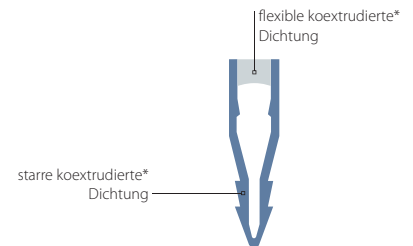


KUNSTSTOFFPROFILSCHIENEN FÜR BETONBÖDEN

Leicht zu montierendes Trennprofil mit koextrudierter* Dichtung aus 2 Ausgangsmaterialien für großflächige Fliesenböden oder profilierte Betonboden-Oberflächen. Für tiefere Fugen kann eine Kombination aus JF 30 und JO 30 verwendet werden.

Anwendungsbereiche

Großflächige Fliesenböden in gewerblichen Räumen und Einzelhandel.

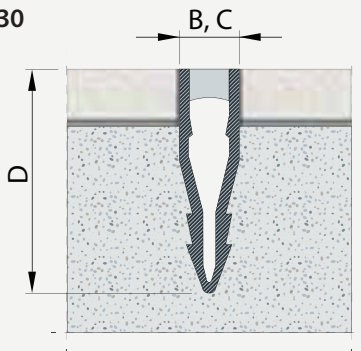


BODENBELÄGE

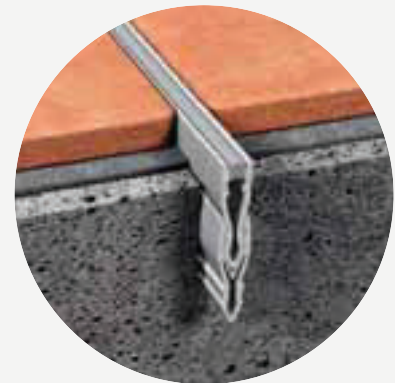
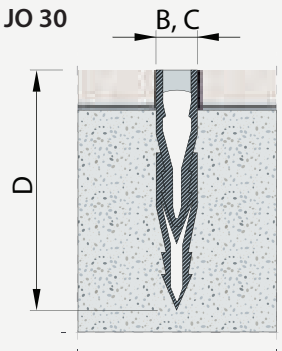
Teppich | Linoleum | PVC | Laminat | Parkett | Fliesen | Terrazzo | Naturstein | Estrich

empfohlen
 möglich

JF 30



JF 30 + JO 30



47

EXTRUDIERTES PROFIL

MASSE
3 m-Profil

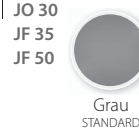
MATERIAL
Koextrudierte* Kunststoffe

LIEFERUNG
Bündel zu 90 lfm

FARBEN JF 30



FARBEN



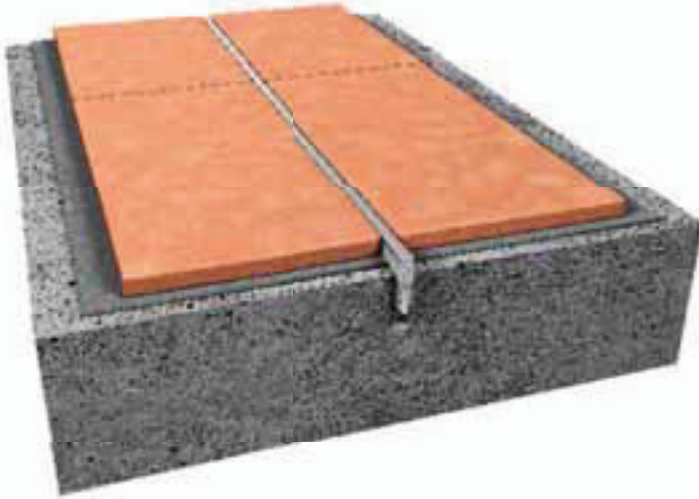
Modell	Fugenbreite (mm)	Sichtbare Profilhöhe (mm)	Profilhöhe (mm)	Belastbarkeit
	B	C	D	
JF 30	8,0	8,0	30,0	
JO 30	8,0	8,0	30,0	
JF 35	8,0	8,0	35,0	
JF 50	8,0	8,0	50,0	

* Koextrusion: Zusammenführen von artgleichen oder fremdartigen Kunststoffschmelzen.

JSI Serie

2-6 mm Fugenbreite | 30-35 mm Einschnitt | Kunststoff- oder Metallprofile

- 2-6 mm FUGENBREITE
- horizontale BEWEGUNGEN
- innen BEREICHE
- einfach & schnell MONTAGE
- beständig WASSER
- Rolllasten STARKER VERKEHR

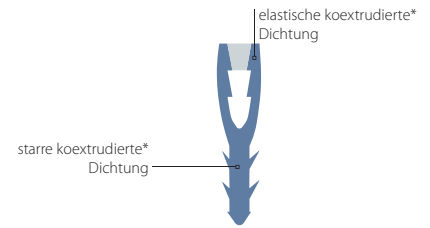


EINGELASSENES PROFIL ZUR FLIESEN-TRENNUNG

Glattes Trennprofil für großflächige Fliesenböden oder profilierte Betonboden-Oberflächen. Leicht in Beton-Decken zu montierendes Profil mit koextrudierter* Dichtung. Zusätzlich lieferbar sind Aluminium- oder Messing-Einlagen für polierte Böden in Bahnhöfen, Flughäfen und Einkaufszentren.

Anwendungsbereiche

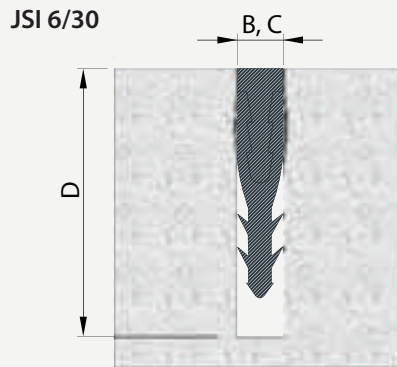
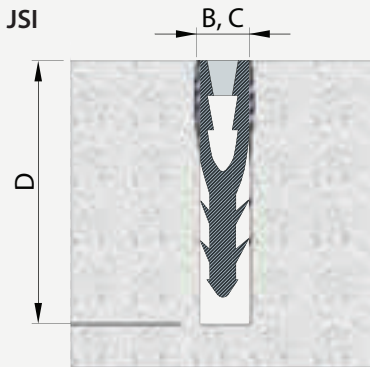
Große, massive glatte Böden wie polierter Beton oder Naturstein, z.B. Marmor. Nach Einbau (in eingesägtem Boden) wird das Messing- oder Alu-Profil zusammen mit der Bodenoberfläche poliert.



* Koextrusion: Zusammenführen von artgleichen oder fremdartigen Kunststoffschmelzen.

BODENBELÄGE | Teppich | Linoleum | PVC | Laminat | Parkett | Fliesen | Terrazzo | Naturstein | Estrich

empfohlen möglich



WEITERE INFORMATIONEN:
www.c-sgroup.de/produkte/dehnungsfugenprofile/

48

EXTRUDIERTES PROFIL

MÄßE | 3 m-Profile

MATERIAL | Koextrudierte Kunststoffe

LIEFERUNG | Bündel zu 90 lfm

FARBEN | Grau STANDARD

ALU- ODER MESSING-PROFILE

MÄßE | 3 m-Profile

MATERIAL | Messing oder Aluminium

LIEFERUNG | Bündel zu 90 lfm

FARBEN | Messing | Alu-Natur STANDARD

Modell	Gesamte Profilbreite vor der Installation (mm)	Profilbreite nach der Installation (je nach Breite des Sägeblattes) (mm)	Sichtbare Profilbreite, Schnittbreite (mm)	Profilhöhe Schnitttiefe (mm)	Belastbarkeit
	B		C	D	
JSI 2/20	4,5	2,4 - 2,8	2,4 - 2,8	30,0	
JSI 4/20	3,5	3,2	3,2	30,0	
JSI 5/20	4,5	3,8 - 4,0	3,8 - 4,0	30,0	
JSI 6/27	6,0	6,0	6,0	30,0	
JSI 6/30 Aluminium	6,0	6,0	6,0	35,0	
JSI 6/30 Messing	6,0	6,0	6,0	35,0	

JFA Serie

15 mm Fugenbreite | aufgesetzte Einbau 10-15 mm Absatz | Alu mit Dichtung



15 mm
FUGENBREITE



horizontale
BEWEGUNGEN



innen
BEREICHE



250 kg
PUNKTBELASTUNG



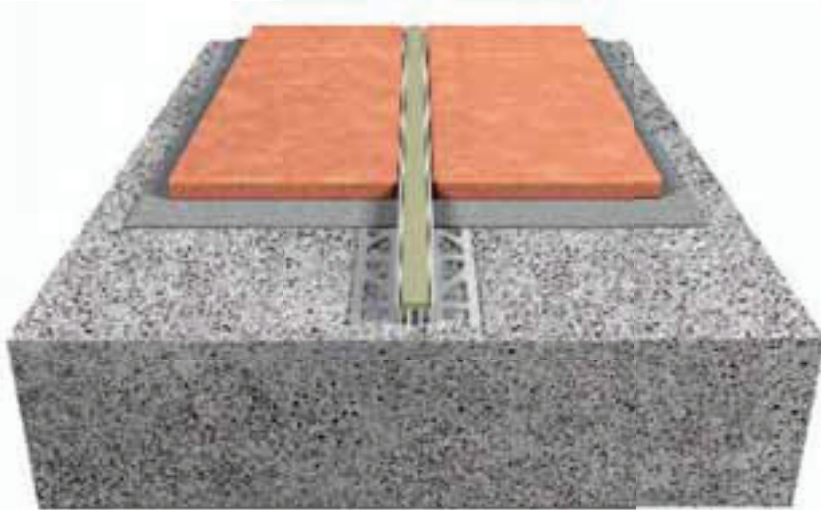
einfach & schnell
MONTAGE



beständig
WASSER



Rolllasten
HANDEL-GEWERBE

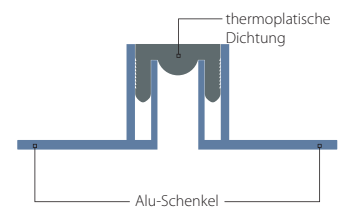


EINGELEGTE TRENNUNGSPROFILSCHIENEN

Leicht zu montierendes Fliesen-Trennprofil, das einfach in den Fliesenkleber eingebettet wird. Die thermoplastische Dichtung ist hygienisch, leicht zu reinigen und gleicht temperaturbedingtes Fugenspiel aus.

Anwendungsbereiche

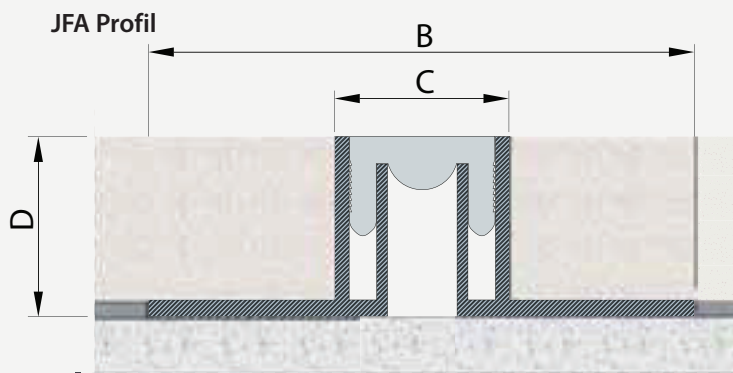
Große gewerbliche Fliesen-Böden in Handel und Gewerbe wie Einkaufszentren und Supermärkte.



BODENBELÄGE

Teppich | Linoleum | PVC | Laminat | Parkett | Fliesen | Terrazzo | Naturstein | Estrich

empfohlen
🔗 möglich



WEITERE INFORMATIONEN:
[www.c-sgroup.de/produkte/
dehnungsfugenprofile/](http://www.c-sgroup.de/produkte/dehnungsfugenprofile/)



49

TRENNUNGSSCHIENENPROFILE

MABE
2,5 m-Profile

WARTUNG
Dichtungsprofil: Kunststoff
Befestigungsschenkel: Alu

LIEFERUNG
Bündel zu 25 lfm

FARBEN

Aluminium

thermoplastische Dichtung



Alu-Natur
STANDARD



Grau
STANDARD



Schwarz
STANDARD

Modell	Gesamte Profilbreite (mm)	Sichtbare Profilbreite (mm)	Profilhöhe (mm)	Belastbarkeit
	B	C	D	
JFA 10	52,0	15,0	10,0	
JFA 15	52,0	15,0	15,0	

JFB Serie

13 mm Fugenbreite | aufgesetzte Montage 10-14 mm Absatz | Alu-Trennprofile



13 mm
FUGENBREITE



aufgesetzte
MONTAGE



horizontale
BEWEGUNGEN



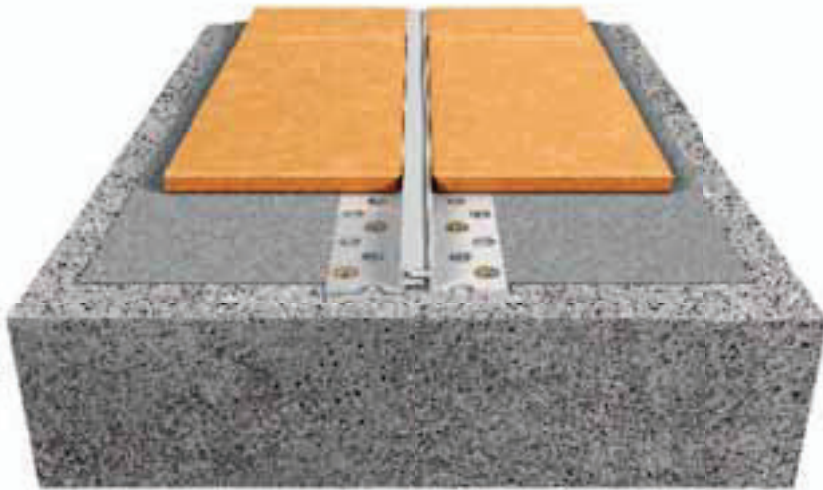
innen
BEREICHE



einfach & schnell
MONTAGE



Rolllasten
STARKER VERKEHR



HOCHLEISTUNGS-TRENNPROFILE

2-teiliges Aluminium-Profil für schwere Lasten, rollenden Verkehr und temperaturbedingte Bewegungen bis 2 mm Fugenspiel.

Anwendungsbereiche

Große gewerbliche Fliesen-Böden in Handel und Gewerbe wie Einkaufszentren und Supermärkte mit erheblichen temperaturbedingten Bewegungen sowie rollenden Verkehrslasten.



BODENBELÄGE

Teppich

Linoleum

PVC

Laminat

Parkett

Fliesen

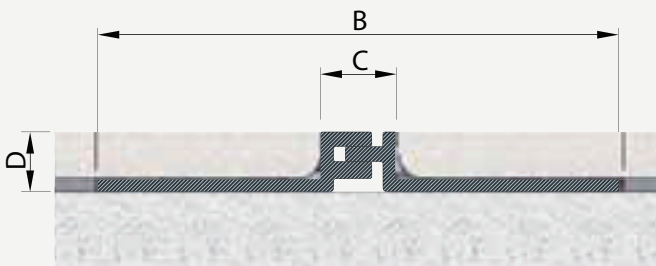
Terrazzo

Naturstein

Estrich

 empfohlen
 möglich

JFB 10 Profil



WEITERE INFORMATIONEN:

www.c-sgroup.de/produkte/dehnungsfugenprofile/



TRENNPROFILE

 MABE
3 m-Profile

 VORGEBOHRT
50 Befestigungspunkte
pro m

 ENTHALTENE BEFESTIGUNGEN
7 Senkkopfschrauben
& Dübel pro m

 LIEFERUNG
Bündel mit 30 lfm

FARBEN

Alu-Natur
STANDARD

Modell	Gesamte Profilbreite (mm)	Sichtbare Profilbreite (mm)	Profilhöhe (mm)	Fugenspiel (mm)	Belastbarkeit
	B	C	D		
JFB 10	74,0	13,0	10,0	± 2,0	
JFB 12*	74,0	13,0	12,0	± 2,0	
JFB 13*	74,0	13,0	13,0	± 2,0	
JFB 14*	74,0	13,0	14,0	± 2,0	

* Modelle auf Anfrage erhältlich