

# Rammschutz aus Edelstahl

Unsere Edelstahlmodelle bieten einen edlen und glänzenden Eindruck in Bereichen wie Hotel, Flughafen, Bahnhof und Handel.

Da sie von Natur aus hygienisch sind, eignen sie sich auch für Bereiche, in denen Sauberkeit von größter Bedeutung ist.

Das Angebot umfasst Optionen zum Schutz von Wänden, Ecken, Verglasungen und anderen Gebäudeelementen.

## ANWENDUNGSBEREICHE:

- Küchen und Bereiche, in denen Essen serviert wird
- Labore
- Pharmazeutische Herstellung
- Herstellung von Lebensmitteln
- Einzelhandelsflächen
- Korridore mit regelmäßigem Rollverkehr
- Funktionsbereiche

 [www.c-sgroup.de/16686](http://www.c-sgroup.de/16686)



- 1 Rammschutz-Rohrprofil LLRSS für Bodennähe  
**Seite 122**
- 2 Gewölbtes Rammschutz-Profil CRC-150  
**Seite 120**



Rammschutz-Rohrprofil aus hoch belastbarem Edelstahl der Güteklasse 304L

Robuste Konsolen zur Boden- oder Wandmontage

Endstücke oder Endkappen aus Edelstahl können je nach Projektanforderungen definiert werden





## Acrovyn® Edelstahl-Rammschutz-Profile

### CRC-150

● Edelstahl



**Höhe:** 150 mm

**Nutzungsklasse:**  
Hohe Belastung

**Seite 120**

### CRS

● Edelstahl



**Höhe:** 100, 150, 200 mm

**Nutzungsklasse:**  
Hohe Belastung

**Seite 121**

### LLRSS

● Edelstahl



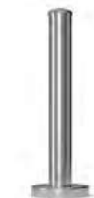
**Höhe:** 178 mm

**Nutzungsklasse:**  
Extreme Belastung

**Seite 122**

### PP-76

● Edelstahl



**Höhe:** 900 mm

**Nutzungsklasse:**  
Extreme Belastung

**Seite 123**

### Edelstahl Kanten- schutz

● Edelstahl



**Schenkel-Maße:**  
30, 50, 75 mm

**Nutzungsklasse:**  
Hohe Belastung

**Seite 124**

## Auch verfügbar:

### HRS-6

● Edelstahl



**Größe:** 40 mm Ø  
Handlauf

**Halter:** Edelstahl  
**Seite 79**

### Edelstahl-Platte

● Edelstahl



**Stärke:** 1 mm

**Maße:** 2500 x 1250 mm  
**Seite 44**



 [www.c-sgroup.de/16686](http://www.c-sgroup.de/16686)

ACROVYN®

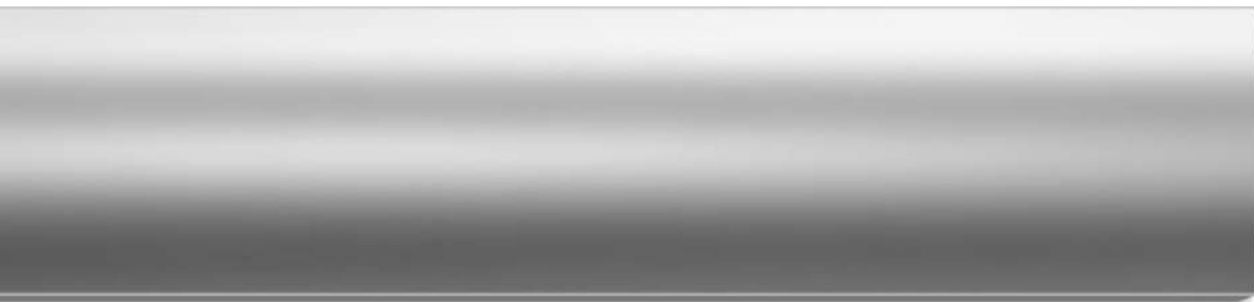
● Edelstahl

# Rammschutz-Profil CRC-150

150 mm hohes, robustes, gewölbtes Rammschutz-Profil für besonders hygienische Anforderungen.



Hoch belastbar


[www.c-sgroup.de/394](http://www.c-sgroup.de/394)


- Gewölbtes Rammschutz-Profil aus gebürstetem Edelstahl über durchgehendem Befestigungsprofil aus Aluminium für feste Stabilität.
- Endstücke sind zur Vereinfachung der Installation bereits auf die zugeschnittenen Profillängen geschweißt.



CRC-150

## MATERIAL & OBERFLÄCHE



**Material:** Edelstahl der Güteklasse 304L



**Oberfläche:** Gebürstet

## ZUBEHÖR

- Endstücke sind bereits auf die zugeschnittenen Profillängen geschweißt.

## LÄNGE & BEFESTIGUNGEN

- Profillängen nach Zuschnittplan, max. 3,0 m
- Durchgängiges Befestigungsprofil im Abstand von max. 400 mm an der Wand montieren. Befestigung in Leichtbauwand mit gesonderter Unterkonstruktion (Blech-/ oder Holztraverse bevorzugt) oder am Ständerwerk.

ACROVYN®

● Edelstahl

# Rammschutz-Profil CRS-Serie

Rechteckiges Kasten-Rammschutz-Profil in 3 Höhen aus Edelstahl, das hohe Widerstandsfähigkeit und Aufprallschutz bietet.



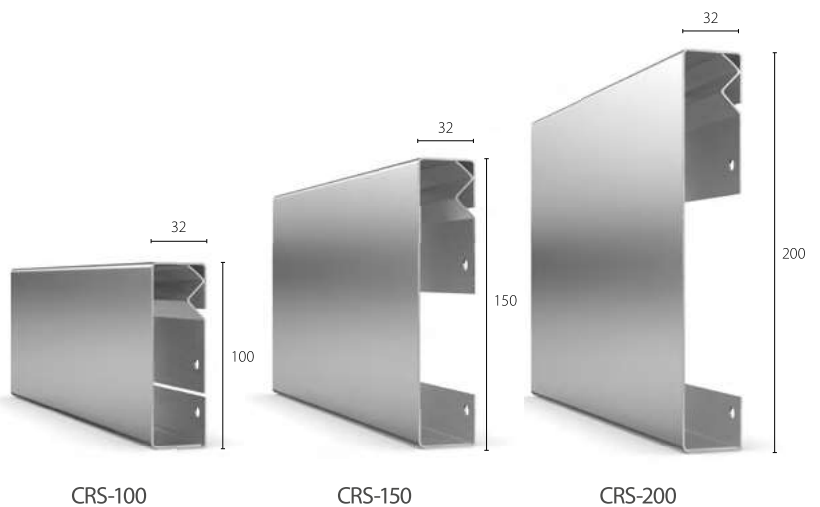
Hoch belastbar



[www.c-sgroup.de/6869](http://www.c-sgroup.de/6869)



- Kasten-Rammschutz-Profil aus gebürstetem Edelstahl.
- Je nach Projektanforderungen in 3 Höhen zu 100/150/200 mm erhältlich.
- Endstücke sind zur Vereinfachung der Installation bereits auf die zugeschnittenen Profillängen geschweißt.
- Montage mit vorgebohrten durchgehenden oder einzelnen Befestigungsprofilen/Clips.



## MATERIAL & OBERFLÄCHE



**Material:** Edelstahl der Güteklasse 304L



**Oberfläche:** Gebürstet

## ZUBEHÖR

- Endstücke sind bereits auf die zugeschnittenen Schienenlängen geschweißt.
- Lieferung komplett mit oberen und unteren Befestigungsprofilen und/oder Clips.

## LÄNGE & BEFESTIGUNG

- Profillängen nach Zuschnittplan, max. 3,0 m
- Lieferung von durchgehenden Befestigungsprofilen und/oder Clips, vorgebohrt in Längen entsprechend den Profilgrößen

ACROVYN®

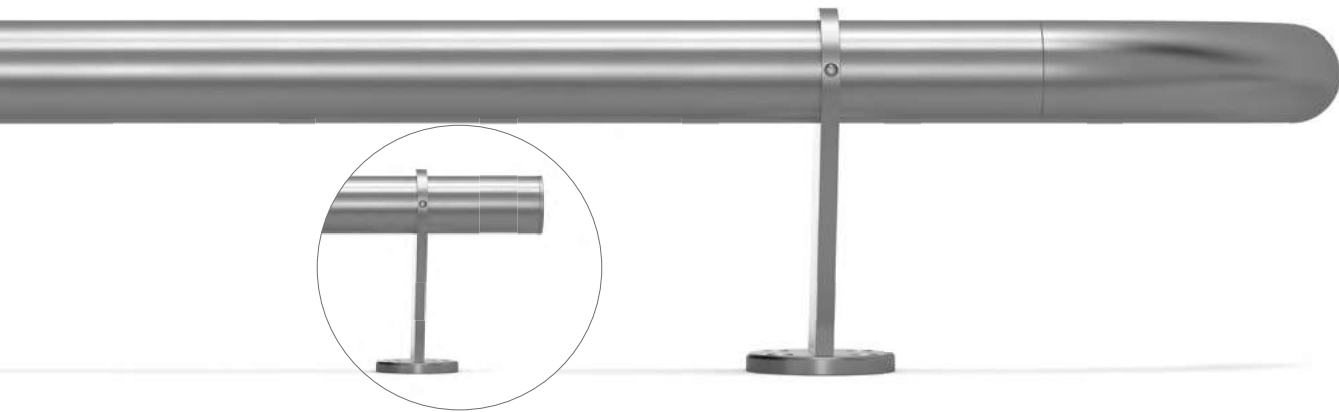
● Edelstahl

# Rammschutz-Profil LLRSS

51 mm  $\varnothing$ , robustes Rammschutz-Rohrprofil aus Edelstahl für bodennahe Montage als Schutz vor Verglasung und anderen Elementen.



Extrem belastbar

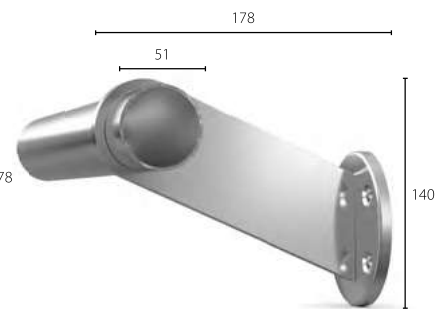

[www.c-sgroup.de/395](http://www.c-sgroup.de/395)


- 51 mm  $\varnothing$  Edelstahl-Rohrprofil
- Montiert auf robusten Edelstahlkonsolen für zusätzliche Stabilität
- Zur Wand- oder Bodenmontage geeignet
- Rund geformte Rohrprofile zum Umfassen von Säulen und weiteren geschwungenen Elementen (Radius mind. 600 mm)

## BODENMONTAGE



## WANDMONTAGE



## MATERIAL & OBERFLÄCHE



**Material:** Edelstahl der Güteklasse 304L



**Oberfläche:** Gebürstet

## ZUBEHÖR

- Endstücke
- Endkappe
- Innen-/Außenecken
- Konsole für Boden-/Wandmontage

## LÄNGE & BEFESTIGUNG

- Profillänge max 3,0 m
- Konsole bei max. 1000 mm Abstand

ACROVYN®

● Edelstahl

# Rammschutz-Pylon PP-76

76 mm ø, extrem belastbarer Pfosten aus Edelstahl, der Bauteile, Geräte, Kanten und Türen durch das Umleiten von Rollfahrzeugen schützt.



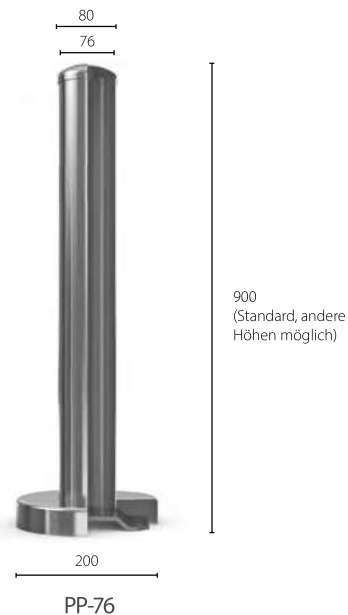
Extrem belastbar



[www.c-sgroup.de/2543](http://www.c-sgroup.de/2543)



- Robuste Pfosten aus Edelstahl zur Bodenmontage
- Lieferung mit Abdeck-Rosette zum Verdecken der Befestigungen für einen glatten Abschluss.
- Verfügbar in verschiedenen Höhen je nach Anwendung (900 mm als Standard)
- Oberer Abschluss mit gewölbter Kappe aus Edelstahl



## MATERIAL & OBERFLÄCHE LÄNGE & BEFESTIGUNG



**Material:** Edelstahl der Güteklasse 304L



**Oberfläche:** Gebürstet

• 900 mm hoch als Standard, andere Höhen möglich



ACROVYN®

● Edelstahl

# Edelstahl Kantenschutz-Profile

90°-Kantenschutz-Winkel 3-fach gekantet mit runden Ecken, umlaufend entgratet, bietet hoch belastbaren Schutz für gefährdete Außenecken.



Hoch belastbar


[www.c-sgroup.de/8505](http://www.c-sgroup.de/8505)


- Hergestellt aus 1 mm dickem Edelstahl. Abweichende Stärke evtl. auf Anfrage.
- 3-fach gekantet mit leicht nach innen gebogenen Enden der Schenkel bewirken einen perfekten Sitz und Abschluss der Profilkanten am jeweiligen Untergrund.
- Je nach Projektanforderungen in drei Schenkelgrößen (30, 50, 75 mm) erhältlich.
- 90°-Ecken als Standard, andere Winkel möglich
- Befestigung mit Montagekleber, Verschraubung auf eigene Verantwortung ohne vorgebohrte Löcher.

## 90°-WINKEL <sup>(1)</sup>



	90° WINKEL <sup>(1)</sup>		
	30 mm SCHENKEL	50 mm SCHENKEL	75 mm SCHENKEL
Edelstahl	30A	50A	75A

### MATERIAL & OBERFLÄCHE

- Material: Edelstahl der Güteklasse 304L
- Oberfläche: Gebürstet

### LÄNGE & BEFESTIGUNG

- Profillängen: 3,0 m
- Installation mit Montagekleber (kann bei Bedarf geliefert werden) oder Verschraubung

<sup>(1)</sup> Kundenspezifische Winkel auf Anfrage möglich.

