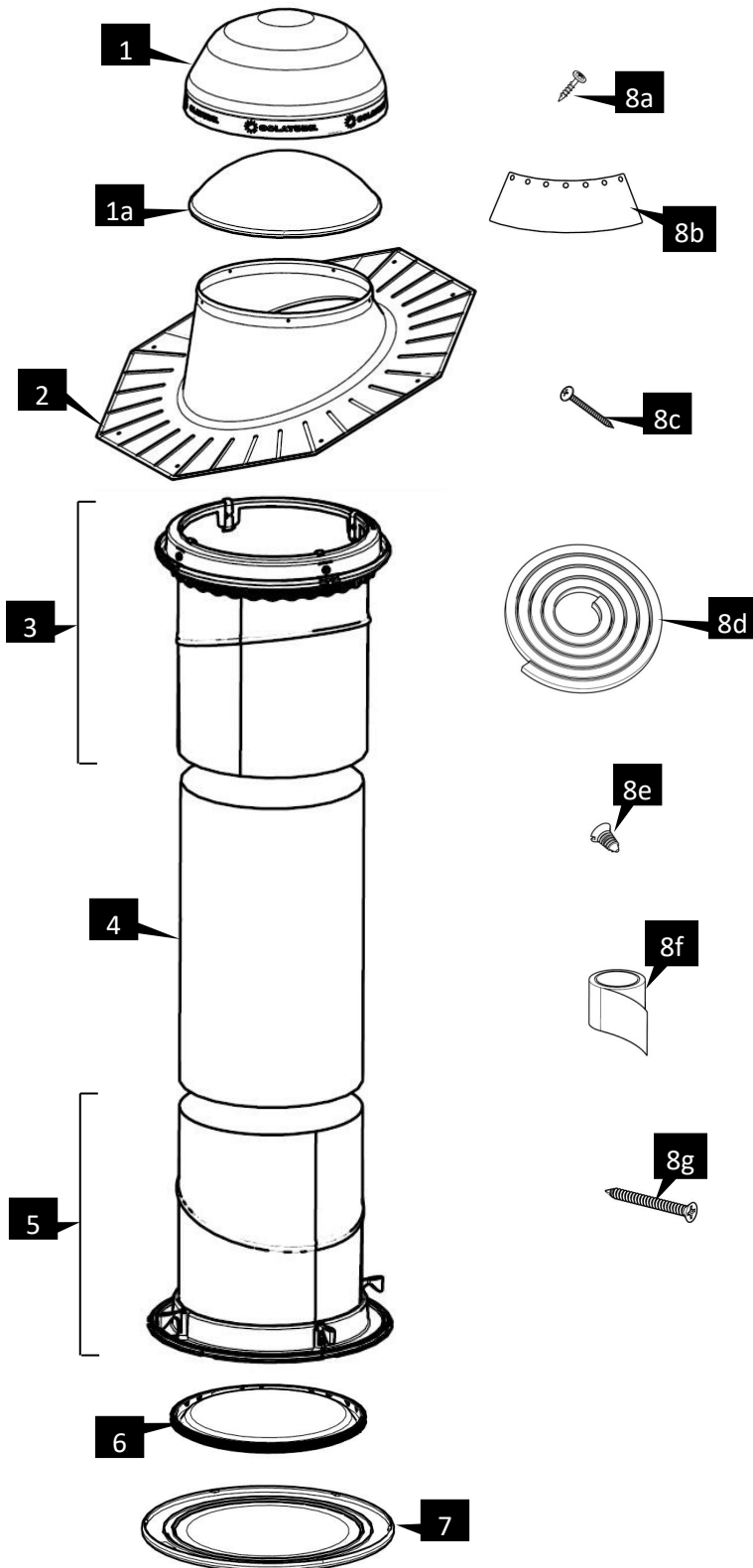


**SOLATUBE**

Innovation in Daylighting.

Solatube® Brighten Up®-Serie

Solatube® 290 DS DS-Tageslichtbeleuchtungssystem Montageanleitung



Teilleiste *		Anzahl
1	Acrylkuppel mit Raybender® 3000-Technologie	(1)
	a. Innenkuppel (Acryl)	(1)
2	Dachanschluss (unterschiedliche Ausführungen)	
3	Dachanschluss-Rohr bestehend aus: Kuppelring, Kuppelringdichtung, Spectralight® Infinity-Dachanschluss-Rohr mit Winkeladapter 0-30° (ca. 30 cm)	(1)
4	Spectralight® Infinity- Spiegelrohre 600 mm	opt
5	Deckenanschluss-Rohr bestehend aus: Spectralight® Infinity-Deckenanschluss-Rohr mit Winkeladapter 0-30° (ca. 30 cm), Deckenring	(1)
6	Rohrabschlusscheibe Innen (Acryl)	(1)
7	Diffuser Vusion (Acryl)	(1)
8	Zubehörset	
	a. Kuppelschrauben	(5)
	b. Nordlichtreflektor (LightTracker™)	(1)
	c. Schrauben für Dachanschluss	(8)
	d. Thermische Trennung	(1)
	e. Rohrschrauben	(10)
	f. 50mm breites Alu-Systemkleband L=5,5 m	(1)
	g. Trockenbauschrauben	(4)

Erforderliches Werkzeug:

Lochsäge
Stichsäge oder Säbelsäge
Trennschneider zum Anpassen der Ziegeln bei Ziegeldächern
Hammer
Flacheisen
Arbeitsmesser
Maßband / Zollstock
Kartuschenpistole mit Klebmasse
Bohrschrauber mit Kreuzschlitz-Bits
Bleischere
Wachsstift
Magnetkompass
Erforderliche Sicherheitsausrüstung: u.a. Schutzbrille, Arbeitsschuhe, Helm, Atemschutzmaske, Arbeitshandschuhe

*Angegebene Bauteile sind nicht in allen Kits enthalten, siehe Etikett auf dem Karton.

Die jeweils aktuellen Montageanleitungen finden Sie unter www.solatube.com/instructionsSolatube International, Inc. | 2210 Oak Ridge Way | Vista, CA 92081-8341 | www.solatube.com | T: 888 765-2882

Sicherheitsinformationen





- Bestimmungsgemäße Verwendung
 - Montage und weitere Tätigkeiten am Produkt erfolgen ausschließlich durch die entsprechend autorisierte Zielgruppe.
 - Die Anforderungen und Sicherheitshinweise in dieser Anleitung werden eingehalten.
 - Einhaltung der Montageanleitung.

Jede andere Verwendung gilt als bestimmungswidrig. Solatube International, Inc. (Verkäufer) übernimmt keinerlei Verantwortung oder Verpflichtung für die Nichtbeachtung geltender Gesetze, Verordnungen, Bau-, Energie-, Feuer- und Sicherheitsrichtlinien, Dachgarantien und angemessenen Sicherheitsvorkehrungen durch Architekten, Lieferanten, Monteure oder Gebäudeinhaber. Die Montage dieses Produkts sollte nur von Personen vorgenommen werden, die für den Umgang mit den für die Montage nötigen Werkzeugen und der nötigen Ausstattung qualifiziert sind. Schützen Sie während der Montage sich selbst sowie alle anderen Personen und Objekte. Sollten Sie Zweifel hinsichtlich Ihrer Fähigkeiten und Kompetenz haben, wenden Sie sich bitte vor Beginn an eine qualifizierte Fachperson.

- Autorisierte Zielgruppen
Autorisierte Zielgruppen sind in Personengruppen mit unterschiedlichen Berechtigungen unterteilt.
 - Hersteller
Der Hersteller und seine Bevollmächtigten haben folgende Aufgaben:
 - Lieferung des einbaufertigen Produkts
 - Betreiber
Der Betreiber ist verantwortlich für das Gebäude, an dem das Produkt montiert wird. Der Betreiber hat folgende Aufgaben:
 - Erfüllung der Anforderungen an den Montageort.
 - Einhaltung der gesetzlichen Pflichten zur Arbeitssicherheit.
 - Einhaltung der gültigen Sicherheits-, Unfallverhütungs- und Umweltschutzvorschriften
 - Bereitstellung und Beachtung dieser Anleitung.
 - Einweisung der Benutzer
 - Fachpersonal
Qualifiziertes Fachpersonal ist zuständig für die Montage, Inbetriebnahme, Demontage und Entsorgung. Anforderungen an qualifiziertes Fachpersonal:
 - Berufspraxis oder Ausbildung im Dachhandwerk.
 - Kenntnis und Einhaltung der landesspezifischen Bestimmungen und Normen.
 - Erfahrung in der Nutzung von elektrischen und mechanischen Werkzeugen.
 - Kenntnis der Bestimmungen zur Arbeitssicherheit.
 - Kenntnis im Lesen von technischen Zeichnungen.
 - Kenntnis und Beachtung dieser Anleitung.
 - Benutzer:
Benutzer dürfen Arbeiten übernehmen bei Betrieb und Reinigung des Produkts. Anforderungen an die Benutzer:
 - Vom Betreiber eingewiesen.
 - Kenntnis dieser Anleitung.

- Erläuterung der Sicherheitshinweise:
Die Montage von Solatube-Produkten kann gefährlich sein und birgt das Risiko von Tod, Verletzung und Sachschaden. Diese Anleitung enthält unbedingt zu beachtende Sicherheitshinweise. Werden diese Sicherheitshinweise nicht beachtet, kann dies zu Sachschäden führen, die nicht durch unsere Gewährleistung gedeckt werden. Im Extremfall kann es bei Missachtung der Sicherheitshinweise zu schweren Verletzungen oder tödlichen Unfällen kommen. Die Montage erfolgt auf eigene Gefahr.

- Verwendete Symbole:

 GEFAHR	bezeichnet eine Situation, die bei Nichtvermeidung zum Tod oder zu schweren Verletzungen führt.
 WARNUNG	bezeichnet eine Situation, die bei Nichtvermeidung zum Tod oder zu schweren Verletzungen führen kann.
 VORSICHT	bezeichnet eine Situation, die bei Nichtvermeidung zu geringfügigen oder mittelschweren Verletzungen führen kann.
 HINWEIS	bezeichnet eine Situation, bei der Sachschäden entstehen können oder gibt praktische Tipps zur Installation, Betrieb und Wartung.

Grundlegende Sicherheitshinweise

Die nachstehenden Hinweise sind unbedingt zu befolgen.

Weitere wichtige Hinweise, die beachtet werden müssen, finden Sie in den jeweiligen Kapiteln dieser Anleitung.

WARNUNG

Warnung vor Feuer / Verbrennungen

- Während der Montage können die reflektierenden Rohre des Solatube-Tageslichtbeleuchtungssystems das Sonnenlicht bündeln und dadurch große Hitze oder einen Brand verursachen. Entfernen Sie den Schutzfilm erst nach dem Einbau der Teile. Lassen Sie vor und während der Montage die Rohre nicht unbeaufsichtigt oder in Kontakt mit brennbaren Materialien, insbesondere nicht bei direkter Sonneneinstrahlung. Vermeiden Sie Hautverbrennungen.
- Denken Sie dabei auch an entstehende Abschnitte von Rohren und dem Alu-Spiegelklebeband, die das gleiche Risiko bergen. Räumen Sie ungenutzte Materialien und Abfälle auf und lagern oder entsorgen Sie sie an geeigneten, überdachten Orten.

WARNUNG

Warnung vor spannungsführenden Teilen

- Beim Berühren spannungsführender Teile droht ein elektrischer Schlag, der zum Tod führen kann.
- Vor Arbeiten an spannungsführenden Teilen immer Netzspannung freischalten. Die Arbeiten an elektrischen Komponenten dürfen ausschließlich von fachlich qualifiziertem Personal vorgenommen werden.

WARNUNG

Warnung durch große Höhen

- Die Montage von Solatube-Tageslichtbeleuchtungssystemen erfordert das Klettern und Arbeiten in gefährlichen Höhen, darunter auch auf Leitern, Baugerüsten, Dächern und Dachböden. Ein Sturz oder fallende Gegenstände können zu Tod, Verletzungen und Sachschäden führen. Gehen Sie zur Verringerung des Risikos einer versehentlichen Verletzung extrem vorsichtig vor und treffen Sie unter anderem folgende Maßnahmen:
 - Halten Sie das Gebiet unterhalb Ihres Arbeitsbereichs von Personen, Tieren und sonstigen Objekten frei.
 - Vermeiden Sie das Arbeiten auf glatten oder nassen Oberflächen.
 - Benutzen Sie Schuhe, die für ausgezeichneten Halt sorgen.
 - Verwenden Sie nur tragfähige, stabil aufgestellte Leitern.
 - Arbeiten Sie nur bei windstillem, trockenem Wetter.
 - Vergewissern Sie sich, dass sich Ihr Gewicht jederzeit auf einwandfrei tragfähiger Fläche befindet, wenn Sie auf dem Dachboden sind; Trockenbaumaterial ist nicht dafür gedacht, das Körpergewicht eines Menschen zu tragen.

WARNUNG

Gefährdung durch fehlerhafte Montage oder Inbetriebnahme

- Solatube-Produkte sind nicht dafür vorgesehen, das Gewicht eines Menschen, von Werkzeugen oder anderen Gegenständen zu tragen. Das Gehen oder Ablegen von Gegenständen auf dem System könnte zu Verletzungen oder Sachschäden führen. Wenn das Produkt beschädigt ist, kann seine Tragfähigkeit vermindert sein; deshalb sollte das System umgehend repariert werden. Weichen Sie zur Gewährleistung eines sicheren Einbaus und Gebrauchs nicht von dieser Montageanleitung ab.

WARNUNG

Gefährdung durch fehlende Arbeitsschutzmaßnahmen

- Tragen Sie eine Schutzbrille oder einen anderen geeigneten Augenschutz; achten Sie darauf, dass der Arbeitsbereich frei von Stromkabeln, Gas- und Wasserleitungen oder anderen Hindernissen ist.
- Beim Arbeiten auf dem Dachboden oder in anderen staubigen Bereichen empfiehlt sich zur Vermeidung von Lungenreizungen der Gebrauch einer Atemschutzmaske. Dachböden können dunkel und eng sowie extremen Temperaturen ausgesetzt sein. Geben Sie Acht auf scharfe, vorstehende Gegenstände. Führen Sie die Montage nicht ohne eine Person durch, die sich in Ihrer Hörweite befindet oder nahe genug ist, um Ihnen bei Bedarf zu Hilfe zu kommen.

VORSICHT

Schnitt und Stichverletzungen

- Zum Solatube-Tageslichtbeleuchtungssystem gehörende Produkte sowie Solar Star-Produkte können scharfe Kanten haben. Tragen Sie bei der Handhabung und Montage der Produkte immer Arbeitsschuhe aus Leder oder einem festen Stoff.

Die jeweils aktuellen Montageanleitungen finden Sie unter www.solatube.com/instructions

Solatube International, Inc. | 2210 Oak Ridge Way | Vista, CA 92081-8341 | www.solatube.com | T: 888 765-2882

Montagetipps für Tageslichtbeleuchtungssysteme

- Veranschlagen Sie für den Einbau einer kurzen Einheit mindestens 2-3 Stunden, insbesondere, wenn dies Ihre erste Montage ist.
- Für bestmögliche Ergebnisse empfiehlt es sich, alle Klebstoffe, Dichtungen und Klebebänder auf trockener Oberfläche und bei einer Mindesttemperatur von 21°C (70°F) anzubringen.
- Schalten Sie tagsüber alle Lichter im Raum aus, um zu sehen, wie viel Tageslicht durch die Fenster einfällt, damit Sie so die beste Position für das Solatube-Tageslichtbeleuchtungssystem festlegen können. Wenn Sie einen bestimmten Bereich beleuchten wollen, platzieren Sie das System über diesen Bereich und nicht in der Raummitte. So vermeiden Sie, dass der gewünschte Bereich im Schatten von großen Gegenständen im Raum liegt.
- Vermeiden Sie Dachbereiche, die im Schatten von Bäumen, Firsten und Kaminen oder neben Wasserabflussmulden und Regenrinnen liegen. Vermeiden Sie auch Dachbereiche mit Hindernissen wie Gas-, Wasser- oder Abflussleitungen, Lüftungskanälen, Belüftungs- oder Heizungsschächten oder HLK-Anlagen. Vergewissern Sie sich, dass das Dach dafür geeignet ist, eine Montage zu überstehen, ohne dass seine wasserdichten Eigenschaften beeinträchtigt oder die Gebäudestruktur geschwächt werden.
- Das Klebeband enthält einen druckempfindlichen Klebstoff und muss deshalb fest angedrückt werden, um eine dauerhafte Haftung zu gewährleisten. Es dient ausschließlich zum luftdichten Abkleben der Rohre, nicht als mechanische Befestigung. Verwenden Sie hierfür Überdeckungsschrauben.
- Messen Sie den Abstand zwischen dem Dach und der Decke. Wenn die vorhandenen Rohre nicht ausreichen, bestellen Sie zusätzliche Rohre bei Ihrem Solatube International-Vertreter.

Lagerung

Unverbautes Material, das in heißen oder feuchten Umgebungen gelagert wird, kann Schaden nehmen. Lagern Sie das Material daher an einem kühlen und trockenen Ort.

Elektrische Bauteile

Montagetipps für Tageslichtdimmer

- Montieren Sie den Solatube-Tageslichtdimmer nur an einem korrekt ausgerichteten Solatube-Tageslichtbeleuchtungssystem.
- Verwenden Sie nur für diese Auflistung genehmigte Bauteile mit Zulassung nach lokalen Normen.

Montagetipps für Beleuchtungseinheit

- Die Installation darf nur von qualifizierten Elektrikern ausgeführt werden. Trennen Sie vor der Installation die Verbindung zur Stromversorgung.
- Verwenden Sie für Stromversorgungsanschlüsse Leitungen, die für Temperaturen von mindestens 60° ausgelegt sind.
- Es wird ein Zugang über der Decke zu einer Abzweigdose oder einem Anschlusskasten benötigt.
- Wenn das Licht blinkt, kann dies darauf hinweisen, dass Wattzahl oder Typ der Lampe nicht korrekt sind oder die Isolierung zu nahe an der Leuchte liegt, oder eine andere Bedingung zu Überhitzung führt.
- Vorgesehen für eine Montage mit einem Mindestabstand von der Leuchte zu den Oberflächen von Vertiefungen (Seitenwand und Gebäudeelemente) von 13 mm (1/2 Zoll) und einem Abstand von 25 mm (1 Zoll) zu benachbarten Leuchten.
- Ausführung mit Thermoschutzschalter (Isolierung kann Kontakt zum Gehäuse haben).
- Geeignet für Feuchträume wie Waschküche, Badezimmer und Duschkabine. Bei der Montage in einer Bade-/Duschkabine muss ein Fehlerstromschutzschalter verwendet werden.
- Verwenden Sie das Kit nur als Zusatzkomponente zu Produkten des Solatube-Tageslichtbeleuchtungssystems.



Warnung vor spannungsführenden Teilen (Beleuchtungseinheit)

- Brand- und Stromschlaggefahr.
Dieses Produkt darf nur von qualifizierten Elektrikern installiert werden.
- Verwenden Sie zur Verringerung der Brandgefahr nur:
 - Leuchtstofflampen, mittlere Sockelgröße - maximal 23 W, Maximale Gesamtlänge 120 mm (4 3/4 Zoll)
 - Kompakte Leuchtstofflampen (Röhre mit 4 Anschlusskontakten, quadratische Ausführung), nur 26 W

Dachneueindeckung/Demontage

- Solatube-Produkte müssen mit besonderer Vorsicht behandelt werden, wenn sie für eine Dachneueindeckung entfernt werden. Um eine ordnungsgemäße Durchführung des Abbaus und der erneuten Montage sicherzustellen, wenden Sie sich bitte an Ihren Solatube International-Vertreter.

Entsorgung (sofern die Verpackungen nicht mehr benötigt werden):

Entsorgen Sie das Verpackungsmaterial ordnungsgemäß.

Montageanleitung gilt nur für Deutschland

Bei der Erstellung dieser Montageanleitung haben wir die klimatischen und baurechtlichen Bestimmungen für Deutschland berücksichtigt. Eine Ableitung dieser Montageanleitung in anderen klimatischen Zonen sowie anderen Ländern, bei denen gegebenenfalls auch andere baurechtliche Bedingungen vorliegen können, ist in keinem Fall zulässig. Bitte wenden Sie sich immer an die entsprechende Vertretung für das Land, in dem Sie Solatube Tageslichtsysteme einbauen wollen. Wenn Ihnen keine Vertretung bekannt ist, wenden Sie sich bitte an Solatube International, Inc. 2210 Oak Ridge Way, Vista, CA 92081-8341.

Die jeweils aktuellen Montageanleitungen finden Sie unter www.solatube.com/instructions

Solatube International, Inc. | 2210 Oak Ridge Way | Vista, CA 92081-8341 | www.solatube.com | T: 888 765-2882

Umfang der Montageanleitung:

Diese Anleitung beschreibt Schritt für Schritt die Montage eines Solatube-Tageslichtbeleuchtungssystems für die nachstehenden Dachsituationen:

- Steildach mit Ziegeleindeckung
- Flachdach mit bituminöser Abdichtung (Dachpappe)
- Flachdach mit polymerer Abdichtung (Foliendach)

Bei anderen Dachtypen erfragen Sie bitte zusätzliche Informationen bei Ihrem Solatube International-Vertreter.

Solatube Tageslichtsysteme sind für den Einbau in geschlossenen Räumen konzipiert, bauen Sie sie nicht in Carports oder andere offene Stellen ein.

Übersicht der Montageschritte

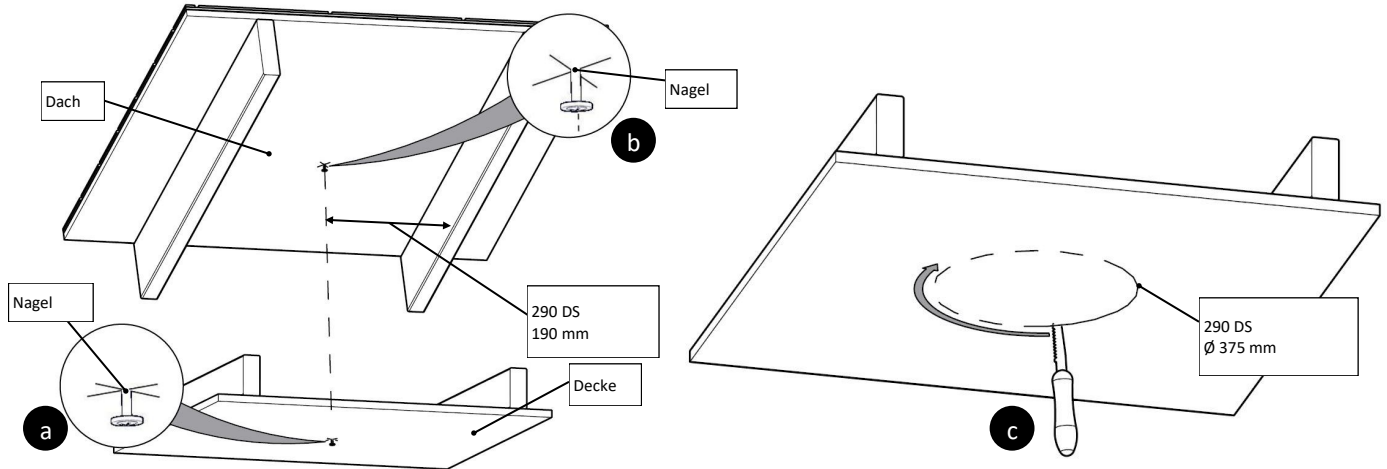
- 1) Festlegung der Platzierung auf dem Dach und der Raumdecke
- 2) Markierung der Dachöffnung
- 3) Dachöffnung
- 4) Montage Dacheindeckelement Steildach
- 5) Anpassung der Ziegeln
- 6) Befestigung des Dachanschluss-Rohres
- 7) Einbau des Dachanschluss-Rohres
- 8) Einstellung der Winkel des Dachanschluss-Rohres
- 9) Abkleben des Dachanschluss-Rohres
- 10) Befestigung Dachanschluss-Rohr
- 11) Montage der Kuppel
- 12) Einstellung des Deckenanschluss-Rohres
- 13) Montageanleitung Spiegelrohre
- 14) Befestigung an der Decke
- 15) Einbau Rohrabschlussscheibe Innen und des Diffusers
- 16) Fertigmontage

Anhang:

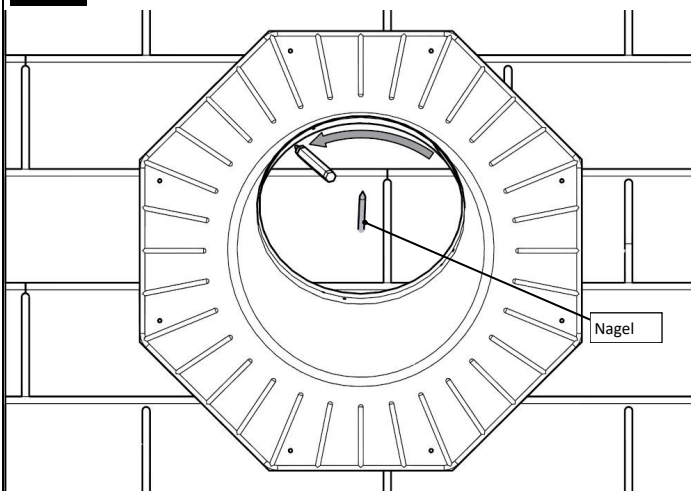
- A) Montage quadratischer Dachanschluss
- B) Montage Spiegelrohr 0-90° Bogenelemente

1

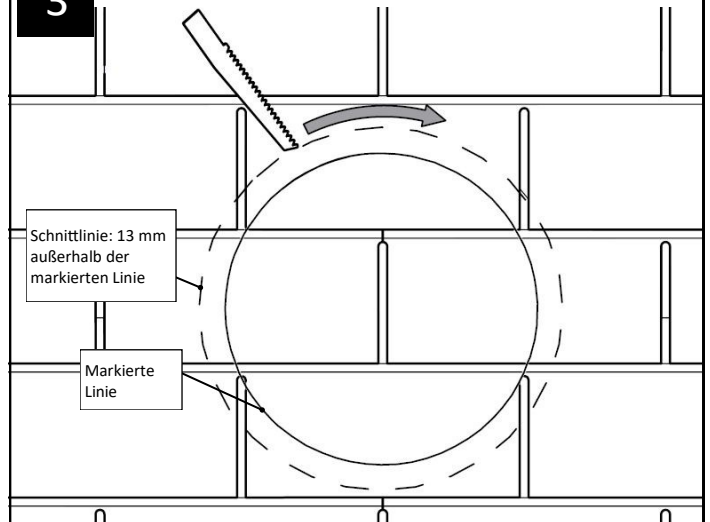
Markieren Sie die Position an Decke und Dach zwischen Trägern und Sparren mit Nägeln. Schneiden Sie das Deckenloch aus. Mindestabstand zwischen Mitte des Nagellochs und Balken 190 mm für 290 DS.

**2**

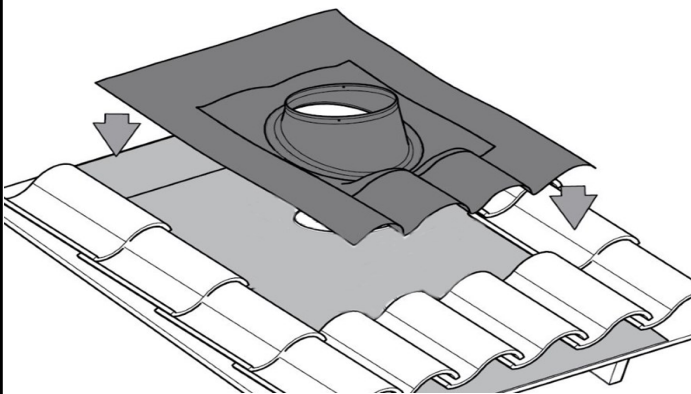
Nehmen Sie den Nagel als Mittelpunkt, und ziehen Sie einen Kreis innerhalb des Dachanschlussansatzes.

**3**

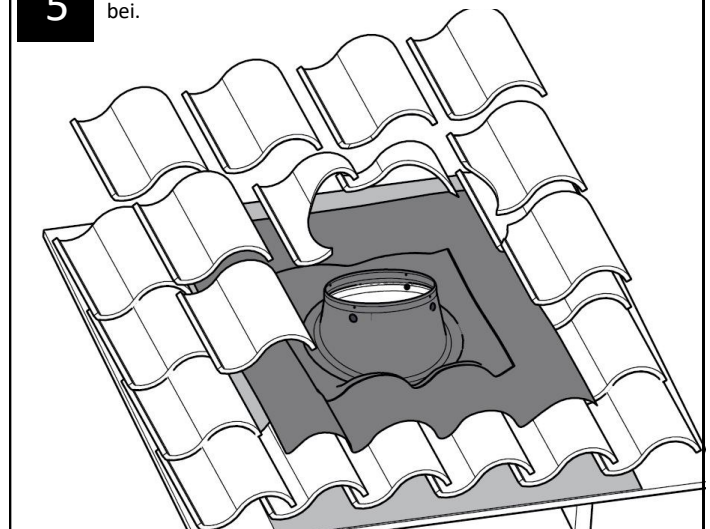
Schneiden Sie die Dachöffnung aus.

**4**

Bringen Sie das Eindeckelement Steildach an kanten Sie die seitlichen und die obere Kante des Anschlusses hoch (Wasserführung) und biegen Sie die Vorderkante des Eindeckelementes Steildach so, dass sie zur Form der Dachziegel passt.

**5**

Schneiden Sie die Dachziegel ggf. passend zu und decken Sie bei.



6 Befestigen Sie das Eindeckelement Steildach an den Ziegeln.

a L-Winkel

b Kante des Dachanschlusses

c Montageschraube

7 Richten Sie den Kuppelring an den Löchern im Dachanschluss aus.

Im Kuppelring befinden sich Membrane (Öffnungen). Richten Sie eine in Traufrichtung aus.

8 Richten Sie den Winkel des Dachanschluss-Rohrs passend zur Deckenöffnung aus.

9 Entfernen Sie das Dachanschluss-Rohr, und kleben Sie alle Verbindungsstellen mit Alu-Systemklebeband ab.

10 Befestigen Sie das Dachanschluss-Rohr am Dachanschluss.*

a Schraube für Kuppelring

! Schutzfolie entfernen

*Tauchen Sie die Schrauben bei Einbauten in Windlastzone 4 in Dichtungsmittel.

b

11 Montage der Kuppel
Die reflektierende Seite des LightTracker™-Nordlichtreflektors zeigt auf der Nordhalbkugel nach Süden. Richten Sie die Kuppel aus, und lassen Sie sie an allen vier Arretierungen einrasten. Falls Sie die Montage in mehreren Abschnitten durchführen, bauen Sie die Innenkuppel erst beim letzten Montageschritt ein.

a

c Nordlichtreflektor LightTracker™

Innenkuppel

! Schutzfolie entfernen

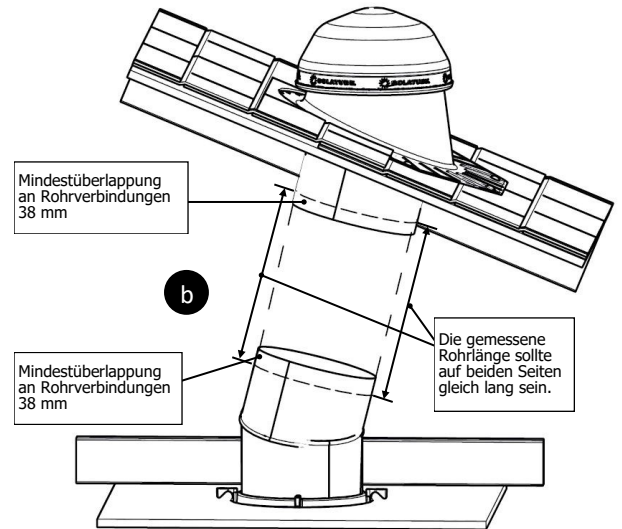
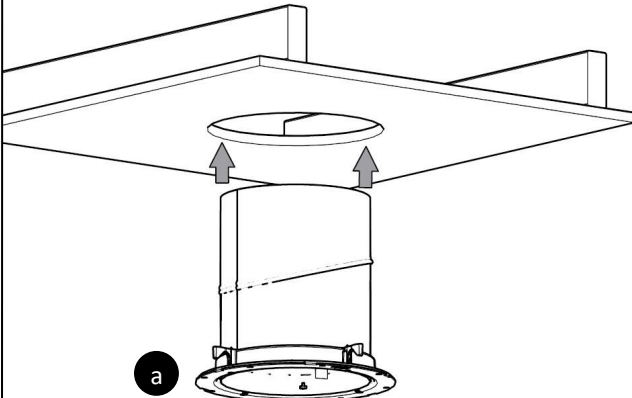
b



Sie können die Montage hier unterbrechen, wenn die Decke noch nicht fertig gestellt ist.
In diesem Fall ist das Dachanschluss-Rohr mit einer Tüte luft- und staubdicht zu verschließen.

12

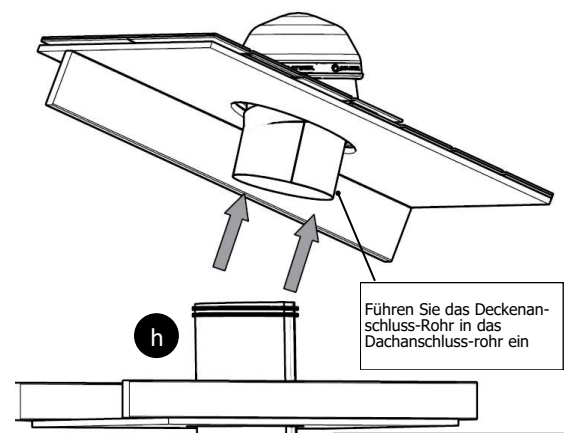
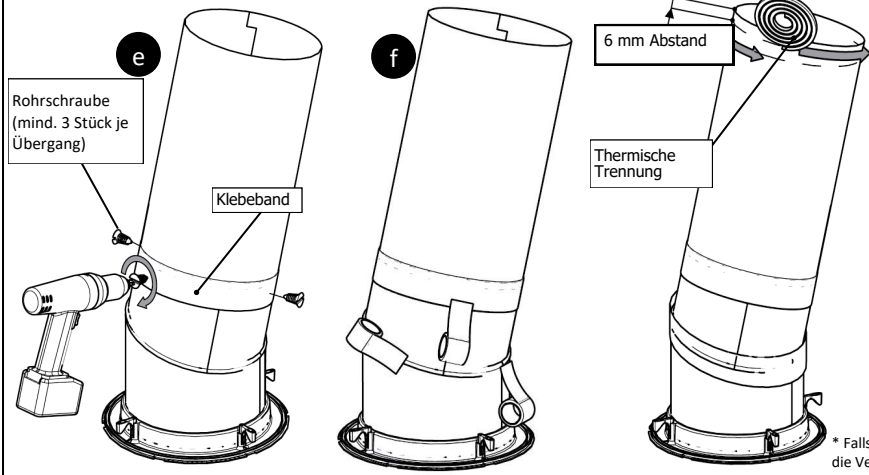
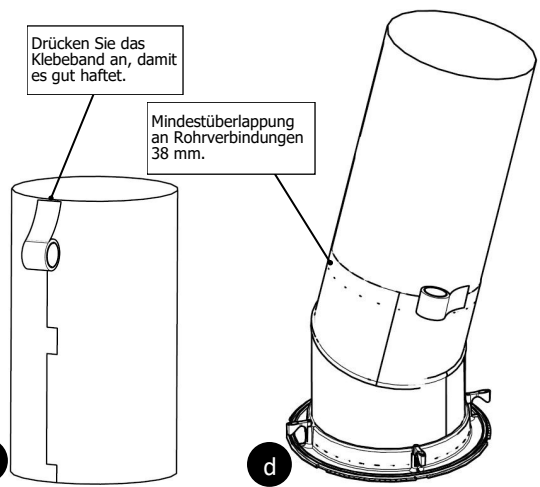
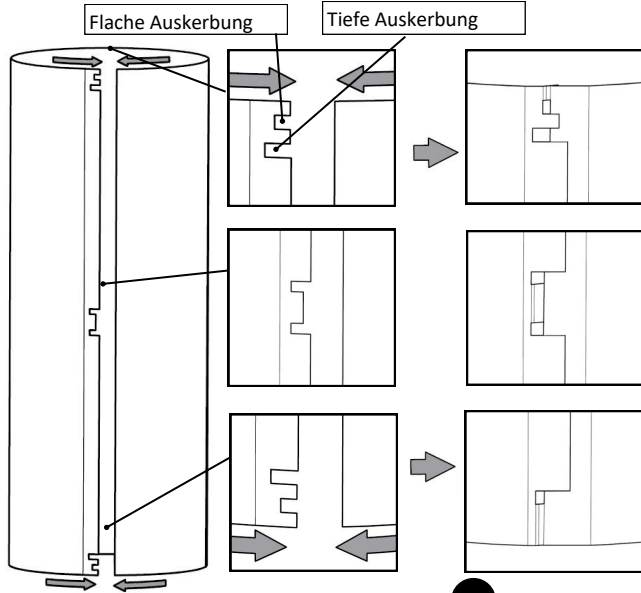
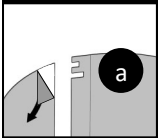
Setzen Sie Deckenanschluss-Rohr ein.
Richten Sie das Rohr aus, und messen Sie das Rohrstück.



13

Zusammenbauen und Montieren der Spiegelrohre.
Formen Sie mit Hilfe der Auskerbungen ein kegelförmiges Rohr.

! Schutzfolie entfernen



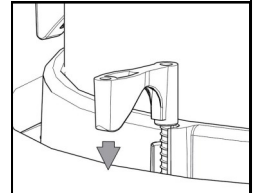
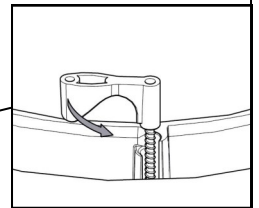
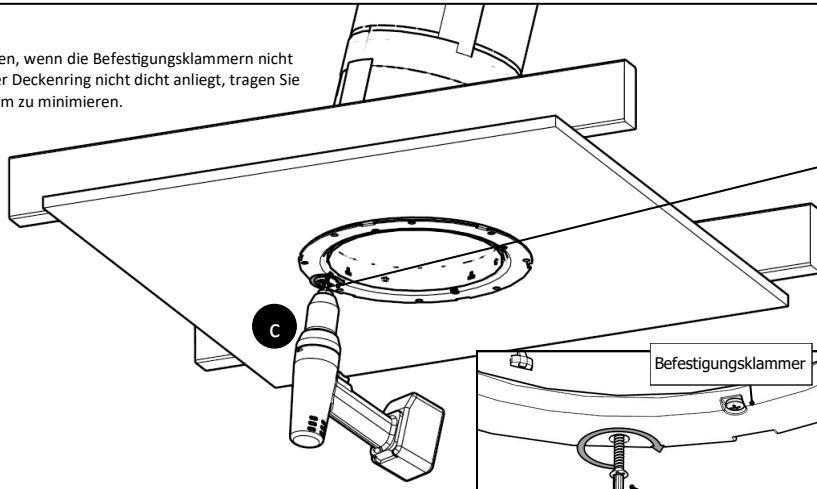
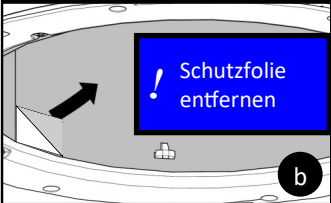
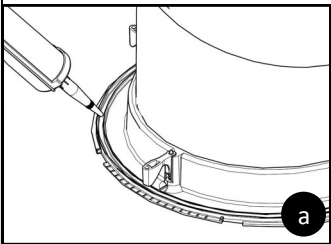
! Dichten Sie immer alle vertikalen und horizontalen Nähte mit dem Alu-Systemklebeband ab.*

* Falls Sie von Außen nicht an die Rohre kommen, kann die Verklebung von der Innenseite erfolgen!

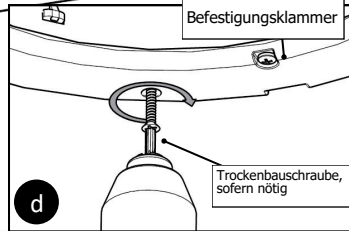
14

Befestigung an der Decke

Verwenden Sie Trockenbauschrauben, wenn die Befestigungsklammern nicht sicher an der Decke greifen. Falls der Deckenring nicht dicht anliegt, tragen Sie ein Dichtmittel auf, um den Luftstrom zu minimieren.

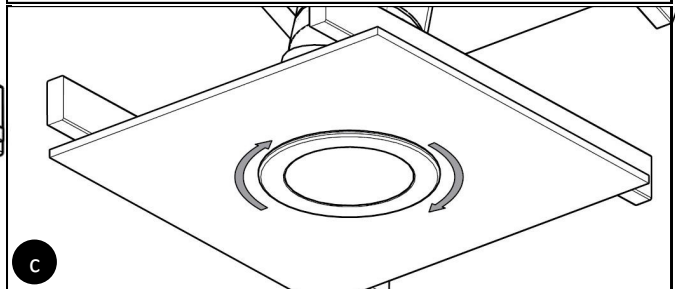
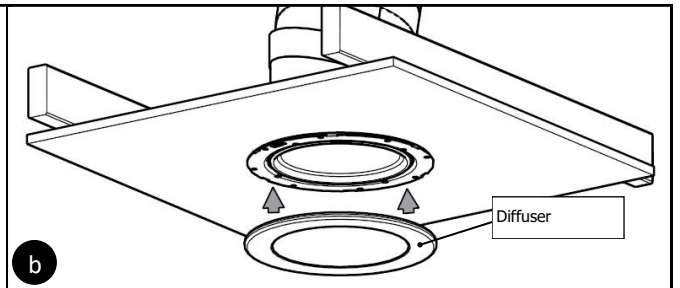
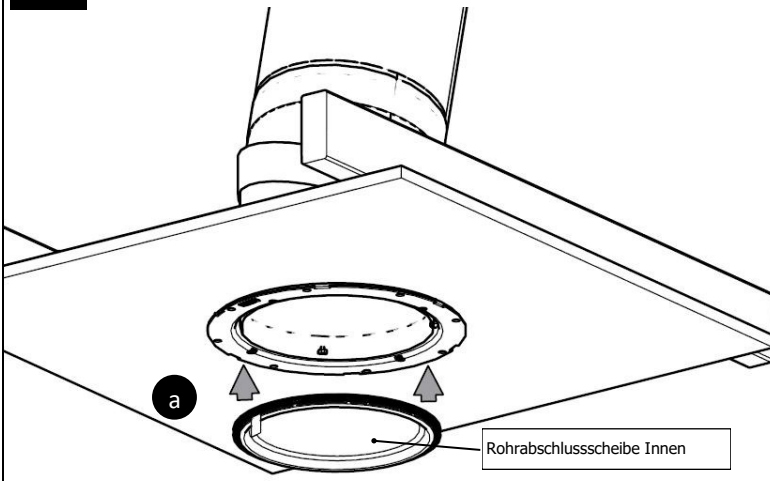


Die Montage in Betondecken erfolgt mit Dübeln und geeigneten Schrauben durch die vorbereiteten Schraublöcher.



15

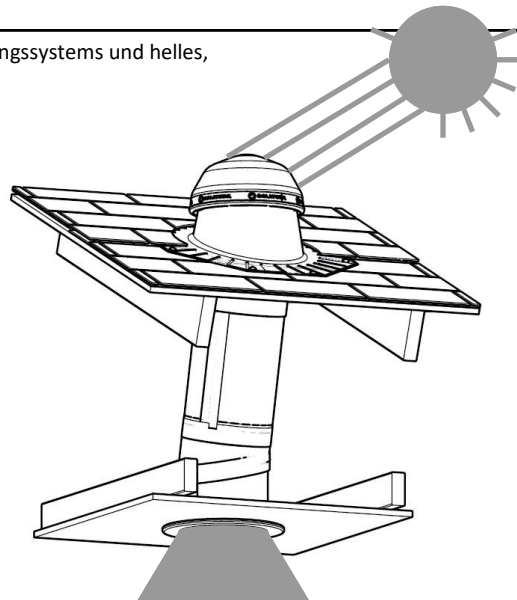
Bauen Sie die innere Rohrabschlusscheibe und den Diffuser ein.



Diffuser-Reinigung (falls nötig): Der Diffuser kann mit einem weichem Tuch und Wasser gereinigt werden. Dem Wasser sind keine Zusätze wie z.B. Reinigungsmittel, Lösungsmittel o.ä. zuzugeben.

16

Jetzt können Sie die Vorteile Ihres Solatube-Tageslichtbeleuchtungssystems und helles, natürliches Licht in Ihren Räumen genießen.



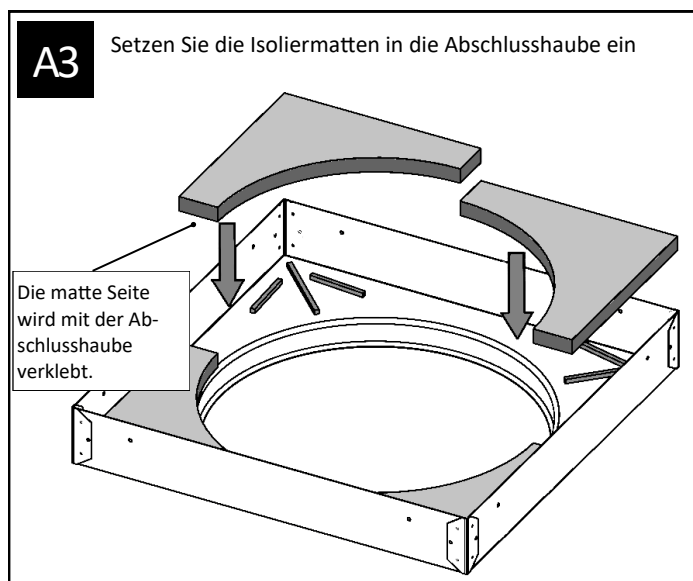
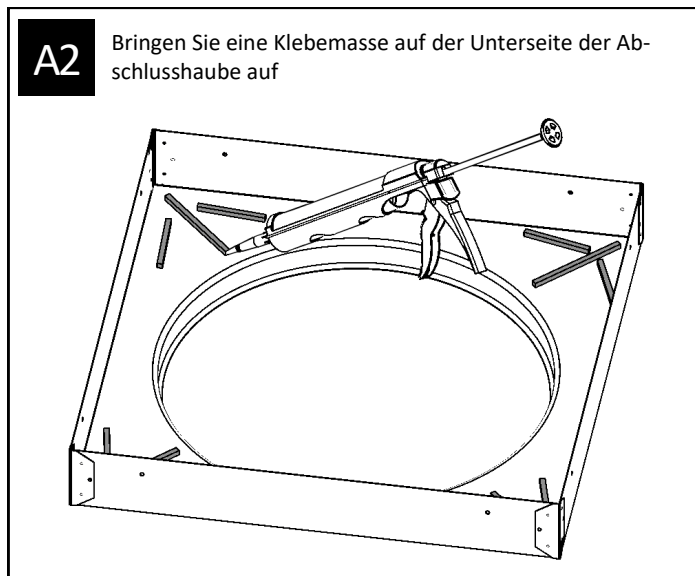
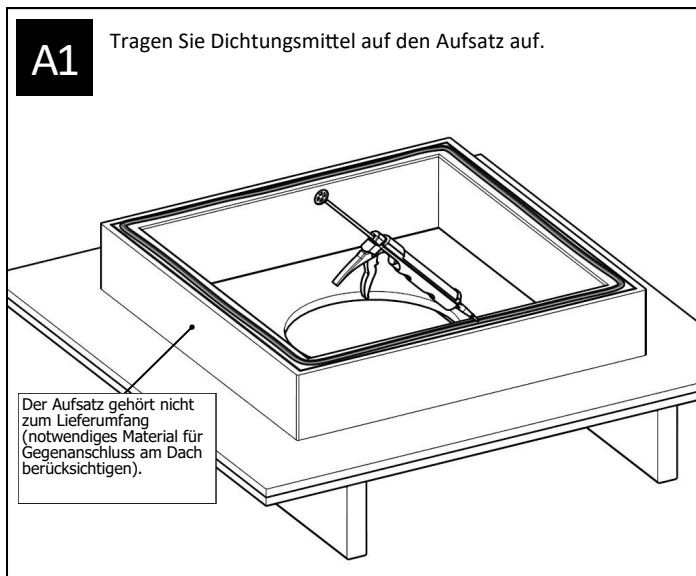
Die folgenden Abschnitte enthalten eine Liste alternativer Dachanschlüsse mit entsprechendem Zubehör.

Quadratischer Dachanschluss

Anhang zur Montageanleitung

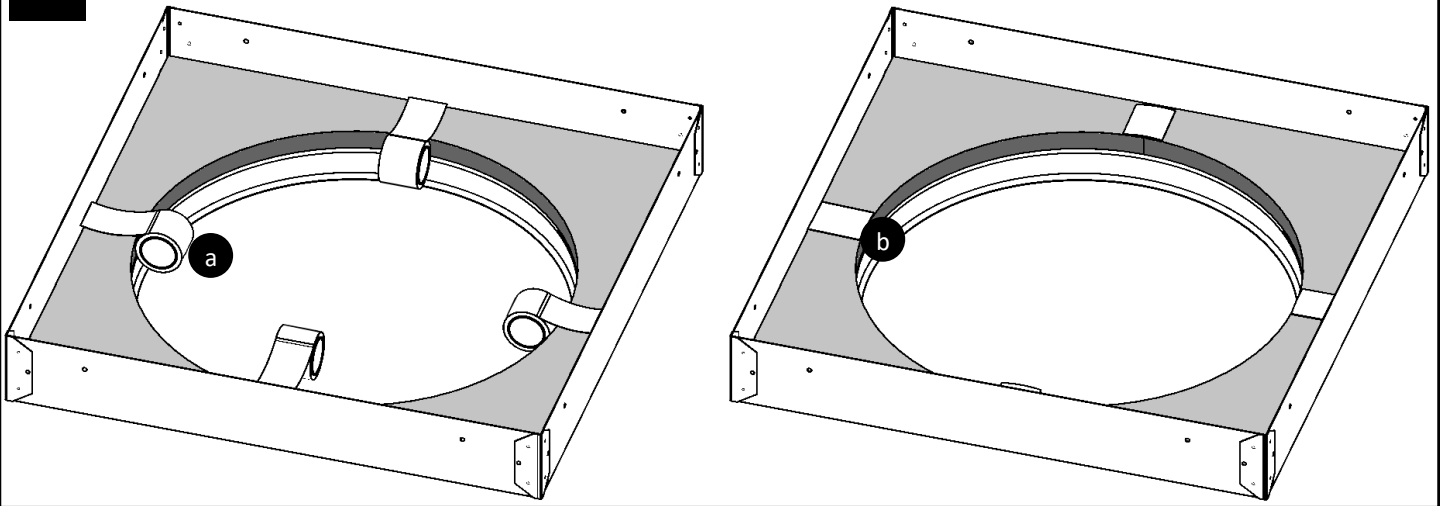
Teilleiste	Anzahl
1 290 DS (350 mm) Dachanschluss Abschlusshaube (Innenmaß 685 mm X 685 mm)	(1)
2 Dachanschluss Abschlusshaube ISO	(1)

Zusatzmaterialien und Werkzeuge	Anzahl
1 Dachdichtungsmittel	(1)
2 Dachanschluss-Schrauben	(8)

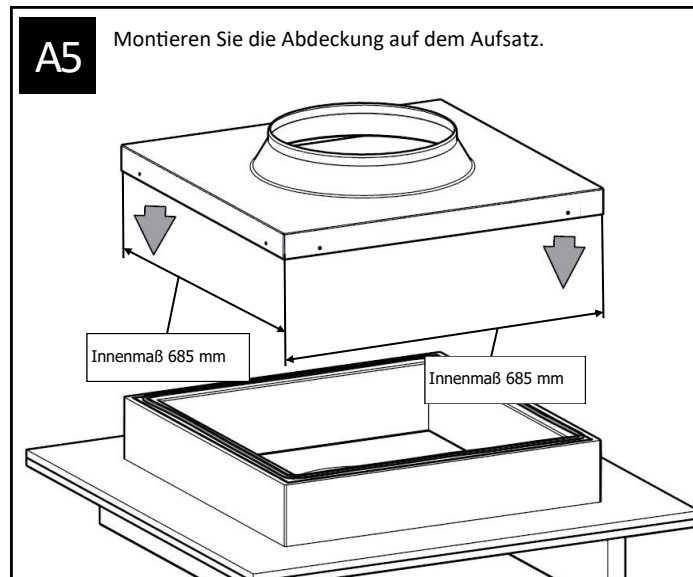
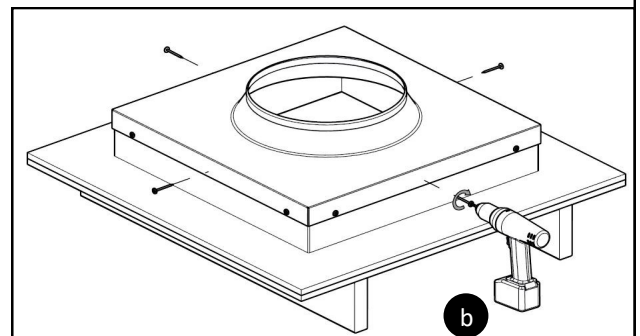
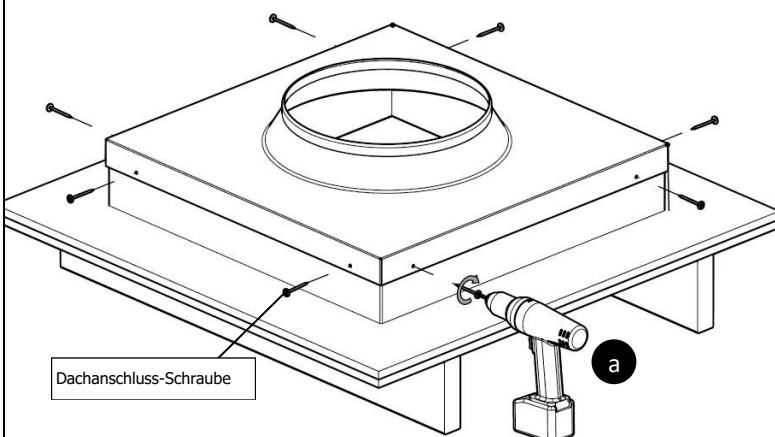


A4

Überkleben Sie die Stöße der Isoliermatten mit Alu-Systemklebeband

**A5**

Montieren Sie die Abdeckung auf dem Aufsatz.

**A6**Verschrauben/vernieten Sie die Abschlusshaube auf dem bereits montierten Dachanschluss mit leichtem Druck von oben.
(beachten Sie die separate Montageanleitung für den Dachanschluss)

*Für Einbauten in der Windlastzone 4 empfehlen wir weitere vier Befestigungen vorzunehmen.

Montage Spiegelrohr 0-90° Bogenelemente

Anhang zur Montageanleitung

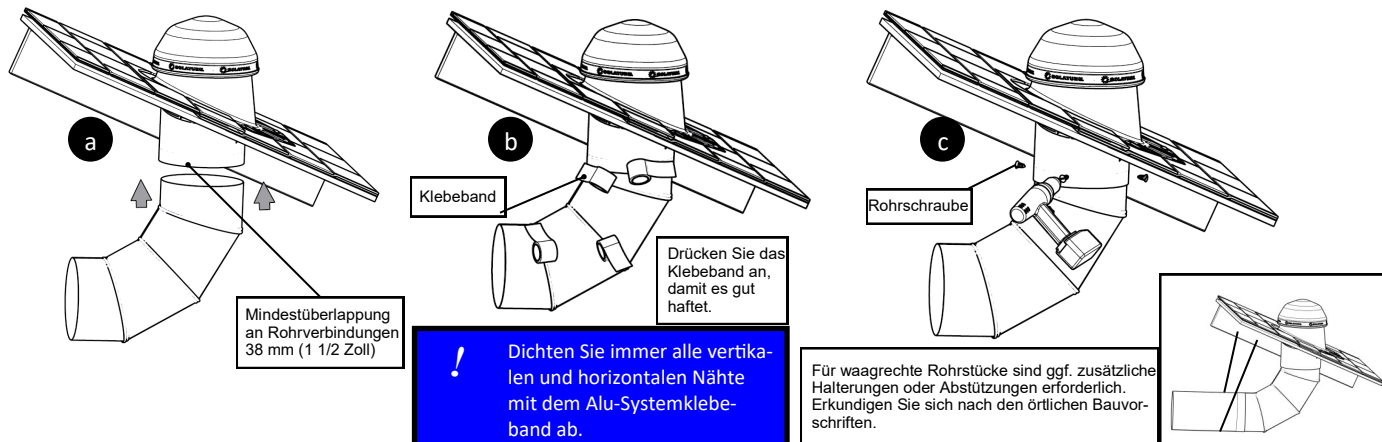
Teilleiste	Anzahl
1 Spiegelrohr 0-90° Bogenelemente	(1)
2 Rohrschraube	(4)
3 50mm breites Alu-Systemklebeband	(4)

Zusatzmaterialien und Werkzeuge	Anzahl
1 Keine	

B1

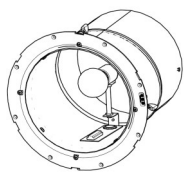
Montieren Sie das 0-90° Bogenelement

Durch Verdrehen der einzelnen Segmente können Sie einen bis zu 90° Bogen ausrichten!
Die Montage eines Bogenelementes am Deckenanschluss-Rohr ist nicht vorgesehen.



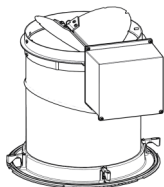
Zubehör für die Solatube Brighten Up®-Serie

Wenn Sie Ihr Solatube-Tageslichtbeleuchtungssystem mit Zubehör aus der nachfolgenden Auswahl aufwerten, stehen Ihnen noch mehr Funktionen zur Verfügung.



LED Beleuchtungseinsatz

Wenn das Solatube-Tageslichtbeleuchtungssystem mit einem Beleuchtungseinsatz ausgerüstet wird, bietet es zusätzlich den Komfort einer bei Nacht nutzbaren, geschalteten Lichtquelle.



Dimmer mit SolarPanel und Fernbedienung

Weil Sie nicht ständig 100% des Lichts benötigen, regelt der innovative Solatube-Tagelichtdimmer einfach und bequem mit einem Funkschalter die Tageslichtmenge, die in einen Raum gelangt. Unsere patentierte verstellbare Schmetterlingsklappe regelt die Lichtleistung.