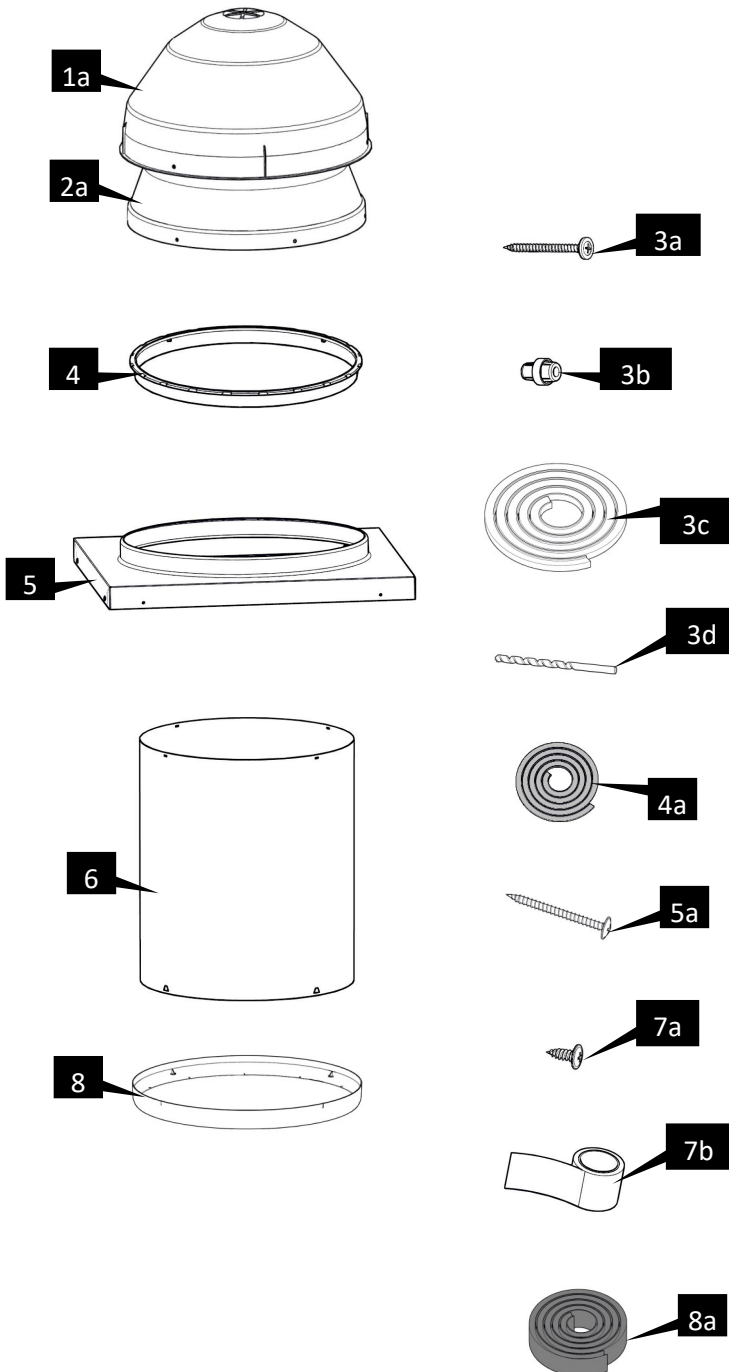


Offene Decke

Anweisungen zur Montage an geschlossenen Decken entnehmen Sie bitte der Rückseite.



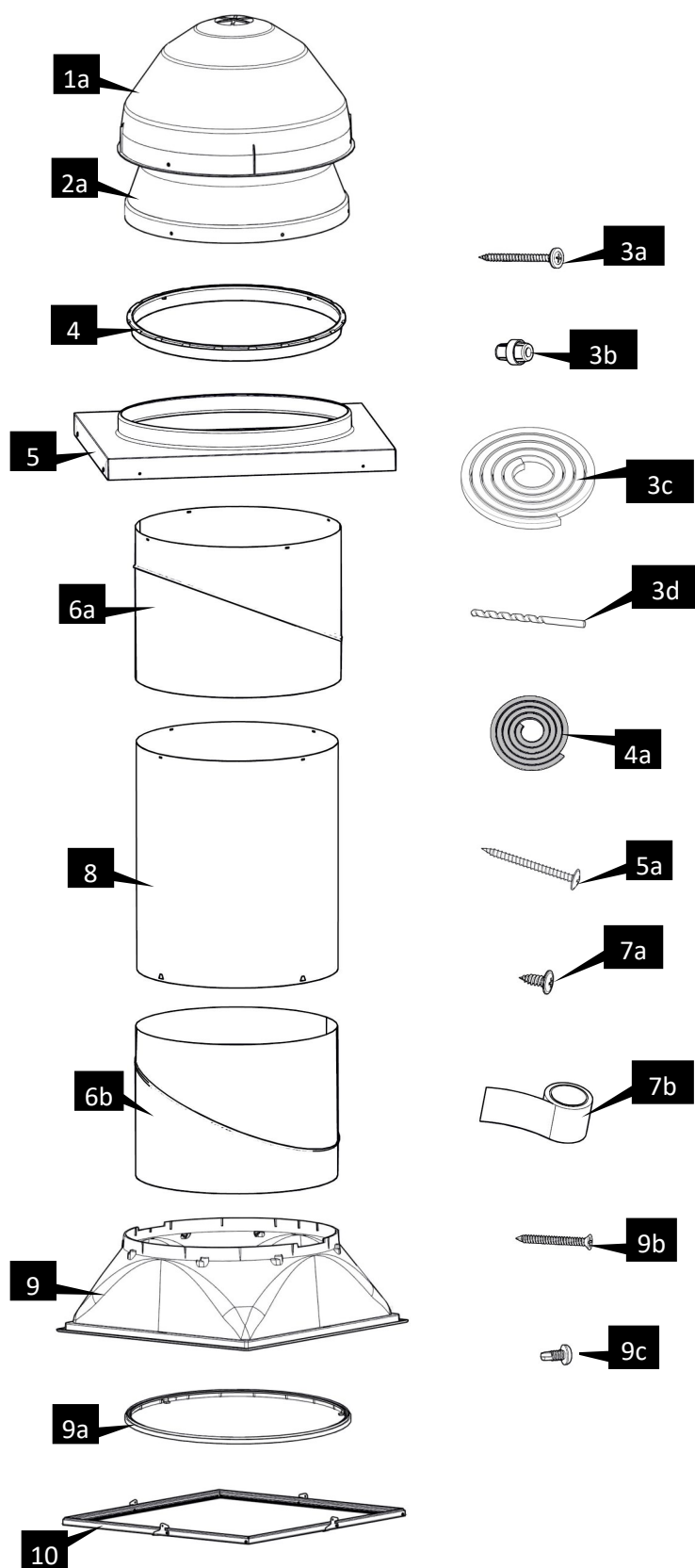
Teilleiste *		Anzahl
1	a. 750 DS Kuppel mit Raybender® 3000- Technologie	(1)
2	a. Innenkuppel für 750 DS (optional)	(1)
Kuppelbefestigungen		
	a. Kuppelschraube	(4)
3	b. Abstandshalter (für die Kuppel)	(4)
	c. Kuppeldichtung	(1)
	d. Bohrer	(1)
4	Anschlussring	(1)
Dachanschluss Abschlusshaube		
5	a. Schrauben für Abschlusshaube	(21)
6	Spectralight® Infinity-Spiegelrohre—600 mm	opt
Rohrbefestigungskit		
7	a. Rohrschrauben	(5)
	b. 50 mm breites Alu-Systemklebeband L=5,5 m	(1)
Runder Diffuser für offene Decke		
8	a. Diffuserdichtung	(1)

Erforderliches Werkzeug:

Stichsäge oder Säbelsäge	Arbeitsmesser
Flacheisen	Magnetkompass
Maßband / Zollstock	Wachsstift
Bohrschrauber mit Kreuzschlitz-Bits 2,5mm Metallbohrer	Blechscher
Kartuschenpistole mit Klebemasse	Senklot / Lasermesser
Erforderliche Sicherheitsausrüstung: u.a. Schutzbrille, Arbeitsschuhe, Helm, Atemschutzmaske, Arbeitshandschuhe	Hammer

* Angegebene Bauteile sind nicht in allen Kits enthalten, siehe Etikett auf dem Karton.

Geschlossene Decke



Teileliste *		Anzahl
1	a. 750 DS Kuppel mit Raybender® 3000-Technologie	(1)
2	a. Innenkuppel für 750 DS	(1)
Kuppelbefestigungen		
3	a. Kuppelschraube	(4)
	b. Abstandshalter (für die Kuppel)	(4)
	c. Kuppeldichtung	(1)
	d. Bohrer	(1)
4	Anschlussring	(1)
Dachanschluss Abschlusshaube		
5	a. Schrauben für Abschlusshaube	(21)
Spectralight® Infinity-Spiegelrohre		
6	a. 0-45° Bogenelement oben	(1)
	b. 0-45° Bogenelement unten	(1)
Rohrbefestigungskit		
7	a. Rohrschrauben	(10)
	b. 50 mm breites Alu-Systemklebeband L=5,5 m	(2)
8	Spectralight® Infinity-Spiegelrohre—600mm	
Quadratischer Adapter (metal)		
9	a. Rohrabschlusscheibe Innen	(1)
	b. Schraube mit Bohrspitze	(4)
	c. Schraube mit Bohrspitze	(2)
10	Diffuser quadratisch	(1)

*Angegebene Bauteile sind nicht in allen Kits enthalten, siehe Etikett auf dem Karton.

Sicherheitsinformationen

- Bestimmungsgemäße Verwendung
 - Montage und weitere Tätigkeiten am Produkt erfolgen ausschließlich durch die entsprechend autorisierte Zielgruppe.
 - Die Anforderungen und Sicherheitshinweise in dieser Anleitung werden eingehalten.
 - Einhaltung der Montageanleitung.

Jede andere Verwendung gilt als bestimmungswidrig. Solatube International, Inc. (Verkäufer) übernimmt keinerlei Verantwortung oder Verpflichtung für die Nichtbeachtung geltender Gesetze, Verordnungen, Bau-, Energie-, Feuer- und Sicherheitsrichtlinien, Dachgarantien und angemessenen Sicherheitsvorkehrungen durch Architekten, Lieferanten, Monteure oder Gebäudeinhaber. Die Montage dieses Produkts sollte nur von Personen vorgenommen werden, die für den Umgang mit den für die Montage nötigen Werkzeugen und der nötigen Ausstattung qualifiziert sind. Schützen Sie während der Montage sich selbst sowie alle anderen Personen und Objekte. Sollten Sie Zweifel hinsichtlich Ihrer Fähigkeiten und Kompetenz haben, wenden Sie sich bitte vor Beginn an eine qualifizierte Fachperson.

- Autorisierte Zielgruppen
Autorisierte Zielgruppen sind in Personengruppen mit unterschiedlichen Berechtigungen unterteilt.
 - Hersteller
Der Hersteller und seine Bevollmächtigten haben folgende Aufgaben:
 - Lieferung des einbaufertigen Produkts
 - Betreiber
Der Betreiber ist verantwortlich für das Gebäude, an dem das Produkt montiert wird. Der Betreiber hat folgende Aufgaben:
 - Erfüllung der Anforderungen an den Montageort.
 - Einhaltung der gesetzlichen Pflichten zur Arbeitssicherheit.
 - Einhaltung der gültigen Sicherheits-, Unfallverhütungs- und Umweltschutzvorschriften
 - Bereitstellung und Beachtung dieser Anleitung.
 - Einweisung der Benutzer
 - Fachpersonal
Qualifiziertes Fachpersonal ist zuständig für die Montage, Inbetriebnahme, Demontage und Entsorgung. Anforderungen an qualifiziertes Fachpersonal:
 - Berufspraxis oder Ausbildung im Dachhandwerk.
 - Kenntnis und Einhaltung der landesspezifischen Bestimmungen und Normen.
 - Erfahrung in der Nutzung von elektrischen und mechanischen Werkzeugen.
 - Kenntnis der Bestimmungen zur Arbeitssicherheit.
 - Kenntnis im Lesen von technischen Zeichnungen.
 - Kenntnis und Beachtung dieser Anleitung.
 - Benutzer:
Benutzer dürfen Arbeiten übernehmen bei Betrieb und Reinigung des Produkts. Anforderungen an die Benutzer:
 - Vom Betreiber eingewiesen.
 - Kenntnis dieser Anleitung.
- Erläuterung der Sicherheitshinweise:
Die Montage von Solatube-Produkten kann gefährlich sein und birgt das Risiko von Tod, Verletzung und Sachschaden. Diese Anleitung enthält unbedingt zu beachtende Sicherheitshinweise. Werden diese Sicherheitshinweise nicht beachtet, kann dies zu Sachschäden führen, die nicht durch unsere Gewährleistung gedeckt werden. Im Extremfall kann es bei Missachtung der Sicherheitshinweise zu schweren Verletzungen oder tödlichen Unfällen kommen. Die Montage erfolgt auf eigene Gefahr.

- Verwendete Symbole:



bezeichnet eine Situation, die bei Nichtvermeidung zum Tod oder zu schweren Verletzungen führt.



bezeichnet eine Situation, die bei Nichtvermeidung zum Tod oder zu schweren Verletzungen führen kann.



bezeichnet eine Situation, die bei Nichtvermeidung zu geringfügigen oder mittelschweren Verletzungen führen kann.



bezeichnet eine Situation, bei der Sachschäden entstehen können oder gibt praktische Tipps zur Installation, Betrieb und Wartung.

Die jeweils aktuellen Montageanleitungen finden Sie unter www.solatube.com/instructions

Solatube International, Inc. | 2210 Oak Ridge Way | Vista, CA 92081-8341 | www.solatube.com | T: +1 888 765-2882

Grundlegende Sicherheitshinweise

Die nachstehenden Hinweise sind unbedingt zu befolgen.

Weitere wichtige Hinweise, die beachtet werden müssen, finden Sie in den jeweiligen Kapiteln dieser Anleitung.



Warnung vor Feuer / Verbrennungen

- Während der Montage können die reflektierenden Rohre des Solatube-Tageslichtbeleuchtungssystems das Sonnenlicht bündeln und dadurch große Hitze oder einen Brand verursachen. Entfernen Sie den Schutzfilm erst nach dem Einbau der Teile. Lassen Sie vor und während der Montage die Rohre nicht unbeaufsichtigt oder in Kontakt mit brennbaren Materialien, insbesondere nicht bei direkter Sonneneinstrahlung. Vermeiden Sie Hautverbrennungen.
- Denken Sie dabei auch an entstehende Abschnitte von Rohren und dem Alu-Spiegelklebeband, die das gleiche Risiko bergen. Räumen Sie ungenutzte Materialien und Abfälle auf und lagern oder entsorgen Sie sie an geeigneten, überdachten Orten.



Warnung vor spannungsführenden Teilen

- Beim Berühren spannungsführender Teile droht ein elektrischer Schlag, der zum Tod führen kann.
- Vor Arbeiten an spannungsführenden Teilen immer Netzspannung freischalten. Die Arbeiten an elektrischen Komponenten dürfen ausschließlich von fachlich qualifiziertem Personal vorgenommen werden.



Warnung durch große Höhen

- Die Montage von Solatube-Tageslichtbeleuchtungssystemen erfordert das Klettern und Arbeiten in gefährlichen Höhen, darunter auch auf Leitern, Baugerüsten, Dächern und Dachböden. Ein Sturz oder fallende Gegenstände können zu Tod, Verletzungen und Sachschäden führen. Gehen Sie zur Verringerung des Risikos einer versehentlichen Verletzung extrem vorsichtig vor und treffen Sie unter anderem folgende Maßnahmen:
 - Halten Sie das Gebiet unterhalb Ihres Arbeitsbereichs von Personen, Tieren und sonstigen Objekten frei.
 - Vermeiden Sie das Arbeiten auf glatten oder nassen Oberflächen.
 - Benutzen Sie Schuhe, die für ausgezeichneten Halt sorgen.
 - Verwenden Sie nur tragfähige, stabil aufgestellte Leitern.
 - Arbeiten Sie nur bei windstillem, trockenem Wetter.
 - Vergewissern Sie sich, dass sich Ihr Gewicht jederzeit auf einwandfrei tragfähiger Fläche befindet, wenn Sie auf dem Dachboden sind; Trockenbaumaterial ist nicht dafür gedacht, das Körpergewicht eines Menschen zu tragen.



Gefährdung durch fehlerhafte Montage oder Inbetriebnahme

- Solatube-Produkte sind nicht dafür vorgesehen, das Gewicht eines Menschen, von Werkzeugen oder anderen Gegenständen zu tragen. Das Gehen oder Ablegen von Gegenständen auf dem System könnte zu Verletzungen oder Sachschäden führen. Wenn das Produkt beschädigt ist, kann seine Tragfähigkeit vermindert sein; deshalb sollte das System umgehend repariert werden. Weichen Sie zur Gewährleistung eines sicheren Einbaus und Gebrauchs nicht von dieser Montageanleitung ab.



Gefährdung durch fehlende Arbeitsschutzmaßnahmen

- Tragen Sie eine Schutzbrille oder einen anderen geeigneten Augenschutz; achten Sie darauf, dass der Arbeitsbereich frei von Stromkabeln, Gas- und Wasserleitungen oder anderen Hindernissen ist.
- Beim Arbeiten auf dem Dachboden oder in anderen staubigen Bereichen empfiehlt sich zur Vermeidung von Lungenreizungen der Gebrauch einer Atemschutzmaske. Dachböden können dunkel und eng sowie extremen Temperaturen ausgesetzt sein. Geben Sie Acht auf scharfe, vorstehende Gegenstände. Führen Sie die Montage nicht ohne eine Person durch, die sich in Ihrer Hörweite befindet oder



Schnitt und Stichverletzungen

- Zum Solatube-Tageslichtbeleuchtungssystem gehörende Produkte sowie Solar Star-Produkte können scharfe Kanten haben. Tragen Sie bei der Handhabung und Montage der Produkte immer Arbeitsschuhe aus Leder oder einem festen Stoff.

Montagetipps für Tageslichtbeleuchtungssysteme

- Veranschlagen Sie für den Einbau einer kurzen Einheit mindestens 2-3 Stunden, insbesondere, wenn dies Ihre erste Montage ist.
- Für bestmögliche Ergebnisse empfiehlt es sich, alle Klebstoffe, Dichtungen und Klebebänder auf trockener Oberfläche und bei einer Mindesttemperatur von 21°C (70°F) anzubringen.
- Schalten Sie tagsüber alle Lichter im Raum aus, um zu sehen, wie viel Tageslicht durch die Fenster einfällt, damit Sie so die beste Position für das Solatube-Tageslichtbeleuchtungssystem festlegen können. Wenn Sie einen bestimmten Bereich beleuchten wollen, platzieren Sie das System über diesen Bereich und nicht in der Raummitte. So vermeiden Sie, dass der gewünschte Bereich im Schatten von großen Gegenständen im Raum liegt.
- Vermeiden Sie Dachbereiche, die im Schatten von Bäumen, Firsten und Kaminen oder neben Wasserabflussmulden und Regenrinnen liegen. Vermeiden Sie auch Dachbereiche mit Hindernissen wie Gas-, Wasser- oder Abflussleitungen, Lüftungskanälen, Belüftungs- oder Heizungsschächten oder HLK-Anlagen. Vergewissern Sie sich, dass das Dach dafür geeignet ist, eine Montage zu überstehen, ohne dass seine wasserdichten Eigenschaften beeinträchtigt oder die Gebäudestruktur geschwächt werden.
- Das Klebeband enthält einen druckempfindlichen Klebstoff und muss deshalb fest angedrückt werden, um eine dauerhafte Haftung zu gewährleisten. Es dient ausschließlich zum luftdichten Abkleben der Rohre, nicht als mechanische Befestigung. Verwenden Sie hierfür Überdeckungsschrauben.
- Messen Sie den Abstand zwischen dem Dach und der Decke. Wenn die vorhandenen Rohre nicht ausreichen, bestellen Sie zusätzliche Rohre bei Ihrem Solatube International-Vertreter.

Elektrische Bauteile

Montagetipps für Tageslichtdimmer

- Montieren Sie den Solatube-Tageslichtdimmer nur an einem korrekt ausgerichteten Solatube-Tageslichtbeleuchtungssystem.
- Verwenden Sie nur für diese Auflistung genehmigte Bauteile mit Zulassung nach lokalen Normen.

Montagetipps für Beleuchtungseinheit

- Die Installation darf nur von qualifizierten Elektrikern ausgeführt werden. Trennen Sie vor der Installation die Verbindung zur Stromversorgung.
- Verwenden Sie für Stromversorgungsanschlüsse Leitungen, die für Temperaturen von mindestens 60° ausgelegt sind.
- Es wird ein Zugang über der Decke zu einer Abzweigdose oder einem Anschlusskasten benötigt.
- Wenn das Licht blinkt, kann dies darauf hinweisen, dass Wattzahl oder Typ der Lampe nicht korrekt sind oder die Isolierung zu nahe an der Leuchte liegt, oder eine andere Bedingung zu Überhitzung führt.
- Vorgesehen für eine Montage mit einem Mindestabstand von der Leuchte zu den Oberflächen von Vertiefungen (Seitenwand und Gebäudeelemente) von 13 mm (1/2 Zoll) und einem Abstand von 25 mm (1 Zoll) zu benachbarten Leuchten.
- Ausführung mit Thermoschutzschalter (Isolierung kann Kontakt zum Gehäuse haben).
- Geeignet für Feuchträume wie Waschküche, Badezimmer und Duschkabine. Bei der Montage in einer Bade-/Duschkabine muss ein Fehlerstromschutzschalter verwendet werden.
- Verwenden Sie das Kit nur als Zusatzkomponente zu Produkten des Solatube-Tageslichtbeleuchtungssystems.



Warnung vor spannungsführenden Teilen (Beleuchtungseinheit)

- Brand- und Stromschlaggefahr.
Dieses Produkt darf nur von qualifizierten Elektrikern installiert werden.
- Verwenden Sie zur Verringerung der Brandgefahr nur:
 - Leuchtstofflampen, mittlere Sockelgröße - maximal 23 W, Maximale Gesamtlänge 120 mm (4 3/4 Zoll)
 - Kompakte Leuchtstofflampen (Röhre mit 4 Anschlusskontakten, quadratische Ausführung), nur 26 W

Dachneueindeckung/Demontage

- Solatube-Produkte müssen mit besonderer Vorsicht behandelt werden, wenn sie für eine Dachneueindeckung entfernt werden. Um eine ordnungsgemäße Durchführung des Abbaus und der erneuten Montage sicherzustellen, wenden Sie sich bitte an Ihren Solatube International-Vertreter.

Entsorgung (sofern die Verpackungen nicht mehr benötigt werden):

Entsorgen Sie das Verpackungsmaterial ordnungsgemäß.

Montageanleitung gilt nur für Deutschland

Bei der Erstellung dieser Montageanleitung haben wir die klimatischen und baurechtlichen Bestimmungen für Deutschland berücksichtigt. Eine Ableitung dieser Montageanleitung in anderen klimatischen Zonen sowie anderen Ländern, bei denen gegebenenfalls auch andere baurechtliche Bedingungen vorliegen können, ist in keinem Fall zulässig. Bitte wenden Sie sich immer an die entsprechende Vertretung für das Land, in dem Sie Solatube Tageslichtsysteme einbauen wollen. Wenn Ihnen keine Vertretung bekannt ist, wenden Sie sich bitte an Solatube International, Inc. 2210 Oak Ridge Way, Vista, CA 92081-8341.

Die jeweils aktuellen Montageanleitungen finden Sie unter www.solatube.com/instructions

Solatube International, Inc. | 2210 Oak Ridge Way | Vista, CA 92081-8341 | www.solatube.com | T: +1 888 765-2882

Umfang der Montageanleitung:

Diese Anleitung beschreibt Schritt für Schritt die Montage eines Solatube-Tageslichtbeleuchtungssystems für die nachstehenden Dachsituationen:

- Flachdach mit bituminöser Abdichtung (Dachpappe)
- Flachdach mit polymerer Abdichtung (Foliendach)

Bei anderen Dachtypen erfragen Sie bitte zusätzliche Informationen bei Ihrem Solatube International-Vertreter.

Übersicht der Montageschritte

- 1) Festlegung der Platzierung auf dem Dach und der Raumdecke
- 2) Montage Abschlusshaube
- 3) Montage Kuppeldichtung
- 4) Kuppelmontage Solatube 750-DS

Thermische Trenneinheit

- 5) Thermische Trenneinheit für gedämmte Dächer
- 6) Thermische Trenneinheit für gedämmte Decken
- 7) Thermische Trenneinheit für gedämmte Decken in Kombination mit Dimmer

Offene Decken (runder Diffuser)

- 8) Montageanleitung Verlängerungsrohre
- 9) Montage Anschlussring und Diffuser
- 10) Montage Anschlussringdichtung / Fertigmontage

Geschlossene Decken (quadratischer Diffuser)

- 11) Einbau quadratischer Adapter
- 12) Montage Bogenelemente
- 13) Montageanleitung Verlängerungsrohre
- 14) Montage Rohrelemente
- 15) Montage Rohrelemente am quadratischen Adapter
- 16) Montage quadratischer Adapter
- 17) Montage Rohrabschlussscheibe innen
- 18) Montage Diffuser
- 19) Fertigmontage

Anhang:

- A1) Montage Bogenelemente

Festlegung der Platzierung auf dem Dach und der Raumdecke

1 Markieren der Position im Innenbereich

Hinweis:

Ein Abstand von 555 mm ist zwischen den Bauteilen notwendig.

Schritt 1:

Ermitteln Sie eine Position für die optimale Lichtverteilung. Stellen Sie sicher, dass keine Hindernisse im Weg der späteren Rohre zum Dach oder Hindernisse im Dach für die Montage des Dachanschlusses liegen. Markieren Sie die Position an der Decke.

Markieren der Position auf dem Dach (offene Decke)

Schritt 2:

Es gibt zwei Möglichkeiten, die Position auf dem Dach zu markieren:

Möglichkeit A:

Verwenden Sie einen Steiger und markieren Sie auf der Unterseite des Daches die lotrechte Position mithilfe eines Senklot oder eines Lasers. Zentrieren Sie die Markierung zwischen den Bauteilen. Bohren Sie jetzt mit einem Bohrer oder einer Schraube durch das Dachpaket um die Position auf die Oberseite des Dachs zu übertragen.

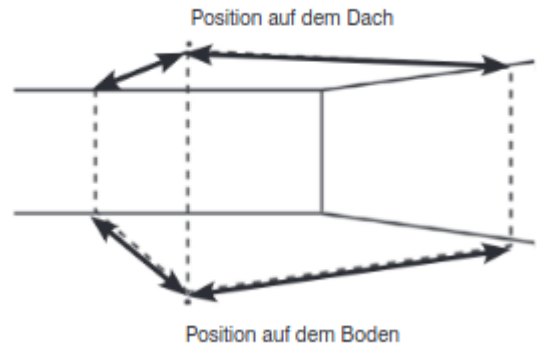
Möglichkeit B:

Messen Sie die Position an zwei lotrechten Außenwänden des Gebäudes an der Decke aus. Nehmen Sie an den selben Wänden auf dem Dach Maß und markieren Sie anhand der Messung die Position auf dem Dach.

Markieren der Position auf dem Dach (abgehängte Decke)

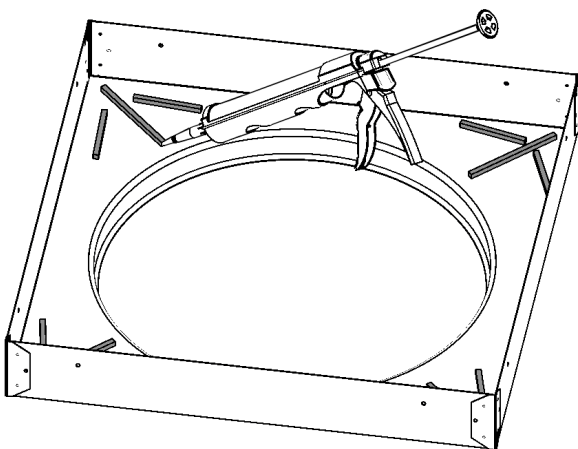
Schritt 2:

Markieren Sie auf der Unterseite des Daches die lotrechte Position zum Mittelpunkt des Adapters für quadratische Diffuser mithilfe eines Senklot oder eines Lasers. Korrigieren Sie diese Position ggf. um Hindernissen auszuweichen oder einen ausreichenden Arbeitsbereich zu schaffen. Markieren Sie die neue Position und übertragen Sie die Position auf die Oberseite des Daches indem Sie jetzt mit einem Bohrer oder einer Schraube durch das Dachpaket bohren.

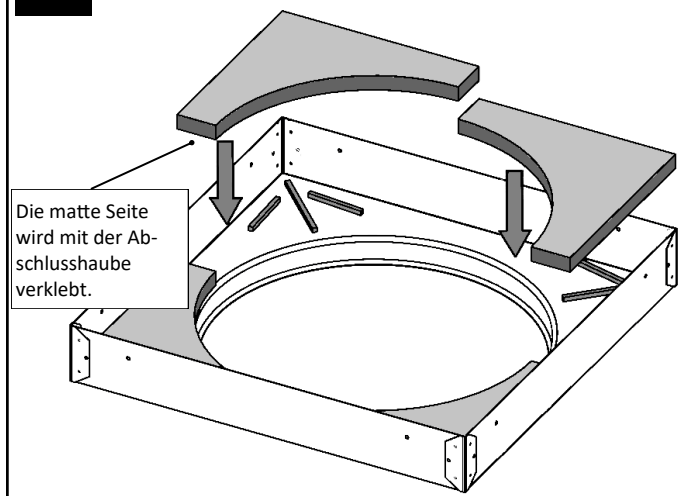


2 Montage Abschlusshaube

a Bringen Sie eine Klebemasse auf der Unterseite der Abschlusshaube auf



b Setzen Sie die Isoliermatten in die Abschlusshaube ein

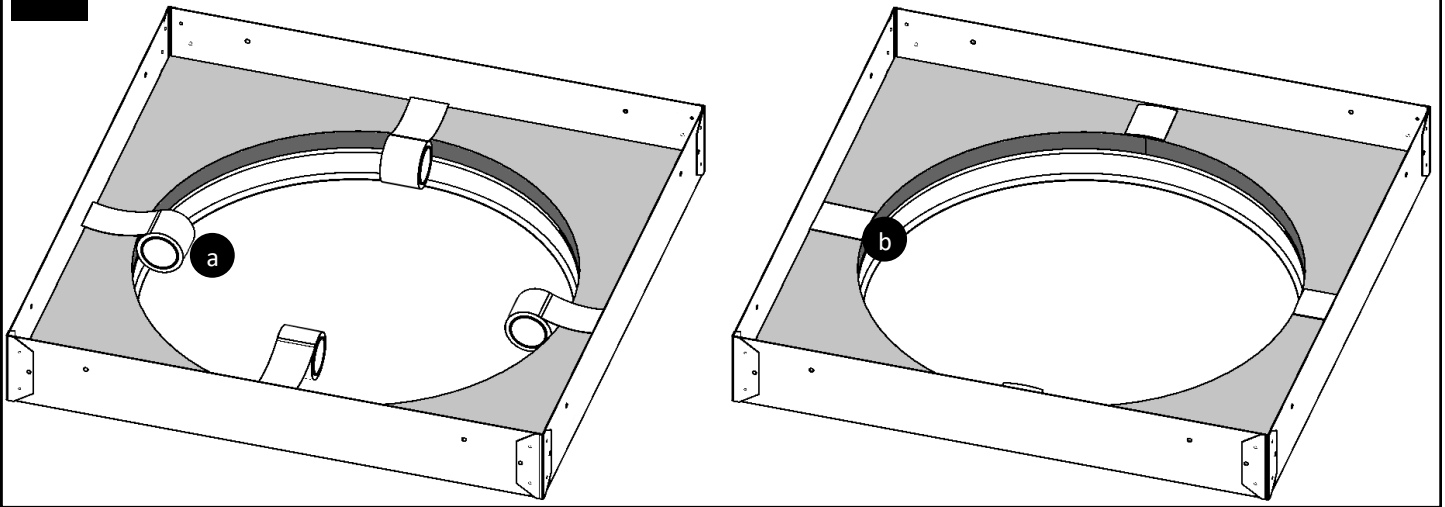


Die jeweils aktuellen Montageanleitungen finden Sie unter www.solatube.com/instructions

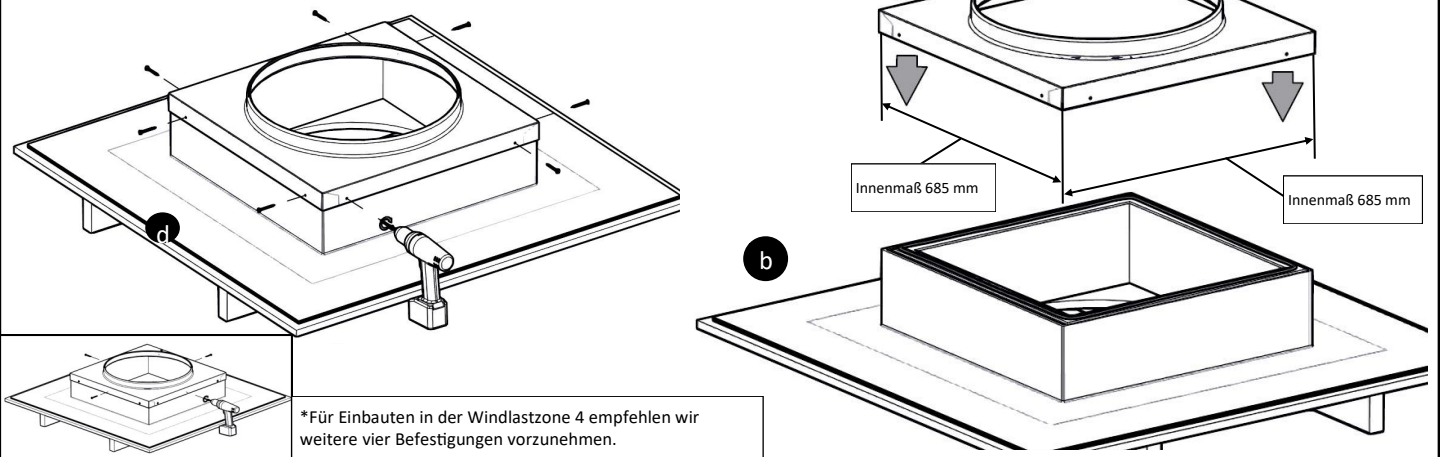
Solatube International, Inc. | 2210 Oak Ridge Way | Vista, CA 92081-8341 | www.solatube.com | T: +1 888 765-2882

c

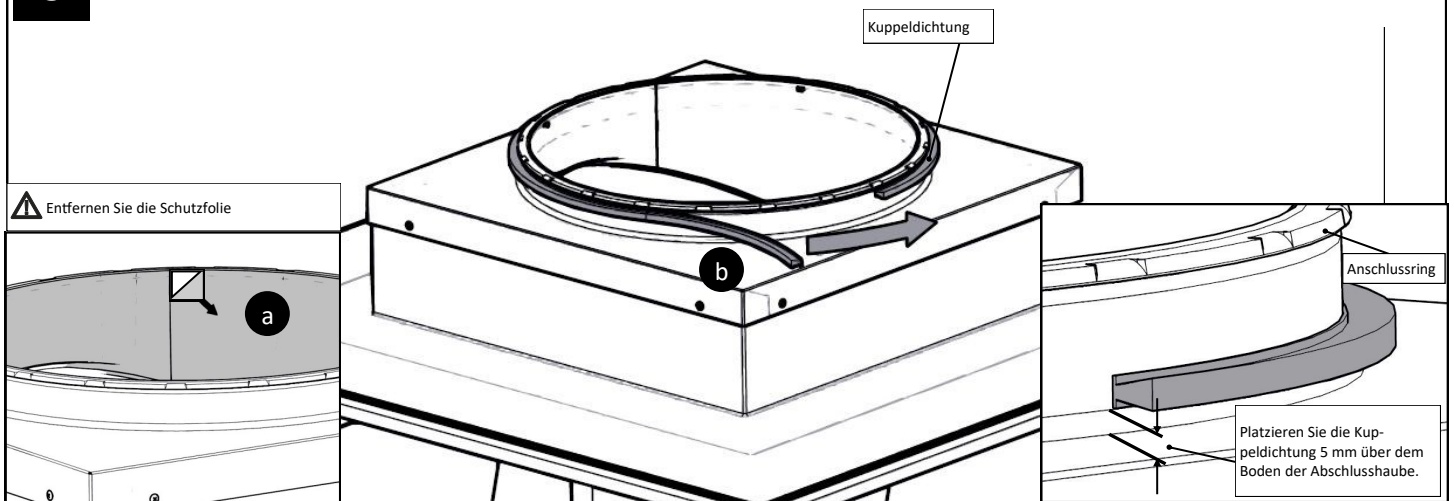
Überkleben Sie die Stöße der Isoliermatten mit Alu-Systemklebeband

**d**

Verschrauben/vernieten Sie die Abschlusshaube auf dem bereits montierten Dachanschluss mit leichtem Druck von oben. (beachten Sie die separate Montageanleitung für den Dachanschluss)

**3**

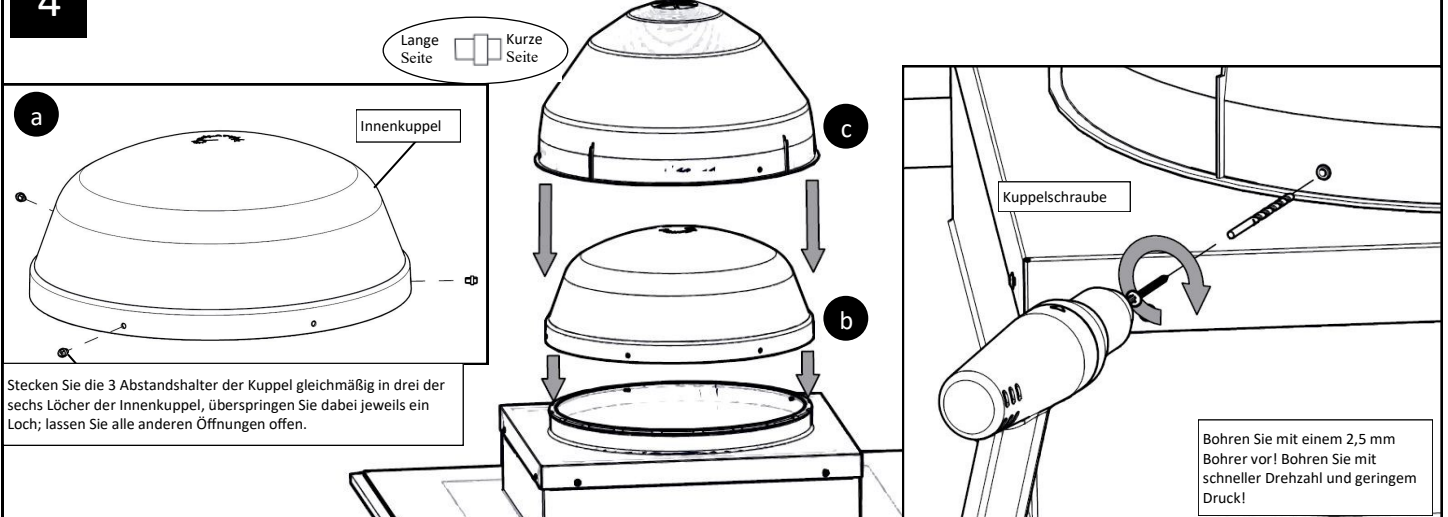
Montieren Sie die Kuppeldichtung



Wenn Sie die Montage vollständig durchführen, können Sie Zeit sparen, wenn Sie Schritt 4 überspringen und zunächst die Rohrmontage beenden. Wenn Sie die Rohrmontage später durchführen, stellen Sie mit Schritt 4 nun die Wasserdichtigkeit sicher.

4

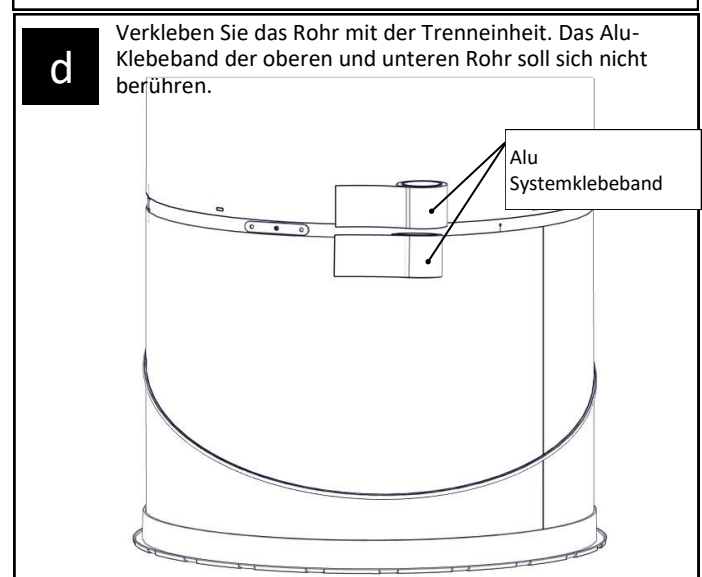
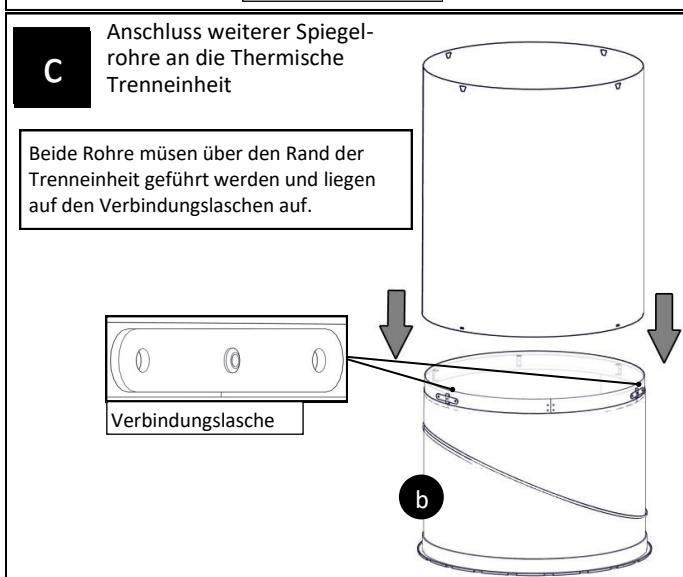
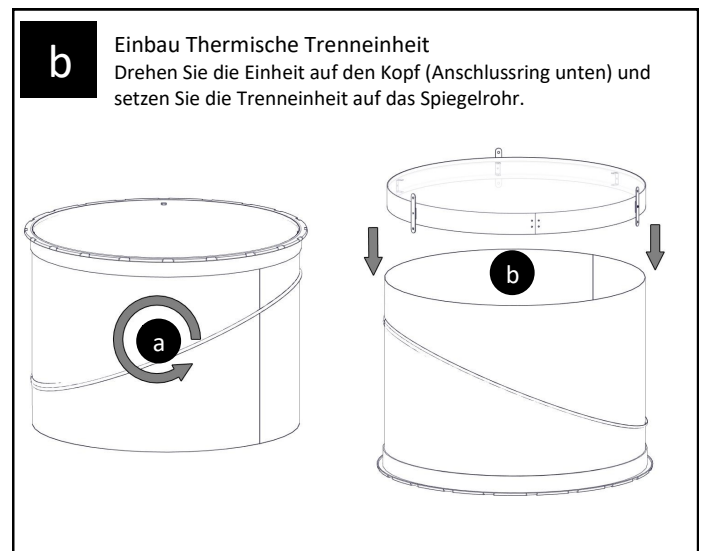
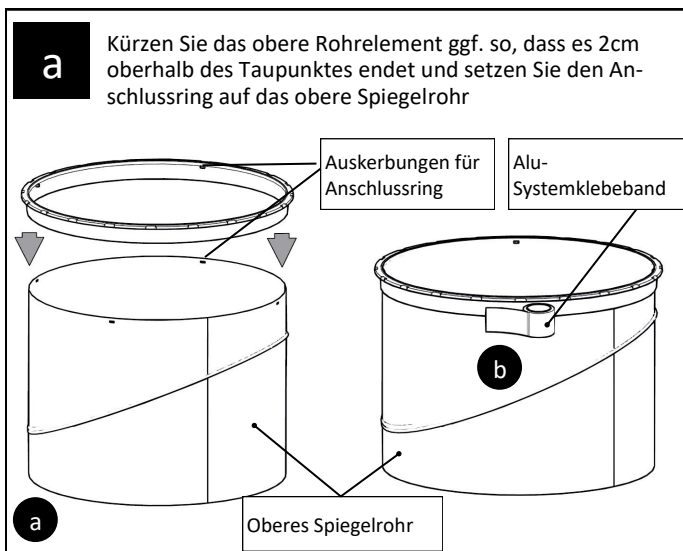
Montieren Sie die 750 DS Außenkuppel mit Innenkuppel*



5

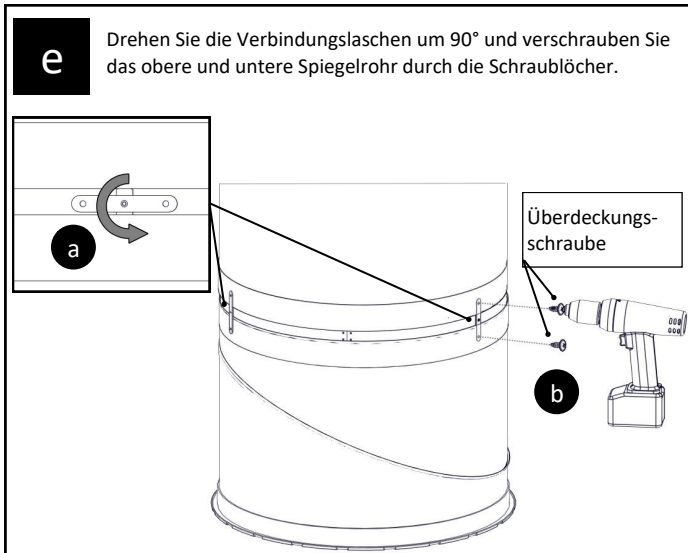
Thermische Trenneinheit (für gedämmte Dächer)

zur Vermeidung von Kondensat ist die Trenneinheit im Taupunkt der Dämmung zu platzieren

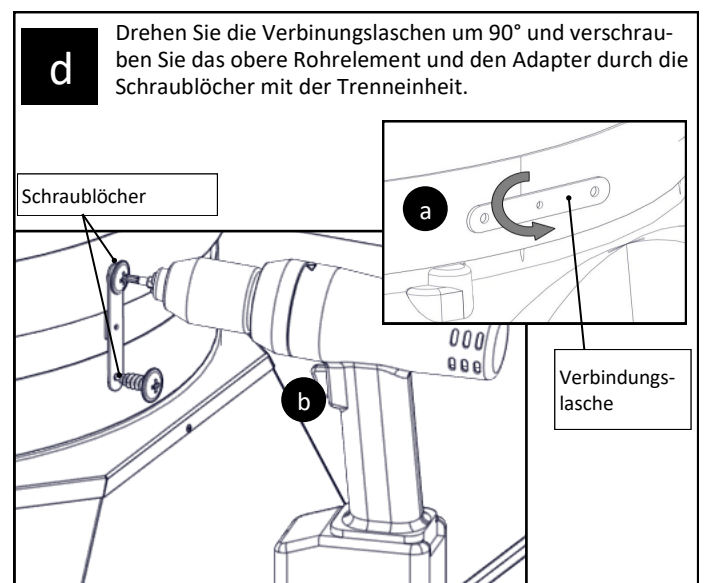
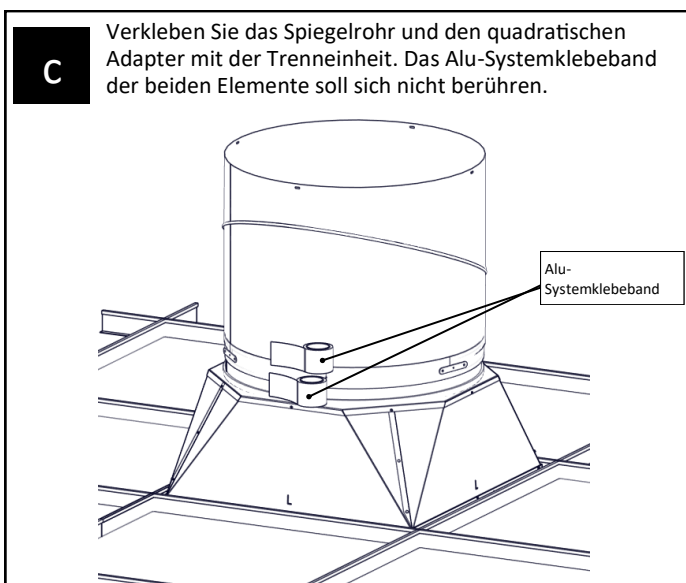
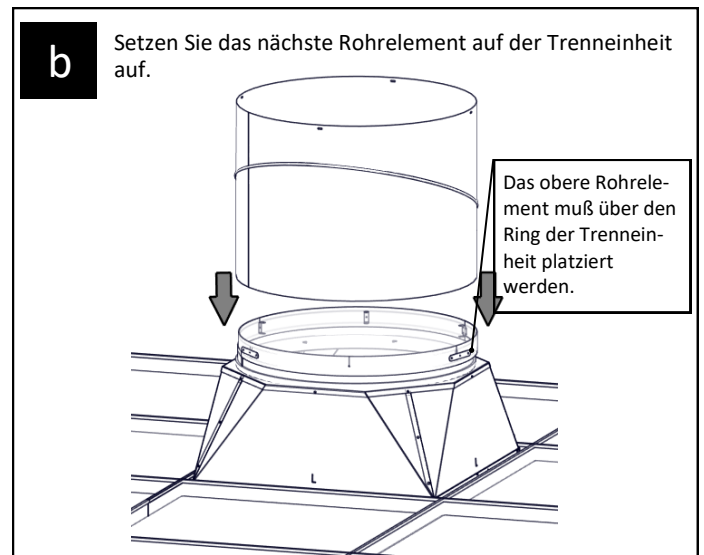
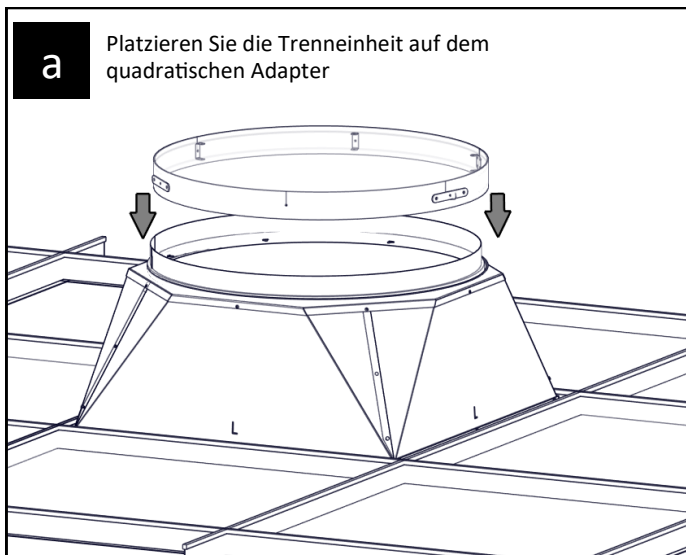


Die jeweils aktuellen Montageanleitungen finden Sie unter www.solatube.com/instructions

Solatube International, Inc. | 2210 Oak Ridge Way | Vista, CA 92081-8341 | www.solatube.com | T: +1 888 765-2882

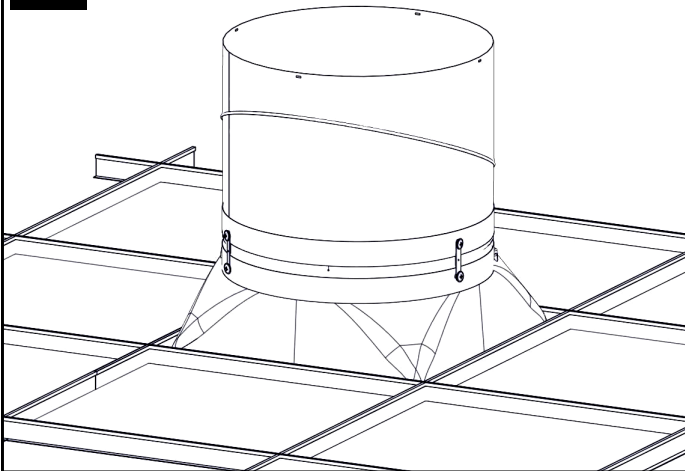


6 Thermische Trenneinheit (für metallischen Deckenadapter) Einbauanleitung für gedämmte Decken (Isolationsebene auf der Decke)



e

Setzen Sie die Montage bei Schritt 8 (offene Decken) oder Schritt 11 (geschlossene Decken) fort.



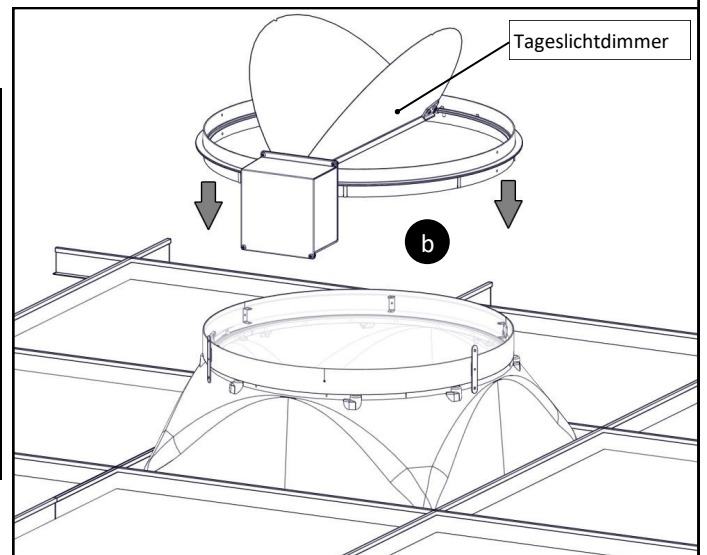
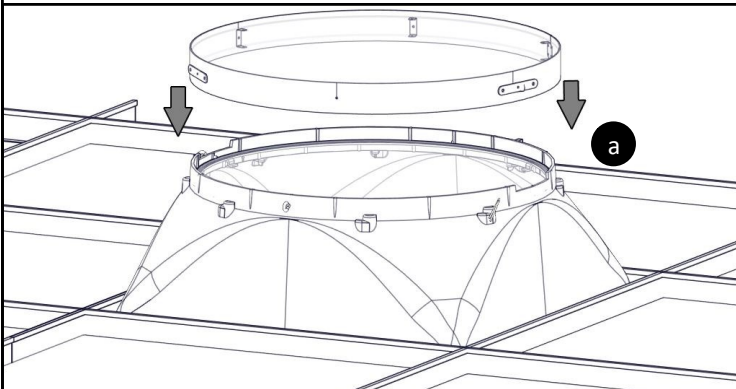
7

Thermische Trenneinheit (in Kombination mit Dimmer)

Einbauanleitung für gedämmte Decken inkl. Dimmermontage (Isolationsebene auf der Decke)

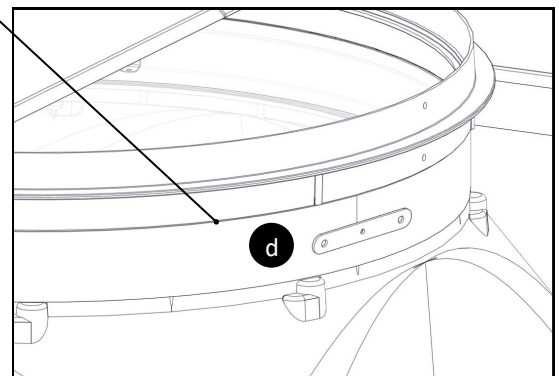
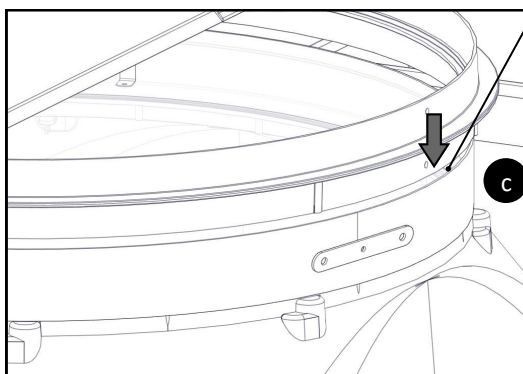
a

Setzen Sie die Trenneinheit auf den quadratischen Adapter auf.



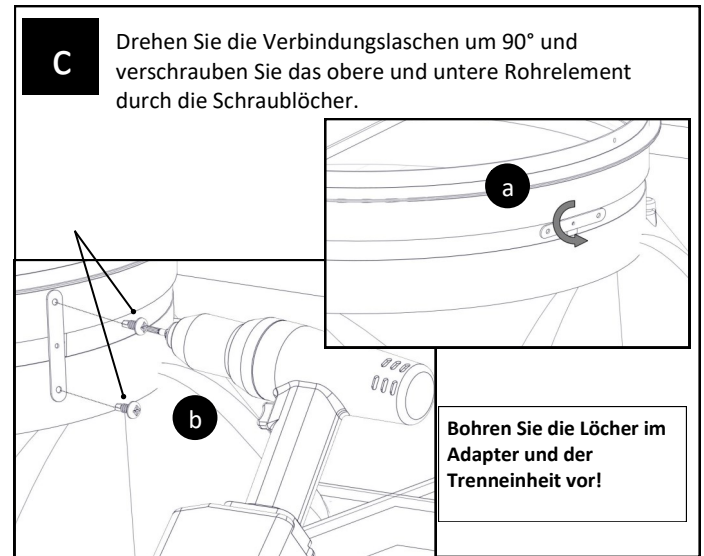
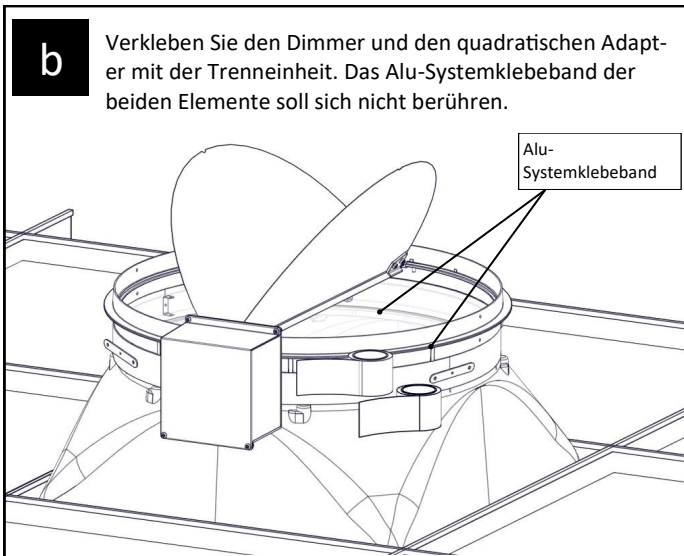
Platzieren Sie den Tageslichtdimmer auf der Trenneinheit.

Hinweis: Dimmer und Trenneinheit haben den selben Durchmesser. Der Dimmer sitzt daher auf dem Rand

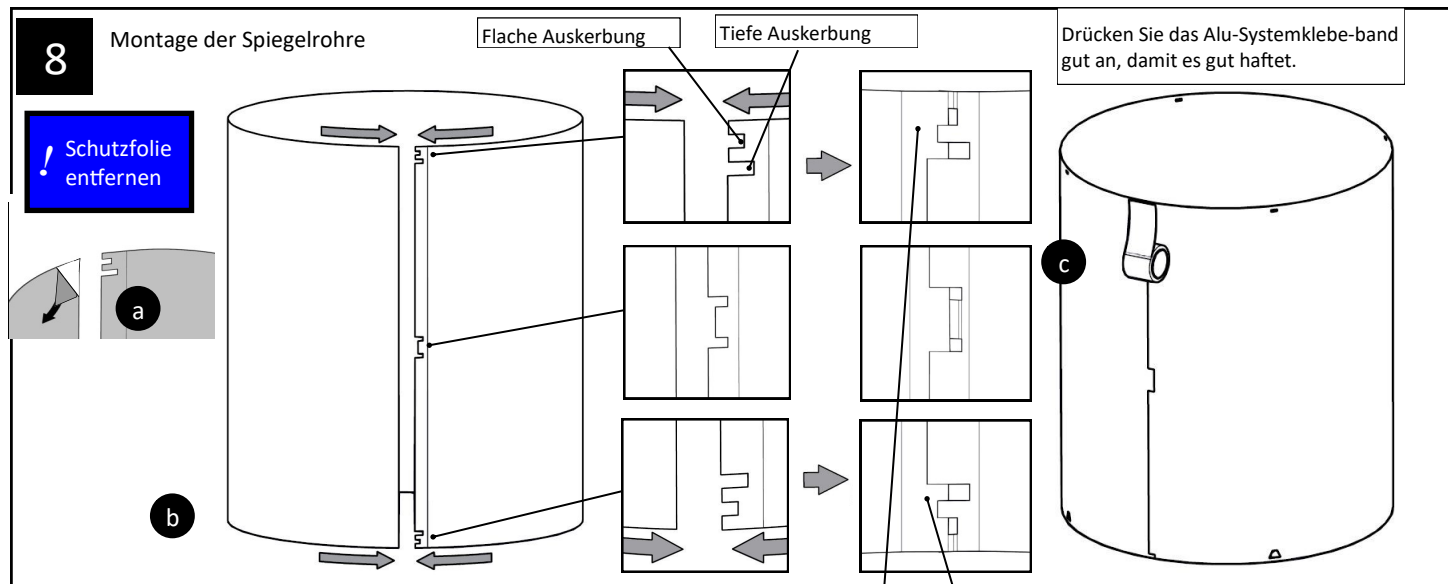


Die jeweils aktuellen Montageanleitungen finden Sie unter www.solatube.com/instructions

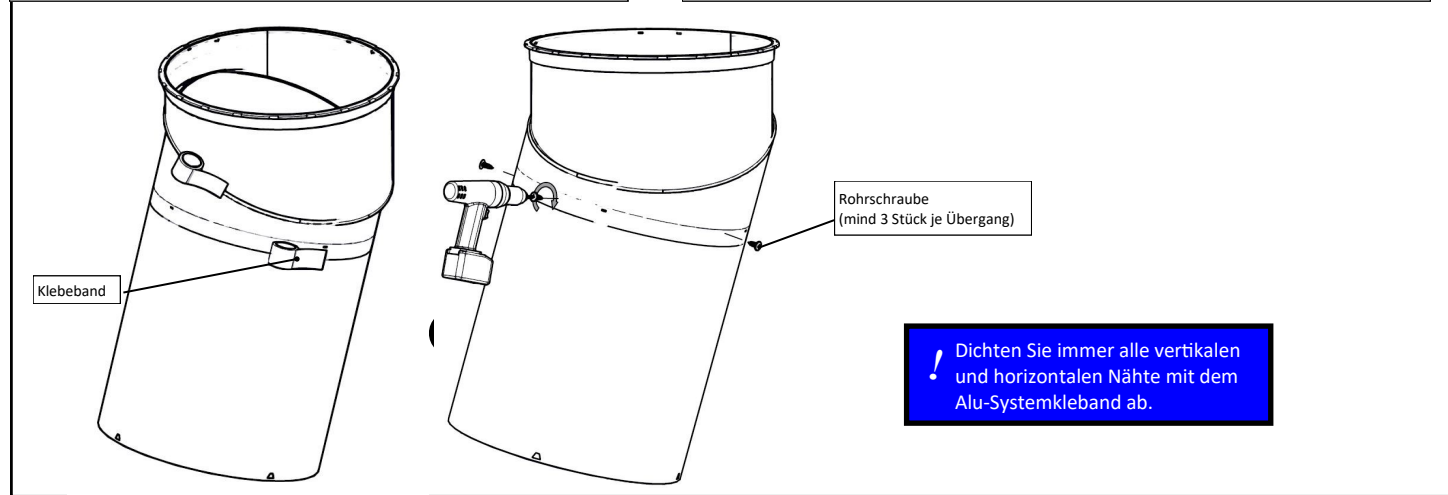
Solatube International, Inc. | 2210 Oak Ridge Way | Vista, CA 92081-8341 | www.solatube.com | T: +1 888 765-2882



Einbau in eine Offene Decke (runder Diffuser)



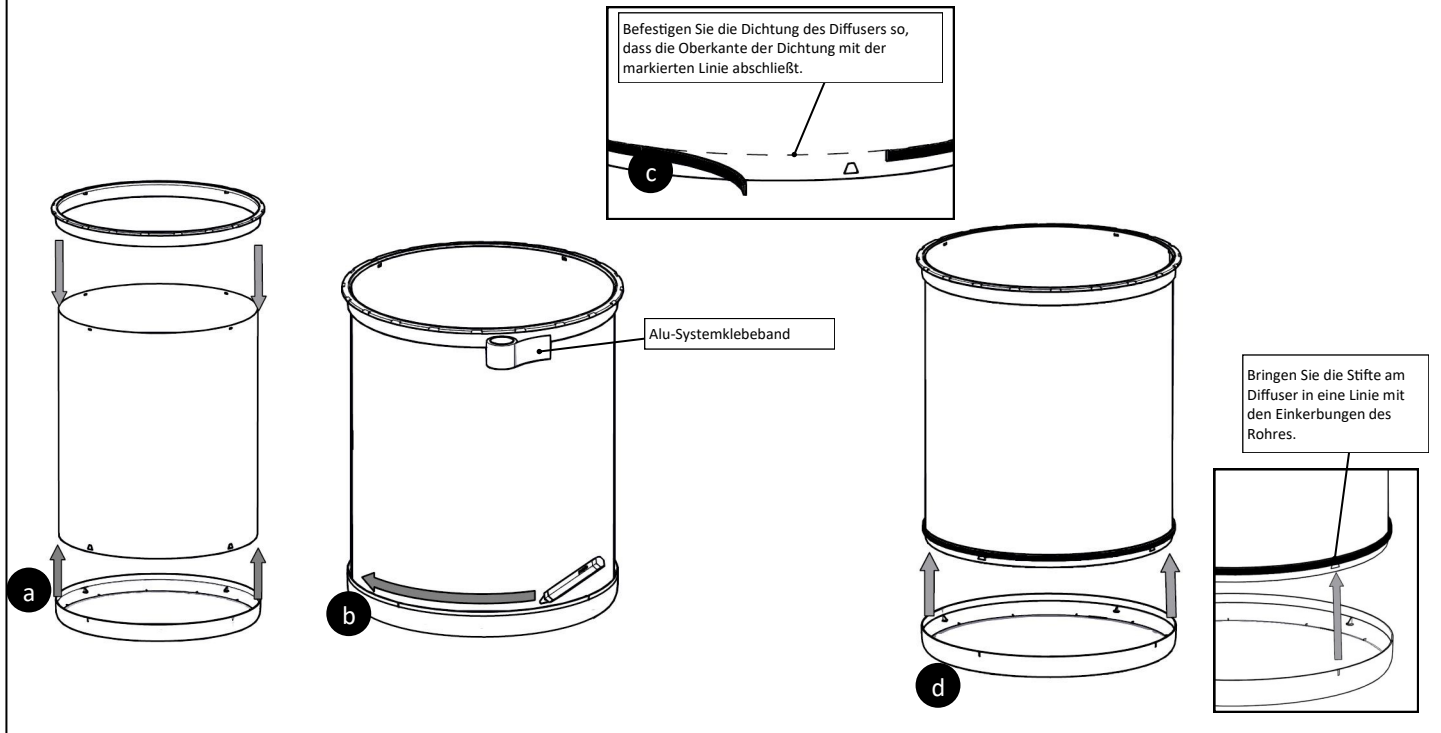
* Achten Sie auf den korrekten Sitz der Auskerbungen. Verwenden Sie die flache Auskerbung am Anschlussring und am Diffuser



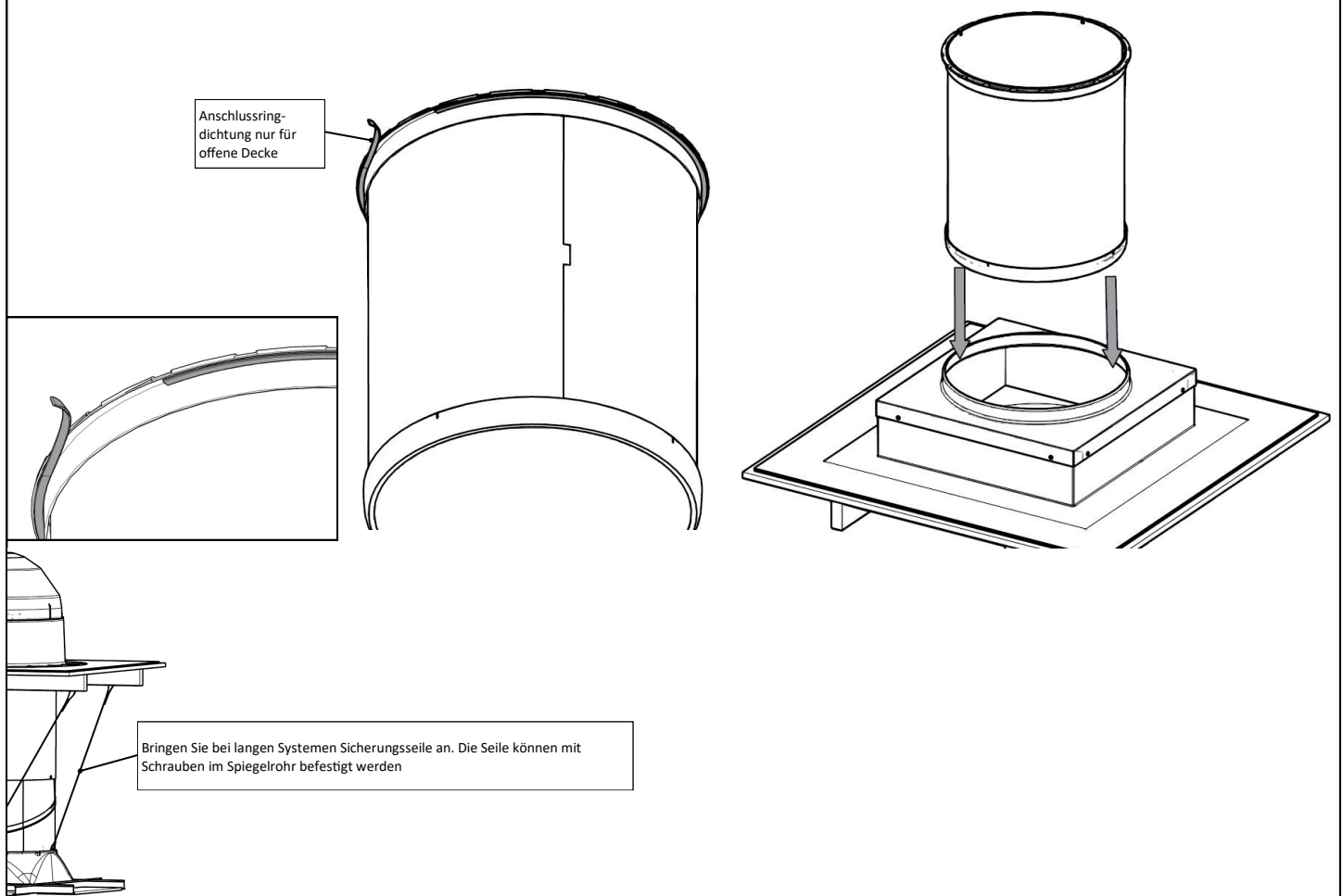
Die jeweils aktuellen Montageanleitungen finden Sie unter www.solatube.com/instructions

9

Montieren Sie den Anschlussring und setzen Sie den Diffuser ein

**10**

Bringen Sie die Anschlussringdichtung an und verbinden Sie das Spiegelrohr

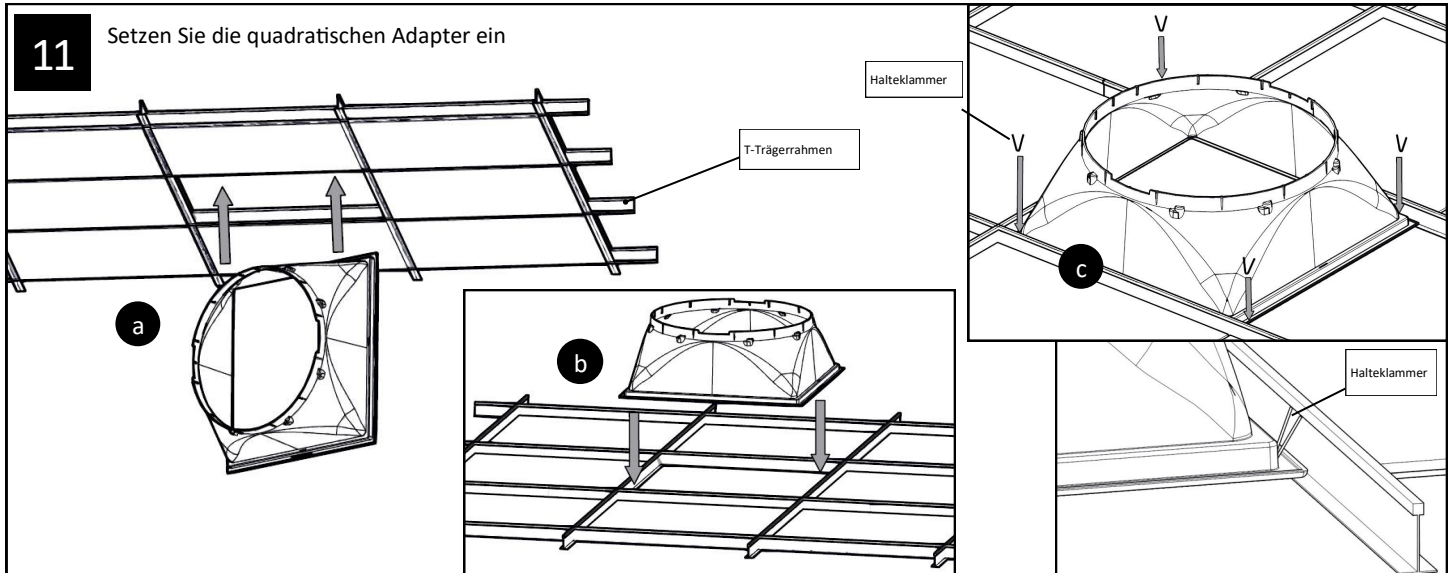
Die jeweils aktuellen Montageanleitungen finden Sie unter www.solatube.com/instructionsSolatube International, Inc. | 2210 Oak Ridge Way | Vista, CA 92081-8341 | www.solatube.com | T: +1 888 765-2882

13

Einbau in eine geschlossene Decke (quadratischer Diffuser)

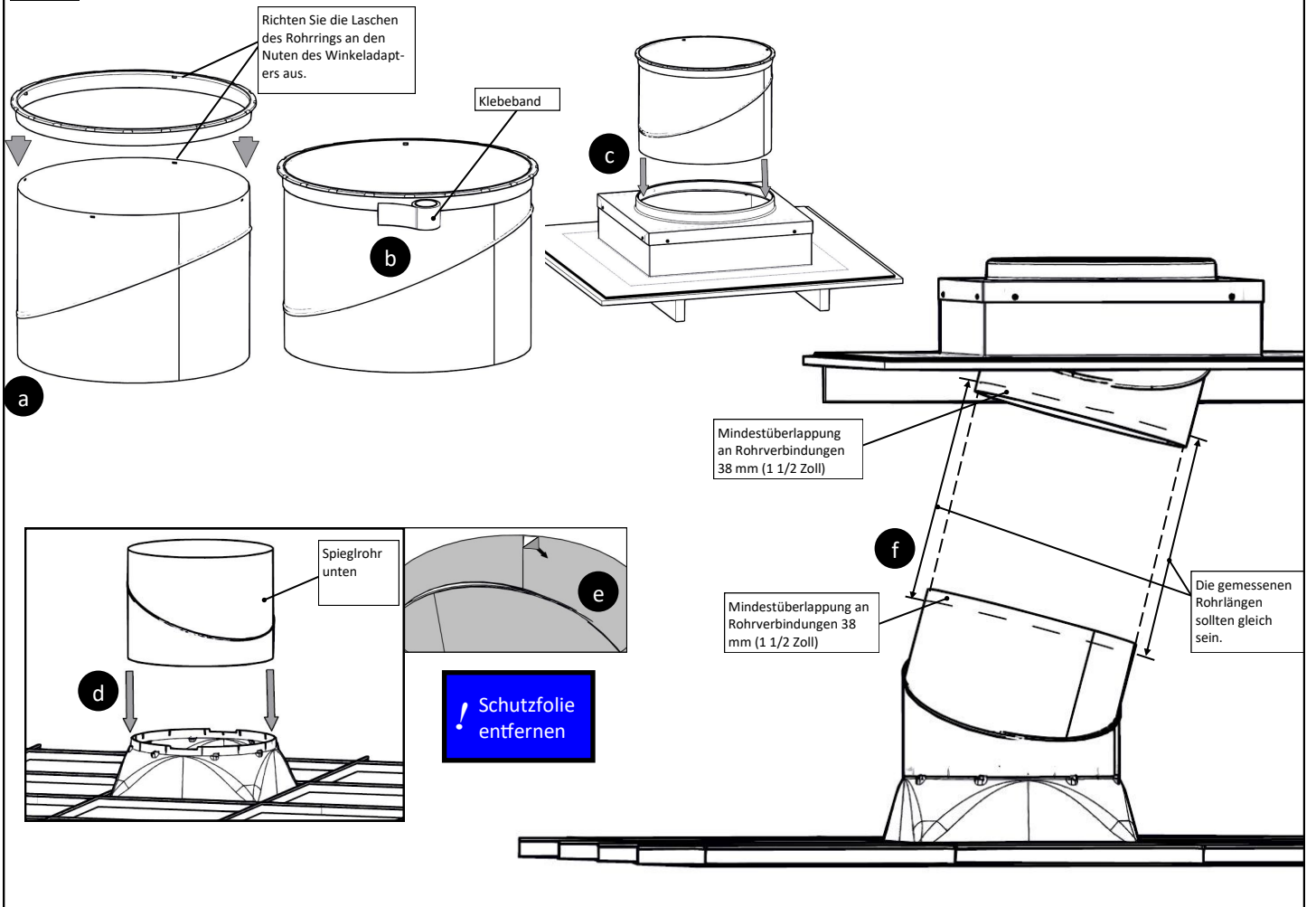
11

Setzen Sie die quadratischen Adapter ein



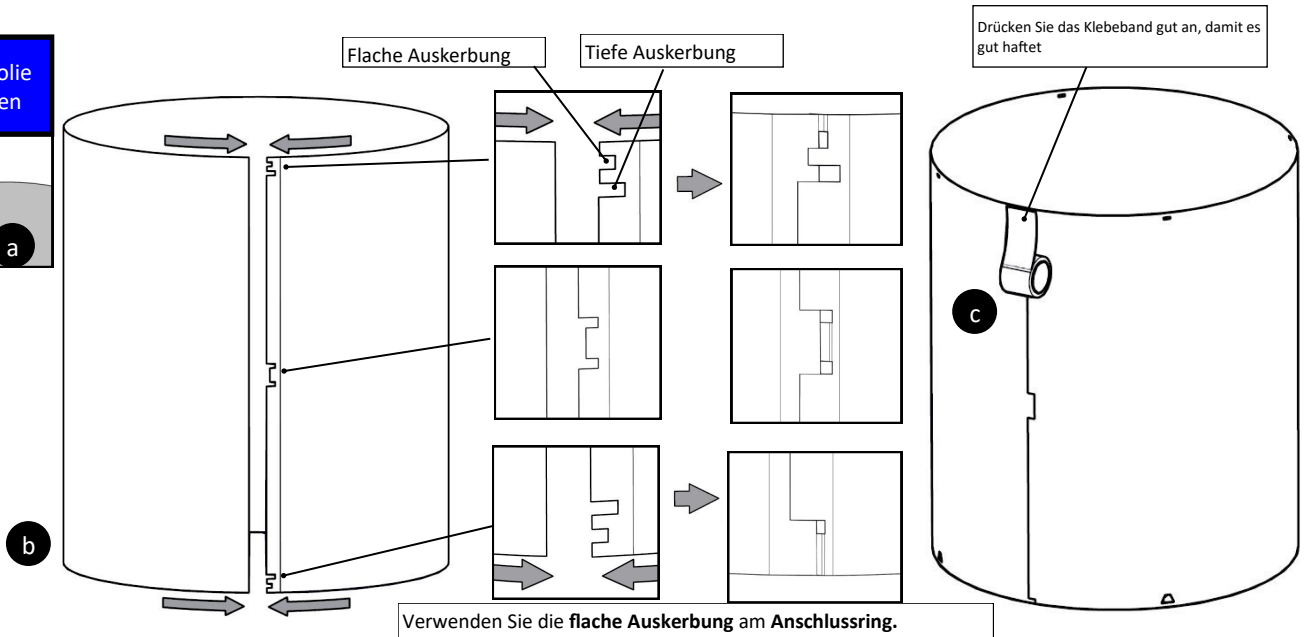
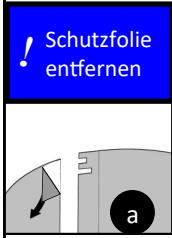
12

Montieren Sie die Bogenelemente des oberen und unteren Spiegelrohrs und messen Sie die Differenz. Der Anschlussring kann mit einem Winkeladapter oder einem Verlängerungsrohr an das Oberlichtrohr montiert werden (siehe Schritt 5).

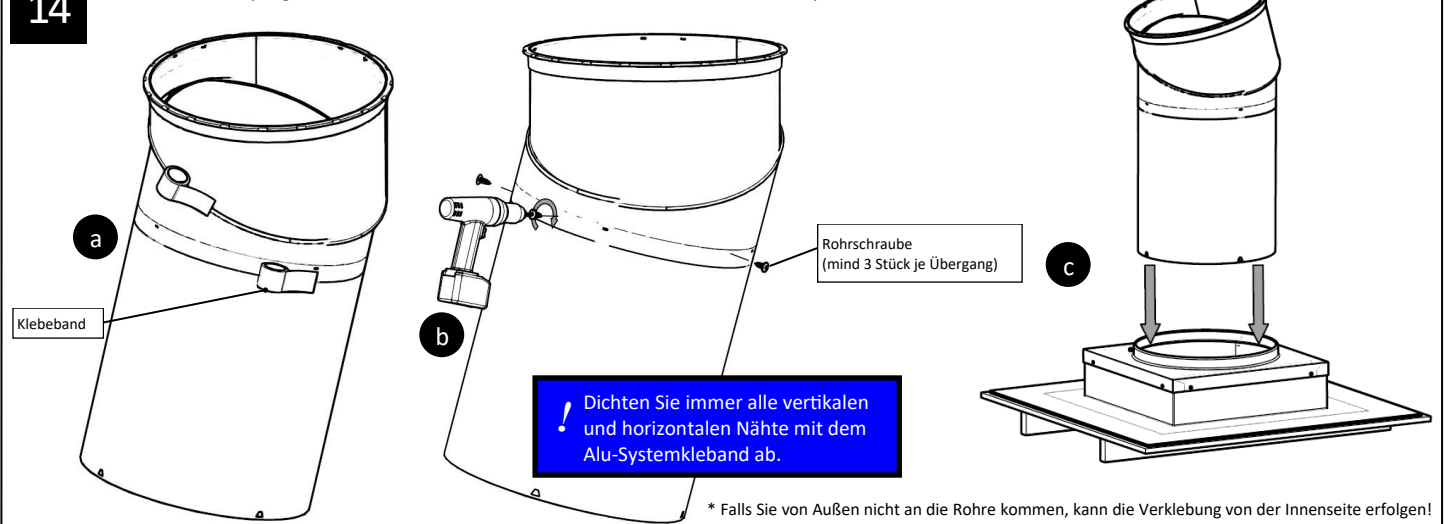


13**Montage der Spiegelrohre**

Formen Sie mit Hilfe der Auskerbungen ein kegelförmiges Rohr.

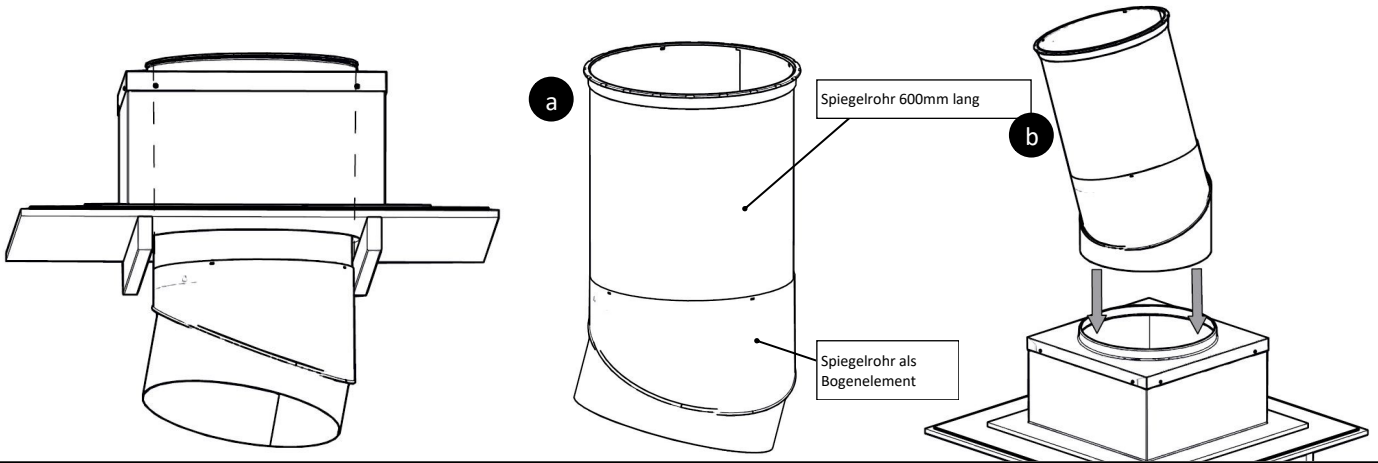
**14**

Bauen Sie die Spiegelrohre zusammen und setzen Sie das vormontierte System in den Anschluss ein



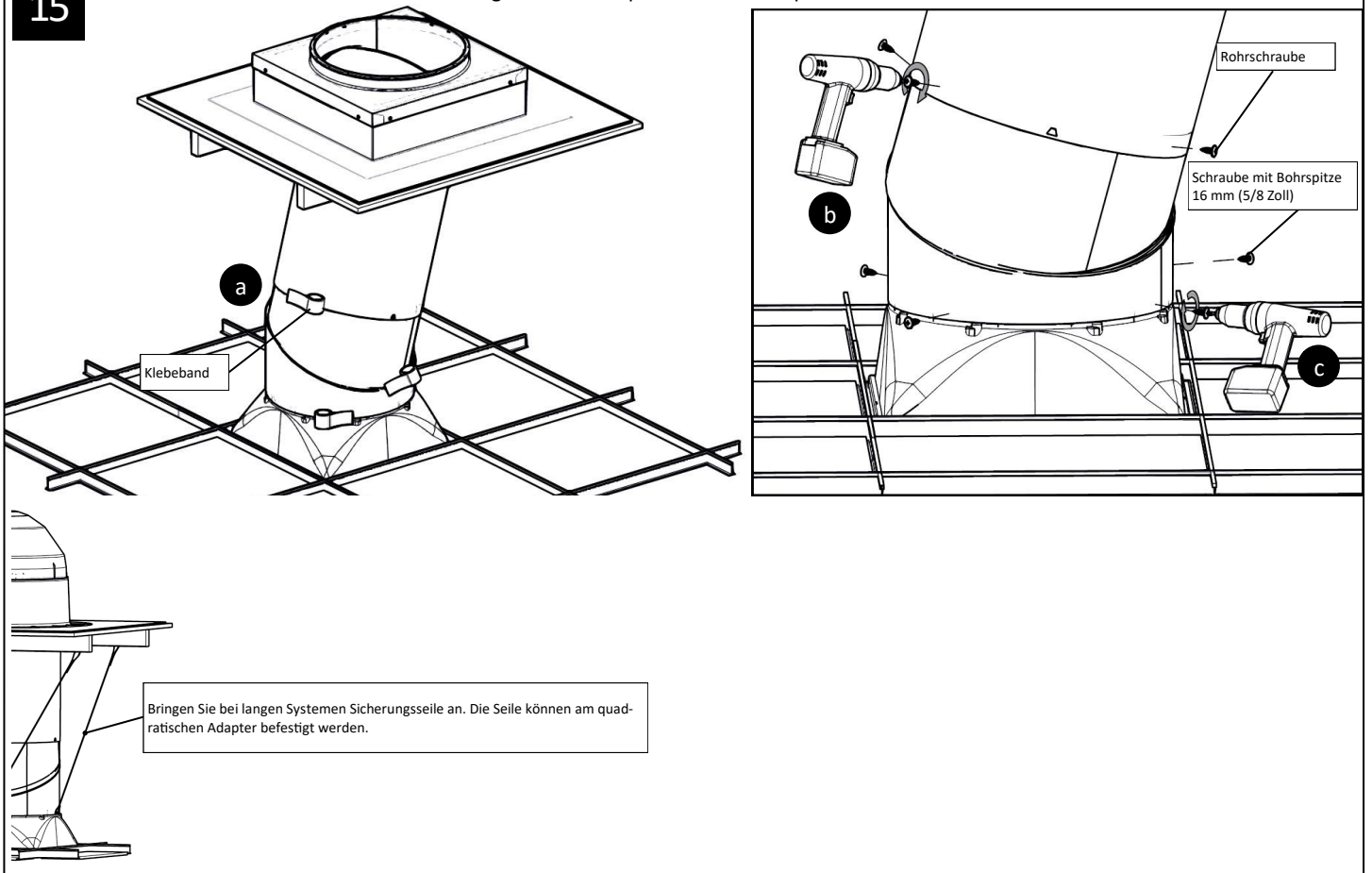
Weitere Spiegelrohre

Es stehen gerade Spiegelrohre mit einer Länge von 600mm zur Verfügung, sowie 0-45° Bogenelemente, die zu einem 90° Bogen zusammengesetzt werden können.



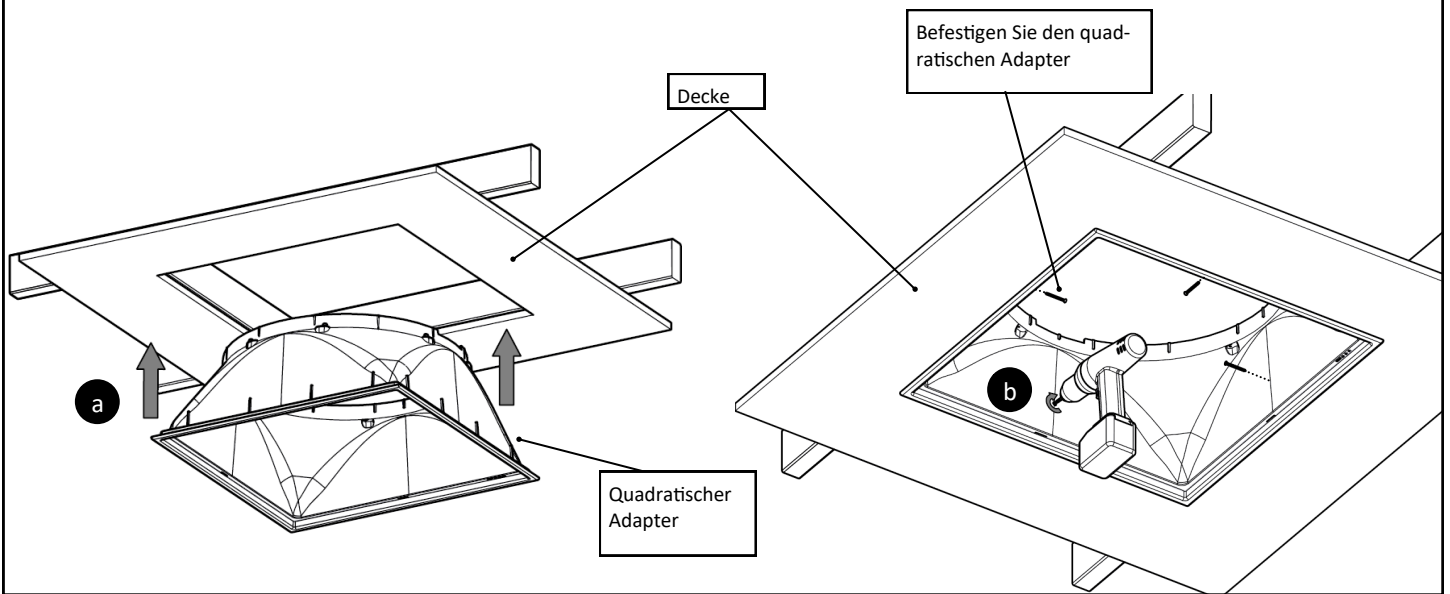
15

Schließen Sie das Rohrstück an und befestigen Sie es am quadratischen Adapter



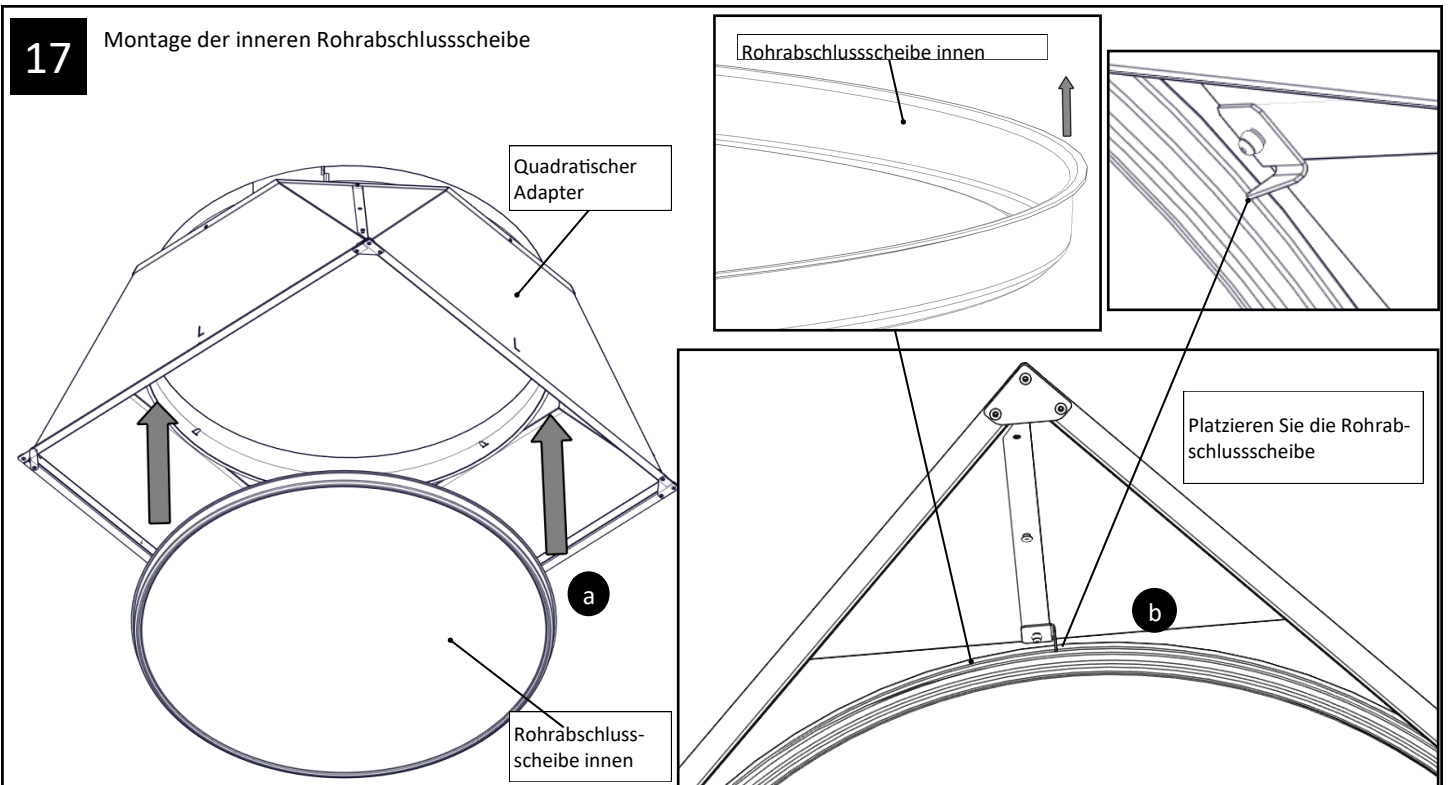
16

Montage des quadratischen Adapters



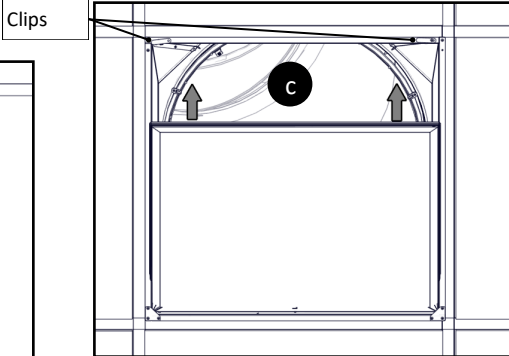
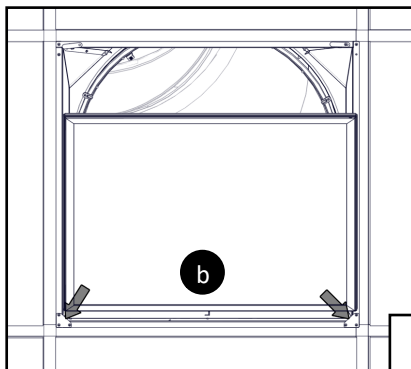
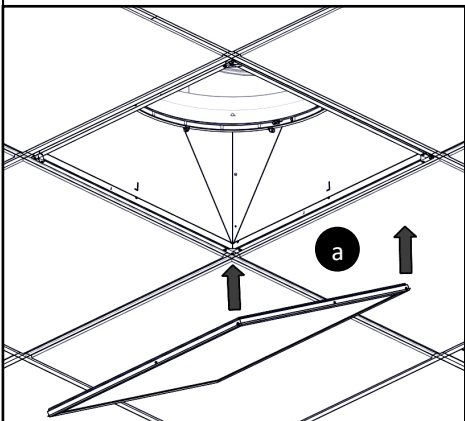
17

Montage der inneren Rohrabschlusscheibe



18

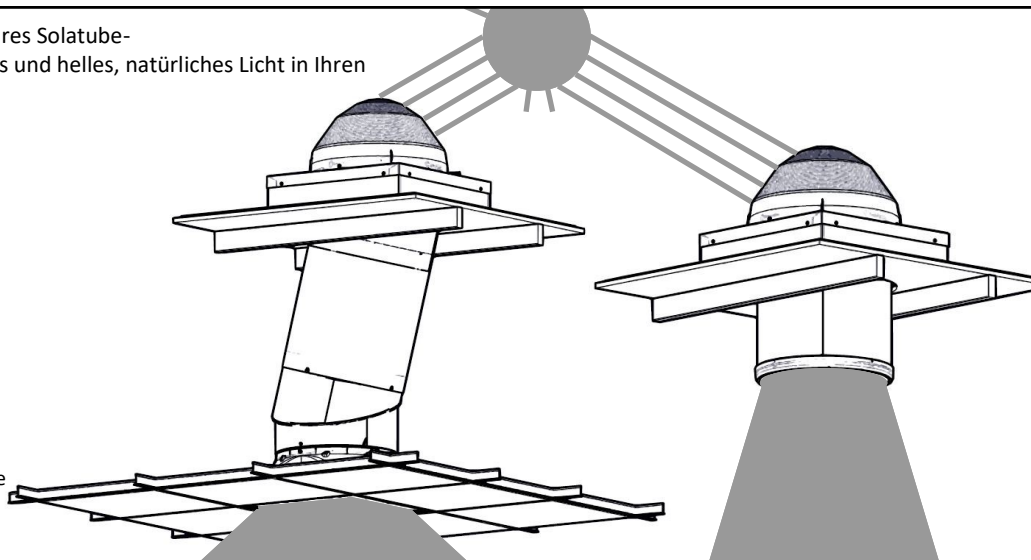
Montage Diffuser



Hinweis: Pressen Sie den Diffuser nicht zu stark in den quadratischen Adapter. Diffuser und quadratischer Adapter sollen bündig sein.

19

Jetzt können Sie die Vorteile Ihres Solatube-Tageslichtbeleuchtungssystems und helles, natürliches Licht in Ihren Räumen genießen.



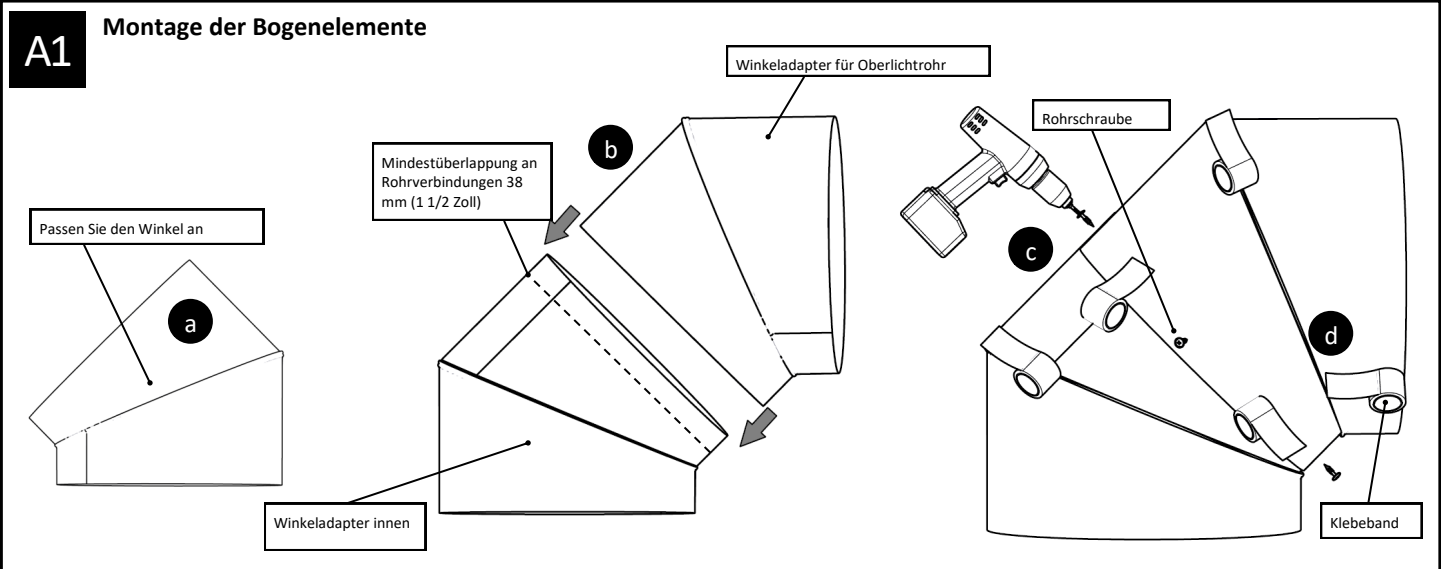
Die folgenden Abschnitte enthalten eine Liste alternativer Dachanschlüsse mit entsprechendem Zubehör.

Nicht alle auf den folgenden Seiten aufgeführten Artikel sind für alle Märkte erhältlich. Die gezeigten Montagetechniken können je nach Region unterschiedlich sein. Richtlinien entnehmen Sie bitte den örtlichen Bauvorschriften und konsultieren Sie Ihren Solatube International-Vertreter.

Bogenelemente

Anhang zur Montageanleitung

Teileliste	Anzahl
1 Winkeladapter für Oberlichtrohr	(1)
2 Winkeladapter innen	(1)
3 Rohrschrauben - # 8 x 14 mm (9/16 Zoll)	(8)
4 Klebeband - 51 mm (2 Zoll) x 2 m (6 Fuß)	(2)





Solatube International, Inc.
2210 Oak Ridge Way, Vista CA 92081-8341, U.S.A.
Telefon +1 (888) 765-2882
www.solatube.com
Teile-Nr. 950183 v3.0