



# Lichtkuppel neo plus Montageanleitung



Tageslicht- und Belichtungssysteme  
Natürliche Be- und Entlüftungssysteme  
Rauch- und Wärmeabzugssysteme  
Service & Wartung  
Gebäudeautomation

Diese Anleitung richtet sich an sachkundiges, geschultes Personal und muss vor Beginn der Arbeiten gelesen und beachtet werden.

Für Schäden, die sich aus der Nichtbeachtung dieser Anleitung ergeben, übernimmt der Hersteller keine Haftung. Sollten sich trotzdem Schwierigkeiten ergeben, wenden Sie sich bitte direkt an den Hersteller.

Gegenüber Darstellungen und Angaben in dieser Anleitung sind technische Änderungen vorbehalten.

Die Montage darf ausschließlich von anerkannten, sachkundigen und geschulten Betrieben / Monteuren durchgeführt werden, die die nationalen Richtlinien für Dacharbeiten in den jeweiligen Ländern erfüllen.

Die Arbeiten müssen nach den aktuellen Technischen Regeln für Arbeitsstätten ASR A 2.1 ausgeführt werden. In den Ländern der EU und in den Bestimmungsländern des Produktes müssen die jeweils geltenden und gültigen Bestimmungen, Vorschriften und Richtlinien zur Unfallverhütung eingehalten werden.

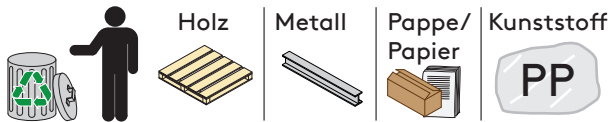
Bewahren Sie die Anleitung auch nach Abschluss der Montagearbeiten auf.

## 1. Bestimmungsgemäße Verwendung

- Montage auf Flachdächern mit einer Dachneigung bis zu 25°.
- Optional tägliche Be- und Entlüftung durch Öffnen und Schließen.
- Als natürliches Rauch- und Wärmeabzugsgerät (NRWG).
- 

Abweichende Verwendungen oder der Einbau in nicht zugelassenen Bereichen sind missbräuchlich.

Jegliche Haftungsansprüche oder Gewährleistungsansprüche gegen den Hersteller sind dadurch ausgeschlossen.

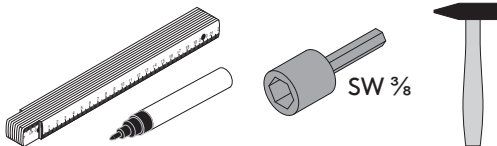


## 2. Werkzeug



### Achtung!

Bei keinen Montagearbeiten einen Akku-Schlagschrauber verwenden



## 3. Lieferumfang

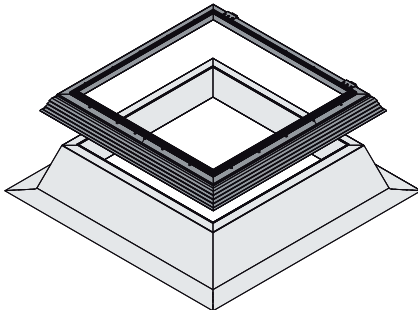
Bauteil	Stück	Hinweis
Lichtkuppel neo plus	1	

## 4. Technische Daten

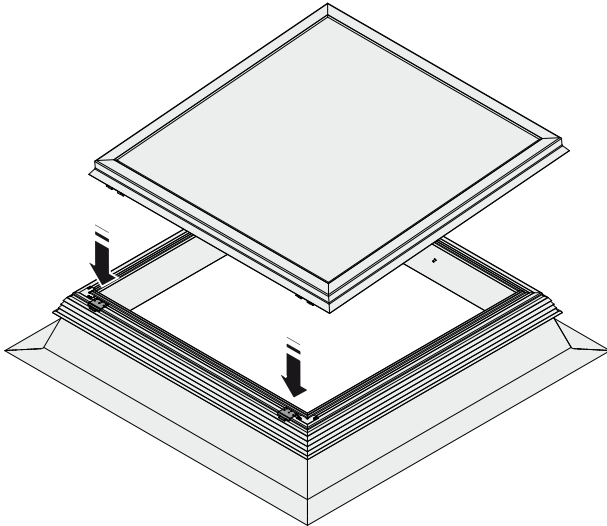
Lieferbare Nenngrößen Lichtkuppel neo plus in cm			
50 x 100	100 x 150	125 x 250	180 x 240
50 x 150	100 x 200	125 x 300	180 x 250
60 x 60	100 x 250	141 x 251	180 x 250
60 x 120	100 x 300	150 x 150	180 x 270
62,5 x 150	120 x 120	150 x 180	180 x 300
70 x 137	120 x 150	150 x 210	200 x 200
70 x 141	120 x 180	150 x 240	200 x 300
80 x 80	120 x 240	150 x 250	
90 x 90	120 x 270	150 x 270	
90 x 120	120 x 300	150 x 300	
100 x 100	125 x 125	180 x 180	

## 5. Montage

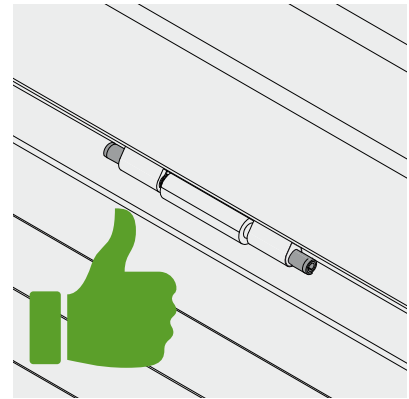
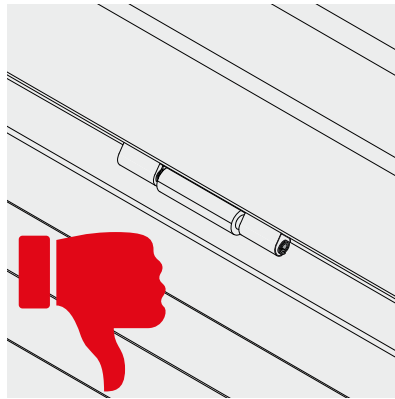
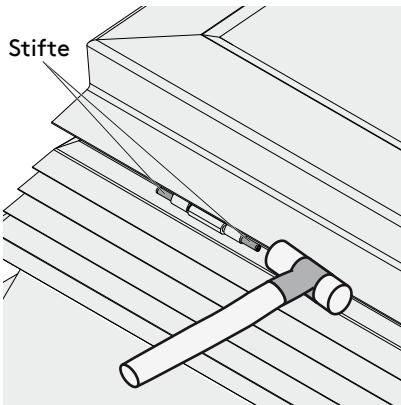
– Die Lichtkuppel neo plus darf nur in Verbindung mit dem Systemrahmen montiert werden!



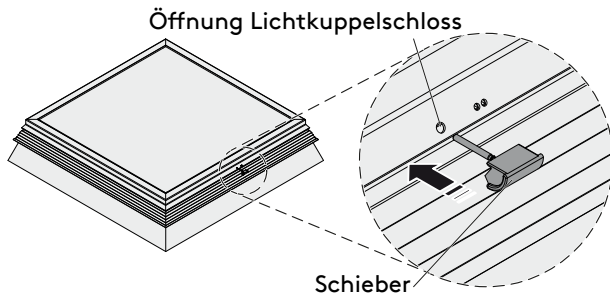
Montageanleitung „Systemrahmen“ beachten!



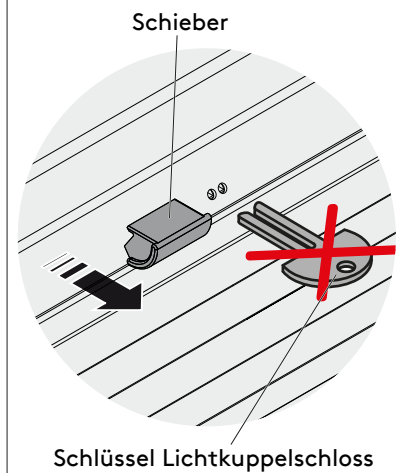
- Lichtkuppel auf dem Systemrahmen auflegen.
- Scharniere justieren und Stifte zu  $\frac{3}{4}$  Länge einschlagen.



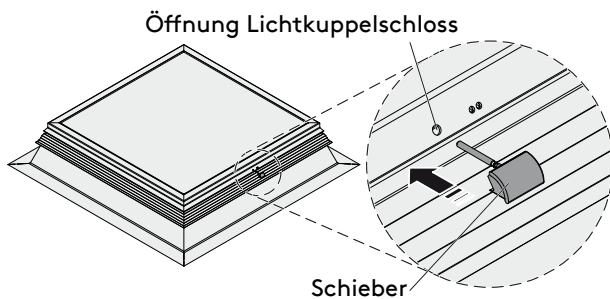
## 5.1 Lichtkuppel neo plus verriegeln zur weiteren Montage



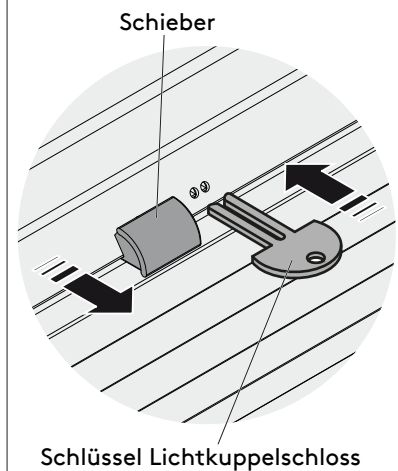
- Schieber mit der geraden Fläche nach oben in die Öffnung Lichtkuppelschloss drücken.
- Die Lichtkuppel ist verriegelt.
- Schieber aus dem Lichtkuppelschloss ziehen, der Schlüssel wird nicht benötigt.
- Die Lichtkuppel kann geöffnet werden.



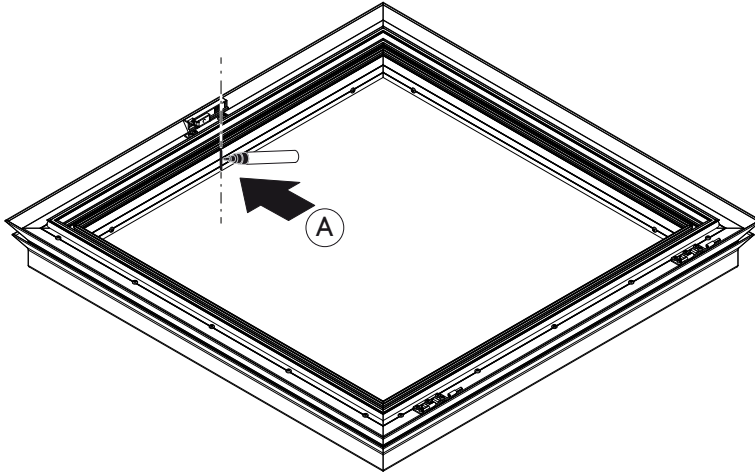
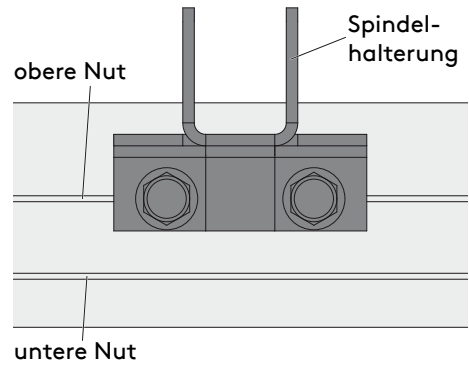
## 5.2 Lichtkuppel neo plus dauerhaft verriegeln



- Schieber mit der geraden Fläche nach oben in die Öffnung Lichtkuppelschloss drücken.
- Die Lichtkuppel ist verriegelt.
- Schieber aus dem Lichtkuppelschloss ziehen, der Schlüssel wird nicht benötigt.
- Die Lichtkuppel kann geöffnet werden.

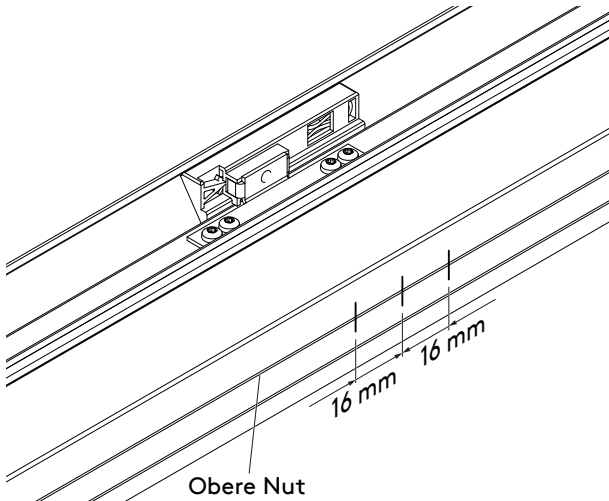


## 5.3 Spindelhalterung für Linearantrieb montieren

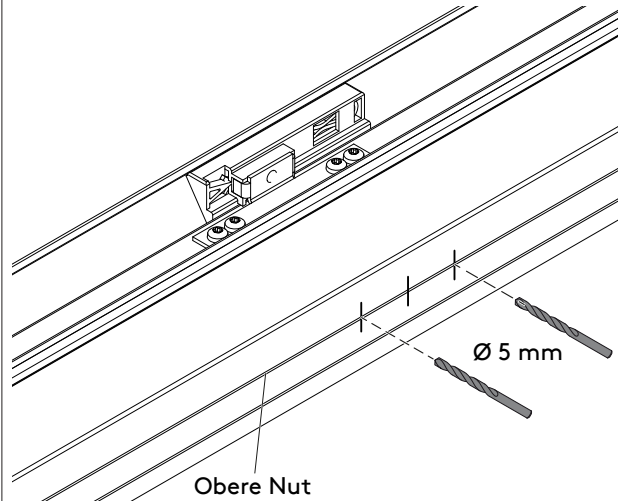
Detail A Montage  
Spindelhalterung

- Mitte der Lichtkuppel anzeichnen.

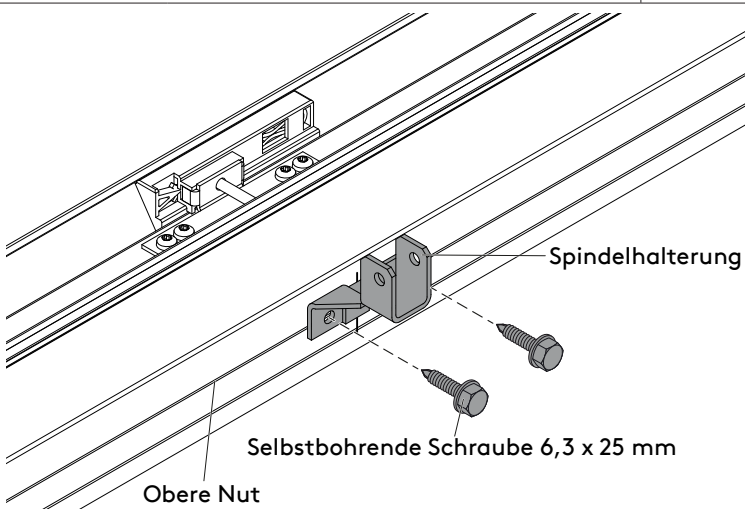
- Die Spindelhalterung nur in der oberen Nut montieren!



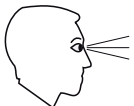
- 16 mm von der Mitte aus nach rechts und links anzeichnen



- Schraubpunkte mit einem 5 mm Metallbohrer vorbohren.



- Spindelhalterung mit den selbstbohrenden Schrauben montieren.



Montage der Linearantriebe, siehe Montageanleitung des jeweiligen Linearantriebes.

## Deutschland

**Kingspan Light + Air**  
**ESSMANN Gebäudetechnik GmbH**  
Im Weingarten 2  
32107 Bad Salzuflen  
T: +49 (0) 5222 791-0  
F: +49 (0) 5222 791-236  
Email: [info@kingspanlightandair.de](mailto:info@kingspanlightandair.de)  
[www.kingspanlightandair.de](http://www.kingspanlightandair.de)

---

## Polen

**Kingspan Light + Air**  
**ESSMANN Polska Sp. z o.o.**  
Ul. Nowa 23, Stara Iwiczna  
05-500 Piaseczno  
Polen  
T +48 22 7377-041  
[info@essmann.com.pl](mailto:info@essmann.com.pl)  
[www.essmann.pl](http://www.essmann.pl)  
[www.kingspanlightandair.com](http://www.kingspanlightandair.com)

## Ungarn

**Kingspan Light + Air**  
**ESSMANN Hungária Kft.**  
Baross u. 99.  
1047 Budapest  
Ungarn  
T +36 1 412-0660  
[essmann@essmann.hu](mailto:essmann@essmann.hu)  
[www.essmann.hu](http://www.essmann.hu)  
[www.kingspanlightandair.com](http://www.kingspanlightandair.com)

Technische Änderungen vorbehalten.  
Abbildungen unverbindlich.

Kingspan\_Lichtkuppel neo plus\_Installation guide\_1.0\_DE\_DE

Version 1.0; Stand 21.08.2020; Art.-Nr.: 11000920284