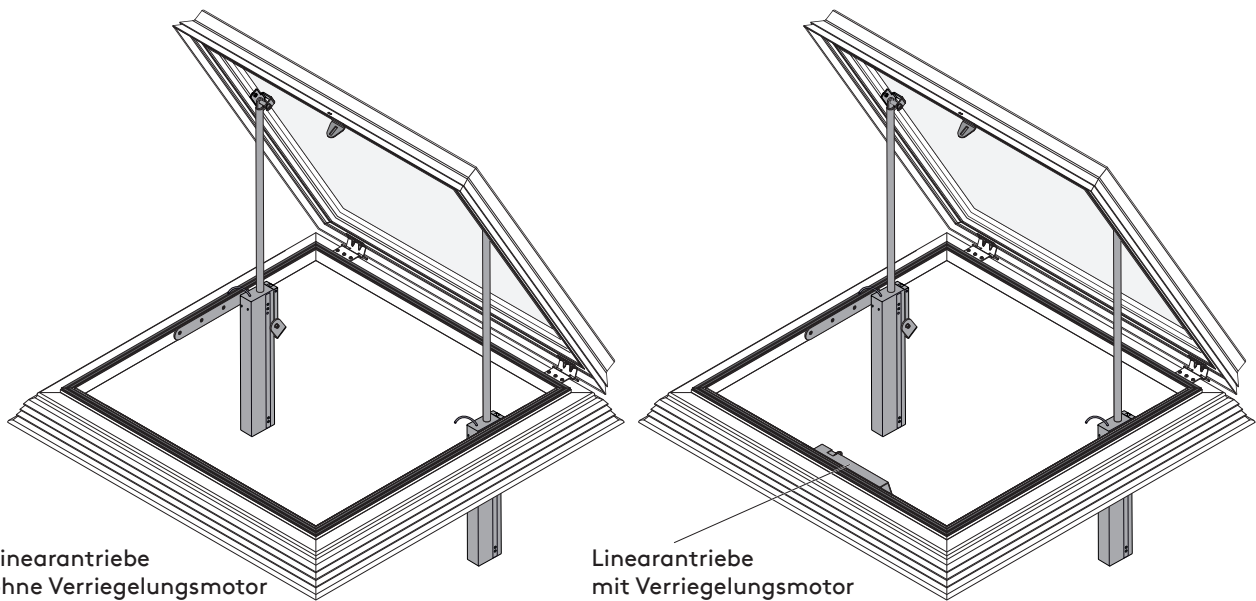


Montageanleitung Flachdachfenster Dachausstieg Typ M



Diese Anleitung richtet sich an sachkundiges, geschultes Personal und muss vor Beginn der Arbeiten gelesen und beachtet werden.

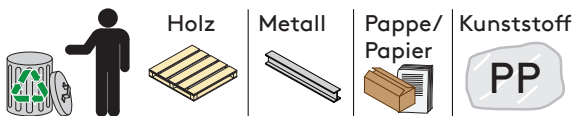
Für Schäden, die sich aus der Nichtbeachtung dieser Anleitung ergeben, übernimmt der Hersteller keine Haftung. Sollten sich trotzdem Schwierigkeiten ergeben, wenden Sie sich bitte direkt an den Hersteller.

Gegenüber Darstellungen und Angaben in dieser Anleitung sind technische Änderungen vorbehalten.

Die Montage darf ausschließlich von anerkannten, sachkundigen und geschulten Betrieben / Monteuren durchgeführt werden, die die nationalen Richtlinien für Dacharbeiten in den jeweiligen Ländern erfüllen.

Die Arbeiten müssen nach den aktuellen Technischen Regeln für Arbeitsstätten ASR A 2.1 ausgeführt werden. In den Ländern der EU und in den Bestimmungsländern des Produktes müssen die jeweils geltenden und gültigen Bestimmungen, Vorschriften und Richtlinien zur Unfallverhütung eingehalten werden.

Bewahren Sie die Anleitung auch nach Abschluss der Montagearbeiten auf.



Bestimmungsgemäße Verwendung

- Montage auf Flachdächern mit einer Dachneigung bis zu 20°
- Einfacher und sicherer Zugang auf Flachdächer
- Natürliche Belichtung, tägliche Be- und Entlüftung
- Geometrischer Rauchabzug / Öffnung für die Rauchableitung in Verbindung mit den Linearantrieben 24 Volt.

Abweichende Verwendungen oder der Einbau in nicht zugelassenen Bereichen sind missbräuchlich.

Jegliche Haftungsansprüche oder Gewährleistungsansprüche gegen den Hersteller sind dadurch ausgeschlossen.

Deutschland

Kingspan Light + Air

ESSMANN Gebäudetechnik GmbH

Im Weingarten 2

32107 Bad Salzuffeln

T: +49 (0) 5222 791-0

F: +49 (0) 5222 791-236

Email: info@essmann.de

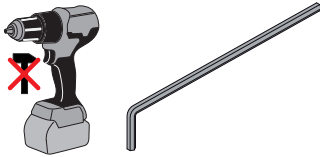
www.essmann.de

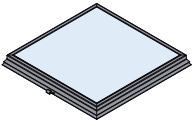
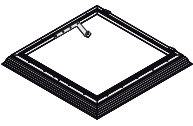
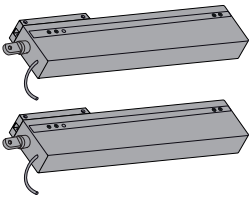
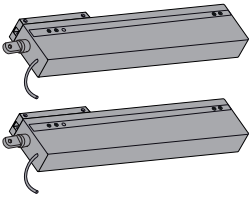
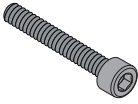
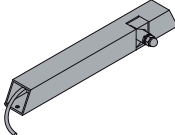
www.kingspanlightandair.com

Version 2.0; Stand 12.09.2019; Art.-Nr.: 11000791530

Kingspan_Flachdachfenster Dachausstieg Typ M_2.0_DE_DE





Bezeichnung	Stück	Typ	Hinweis / Artikelnummer
	1	Flachdachfenster	Mit Winkel zur Befestigung Linearantrieb, Schrauben, Distanzstücke und Unterlegscheiben
	1	Systemrahmen	Mit Halterung Linearantrieb, Schrauben, Distanzstücke und Unterlegscheiben
	1	Antriebsset	M2 500-500N/TD
	1	Antriebsset	M2 500-1000N/1G Bei Nenngröße 100 x 150 cm
	2	Inbusschraube	
	1	Verriegelungsmotor	Optional

Elektrische Sicherheit

- Leitungsverlegung und elektrischer Anschluss nur durch Elektrofachkraft.
- Netzzuleitungen 230 / 400 V AC separat bauseits absichern.







Bei der Installation sind entsprechende Gesetze, Vorschriften, Richtlinien und Normen zu beachten, wie z. B.:

- Muster-Leitungs-Anlagenrichtlinie (MLAR / LAR / RbALei)
- VDE 0100 (Errichten von Starkstromanlagen bis 1000 V)
- VDE 0815 (Installationskabel und -leitungen)
- VDE 0833 (Gefahrenmeldeanlagen für Brand, Einbruch und Überfall)


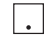


Kabeltypen mit den örtlichen Abnahmebehörden, Energieversorgungsunternehmen oder Brandschutzbehörden festlegen. Leitungen für Kleinspannungen (24 V DC) sind getrennt von Niederspannungsleitungen (230 V AC) zu verlegen. Flexible Leitungen müssen so verlegt sein, dass sie im Betrieb weder abgeschert, verdreht noch abgelenkt werden können.

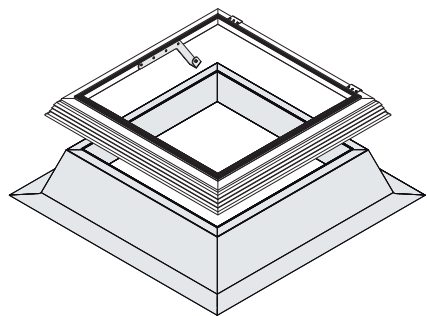
Die Leitungsarten, -längen und -querschnitte gemäß den technischen Angaben ausführen.

Energieversorgungen, Steuereinrichtungen und Verteilerdosen müssen für Wartungsarbeiten zugänglich sein.

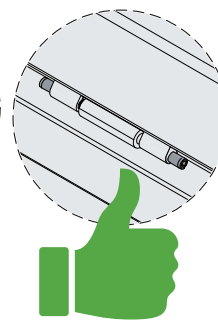
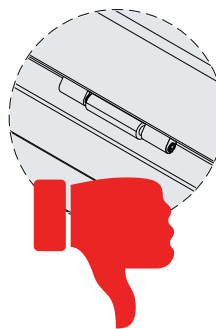
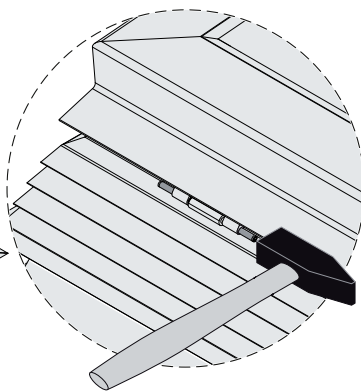
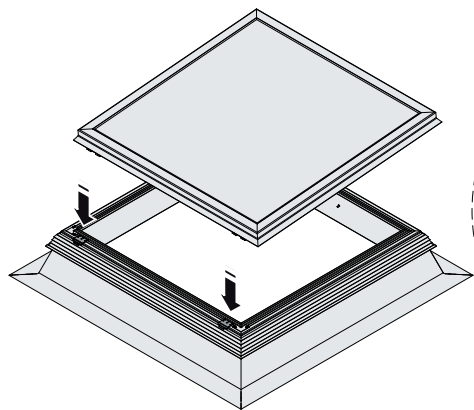
 	<p>Achtung! Vor Arbeiten an der Anlage sind die Netzspannung und die Notstromversorgung (z. B. Akkus) allpolig freizuschalten und gegen unbeabsichtigtes Wiedereinschalten zu sichern.</p>
	<p>Hinweis! Niemals die Antriebe, Steuerungen, Bedienelemente und Sensoren an Betriebsspannungen und Anschlüssen entgegen den Vorgaben der Bedienungsanleitung betreiben. Es besteht Lebensgefahr und kann zur Zerstörung der Komponenten führen!</p>
 	<p>Warnung! Unsachgemäßes Arbeiten an spannungsführenden Bauteilen kann zu einem Stromschlag führen! Tod oder schwere Verletzungen durch Stromschlag! Der Anschluss der Einspeisung in den Schaltschrank muss durch ausgewiesenes Elektrofachpersonal durchgeführt werden.</p>
	<p>Hinweis! Der Linearantrieb darf nach den Richtlinien der Berufsgenossenschaft nur oberhalb einer Einbauhöhe von 2,5 m betrieben werden.</p>

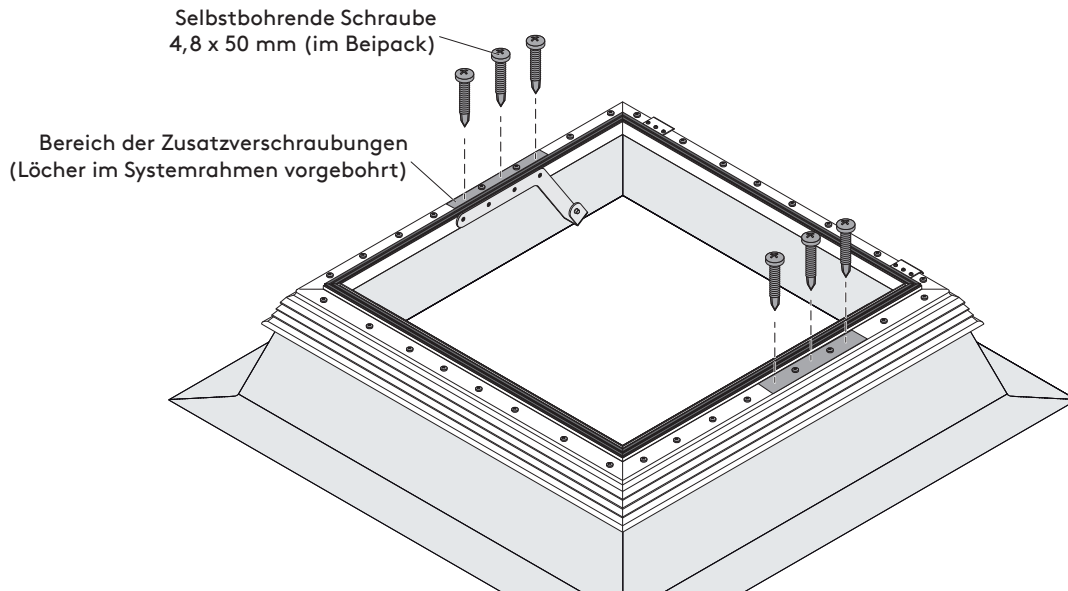
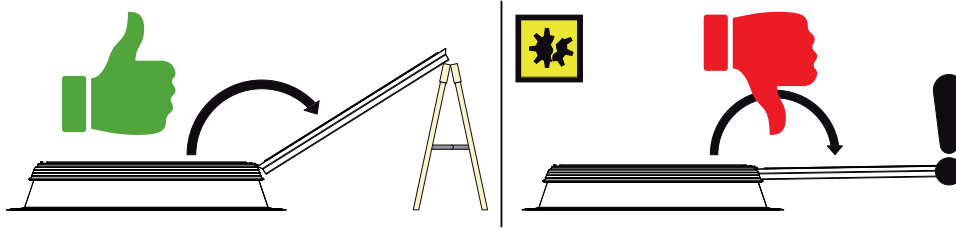
Technische Daten

Flachdachfenster Liefergrößen				
Nenngröße Flachdachfenster in cm	Gewicht / kg ohne Antrieb 2-fach Verglasung	Gewicht / kg ohne Antrieb 3-fach Verglasung	Öffnerposition	Lichteinfallfläche in m ²
100 x 100	43,9	55,3		0,64
120 x 120	60,5	77		1,00
90 x 120	45,8	57,7		0,7
100 x 150	63,9	81,5		1,04

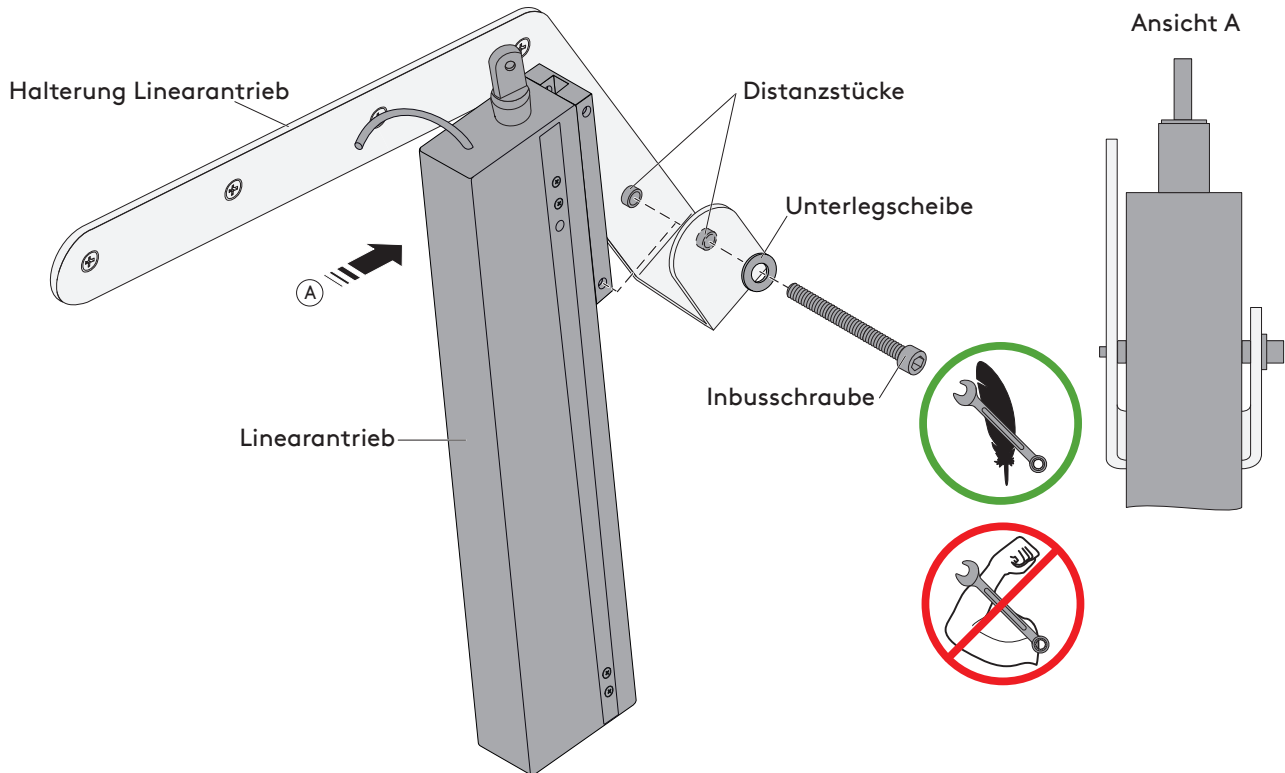


Montageanleitung „Systemrahmen“ beachten!

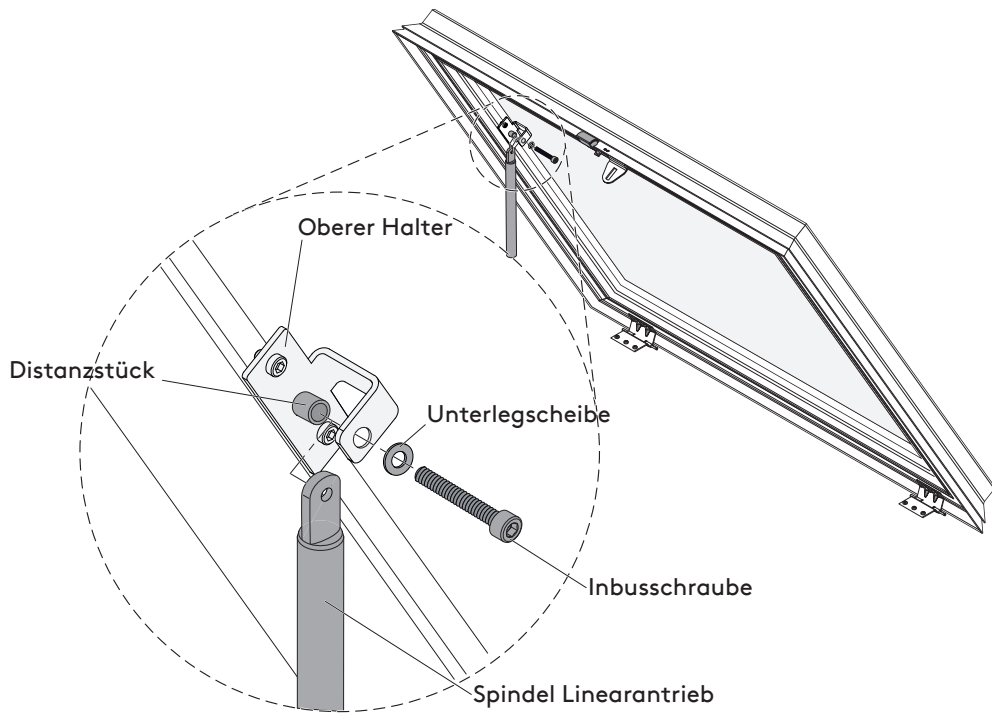




Montage der Linearantriebe



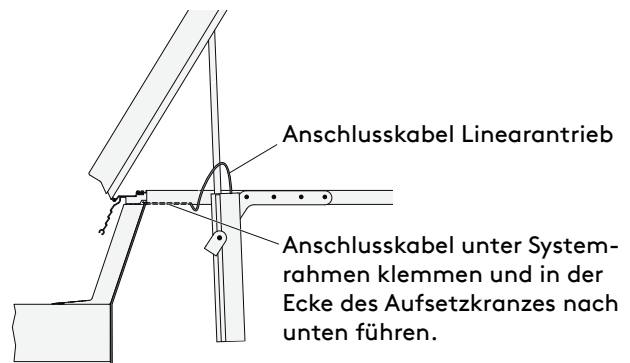
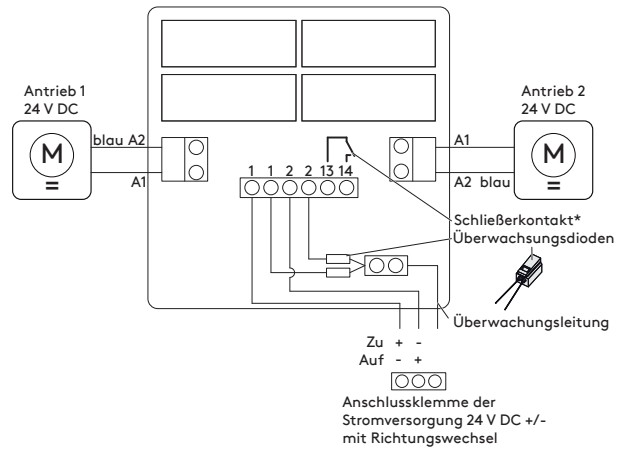
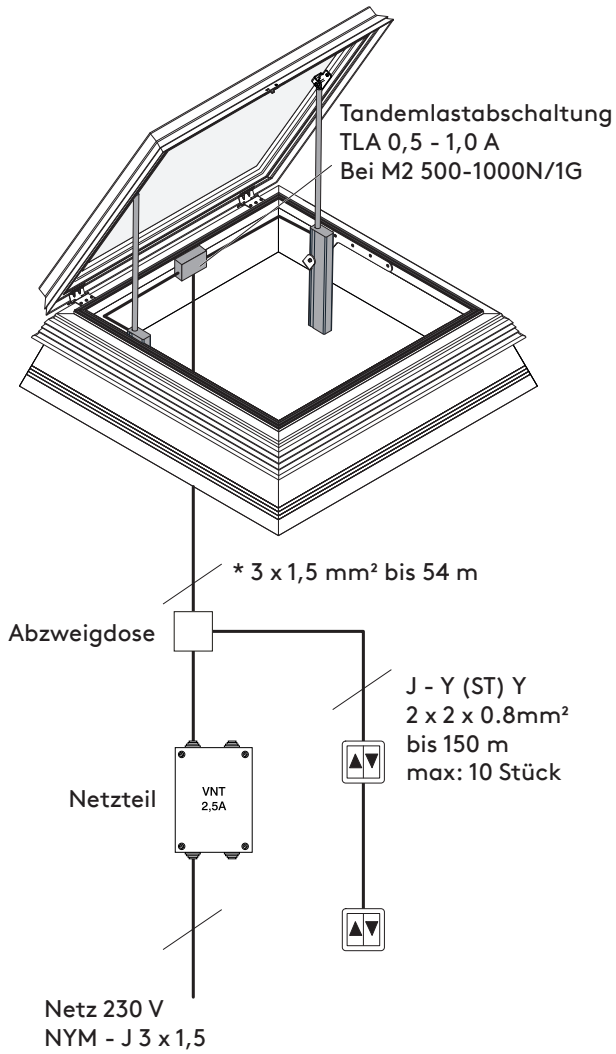
Linearantriebe elektrisch auffahren, siehe „Elektrischer Anschluss“.



Elektrischer Anschluss ohne Verriegelungsmotor

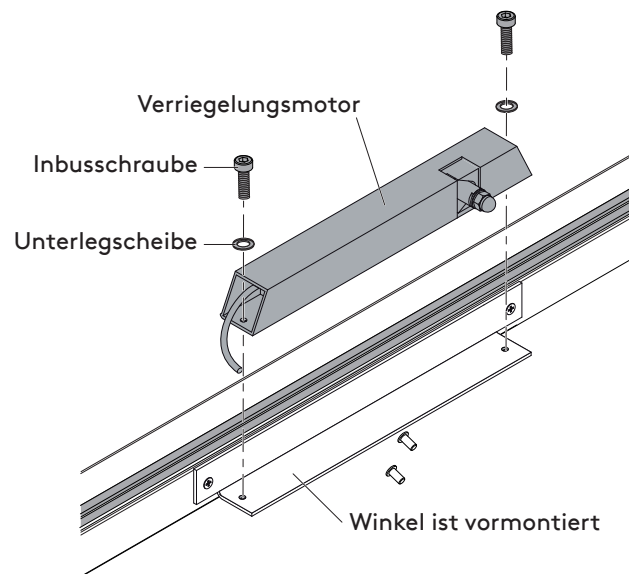
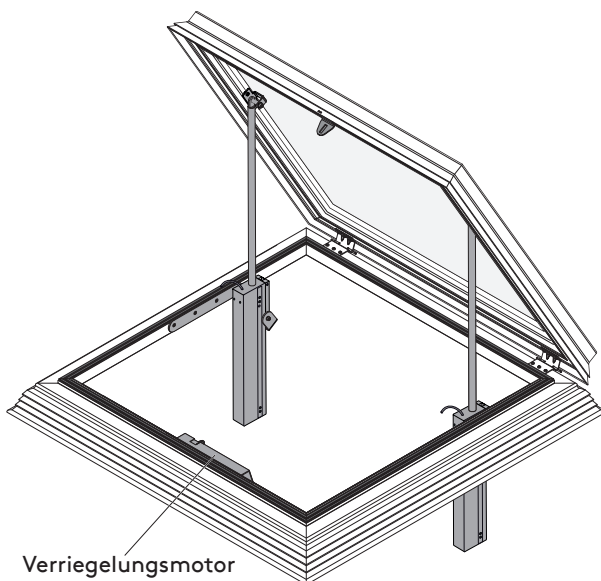
<p>Abzweigdose</p> <p>* 3 x 1,5 mm² bis 54 m</p> <p>Netzteil VNT 2,5A</p> <p>Netz 230 V NYM - J 3 x 1,5</p> <p>J - Y (ST) Y 2 x 2 x 0.8mm² bis 150 m max: 10 Stück</p>	<p>Linearantrieb LA Tandem Anschlussbeispiel mit Überwachungsdioden</p> <p>blau braun schwarz weiß</p> <p>blau braun schwarz weiß</p> <p>Überwachung</p> <p>Anschlusskabel Linearantrieb</p> <p>Anschlusskabel unter Systemrahmen klemmen und in der Ecke des Aufsetzkranzes nach unten führen.</p>
--	---

Elektrischer Anschluss ohne Verriegelungsmotor Nenngröße 100 x 150 cm

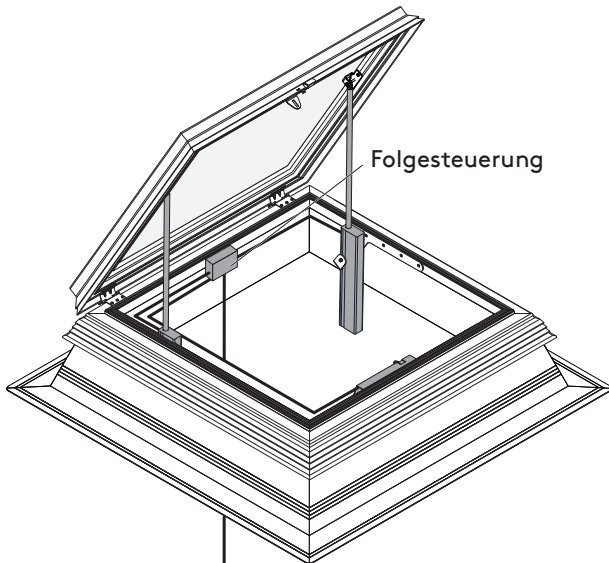


Montage Verriegelungsmotor

Linearantriebe mit Verriegelungsmotor



Elektrischer Anschluss mit Verriegelungsmotor

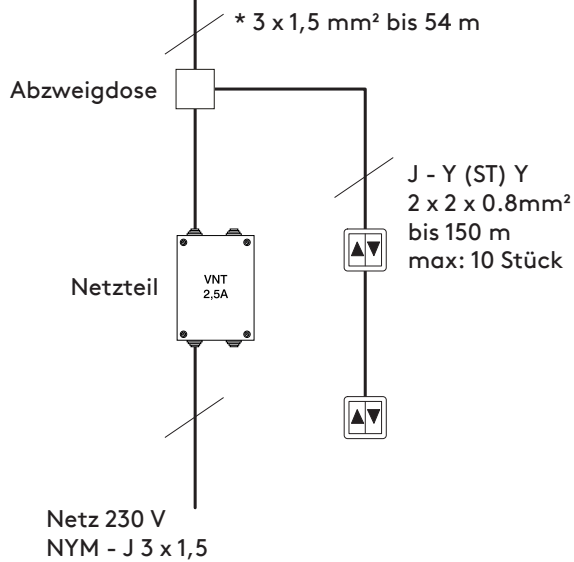


Funktionsbeschreibung

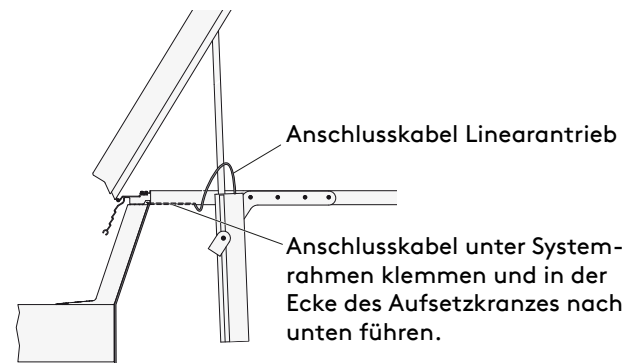
Für den elektrischen Anschluss des Dachausstieges Typ M werden folgende Elektrokomponenten benötigt.

- Netzteil VNT 2,5 Ampere
- Folgesteuerung FS3/2 - 24 Volt

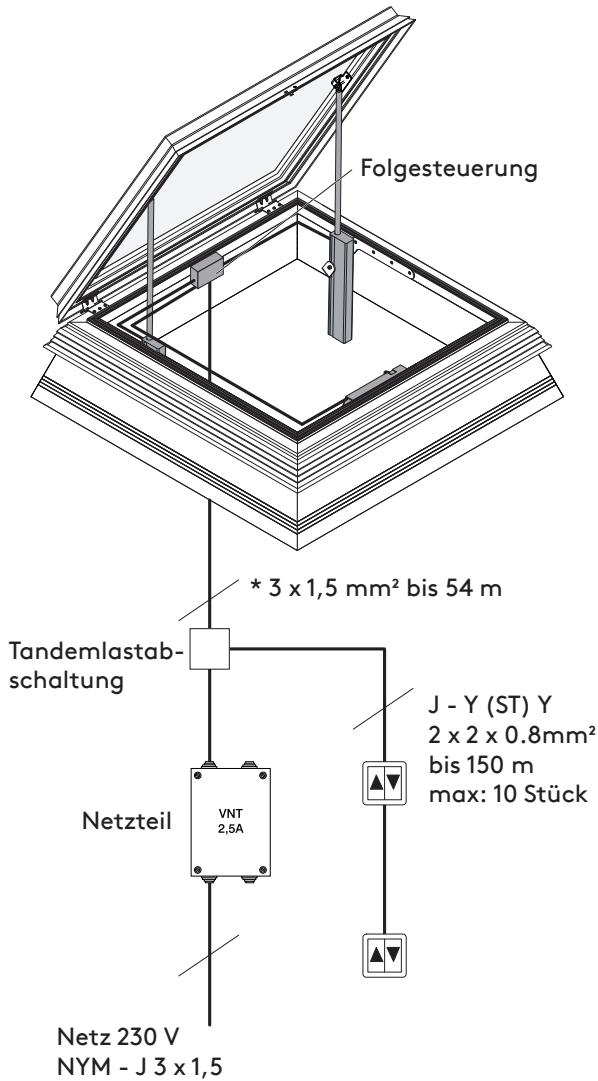
Die Folgesteuerung steuert den Tandemantrieb gemäß der Tandemlastabschaltung, sowie die Steuerung der Linearantriebe und den Verriegelungsmotor. Beim Öffnen des Dachausstieges wird erst der Verriegelungsmotor gelöst, dann öffnen die Linearantriebe den Dachausstieg. Beim Schließen des Dachausstieges erfolgt die Steuerung in umgekehrter Reihenfolge.



Der elektrische Anschluss erfolgt nach den technischen Informationen des Netzteils und der Folgesteuerung



Elektrischer Anschluss mit Verriegelungsmotor Nenngröße 100 x 150 cm



Funktionsbeschreibung

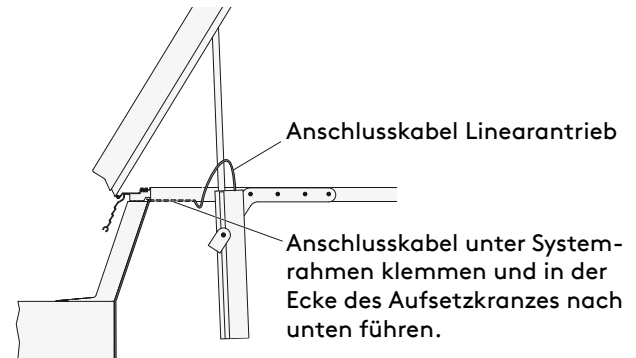
Für den elektrischen Anschluss des Dachausstieges Typ M werden folgende Elektrokomponenten benötigt.

- Netzteil VNT 2,5 Ampere
- Externe Tandemlastabschaltung TLA 0,5 - 1,0 A
- Folgesteuerung FS3/2 - 24 Volt

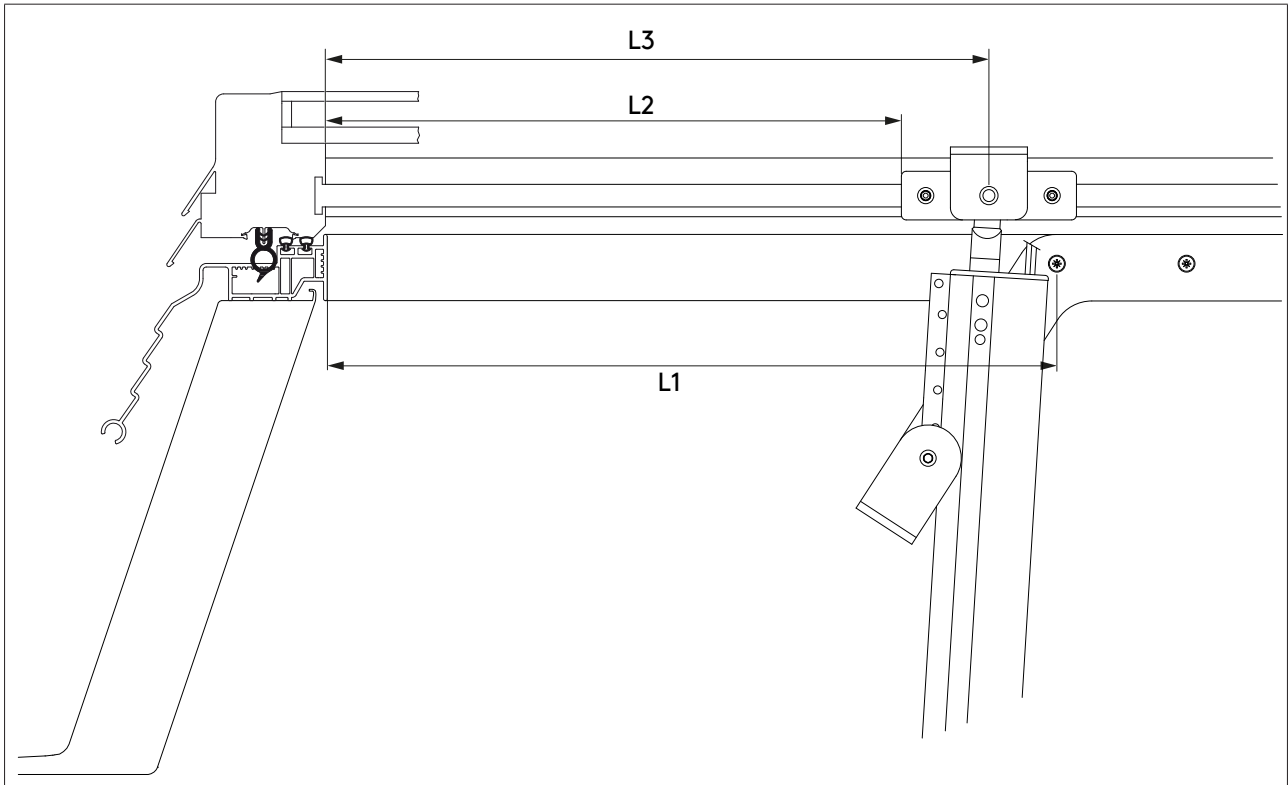
Die Folgesteuerung steuert den Tandemantrieb gemäß der Tandemlastabschaltung, sowie die Steuerung der Linearantriebe und den Verriegelungsmotor. Beim öffnen des Dachausstieges wird erst der Verriegelungsmotor gelöst, dann öffnen die Linearantriebe den Dachausstieg. Beim Schließen des Dachausstieges erfolgt die Steuerung in umgekehrter Reihenfolge.



Der elektrische Anschluss erfolgt nach den technischen Informationen des Netzteils, der Tandemlastabschaltung und der Folgesteuerung.



Kontrollmaße



Nenngröße Flachdachfenster in cm	L1 in mm	L2 in mm	L3 in mm
100 x 100	420	325	370
120 x 120	503	405	450
90 x 120	503	405	450
100 x 150	602	505	550