



helopal Technik

System trifft auf Design

Version 3.0

INHALT



Einleitung.....	4
helopal Fensterbänke für innen.....	6
helopal Mauerabdeckungen für innen.....	16
fenorm Fensterbänke für innen.....	18
helopal Fensterbänke für außen.....	20
Systembauteile SlidePal.....	24
helopal Mauerabdeckungen für außen.....	26
fenorm Fensterbänke für außen.....	28
fenorm System SlideAlu.....	30
fenorm System SlideAlu contact.....	32
Systembauteile SlideAlu.....	34
Einbauvarianten SlideAlu.....	36
Einbauvarianten fenorm Aluminium.....	38
fenorm Mauerabdeckungen aus Aluminium.....	40
kundenspezifische Lösungen.....	44
Rahmenbedingungen.....	54
Form / Farben / Technik.....	56

JEDER HERAUSFORDERUNG GEWACHSEN

Fensterbänke und Mauerabdeckungen mit System

helopal und fenorm Fensterbänke bestechen nicht nur durch ihr Design, sondern erfüllen auch alle Anforderungen der Normen und Richtlinien.

Wir versprechen Ihnen beste Produktqualität - individuell nach Ihren Anforderungen gefertigt. Die große Anzahl an erfolgreich realisierten Bauprojekten sind Bestätigung für unser Tun und Handeln.

Gerne unterstützen wir auch Sie bei der Planung und Realisierung Ihrer Projekte.



HELOPAL FENSTERBÄNKE FÜR INNEN

Produkte: linea / classic / woodline / puritamo / contour / exclusiv



DESIGN IN NACHHALTIGER QUALITÄT FÜR IHREN FENSTERPLATZ

Seit 45 Jahren entwickelt helopal Fensterbänke und Mauerabdeckungen mit höchstem Qualitäts- und Designanspruch. Zum Einsatz kommt hochwertiger Naturstein, der durch Veredelung noch besser gemacht wird. So gelingen langlebige und zeitlose Lösungen für Ihren Wohnraum.



WOODLINE - EINZIGARTIGES OBERFLÄCHENDESIGN MIT HOLZSTRUKTUR

Holz als Werkstoff im Wohnbereich trifft auf die Qualität von veredeltem Naturstein. Trendige Farben, schlichte Ausführung und einzigartiges Oberflächendesign mit Holzstruktur – Fensterbänke der Serie woodline lassen das unvergleichliche Wohnerlebnis dieser Verbindung im wahrsten Sinne begreifen.



woodline 01

So schön wohnt es sich mit veredeltem Naturstein.
Der Einsatz von Naturmaterialien in Ihrem
Wohnraum ist nicht nur nachhaltig, sondern
besticht vor allem durch zeitlose und behagliche
Ästhetik. So verwandelt helopal eine
Fensterbank zu Ihrem liebsten Designobjekt.



EINBAUVARIANTEN FÜR HELOPAL INNENFENSTERBÄNKE

Schattenfuge mit System

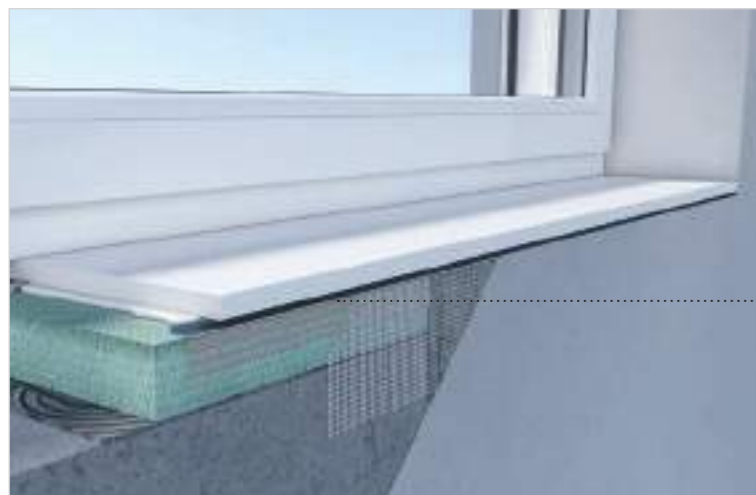


Abb. 1

Einbau bei Betonparapet mit verspachtelter Oberfläche

Schattennutprofil 4 mm

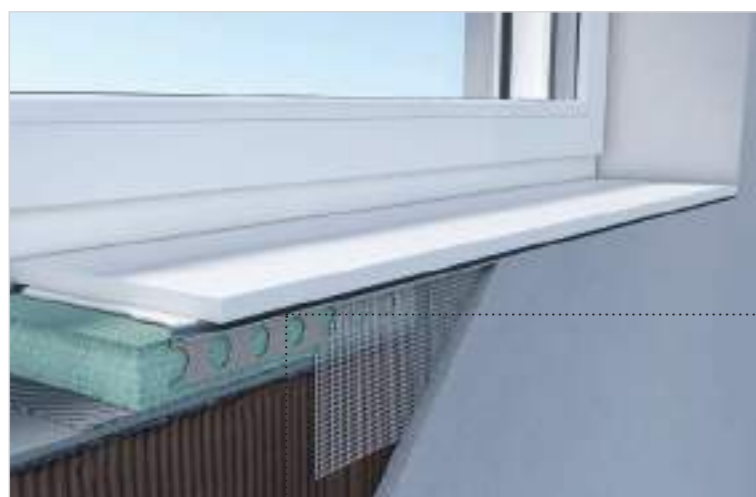
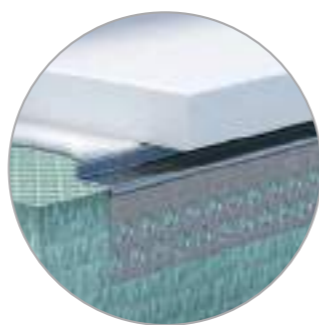


Abb. 2

Einbau bei Ziegelparapet mit verputzter Fläche

Schattennutprofil 4 oder 5 mm



Abb. 3

Einbau bei Betonparapet mit Trockenbauvorsatzschale

Detail Kanten-schutz für alle Einbauvarianten



Abb. 4



linea 150M, Schattenfuge 4 mm

DESIGNANSPRÜCHE AUF HÖCHSTEM NIVEAU

Der Einbau mit Schattenfuge erfüllt Designansprüche auf höchstem Niveau. Fensterbank und Wand schließen exakt ab. Das Ergebnis ist ein Raumerlebnis von neuer Klarheit und Präzision.

Der Kundenwunsch nach modernen Raumkonzepten stellt an die Verarbeiter oft sehr hohe Ansprüche. Innenfensterbänke mit Schattennutprofil zu montieren ist eine dieser Anforderungen. Unser **Montagesystem für Schattenfuge** ist anwenderfreundlich und sorgt für ein perfektes Ergebnis.

Montageset bestehend aus:

- 1 Paar Abschlusswinkel
- 1 Paar Anputzleisten
- 3 Stk. Montagewinkel inkl. Klebeband
- 1 Stk. Zwischenhalter
- 9 Stk. Schrauben
- detaillierte Montageanleitung

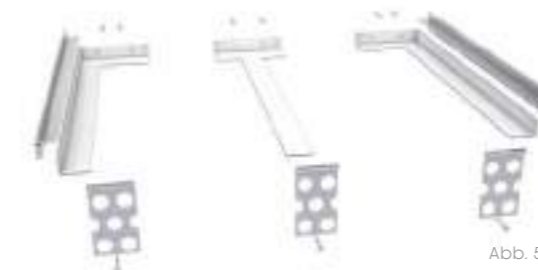


Abb. 5



Abb. 6

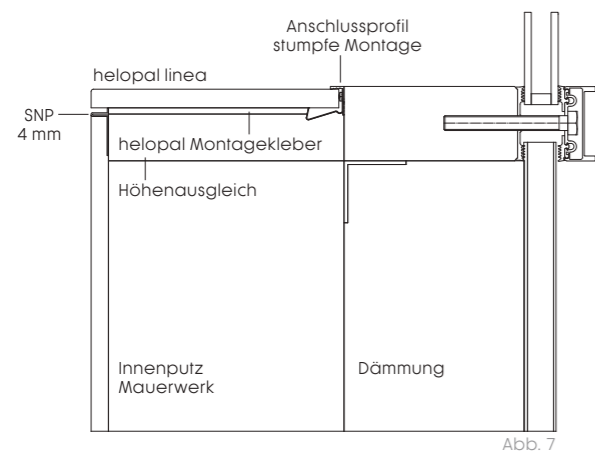
Einbau mit Montageset - passend für Schattennutprofil 4 und 5 mm (Erweiterungsset für Fensterbänke ab 1,50 m erhältlich)

STUMPFE ANBINDUNG VON INNENFENSTERBÄNKEN BEI PFOSTEN-RIEGEL-KONSTRUKTION

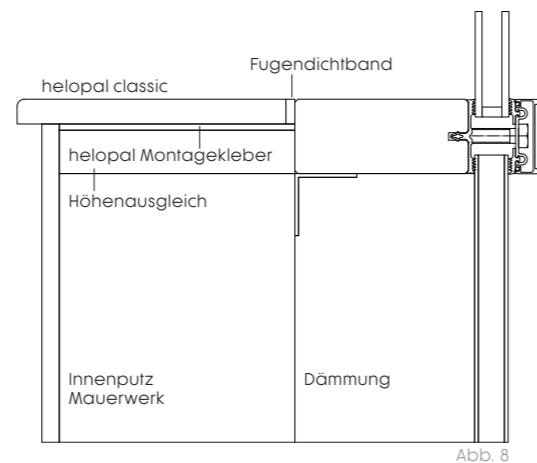
Die stumpfe Anbindung der Fensterbank an die Pfosten-Riegel-Konstruktion ergibt eine rahmenlose Optik und einen uneingeschränkten Blick nach außen. Die besonderen Materialeigenschaften von helopal Innenfensterbänken ermöglichen eine perfekte Umsetzung.



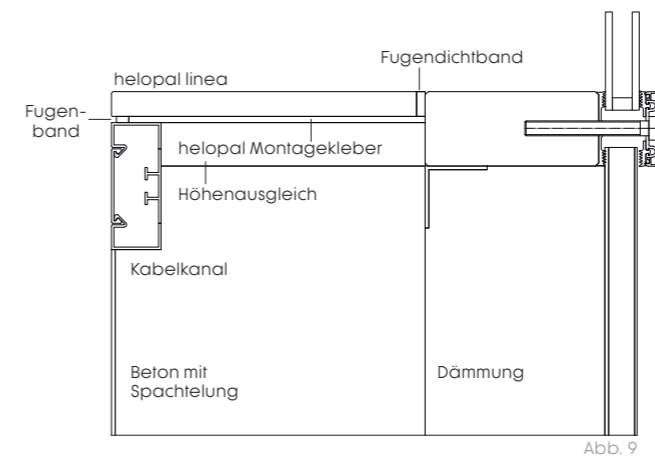
stumpfe Anbindung mit Anschlussprofil



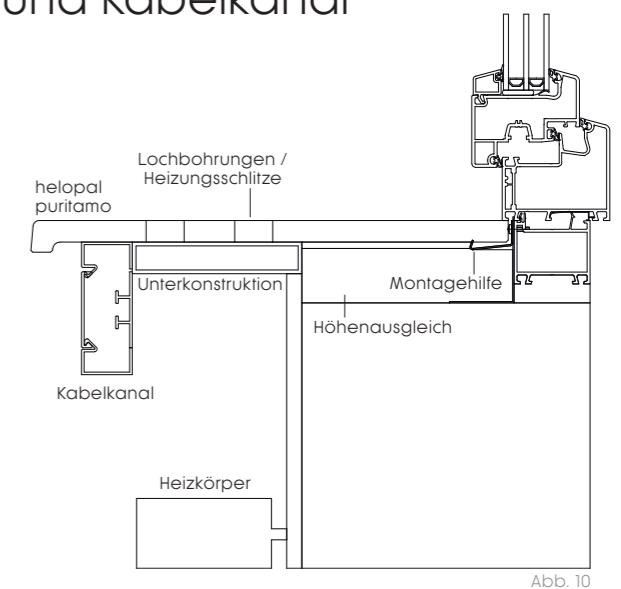
stumpfe Anbindung mit Fugendichtband



Pfosten-Riegel-Konstruktion



puritamo mit Lochbohrung und Kabelkanal



KLASSISCHER ODER BÜNDIGER EINBAU VON HELOPAL INNENFENSTERBÄNKEN

helopal bietet Ihnen die Möglichkeit verschiedener Einbauvarianten. Der Standardeinbau für klassische zeitlose Ansprüche. Der bündige Einbau sorgt für schlichtes elegantes Wohngefühl.



bündiger Einbau
bei Ziegel-Massiv

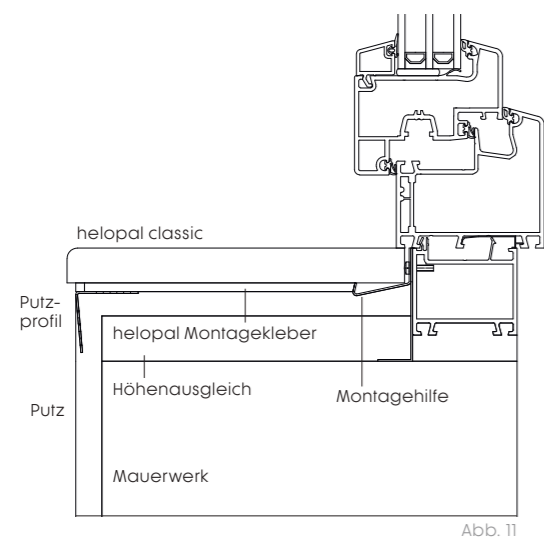


Abb. 11

klassischer Einbau
bei Ziegel-Massiv

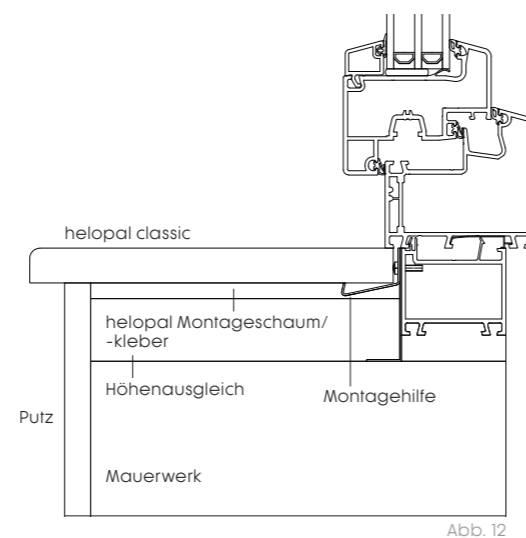


Abb. 12

klassischer Einbau
im Holzriegel

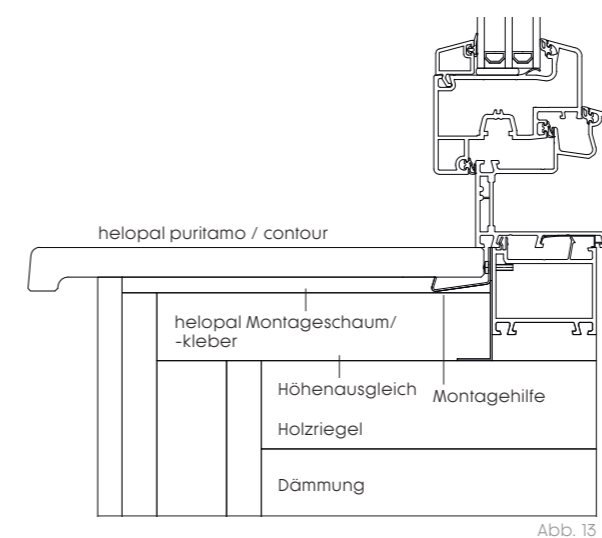


Abb. 13



HELOPAL MAUERABDECKUNGEN FÜR INNEN



*Fordern Sie unseren neuen
Produktkatalog für Attika- und
Mauerabdeckungen an.*

AKZENTE SETZEN AN VIELEN ORTEN

helopal Mauerabdeckungen finden sich an vielen Orten. Das liegt zum einen an ihrem natürlich schönen Anblick und andererseits auch an der charmanten Art, sich hier wie dort flexibel und elegant in die Szenerie einzufügen.



linea 150M mit Schattenfuge



linea 150M mit Schattenfuge auf Kabelkanal

FENORM FENSTERBÄNKE FÜR INNEN

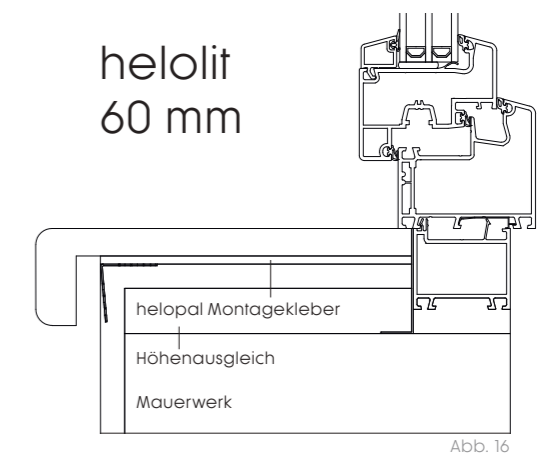
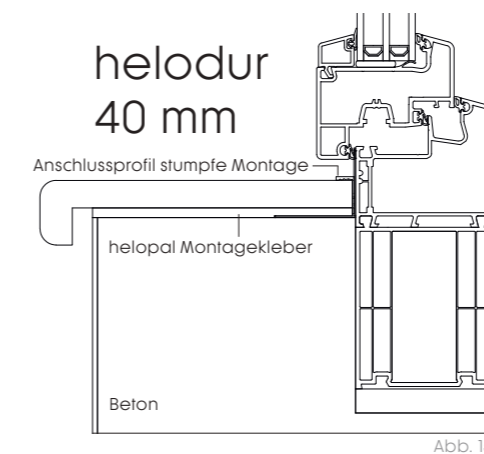
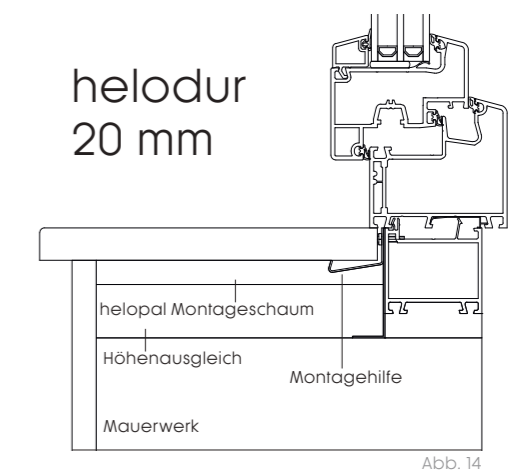
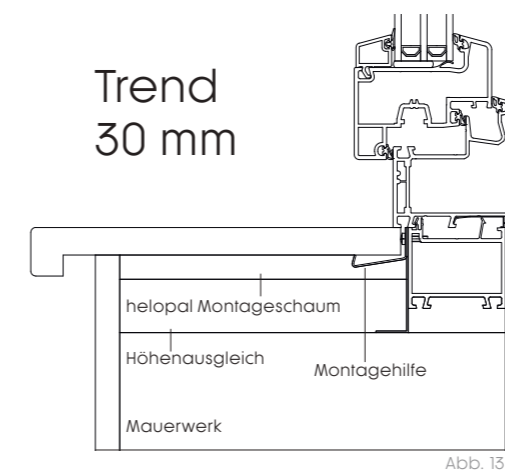
Produkte: Trend / helodur / helolit



fenorm Innenfensterbänke überzeugen durch die robuste Verarbeitung und schlichte Eleganz mit der Oberfläche einer Küchenarbeitsplatte. Den stabilen Kern bilden hochfeuchtfeste, widerstandsfähig verleimte Spanplatten.



fenorm Innenfensterbänke geben jungen Raumkonzepten den gewünschten Wohlfühlfaktor. Perfekt für modernes, reduziertes Wohnen. fenorm Innenfensterbänke sind in 4 verschiedenen Ausführungen erhältlich:



HELOPAL FENSTERBÄNKE FÜR AUSSEN

Produkte: classic / puritamo / contour

Systeme: SlidePal / helopal contact mit 3-fach Schutz



EINE SCHÖNE FASSADE FÜR VIELE JAHRE MIT INNOVATIVEN FENSTERBANKSYSTEMEN.

Mit technologischem Vorsprung entwickelt helopal intelligente Fensterbänke, die nicht nur im Innenraum für Ästhetik sorgen, sondern auch Ihre Fassade langfristig schön halten.

System SlidePal



Fassaden-Versatz mit System SlidePal Kombi perfekt umgesetzt



helopal contact - die perfekte Verbindung

helopal contact gewährleistet eine absolut sichere Verbindung von Fensterbank, Fenster und Fassade.

contact ist ein All-Inclusive-System, das Sie für alle helopal Produkte erhalten.

EINBAUVARIANTEN FÜR HELOPAL AUSSENFENSTERBÄNKE

helopal verbindet Fensterbänke mit Fassade, Fenster und Sonnenschutz und schafft damit intelligente Systeme. Robust, flexibel und formschön sind sie allen Herausforderungen gewachsen.



Abb. 17

System SlidePal U

Für seitlich eingeputzte Fensterbank und eingeputzte Sonnenschutz - Führungsschienen

Keine zweite wasserführende Ebene erforderlich (ausgenommen Holzbau)



Abb. 18

System SlidePal L

Für nachträglichen Einbau in die fertige Fassade

Zweite wasserführende Ebene erforderlich

Vorteile SlidePal Gleitabschluss-System

- Ideal für alle Putz- und Dämmsysteme, da 100% Entkoppelung von der Fassade.
- Entwässerung der eingeputzten Sonnenschutz-Führungsschienen bei SlidePal U-Abschluss erfolgt in das Fensterbanksystem.
- Entwässerung von Fensterrahmennut/Gehrungsnut bei SlidePal U-Abschluss in das Fensterbanksystem möglich.
- Flexible Einputztiefen durch Aufsteckwinkel in 6 Breiten 15 / 22 / 28 / 34 / 40 / 45 mm
- Fensterbank kann auch nachträglich eingesetzt und demontiert werden.

Horizontalschnitt Fensterbank, Fenster und Führungsschienen

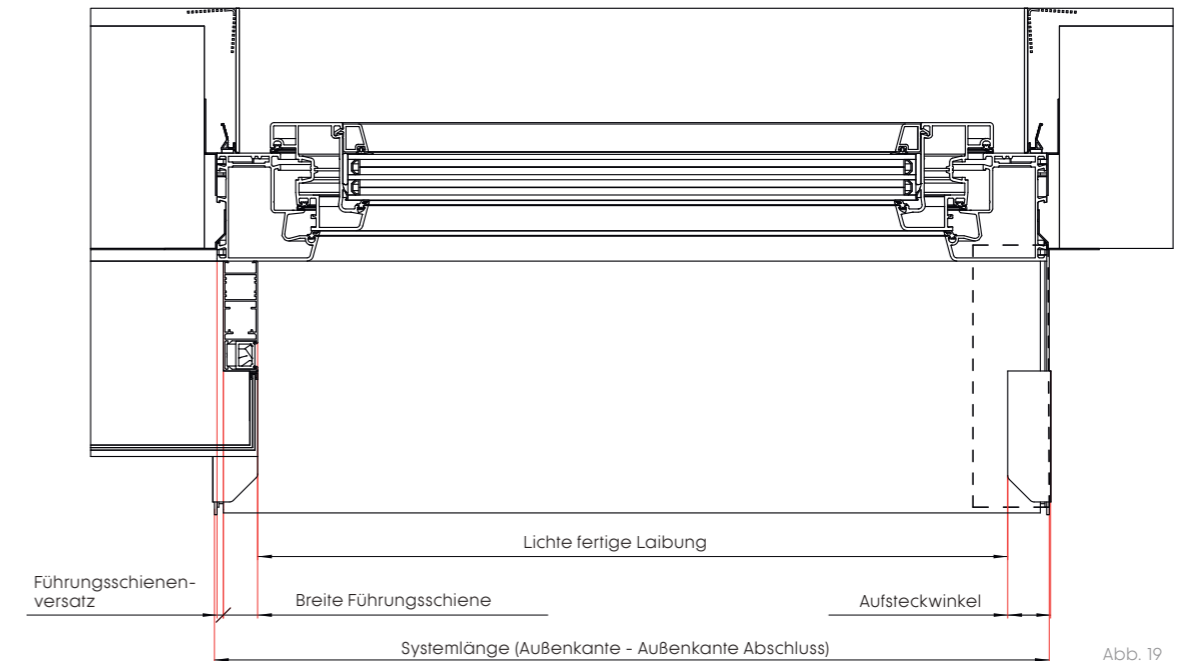


Abb. 19

Varianten für Aufsteckwinkel

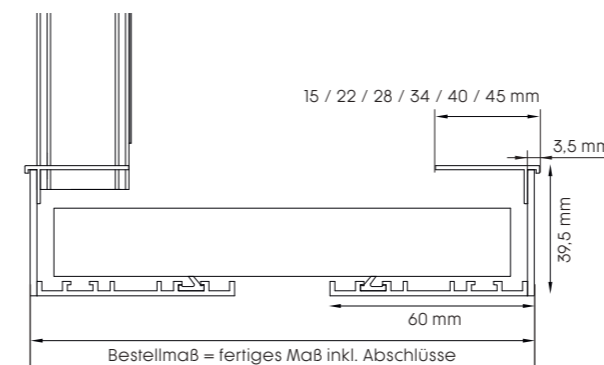


Abb. 20

Querschnitt SlidePal

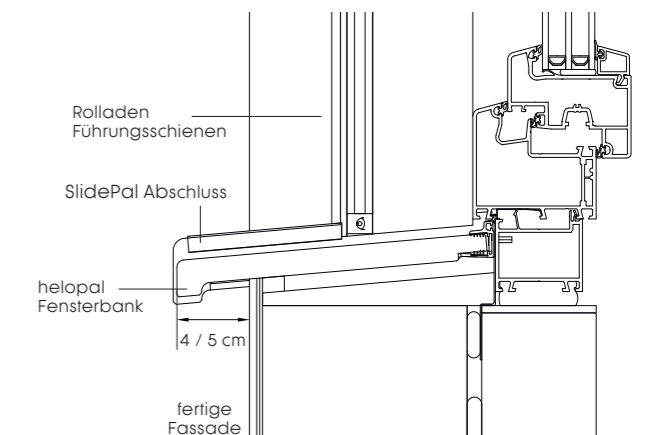


Abb. 21

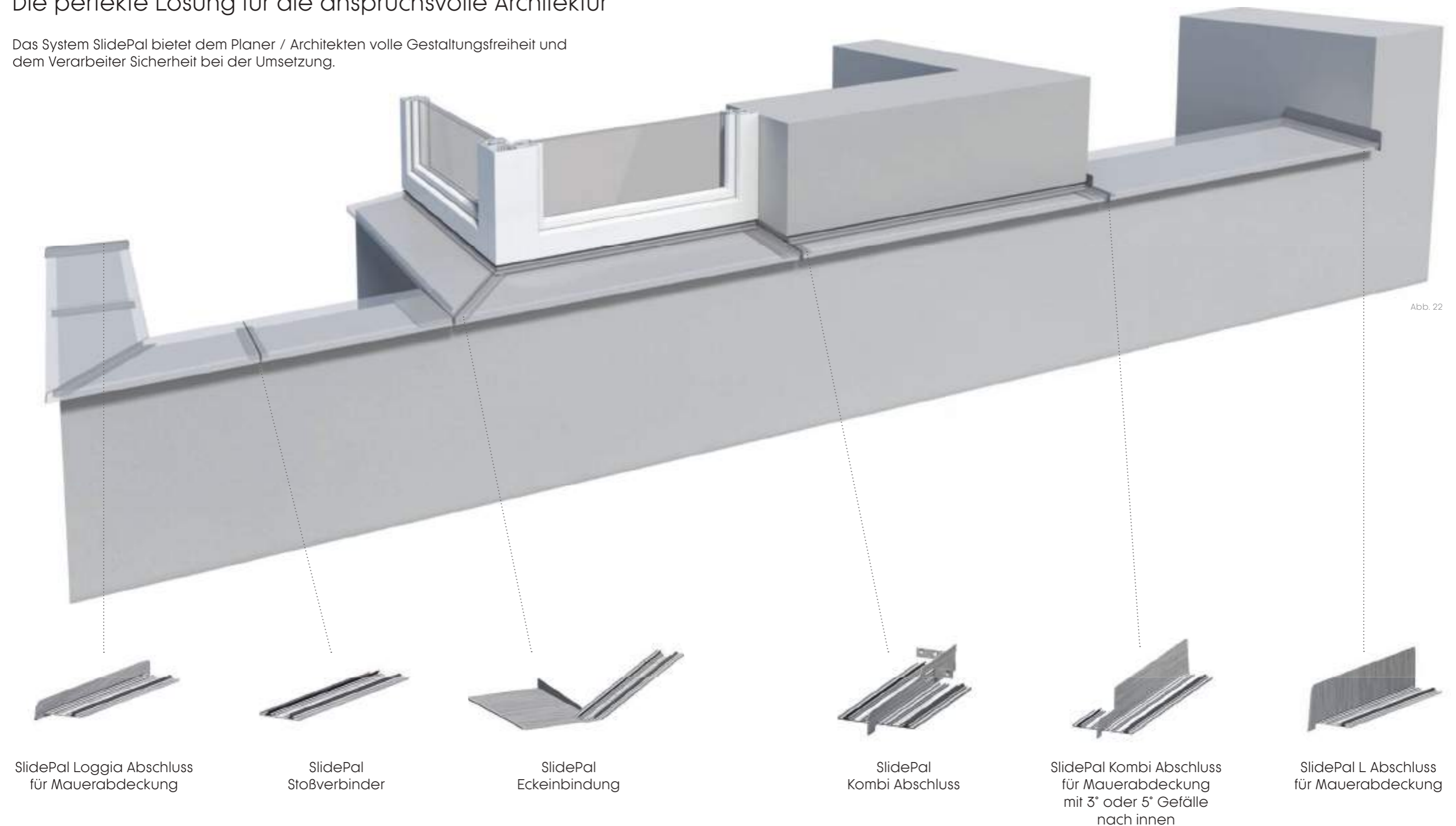
Geprüftes System

Das helopal Fensterbank-System mit SlidePal-U-Gleitabschluss und contact Anschlussprofil wurde von der Holzforschung Austria auf Schlagregendichtheit geprüft. Prüfnummer 2050/2013/3. Der Prüfbericht kann jederzeit angefordert werden bzw. auf unserer Homepage heruntergeladen werden.

SYSTEMBAUTEILE SLIDEPAL

Die perfekte Lösung für die anspruchsvolle Architektur

Das System SlidePal bietet dem Planer / Architekten volle Gestaltungsfreiheit und dem Verarbeiter Sicherheit bei der Umsetzung.



HELOPAL MAUERABDECKUNGEN FÜR AUSSEN



puritamo 210M - Übergang Mauerabdeckung auf Fensterbank

*Fordern Sie unseren neuen
Produktkatalog für Attika- und
Mauerabdeckungen an.*

EINE MAUERABDECKUNG, DIE ALLEN WITTERUNGEN TROTZT

helopal steht bei Mauerabdeckungen nicht nur für Design sondern auch für Qualität und Langlebigkeit.

Frost, Feuchtigkeit und Temperaturschwankungen verlangen einer Fassade so einiges ab. Durch den Einsatz hochwertiger Materialien und innovativer Technologie garantiert helopal langfristigen Schutz für Ihren Wohnraum.



puritamo 210M - Ecklösung mit Säulenausschnitt

FENORM FENSTERBÄNKE FÜR AUSSEN

Systeme: SlideAlu / SlideAlu contact / RAG² / L-Vario / L-Abschluss



DIE ALUMINIUM-FENSTERBANK ALS PERFEKTES BINDEGLIED VON FASSADE, FENSTER UND SONNENSCHUTZ

Außenfensterbänke müssen jeder Witterung widerstehen. Für unsere Aluminium-Außenfensterbänke kein Problem. Robust und beständig trotzen sie dabei jedem Wetter und sehen dabei auch noch gut aus.



SlideAlu-U Standardeinbau: Montage mit Schrauben

SYSTEM SLIDEALU - DIE PERFEKTE LÖSUNG

Das innovative Gleitabschlusssystem bietet viele Sonderlösungen für Ihre Einbausituation.

Ob Fassadenrücksprünge, Übergänge von Fensterbänken zu Mauerabdeckungen, architektonisch anspruchsvolle Eckfenster-Lösungen, mit dem innovativen Fensterbanksystem SlideAlu sind Ihnen keine Grenzen gesetzt.

SlideAlu ermöglicht den normgerechten Einbau von Fensterbänken in Verbindung mit Sonnenschutz-Führungsschienen. Thermisch bedingte Längenänderungen werden aufgenommen und ein optimaler Dehnungsausgleich gewährleistet.



SlideAlu System mit Übergang auf Mauerabdeckung





SLIDEALU CONTACT - DIE ULTIMATIVE LÖSUNG FÜR DESIGNLIEBHABER

Das patentierte System ermöglicht eine einfache Montage von Aluminium-Fensterbänken ohne sichtbare Schrauben.

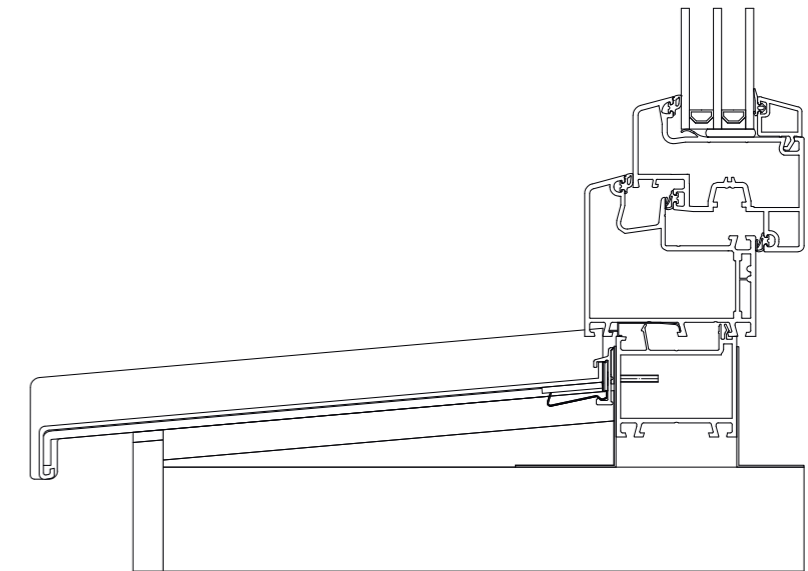


Abb. 23

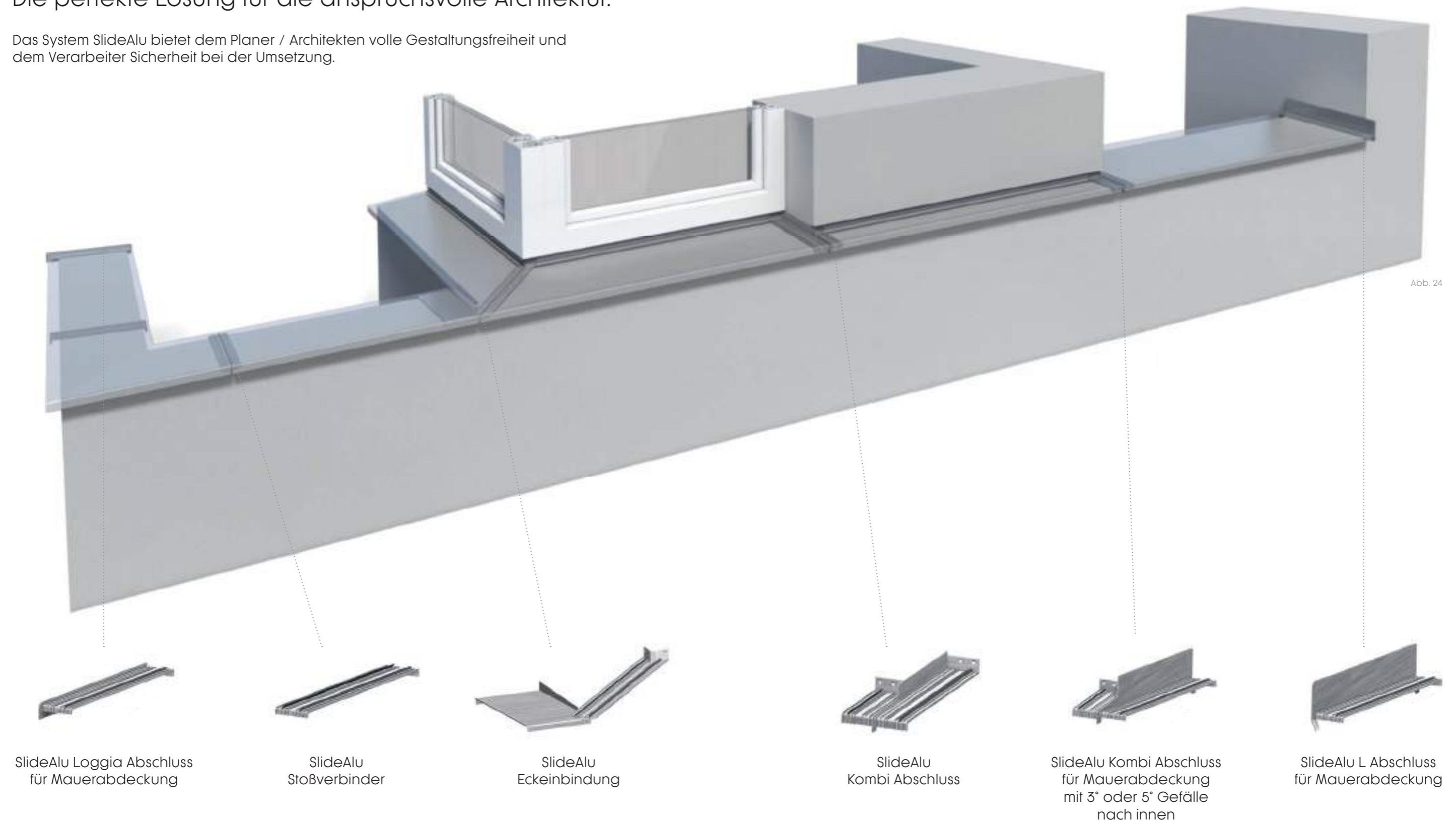
VORTEILE VON SLIDEALU CONTACT:

- geringe Einbauhöhe - dadurch kann das Gefälle von 5° leicht hergestellt werden. (kein Stemmen beim 50er Ziegel)
- Montage ohne sichtbare Schrauben - dadurch auch keine Abdeckkappen erforderlich
- vormontierte System-Fensterbank
- einfach und schnell zu montieren, Fensterbank wird nur eingehängt

SYSTEMBAUTEILE SLIDEALU

Die perfekte Lösung für die anspruchsvolle Architektur.

Das System SlideAlu bietet dem Planer / Architekten volle Gestaltungsfreiheit und dem Verarbeiter Sicherheit bei der Umsetzung.



EINBAUVARIANTEN SYSTEM SLIDE FÜR FENORM ALUMINIUM-AUSSENFENSTERBÄNKE

SlideAlu Gleitabschlussystem für normgerechten Einbau von Fensterbänken.



Abb. 25

System SlideAlu U

Für seitlich eingeputzte Fensterbank und eingeputzte Sonnenschutz - Führungsschienen

Keine zweite wasserführende Ebene erforderlich (ausgenommen Holzbau)



Abb. 26

System SlideAlu L

Für nachträglichen Einbau in die fertige Fassade

Zweite wasserführende Ebene erforderlich

Vorteile SlideAlu Gleitabschluss-System

- Ideal für alle Putz- und Dämmsysteme, da 100% Entkoppelung von der Fassade.
- Entwässerung der eingeputzten Sonnenschutz-Führungsschienen bei SlideAlu U-Abschluss erfolgt in das Fensterbanksystem.
- Entwässerung von Fensterrahmennut/Gehrungsnut bei SlideAlu U-Abschluss in das Fensterbanksystem möglich.
- Flexible Einputztiefen durch Aufsteckwinkel in 6 Breiten 15 / 22 / 28 / 34 / 40 / 45 mm
- Fensterbank kann auch nachträglich eingesetzt und demontiert werden.

Horizontalschnitt Fensterbank, Fenster und Führungsschienen

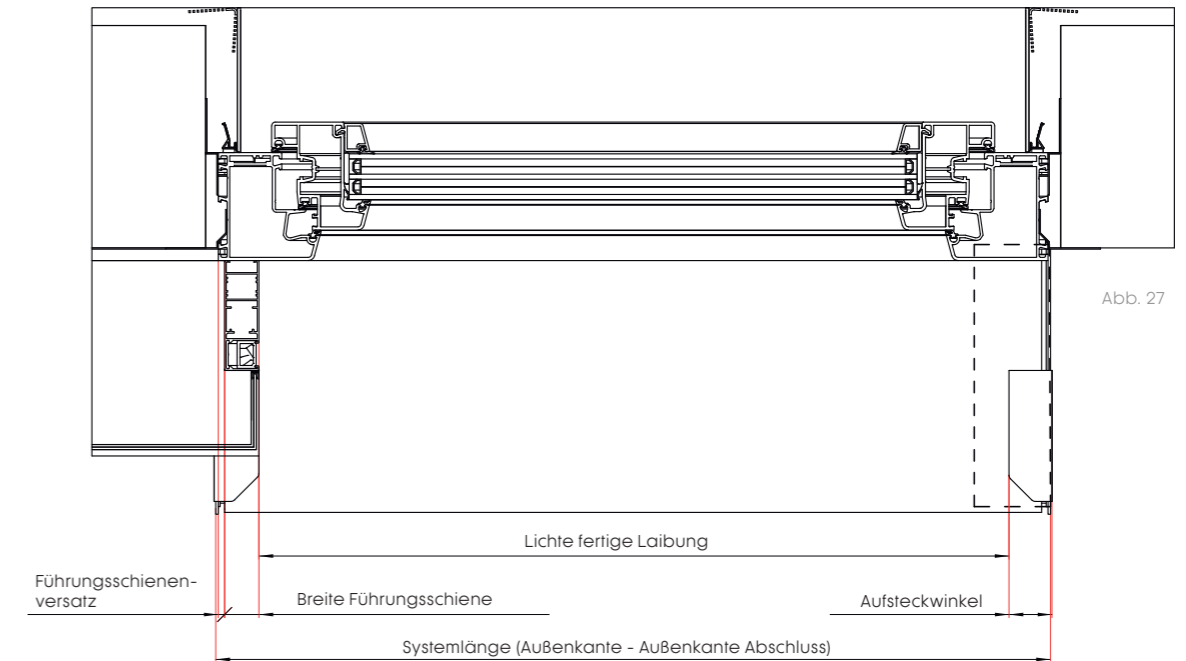


Abb. 27

Varianten für Aufsteckwinkel

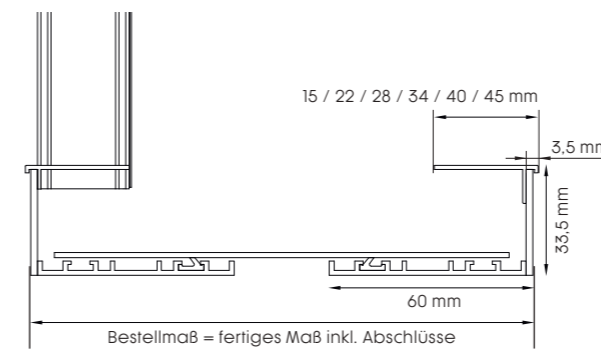


Abb. 28

Querschnitt SlideAlu

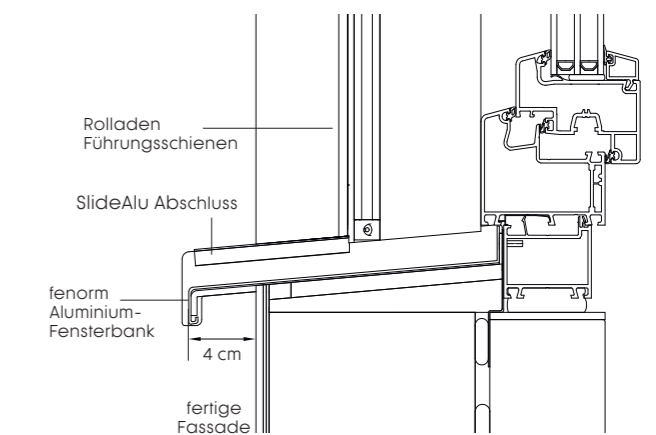


Abb. 29

Geprüftes System

Das fenorm Aluminiumfensterbank-System mit SlideAlu-U-Gleitabschluss wurde von der Holzfor- schung Austria auf Schlagregendichtheit geprüft. Prüfnummer 2050/2013/2
Der Prüfbericht kann jederzeit angefordert werden bzw. auf unserer Homepage heruntergeladen werden.

EINBAUVARIANTEN FÜR FENORM ALUMINIUM-AUSSENFENSTERBÄNKE

Abschlüsse für normgerechten Einbau von Fensterbänken.



Abb. 30

RAG² Gleitabschluss

Für seitlich eingeputzte Fensterbank

Keine zweite wasserführende Ebene erforderlich (ausgenommen Holzbau)



Abb. 31

L-Abschluss

Für nachträglichen Einbau in die fertige Fassade

Zweite wasserführende Ebene erforderlich



Abb. 32

L-Vario Abschluss

Variabler Abschluss bei schrägen Laibungen für nachträglichen Einbau in die fertige Fassade

Zweite wasserführende Ebene erforderlich



Einfach und innovativ: Der Aluminium L-Vario Abschluss für die nachträgliche Fensterbank-Montage

Die ungleich breite Fuge zwischen Seitenabschluss und fertiger Laibung wurde bisher meist mit einer Dichtmasse oder einem Fugendichtband verfüllt. Eine weitere aufwendigere Möglichkeit war es, die Fensterbänke schräg zu schneiden.

Mit dem neuen, innovativen Aluminium L-Vario Abschluss können ungleich breite Fugen durch die vordere Blendenabdeckung des Abschlusses um bis zu 7 mm je Seite „unsichtbar“ ausgeglichen werden.



Schräge Laibung mit L-Abschluss



Schräge Laibung mit L-Vario Abschluss

➔ Ausgleich bis zu 7 mm

ALUMINIUM MAUERABDECKUNGEN SYSTEM SLIDE



*Fordern Sie unseren neuen
Produktkatalog für Attika- und
Mauerabdeckungen an.*

MAUERABDECKUNGEN SYSTEM SLIDE - ROBUST, FLEXIBEL, FORMSCHÖN

Das geklebte System für geringe bis mittlere Windlasten. Unser Slide Mauerabdeckungs-Programm ist zu 100% mit dem Slide Fensterbank-Programm kompatibel.

Selbstverständlich erhalten Sie dieses System in allen RAL-Farben lt. K7 RAL-Farbfächer. Perlglimmerfarben und weitere Sonderbeschichtungen sind auf Anfrage möglich.



Mauerabdeckung: System Slide
Farbe: RAL9007M

ATTIKA- UND MAUERABDECKUNGEN SYSTEM TOP



Attika- und Mauerabdeckungen für extremste Bedingungen durch verschraubtes System

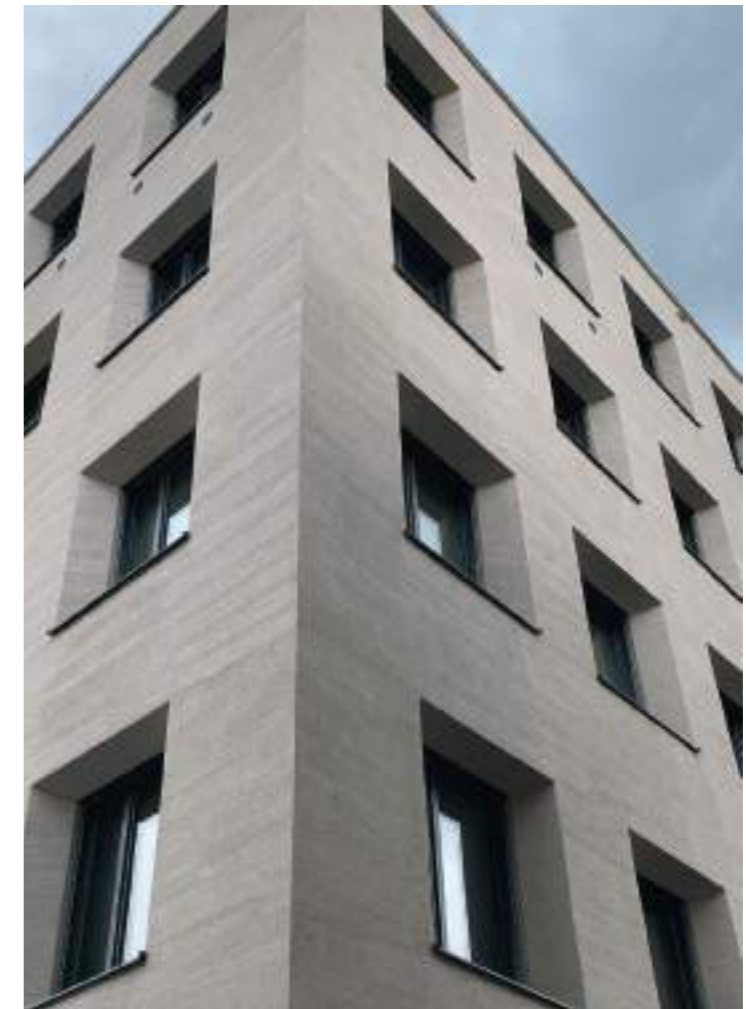
Immer extremer werdende Witterungsbedingungen erfordern neue, professionelle Systeme für die Montage von Attika-, Brüstungs- und Mauerabdeckungen.

In Kooperation mit einem Institut für Bauphysik und Tragwerksplanung haben wir das System Top entwickelt. Wesentliche Ziele waren die Anwender- und Montagefreundlichkeit des Systems bei höchsten Windlasten zu gewährleisten.

Fordern Sie unseren neuen Produktkatalog für Attika- und Mauerabdeckungen an.



KUNDENSPEZIFISCHE LÖSUNGEN



Bürogebäude

Eingebautes Produkt:

fenorm Aluminium Fensterbänke, System SlideAlu
schräge Laibungen
Farbe RAL 7016M

KUNDENSPEZIFISCHE LÖSUNGEN



Wohn- und Geschäftshaus

Eingebautes Produkt:

fenorm Aluminium Fensterbänke und Mauerabdeckungen
Farbe RAL 9016

KUNDENSPEZIFISCHE LÖSUNGEN



Wohnhausanlage

Eingebautes Produkt:

helopal classic Mauerabdeckung
Farbe 95 M

KUNDENSPEZIFISCHE LÖSUNGEN



Verwaltungsgebäude

Eingebautes Produkt:

helopal linea 150M

mit Säulenausschnitten und Schlitzfräsungen

KUNDENSPEZIFISCHE LÖSUNGEN



Neue Mittelschule

Eingebaute Produkte:

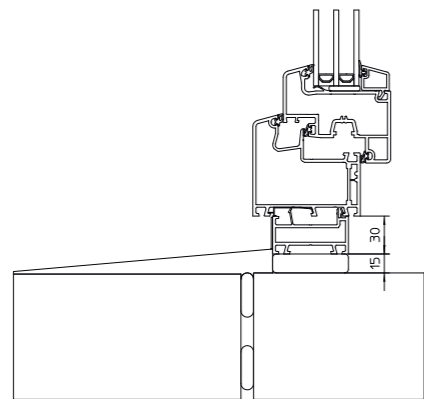
helopal linea 150M auf Kabelkanal, mit Lochbohrungen
Mauerabdeckung helopal linea 150M

weitere Projekte finden Sie auf unserer Homepage
www.helopal.com

RAHMEN- BEDINGUNGEN

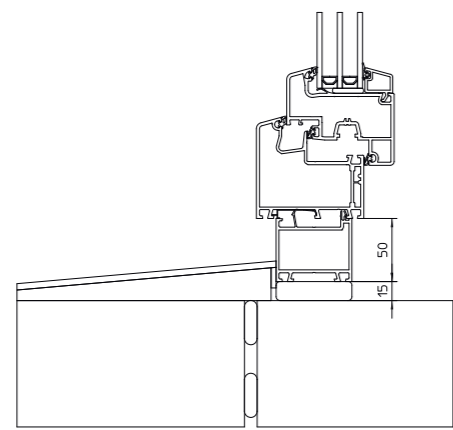
Um eine normgerechte Montage zu ermöglichen, sind unten angeführte Rahmenbedingungen bestmöglich einzuhalten.

Außen-Fensterbänke sind mit mind. 5° Gefälle einzubauen.



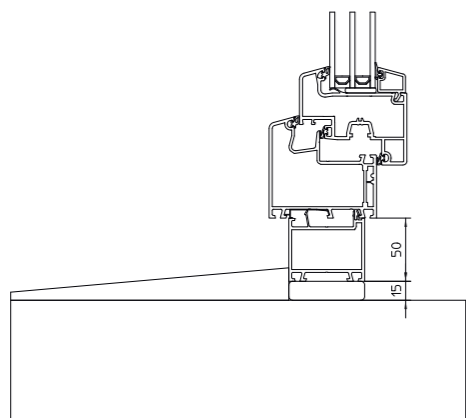
Montage während der Fassadearbeiten - Fensterbank eingeputzt

Abb. 46



Nachträgliche Montage - Fensterbank nicht eingeputzt. Zweite wasserführende Ebene erforderlich.

Abb. 47



Monolithisches Mauerwerk

Abb. 48

TECHNISCHER SUPPORT

Kontaktieren Sie uns. Wir unterstützen Sie gerne bei der Planung Ihres Bauvorhabens. Die wichtigsten Zeichnungen finden Sie auf unserer Homepage www.helopal.com als Download.

Beispiel: Leitdetail einer Nutausbildung

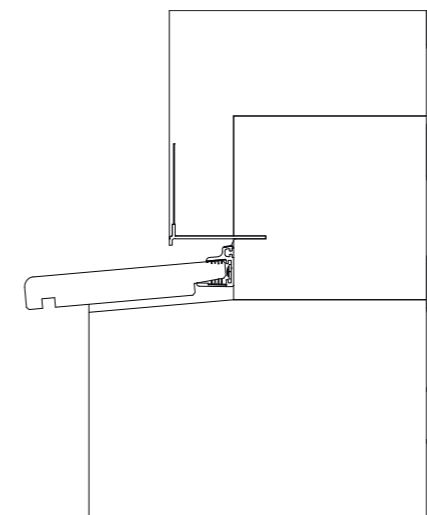


Abb. 49

Beispiel: Leitdetail einer Nutausbildung

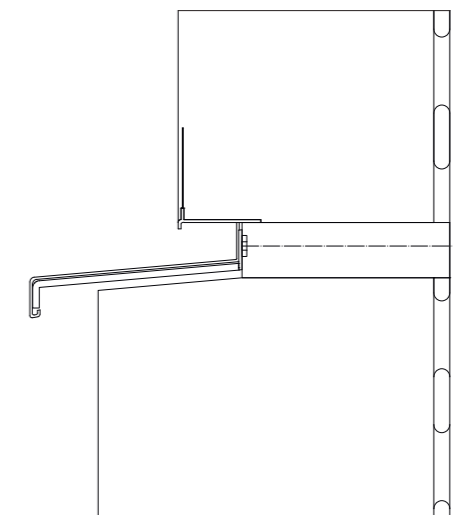


Abb. 50

Höhenversatz Parapet zw. Fensterbank & MA
Bei Gefälle 3° & 5° nach innen:

Abstand-FB-Anschlussprofil zu Mauerwerk	[1]	
WDVS: Kleber, Dämmung, Spachtel, Abrieb...	[2]	
Fensterbankvorsprung	[3]	
Fensterbank Ausladung	*	
WDVS bei Fassadenrücksprung (Kleber, Spachtel, Abrieb...)	[4]	
Fassadenrücksprung	[5]	
Fensterbank Ausladung bei Fassadenrücksprung	[6]	
Abstand FB-Anschlussprofil zu Fassadenrücksprung	[7]	

Abb. = mit Mauerabdeckung Gefälle 3° nach innen

Löffmann Fensterbänke GmbH		(Zul. Abw.)	(Oberfl.)	Maßstab: 1:5	Gewicht: -
Eisenstraße 9 4462 Reichtring www.helopal.com					
		Datum	Name	Rahmenbedingungen SlideAlu Kombi(MA)	
		Bearb. 10.11.2016	RM	schematische Darstellung	
		Gepr. -	-		
		Norm -	-		
02	Änd. Bezeichnung	25.10.2016	RM	Rahmenbedingungen_SlideAlu_Kombi_rev02	
01	Änd. Bezeichnung u. Maß	11.11.2016	RM	1	
Zust.	Änderung	Datum	Name	Ersatz für: -	Ersatz durch: -

* : Beachten Sie bitte die verfügbaren Fixbreiten:
7/9/11/13/15/16.5/18/19.5/21/22.5/24/26/28/30/32/34/36/38 [cm]

Abb. 51

FARBAUSWAHL HELOPAL PURISTISCH

linea für innen



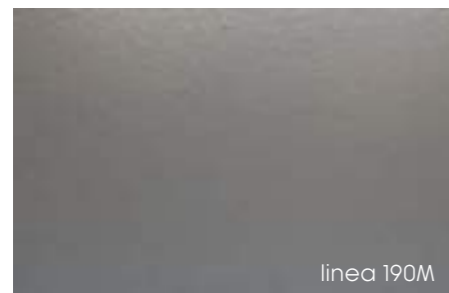
linea 150M



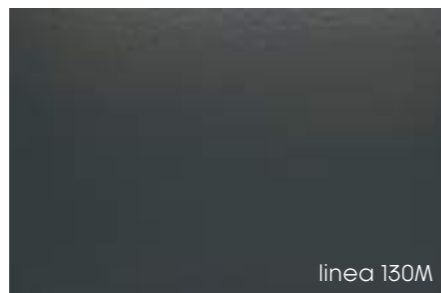
linea 140M



linea 160M



linea 190M



linea 130M

puritamo für innen und außen



puritamo 210M

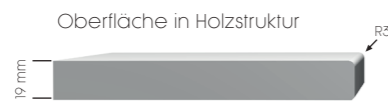


puritamo 230M



puritamo 250M

woodline für innen



woodline 01



woodline 03

FARBAUSWAHL HELOPAL KLASSISCH

classic für innen und außen



classic 10/510M



classic 18/18M



classic 44



classic 91



classic 35M

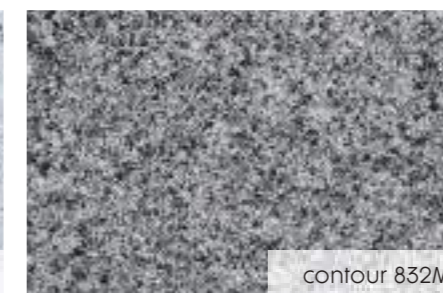


classic 95M/595M

contour für innen und außen



contour 830M



contour 832M



contour 840M

exclusiv für innen und außen



exclusiv 318

Sonderfarben

helopal Fensterbänke sind auch in vielen RAL-Farben möglich. Form, Oberfläche und Farbe können untereinander kombiniert werden. Preis und Lieferzeit auf Anfrage.

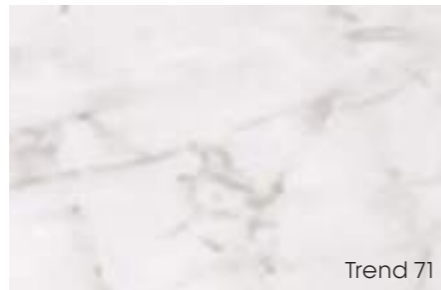
Detaillierte Produktinformationen finden Sie unter www.helopal.com

FARBAUSWAHL FENORM FÜR INNEN

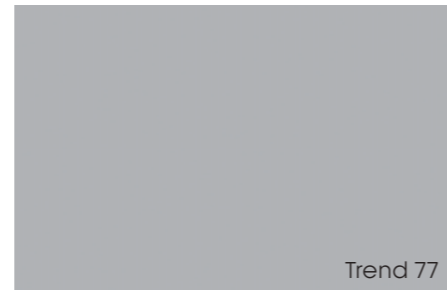
Trend für innen



Trend 70



Trend 71



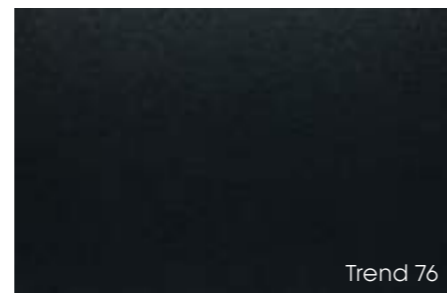
Trend 77



Trend 78



Trend 79



Trend 76

helolit für innen



helolit 62



helolit 65



helolit 66

helodur für innen



helodur 101/110



helodur 102

FARBAUSWAHL FENORM ALUMINIUM

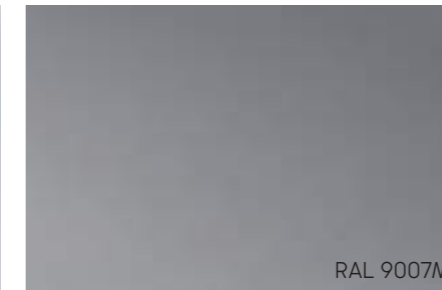
Aluminium für außen



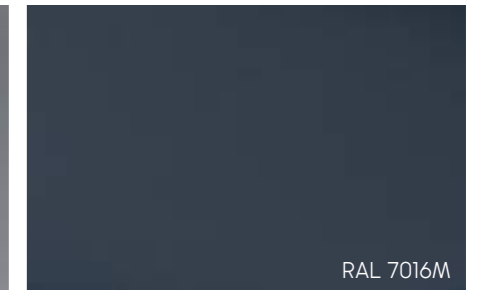
Auf Anfrage auch mit Blende 40 mm möglich.



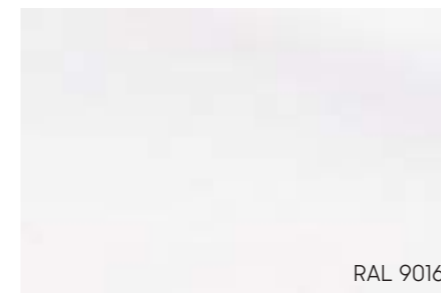
CO / EV1



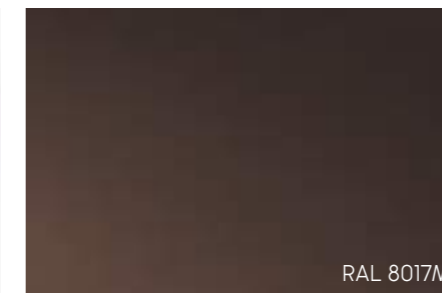
RAL 9007M



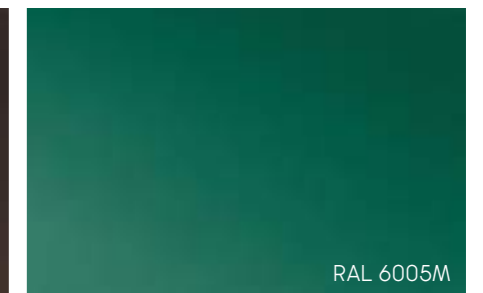
RAL 7016M



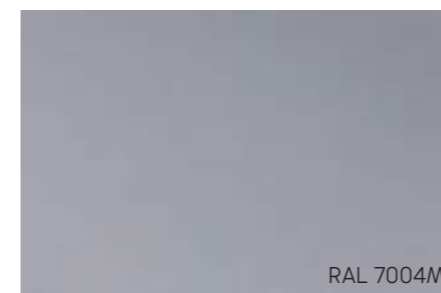
RAL 9016



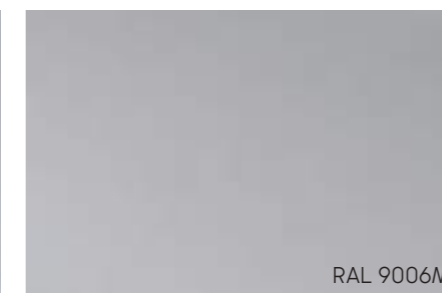
RAL 8017M



RAL 6005M



RAL 7004M



RAL 9006M

Viele weitere RAL-Farbtöne und Effektfarben auf Anfrage möglich.



Lottmann Fensterbänke GmbH

4462 Reichraming, Eisenstraße 9
Telefon +43 72 55/84 47-0, Fax +43 72 55/84 47-36
www.helopal.com, E-Mail marketing@helopal.com