

-Ökologischer Werkstoff für technologische Anwendungen-

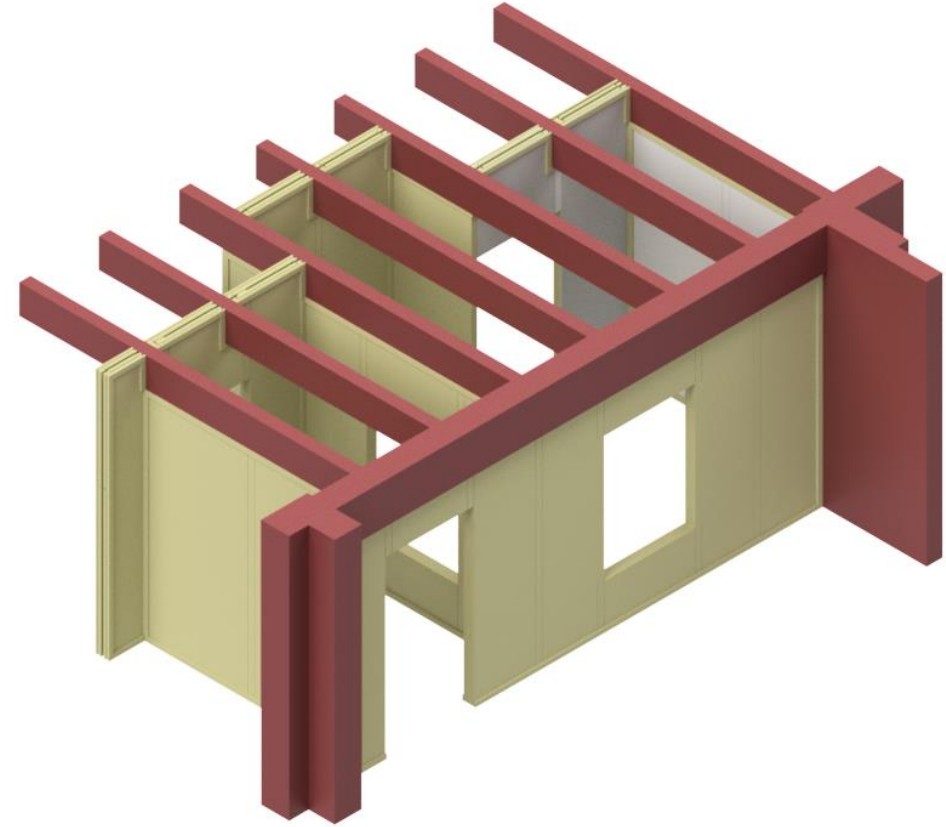
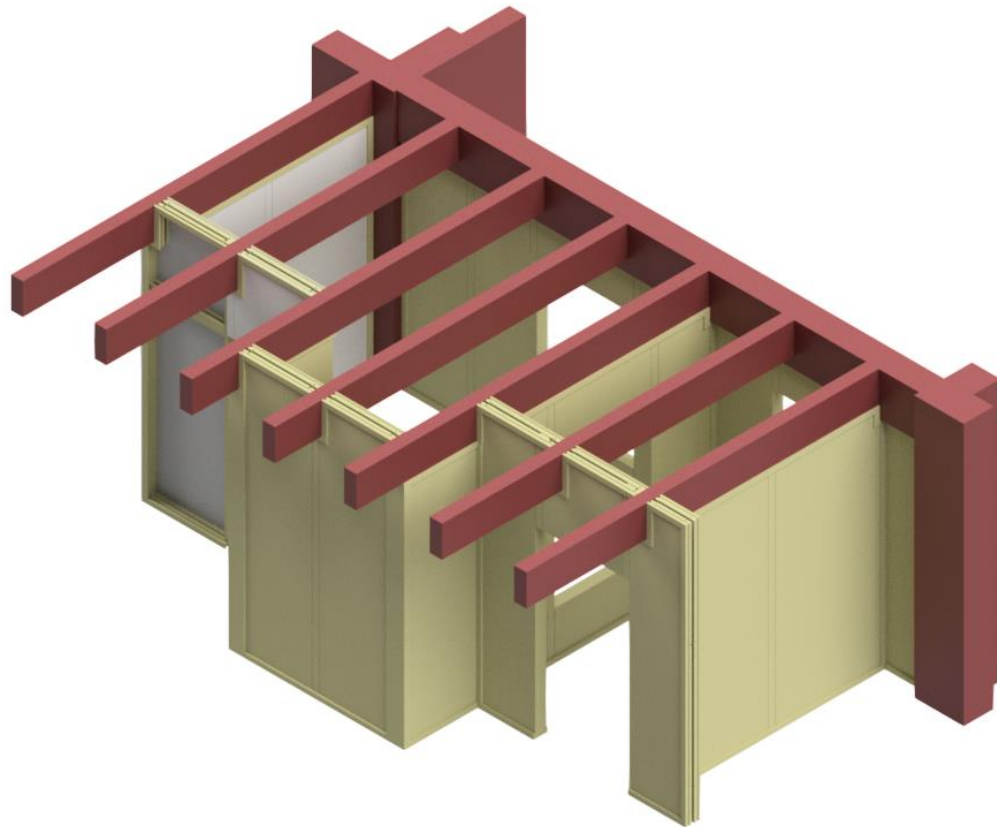


Delignit Modular Protection System

Blomberger Holzindustrie GmbH, Blomberg

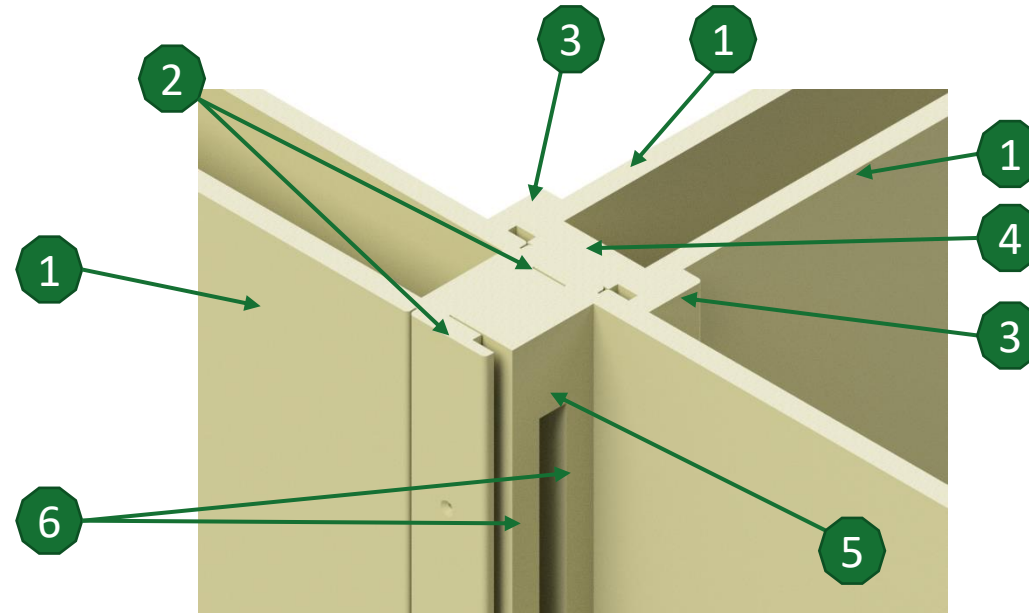
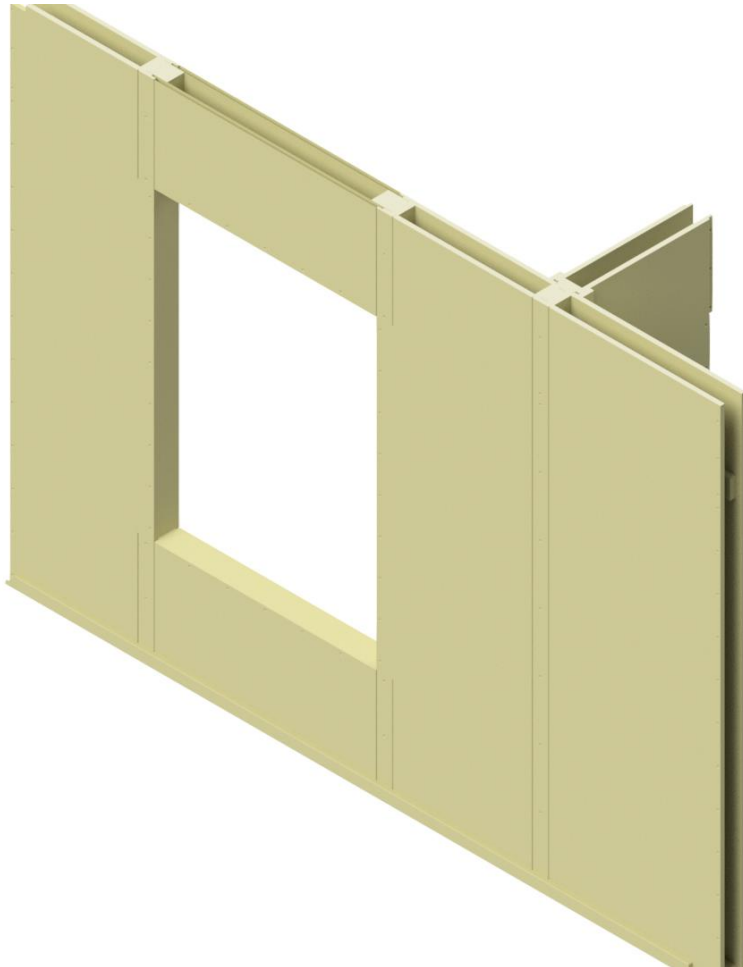
Delignit Modular Protection System

Darstellung eines Sicherheitsbereichs mit dem modularen Aufbau des Delignit Modular Protection System



Delignit Modular Protection System

Eck- und Plattenverbindung



1. Delignit Panzerholz B15
2. Abdeckprofil
3. Sockelleiste
4. Delignit Panzerholz B15 (2Fach)
5. Distanzstück
6. Distanzleiste