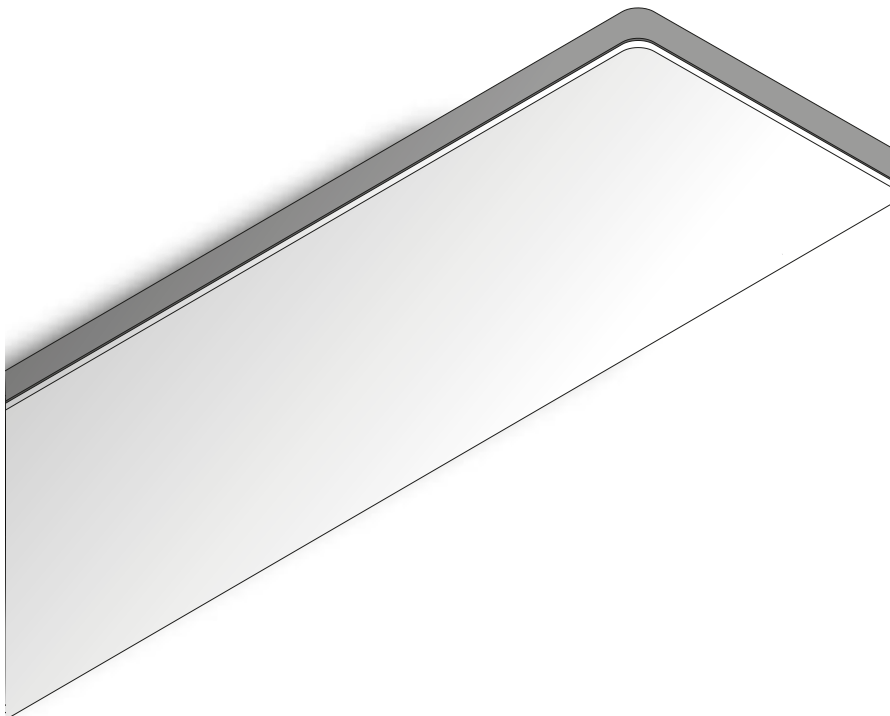


**TRILUX**

- Ⓞ **Montageanleitung**
- Ⓞ **Mounting instructions**
- Ⓞ **Instructions de montage**
- Ⓞ **Istruzioni di montaggio**
- Ⓞ **Instrucciones de montaje**
- Ⓞ **Montagehandleiding**

# Lunexo D

10145704 / III 17



Ⓞ Bewahren Sie diese Anleitung auf für zukünftige Wartungsarbeiten oder Demontage.

Wichtige Informationen zur Energieeffizienz von TRILUX-Leuchten sowie zur Leuchtenwartung und -entsorgung finden Sie im Internet:

[www.trilux.com/eg245](http://www.trilux.com/eg245)



Ⓞ Keep these instructions for future maintenance work or dismantling. For important information on the energy efficiency of TRILUX luminaires and on maintaining and disposing of luminaires, please visit our webpage at:

[www.trilux.com/ec245](http://www.trilux.com/ec245)

Ⓞ Veuillez conserver ce manuel d'utilisation pour le démontage ou pour les travaux de maintenance ultérieurs.

Vous avez la possibilité de consulter des informations importantes concernant l'efficacité énergétique des luminaires TRILUX ainsi que l'entretien et l'élimination des luminaires sur le site Internet:

[www.trilux.com/ec245](http://www.trilux.com/ec245)

Ⓞ Conservare le presenti istruzioni per i futuri lavori di manutenzione o per lo smontaggio.

Per informazioni importanti sull'efficienza energetica degli apparecchi TRILUX e sulla manutenzione e smaltimento degli apparecchi consultate la pagina:

[www.trilux.com/ec245](http://www.trilux.com/ec245)

Ⓞ Conserve estas instrucciones por si tiene que llevar a cabo trabajos de mantenimiento o desmontaje más adelante.

En [www.trilux.com/ec245](http://www.trilux.com/ec245) encontrará información sobre la eficiencia energética de las luminarias de TRILUX y sobre su mantenimiento y eliminación.

Ⓞ Bewaar deze gebruiksaanwijzing voor onderhoudswerkzaamheden of demontage in de toekomst.

Belangrijke informatie over de energie-efficiëntie van TRILUX-armaturen evenals informatie over onderhoud en afvoer van armaturen vindt u terug op het internet:

[www.trilux.com/ec245](http://www.trilux.com/ec245)

**TRILUX GmbH & Co. KG**  
Postfach 1960 · D-59753 Arnsberg  
Tel. +49 (0) 29 32.301-0  
Fax +49 (0) 29 32.301-375  
[info@trilux.de](mailto:info@trilux.de) · [www.trilux.de](http://www.trilux.de)

**de** Sicherheitshinweise



**Der elektrische Anschluss darf nur von fachkundigem Personal durchgeführt werden, das hierfür ausgebildet und befugt ist.**

- Arbeiten Sie niemals bei anliegender Spannung an der Leuchte.  
**WARNUNG - Risiko eines elektrischen Schlages!**
- Bei Störungen oder Ausfall des LED-Moduls wenden Sie sich bitte an TRILUX.
- LED-Modul **Risikogruppe 1**

**Wichtige Hinweise zu elektronischen Betriebsgeräten (EVG)**

- Eine Neutralleiterunterbrechung im Drehstromkreis führt zu Überspannungsschäden in der Beleuchtungsanlage. Neutralleiter -Trennklemme deshalb nur spannungsfrei öffnen und vor Wiedereinschalten schließen.
- Die maximal zulässige Umgebungstemperatur  $t_a$  der Leuchte darf nicht überschritten werden. Überschreitung reduziert die Lebensdauer, im Extremfall droht Frühausfall.
- Anschlussleitungen für Steuereingänge dimmbarer EVG (1...10 V, DALI etc.) 230 V netzspannungsfest auslegen.

**en** Safety notes



**The electrical connection may be set up by suitably trained and qualified, authorised personnel only.**

- Never work when voltage is present on the luminaire.  
**WARNING - risk of electric shock!**
- In case of malfunctions or failure with the LED module, please contact TRILUX.
- LED module **risk group 1**

**Important Information Regarding Electronic Control Gear (ECG)**

- Interference to the neutral conductor in a three-phase system may result in surge-related damage in the lighting installation. Only open neutral conductor-disconnect terminal when disconnected from power supply and close prior to switching back on.
- The maximum admissible ambient temperature  $t_a$  of the luminaire may not be exceeded. Surpassing that temperature reduces the service life and, in extreme cases, poses risk of early failure
- Use mains cables for control inputs of dimmable ECG (1...10 V, DALI, etc.) which are rated for 230 V.

**fr** Consignes de sécurité



**Le raccordement électrique ne doit être effectué que par du personnel compétent, dûment formé et autorisé à effectuer de telles opérations.**

- Ne travaillez jamais sur le luminaire lorsque celui-ci est sous tension.  
**AVERTISSEMENT - risque d'électrocution!**
- En cas de perturbations ou défaillances du module LED, veuillez vous adresser à TRILUX.
- Module LED, **groupe de risques 1**

**Remarques importantes concernant les ballasts électroniques**

- Une interruption du conducteur neutre dans le circuit de courant triphasé entraîne des dommages de surtension dans le système d'éclairage. Donc, ouvrir la borne de coupure du conducteur neutre lorsque l'installation est hors tension et la fermer avant la remise sous tension.
- Ne pas dépasser la température ambiante maximale admissible  $t_a$  pour les luminaires. Un dépassement réduit leur durée de vie et peut, au pire, entraîner une défaillance prématurée.
- Dimensionner les câbles d'alimentation pour les entrées de commande de ballasts électroniques dimmables (1...10 V, DALI etc.) de manière qu'ils supportent une tension de secteur de 230 V.

**it** Avvertenze di sicurezza



**L'allacciamento elettrico deve essere eseguito esclusivamente da personale esperto, addestrato e autorizzato allo scopo.**

- Non eseguire mai i lavori sugli apparecchi con la tensione inserita.  
**AVVERTENZA - Pericolo di scarica elettrica!**
- In caso di disturbi o di guasto del modulo LED rivolgersi a TRILUX.
- Modulo LED **gruppo a rischio 1**

**Avvertenze importanti per reattori elettronici (EVG)**

- Una interruzione del conduttore neutro nel circuito di corrente trifase provoca danni da sovratensione nel sistema di illuminazione. Aprire perciò il morsetto di separazione solo in assenza di tensione e chiuderlo prima di inserirla di nuovo.
- È vietato superare la temperatura ambiente massima ammessa dell'apparecchio. Una temperatura superiore riduce la sua durata utile e in caso estremo vi è pericolo di guasto precoce.
- Posare le linee di collegamento per gli ingressi di comando di EVG dimmerabili (1...10 V, DALI ecc.) a 230 V garantendo la rigidità dielettrica.

## es Indicaciones de seguridad



**La conexión eléctrica debe ser realizado por personal especializado, cualificado y autorizado para ello.**

- No trabaje nunca con la luminaria conectada a la tensión.
- **ADVERTENCIA - ¡Riesgo de descarga eléctrica!**
- En caso de un fallo técnico o de una avería del módulo LED, póngase en contacto con TRILUX.
- Módulo LED **grupo de riesgo 1**

### Advertencias importantes referentes a los balastos electrónicos (EVG)

- La interrupción del conductor neutro en el circuito de corriente trifásica provoca daños por sobretensión en la instalación de iluminación. Por consiguiente, el borne desconector del conductor neutro solamente debe abrirse cuando no lleve tensión y debe cerrarse antes de encender de nuevo la luminaria.
- La temperatura máxima admisible  $t_a$  de la luminaria no debe ser superada. Una temperatura más alta provoca una reducción de la vida útil y, en caso extremo, puede producirse un fallo prematuro.
- Los cables de alimentación de los balastos electrónicos regulables para las entradas de control (1...10 V, DALI, etc.) 230 V deben colocarse con tensión estable.

## nl Veiligheidsaanwijzingen



**De elektrische aansluiting mag alleen worden uitgevoerd door deskundig personeel, dat hiertoe opgeleid en bevoegd is.**

- Voer nooit werkzaamheden uit als er spanning op de armatuur staat.
- **WAARSCHUWING - Gevaar voor een elektrische schok!**
- Gelieve bij storingen of uitval van de ledmodule contact op te nemen met TRILUX.
- LED module **risicoklasse 1**

### Belangrijke aanwijzingen voor elektronische voor schakelapparaten (EVSA's)

- Een onderbreking van de nulleider in de draaistroomkring veroorzaakt schade door overspanning in de verlichtingsinstallatie. De nulklemp mag daarom alleen geopend worden als de installatie spanningsvrij is en moet weer gesloten worden alvorens de spanning weer ingeschakeld wordt.
- De maximaal toelaatbare omgevingstemperatuur ( $t_a$ ) van de armatuur mag niet overschreden worden. Anders zal de armatuur minder lang meegaan en in extreme gevallen zelfs kapotgaan.
- De aansluitleidingen voor sturingen van dimbare EVSA's (1...10 V, DALI enz.) moeten 230V-netspanningsvast zijn.

## de Bestimmungsgemäße Verwendung



- Die Leuchte **Lunexo D...** ist für Innenräumen mit Umgebungstemperatur von  $t_a$  25 °C bestimmt.
- Die Leuchte **Lunexo D...** ist für Netzweiterleitung geeignet.

## en Intended use

- The **Lunexo H...** luminaire is intended for indoor rooms at an ambient temperature of  $t_a$  25 °C.
- The luminaire **Lunexo D...** is suited for further wiring.

## fr Utilisation conforme

- Le luminaire **Lunexo D...** est conçu pour le montage en intérieur à une température de  $t_a$  25 °C.
- Le luminaire **Lunexo D...** équipé pour repiquage.

## it Utilizzo conforme alla sua determinazione

- L'apparecchio **Lunexo D...** è previsto in locali interni con temperatura ambiente  $t_a$  25 °C.
- L'apparecchio **Lunexo D...** è adatto per il cablaggio supplementare.

## es Uso previsto

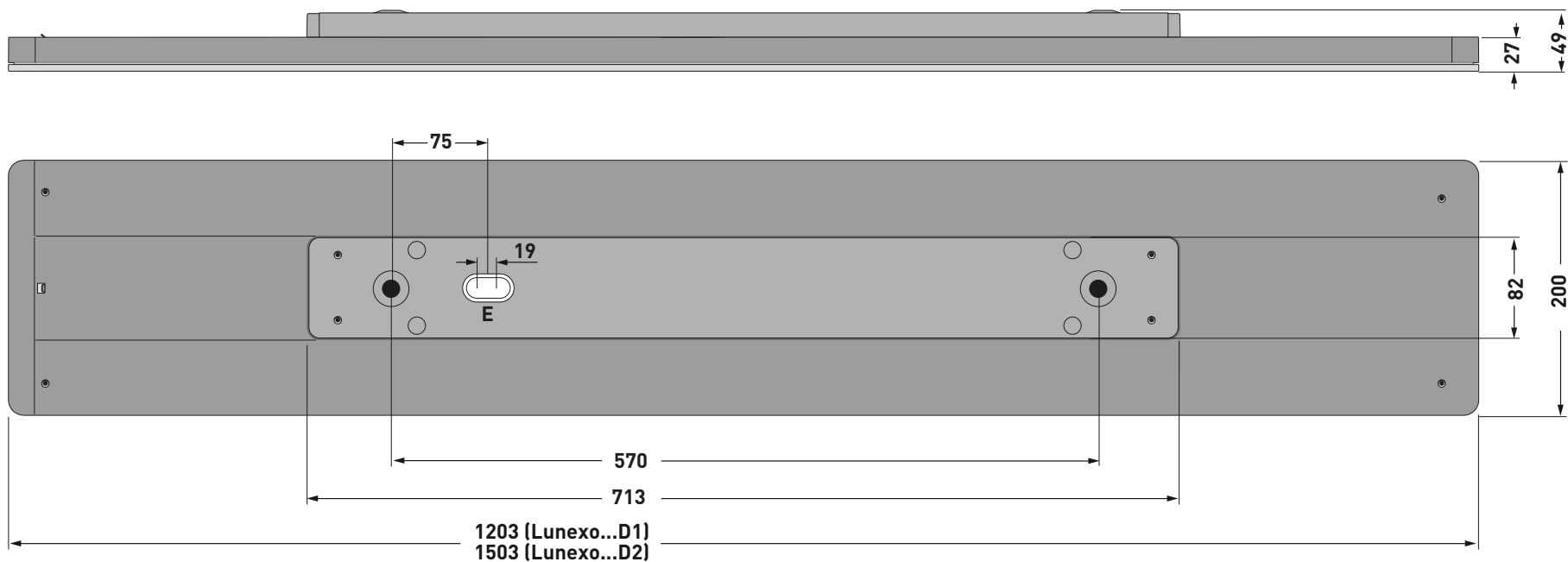
- La luminaria **Lunexo D...** está especialmente diseñada para el montaje en techos suspendidos en espacios interiores con una temperatura ambiente de  $t_a$  25 °C.
- Esta luminaria **Lunexo D...** es apta para cableado suplementario.

## nl Volgens bestemming gebruiken

- De armatuur **Lunexo D...** is bedoeld voor binnen met een omgevings-temperatuur van  $t_a$  25 °C.
- Armatuur **Lunexo D...** is geschikt voor verdere bedrading.

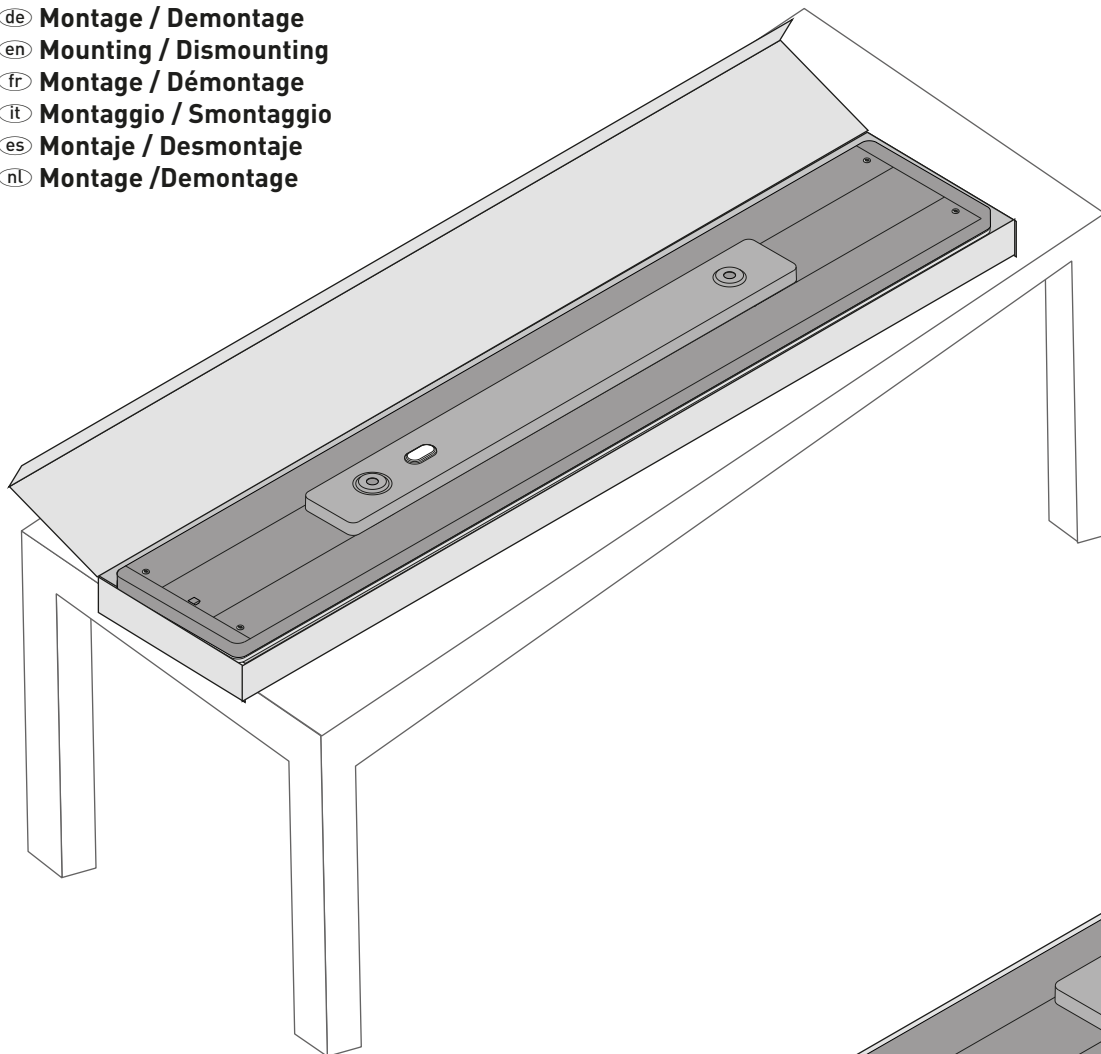
| Typ                         | ≈ kg |
|-----------------------------|------|
| Lunexo D1 ... ETDD          | 8,5  |
| Lunexo D1 ... ETDD +LLWM    | 8,5  |
| Lunexo D1 ... ETDD +LLWC    | 8,5  |
| <br>                        |      |
| LunexoAct D1 ... ETDD       | 8,5  |
| LunexoAct D1 ... ETDD +LLWM | 8,5  |
| LunexoAct D1 ... ETDD +LLWC | 8,5  |

| Typ                      | ≈ kg |
|--------------------------|------|
| Lunexo D2 ... ETDD       | 10,0 |
| Lunexo D2 ... ETDD +LLWM | 10,0 |
| Lunexo D2 ... ETDD +LLWC | 10,0 |



**E\*** = **(de)** Einspeisung  
**(en)** Cable entry  
**(fr)** Alimentation  
**(it)** Alimentazione  
**(es)** Alimentación  
**(nl)** Voeding

- de **Montage / Demontage**
- en **Mounting / Dismounting**
- fr **Montage / Démontage**
- it **Montaggio / Smontaggio**
- es **Montaje / Desmontaje**
- nl **Montage / Demontage**



de TRILUX empfiehlt die Montage der Standleuchte auf einem Tisch vorzunehmen. Nutzen Sie hierbei die Verpackung des Standleuchten-Profils als Schutz vor möglichen Kratzspuren.



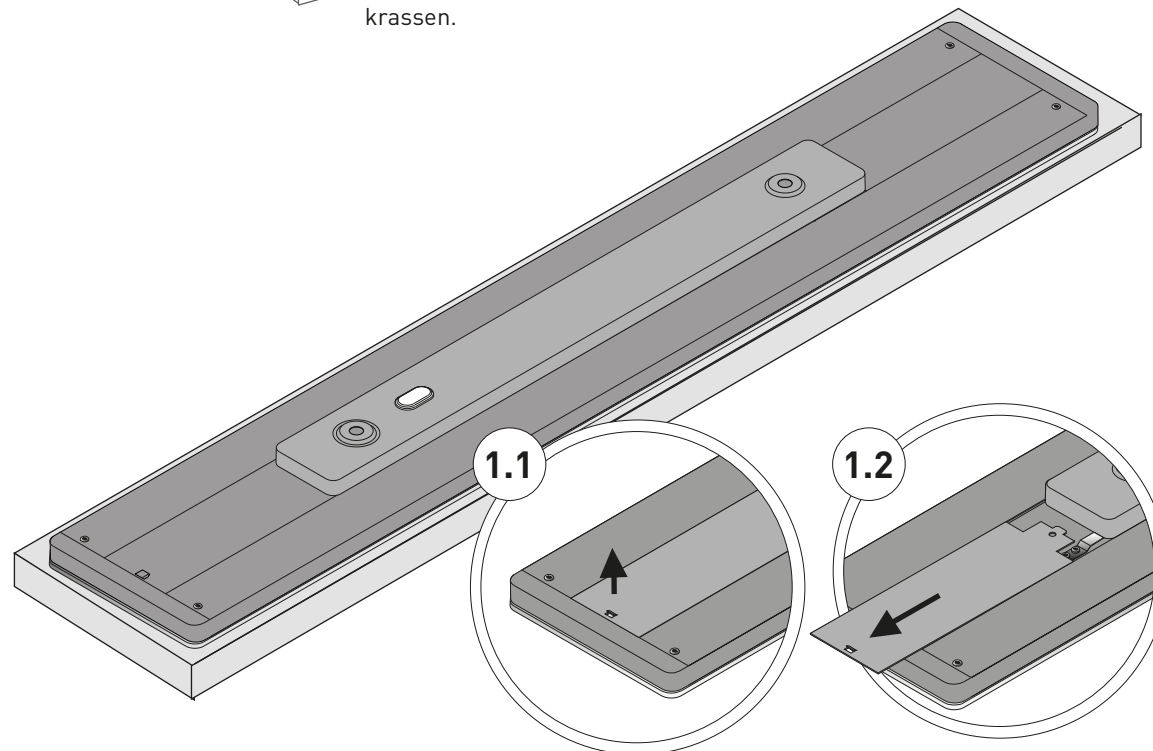
en TRILUX recommends carrying out the assembly of the free-standing luminaire on a table. Use the packaging of the free-standing luminaire profile as protection against possible scratches.

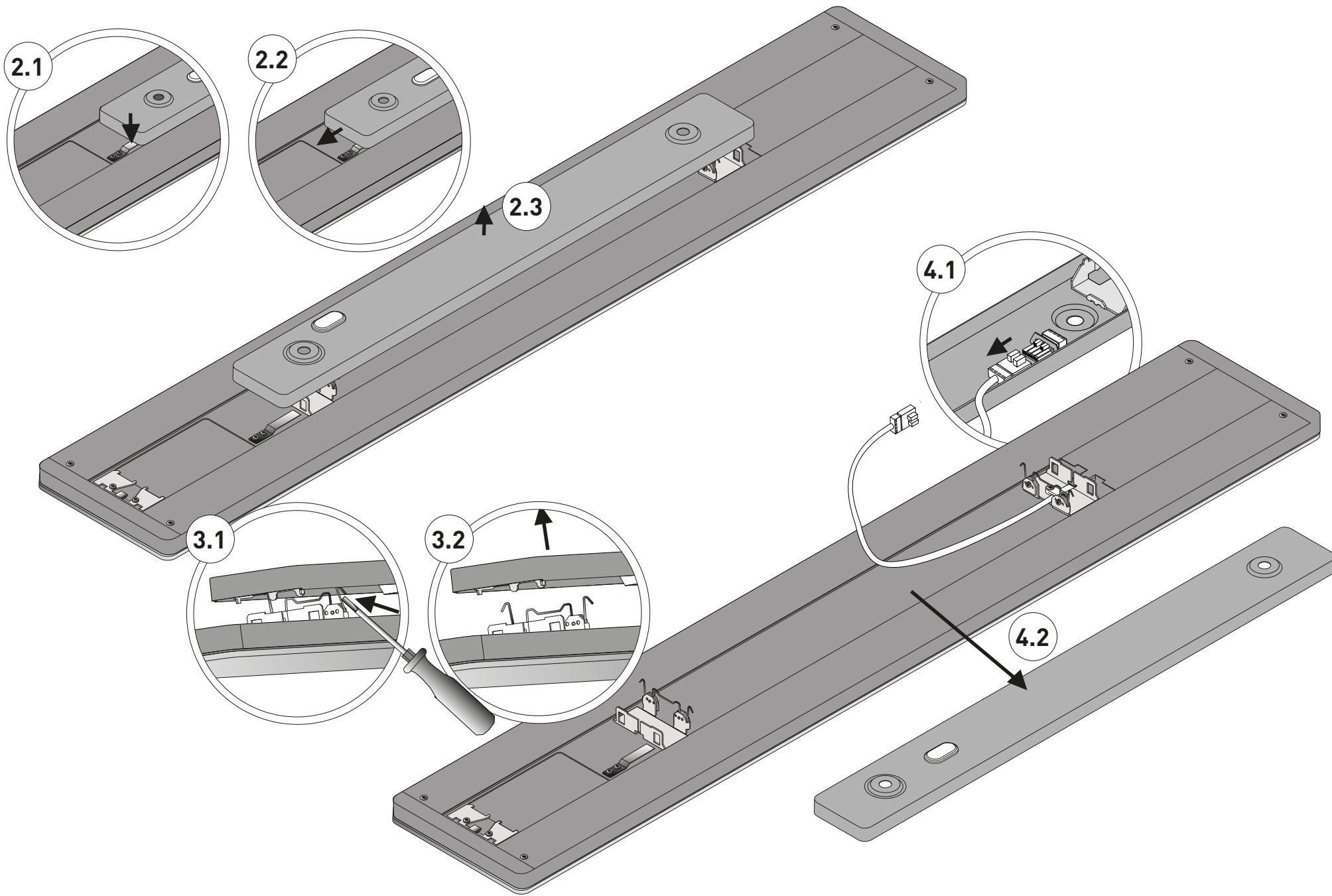
fr TRILUX recommande d'effectuer le montage du luminaire sur pied sur une table. Utilisez pour ceci l'emballage du profilé du luminaire du pied comme protection contre des raies éventuelles.

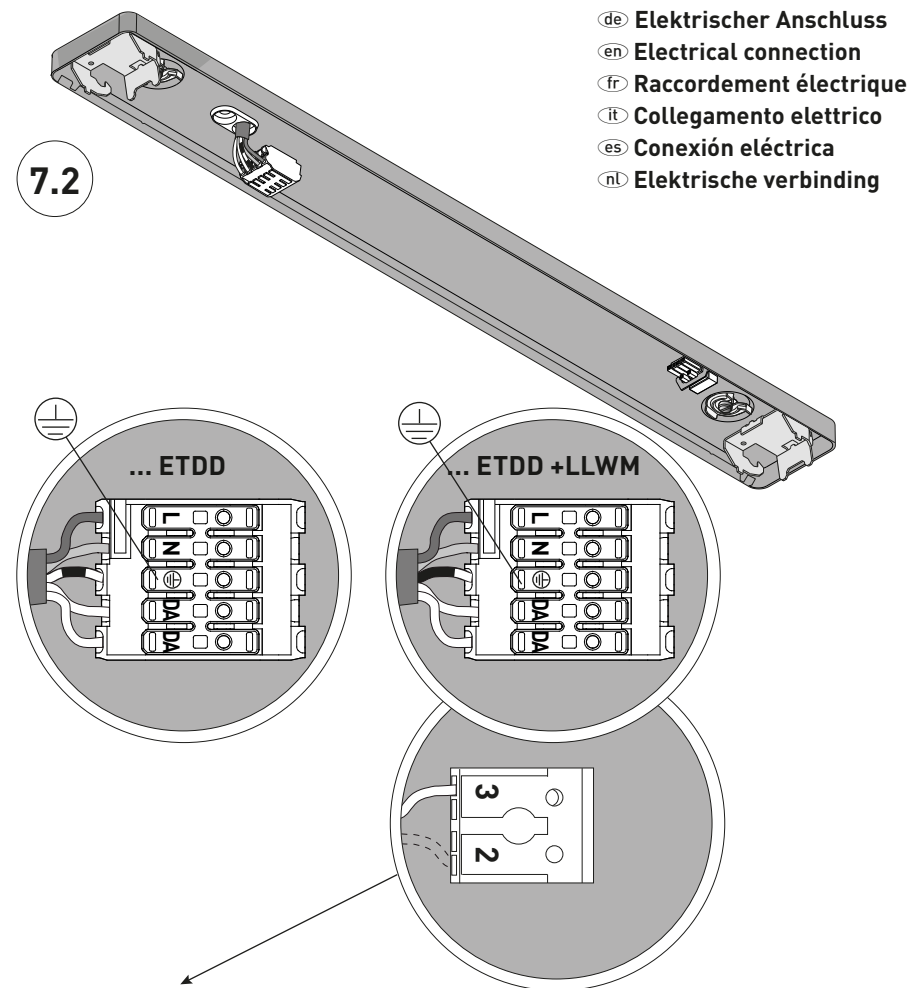
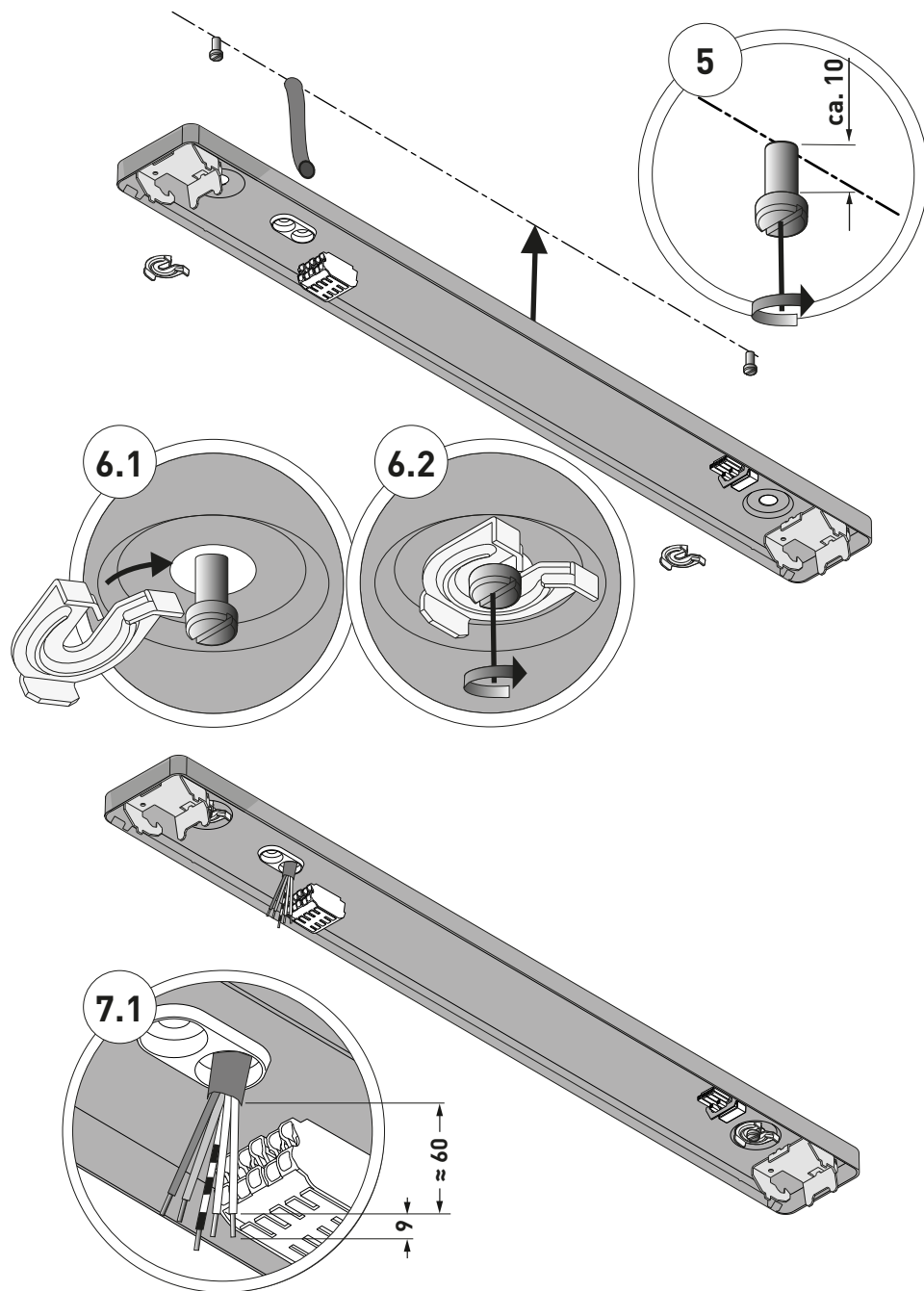
it TRILUX consiglia di effettuare il montaggio della piantana su un tavolo. Sfruttare in questa operazione l'imballaggio del profilo della piantana come protezione da eventuali graffi.

es TRILUX recomienda realizar el montaje de la lumaria de pie encima de una mesa. Para ello, utilice el embalaje del perfil de la luminaria de pie como protección contra posibles arañazos.

nl TRILUX raadt aan de montage van de staande armatuur uit te voeren op een tafel. Gebruik daarbij de verpakking van de stand-buis als bescherming tegen krassen.

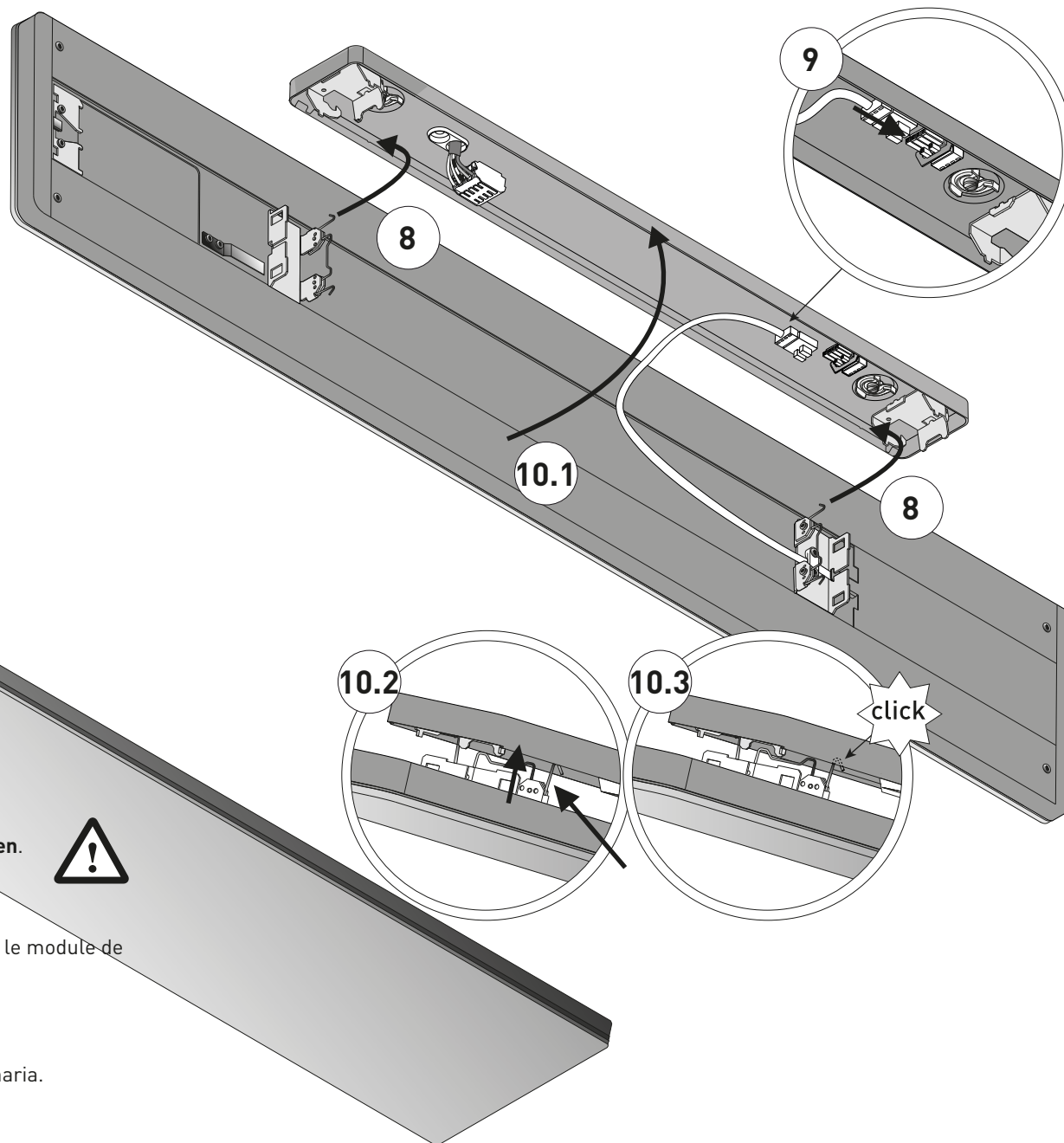
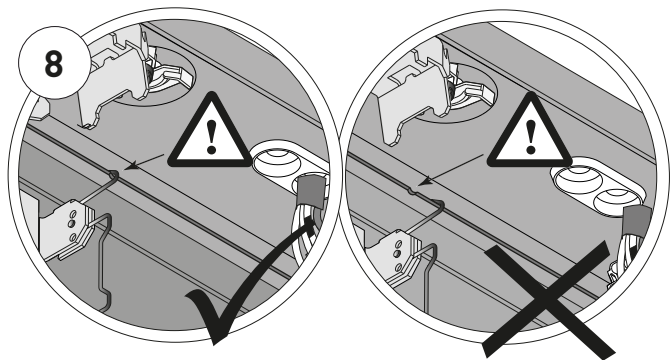






- Ⓝ Beachten Sie die Hinweise und Montageschritte der Anleitung **LiveLink WiFi Masterleuchte... + LLWM (10135383)**.
- Ⓞ Please observe the notes described in the instruction **LiveLink WiFi Masterleuchte... + LLWM (10135383)**.
- Ⓞ Veuillez respecter les indications dans les instruction **LiveLink WiFi Masterleuchte... + LLWM (10135383)**.
- Ⓞ Osservare le indicazioni della istruzione **LiveLink WiFi Masterleuchte... + LLWM (10135383)**.
- Ⓞ Tenga en cuenta las indicaciones de montaje **LiveLink WiFi Masterleuchte... + LLWM (10135383)**.
- Ⓞ De aanwijzingen in de handleiding **LiveLink WiFi Masterleuchte... + LLWM (10135383)** in acht nemen.





**de HINWEIS**

Leitungen zwischen Tragprofil und Leuchtenmodul **nicht einquetschen**.

**en NOTE**

**Do not crush** cables between the trunking and luminaire module.

**fr REMARQUE**

Faites attention à **ne pas coincer** les câbles entre le profil-support et le module de luminaire.

**it AVVISO**

**Non** schiacciare i cavi tra profilo portante e modulo apparecchio.

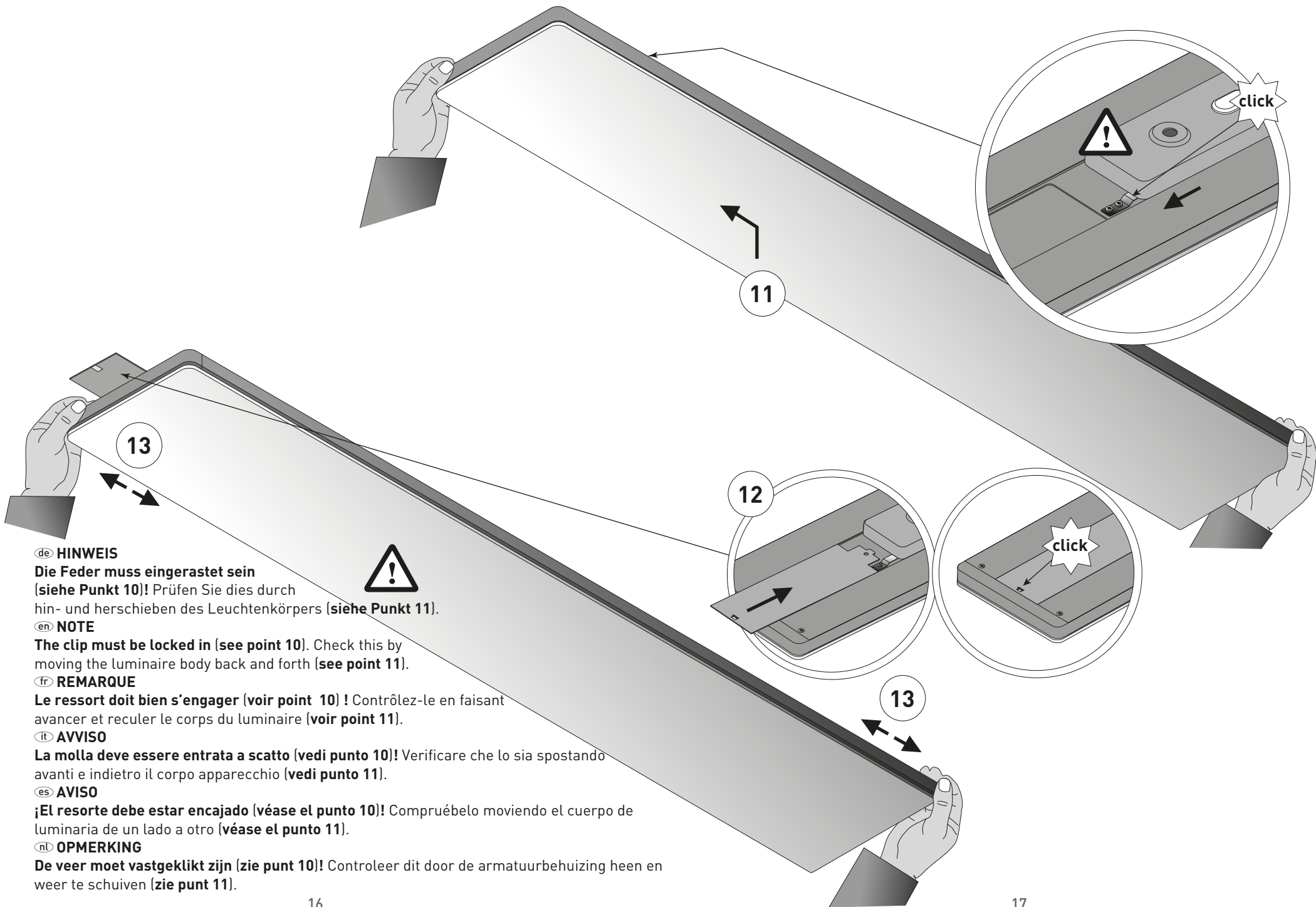
**es AVISO**

**No** aplastar los cables entre el perfil de soporte y el módulo de luminaria.

**nl OPMERKING**

Leidingen **niet knellen** tussen draagprofiel en armatuurmodule.





**de HINWEIS**

**Die Feder muss eingerastet sein (siehe Punkt 10)! Prüfen Sie dies durch hin- und herschieben des Leuchtenkörpers (siehe Punkt 11).**

**en NOTE**

**The clip must be locked in (see point 10). Check this by moving the luminaire body back and forth (see point 11).**

**fr REMARQUE**

**Le ressort doit bien s'engager (voir point 10)! Contrôlez-le en faisant avancer et reculer le corps du luminaire (voir point 11).**

**it AVVISO**

**La molla deve essere entrata a scatto (vedi punto 10)! Verificare che lo sia spostando avanti e indietro il corpo apparecchio (vedi punto 11).**

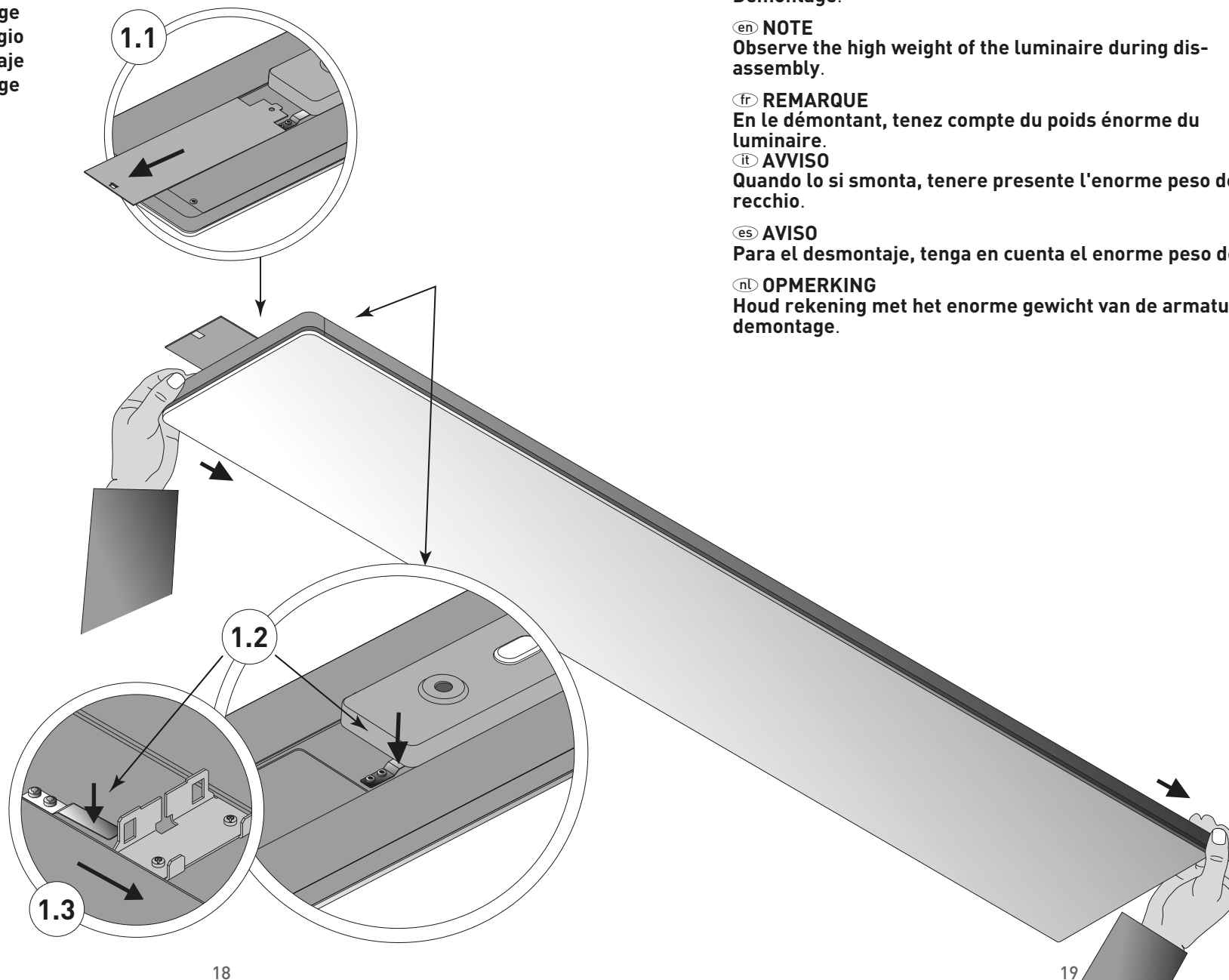
**es AVISO**

**¡El resorte debe estar encajado (véase el punto 10)! Compruébelo moviendo el cuerpo de luminaria de un lado a otro (véase el punto 11).**

**nl OPMERKING**

**De veer moet vastgeklikt zijn (zie punt 10)! Controleer dit door de armatuurbehuizing heen en weer te schuiven (zie punt 11).**

- de Demontage
- en Dismounting
- fr Démontage
- it Smontaggio
- es Desmontaje
- nl Demontage



de **HINWEIS**

Beachten Sie das enorme Gewicht der Leuchte bei der Demontage.

en **NOTE**

Observe the high weight of the luminaire during dis-assembly.

fr **REMARQUE**

En le démontant, tenez compte du poids énorme du luminaire.

it **AVVISO**

Quando lo si smonta, tenere presente l'enorme peso dell'appar-ecchio.

es **AVISO**

Para el desmontaje, tenga en cuenta el enorme peso de la luminaria.

nl **OPMERKING**

Houd rekening met het enorme gewicht van de armatuur bij de demontage.

