



**TRILUX**  
SIMPLIFY YOUR LIGHT.

**Montageanleitung  
Installation instructions  
Instructions de montage  
Istruzioni di montaggio  
Instrucciones de montaje  
Instructies voor de montage**

**Faciella 08  
Faciella 15  
Faciella 20**

10123533 / IV 15



- (D) Sicherheits- und Installationshinweise:**  
Nur Lampen UV-STOP benutzen.  
Leuchtmittelwechsel nur im abgekühlten und spannungs-freien Zustand der Leuchte durchführen.  
Leuchte nur mit unbeschädigter Scheibe betreiben. Die Leuchte ist zur Montage in normal entflammaren Materialien zugelassen.
- (GB) Safety and warnings for installation:**  
Use only UV-STOP lamps.  
Replace lamp only when the device has cooled down and is not powered.  
Use the device only with a complete disc.  
Devices suitable for direct mounting on non-flammable surfaces.
- (F) Sécurité et avertissements pour l'installation:**  
Utiliser uniquement des lampes UV-STOP.  
Avant de remplacer la lampe, mettre l'appareil hors tension et attendre qu'il soit refroidi.  
N'utiliser l'appareil qu'avec le disque complet.  
Appareils aptes à être montés directement sur des surfaces inflammables.
- (I) Sicurezza e avvertenze per l'installazione:**  
Usare solo lampade UV-STOP.  
Effettuare la sostituzione della lampada solo quando l'apparecchio è raffreddato e privo di tensione.  
Utilizzare l'apparecchio solo con disco completo.  
Apparecchi idonei al montaggio diretto su superfici in infiammabili.
- (E) Seguridad y advertencias para la instalación:**  
Utilizar únicamente lámparas UV-STOP.  
Antes de cambiar la lámpara, dejar el aparato sin tensión y esperar que se enfríe.  
Utilizar el aparato sólo con disco completo.  
Aparatos aptos para el montaje directo sobre superficies inflamables.
- (NL) Veiligheid en waarschuwingen voor de installatie:**  
Gebruik alleen lampen UV-STOP.  
Vervang de lamp alleen wanneer het apparaat is afgekoeld en niet onder spanning staat.  
Gebruik het apparaat alleen met complete schijf.  
Apparaten geschikt voor rechtstreekse montage op ontvlambare oppervlakken.



# LED MODUL



Faciella



- Ⓓ ACHTUNG: Es ist sicherzustellen, dass die Netzzuleitungen gegen Überspannungen geschützt sind.
- ⒼⒷ CAUTION: Make sure that the lines are protected from over-voltage.
- Ⓕ ATTENTION: Assurez-vous que les lignes sont protégées contre les surtensions.
- Ⓘ ATTENZIONE: Accertarsi che le linee siano protette da sovra tensioni.
- Ⓔ PRECAUCIÓN: Asegúrese de que las líneas estén protegidos contra la sobretensión.
- ⒸⒹ LET OP: Zorg ervoor dat de regels worden beschermd tegen overspanning.

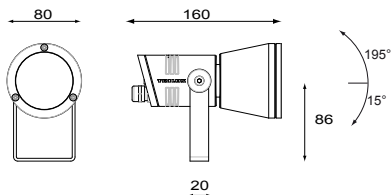


- Ⓓ Nicht in den Strahl blicken. LED-Modul Klasse 1.  
Bei Störungen des LED-Moduls wenden Sie sich bitte an TRILUX
- ⒼⒷ Do not look into the beam. LED-Module Class 1.  
In case of malfunctions with the LED module, please contact TRILUX.
- Ⓕ Module de la LED Classe 1.  
En case de défaillance du module de la DEL, veuillez vous adresser à TRILUX.
- Ⓘ Non fissare direttamente la luce. Modulo LED Classe 1.  
In caso di guasto del modulo LED rivolgersi alla TRILUX.
- Ⓔ No fije la vista en el rayo. Módulo LED Clase 1.  
En caso de avería del módulo LED, póngasse en contacto con TRILUX.
- ⒸⒹ Niet in de straal kijken. LED-module klasse 1.  
Neem bij storingen van de LED-module a.u.b. contact op met TRILUX.

- $F_w =$
- ⊙ Windangriffsfläche (m<sup>2</sup>)
  - ⊕ Windage area (m<sup>2</sup>)
  - ⊖ Surface exposée au vent (m<sup>2</sup>)
  - ⊗ Superficie esposta al vento (m<sup>2</sup>)
  - ⊘ Lado expuesto al viento (m<sup>2</sup>)
  - ⊙ Windoppervlak (m<sup>2</sup>)

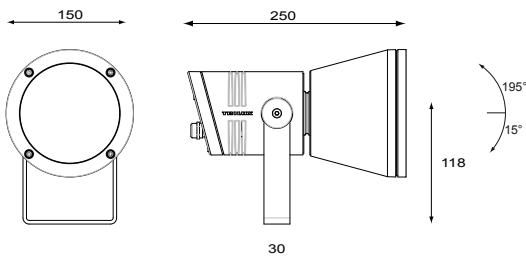
### Faciella 08

$$F_w = 0,010 \text{ m}^2$$



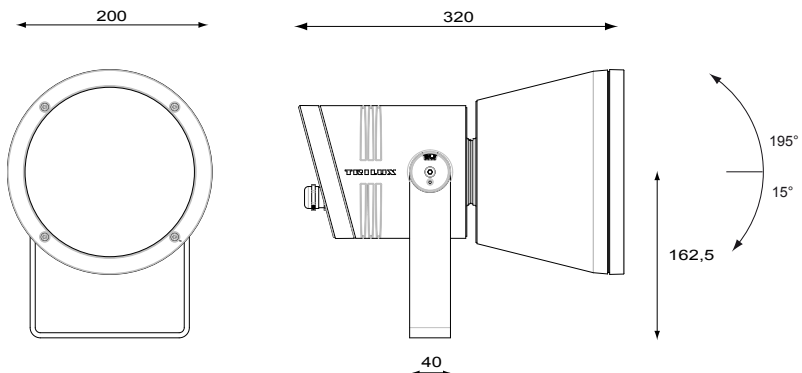
### Faciella 15

$$F_w = 0,027 \text{ m}^2$$



### Faciella 20

$$F_w = 0,045 \text{ m}^2$$



Faciella

IP65



- Schutzklasse
- Class
- Classe
- Classe
- Clase
- Klasse

Versorgung

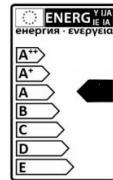
Power supply

Alimentation

Alimentazione

Alimentación

Levering



Gewicht

Weight

Poids

Peso

Peso

Ghewicht

Faciella 08

3 Led 7W	I	220-240V 0/50/60Hz			0,8 Kg
----------	---	--------------------	--	--	--------

Faciella 15

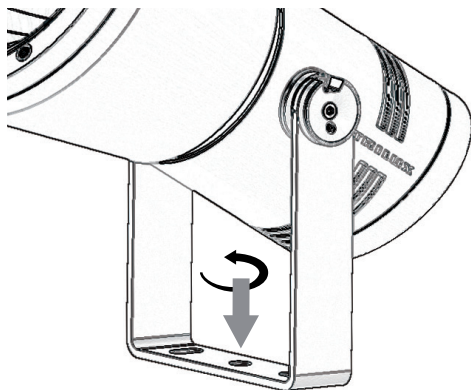
HIT-TC-CE 20W GU6,5	I	220-240V 50/60Hz			2,5 Kg
6 Led 12W	I	220-240V 50/60Hz			2,6 Kg
9 Led 20W	I	220-240V 50/60Hz			2,6 Kg

Faciella 20

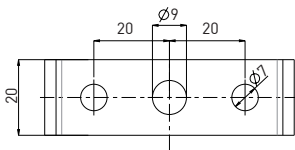
HIT-TC-CE 35W G8,5	I	220-240V 0/50/60Hz			4,6 Kg
HIT-TC-CE 70W G8,5	I	220-240V 0/50/60Hz			4,6 Kg
1 Led 41W	I	220-240V 50/60Hz			6,0 Kg
18 Led 43W	I	220-240V 50/60Hz			5,6 Kg



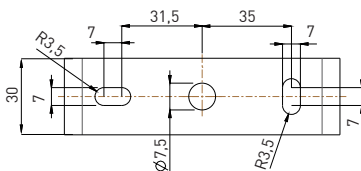
**TRILUX**  
SIMPLIFY YOUR LIGHT.



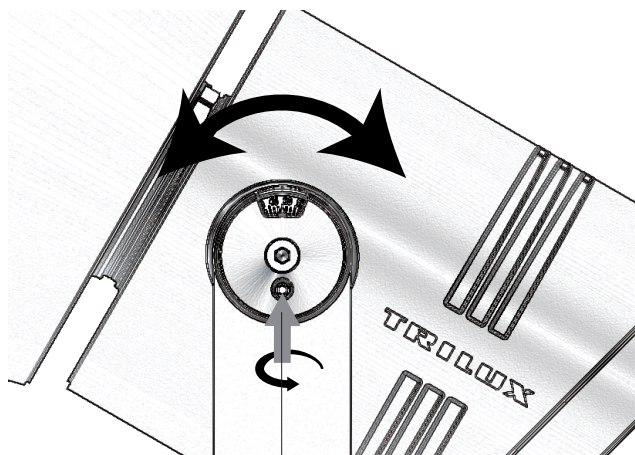
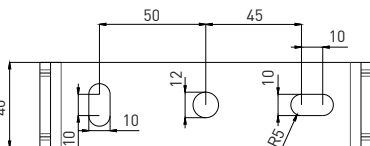
Faciella 08



Faciella 15

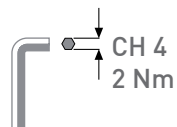


Faciella 20

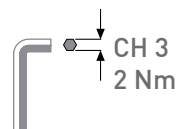


Faciella 20

Faciella 15  
Faciella 20



Faciella 08

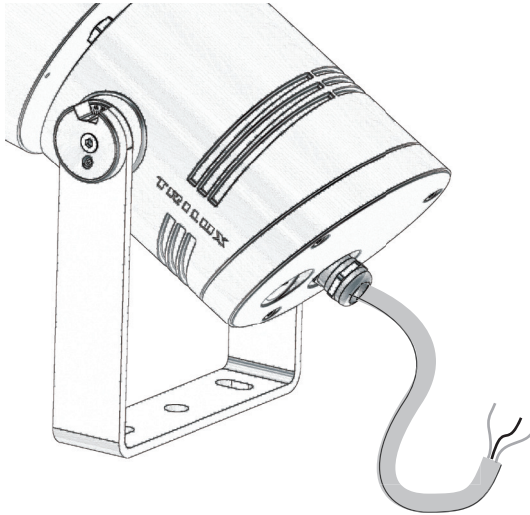




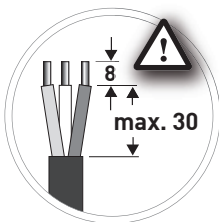
ON  
OFF



- Ⓓ Elektrischer Anschluss
- ⒼⒷ Electrical connection
- Ⓕ Raccordement électrique
- Ⓘ Collegamento elettrico
- Ⓔ Conexión eléctrica
- ⓃⓁ Elektrische aansluiting



≥IP65

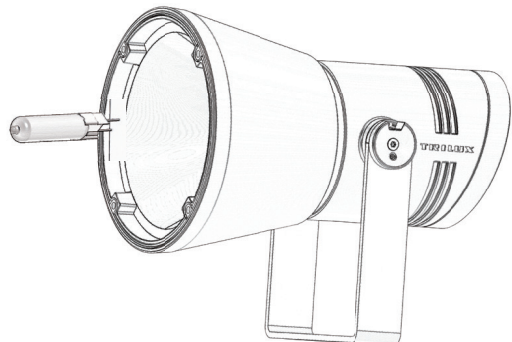
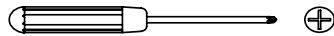
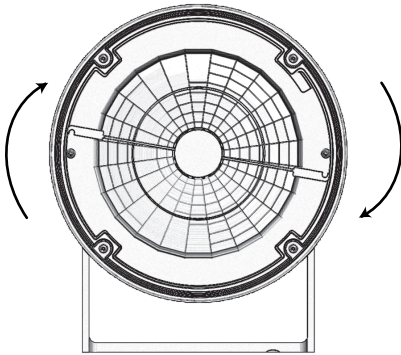
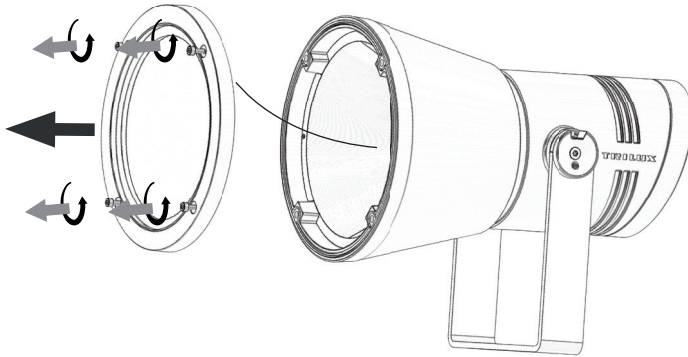
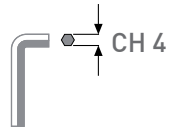


- Ⓓ Kabelverbinder bauseits
- ⒼⒷ Connector not supplied
- Ⓕ Connecteur non fourni
- Ⓘ Connettore non fornito
- Ⓔ Conector no suministrado
- ⓃⓁ Stekker niet geleverd



**TRILUX**  
SIMPLIFY YOUR LIGHT.

# Faciella Lamp

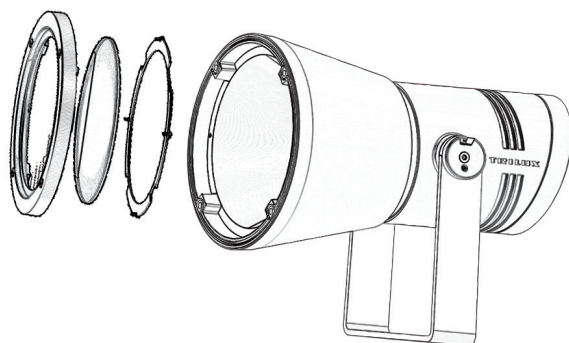
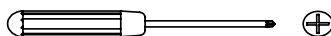
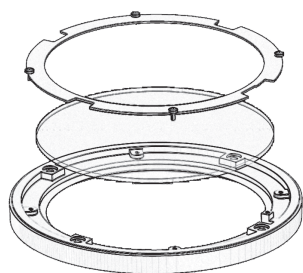




# Faciella 15 Filter

---

# Faciella 20 Filter

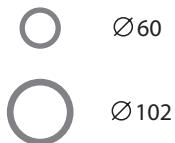




**TRILUX**  
SIMPLIFY YOUR LIGHT.

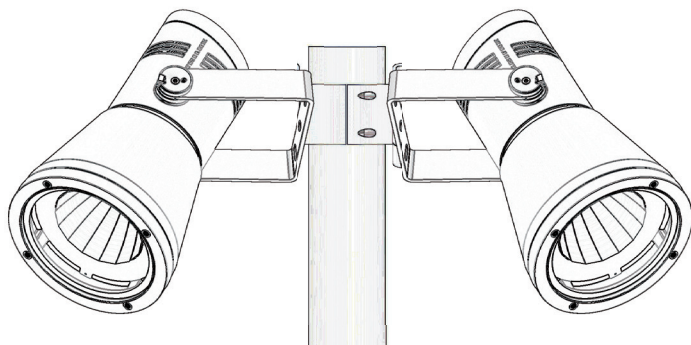
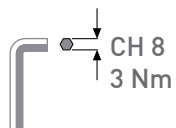
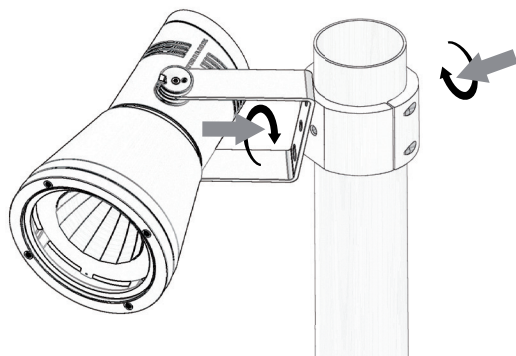
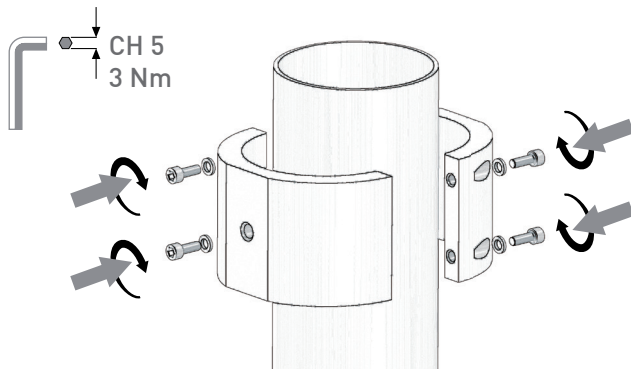
## Faciella 15 Pole

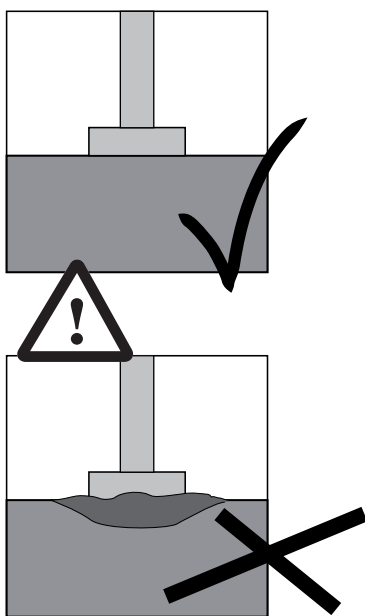
## Faciella 20 Pole



Ø60

Ø102







**This information only applies to customers in the European Union, according to Directive 2002/96/EC OF THE EUROPEAN PARLIAMENT AND OF THE COUNCIL OF 27 January 2003 on waste electrical and electronic equipment (WEEE) and legislation transposing and implementing it into the various national legal systems**

- (D) Richtlinie 2002/96/EU (Elektro- und Elektronik- Altgeräte - WEEE): Benutzerinformationen**  
Der Aufkleber mit durchgekrenzter Mülltonne an diesem Produkt weist darauf hin, dass dieses Produkt nicht im normalen Hausmüll entsorgt werden darf. Zur Vermeidung einer möglichen Beeinträchtigung der Umwelt oder der menschlichen Gesundheit darf dieses Produkt nicht in den Hausmüll gegeben werden, um zu gewährleisten, dass es in einer umweltverträglichen Weise recycelt wird. Wenden Sie sich für Informationen zu Entsorgungseinrichtungen an die zuständige Behörde oder das Geschäft, in dem Sie dieses Produkt erworben haben.
- (GB) Directive 2002/96/CE (Waste Electrical and Electronic Equipment - WEEE): information for users**  
The crossed out wheeled bin label that can be found on your product indicates that this product should not be disposed of via the normal household waste stream. To prevent possible harm to the environment or human health please separate this product from other waste streams to ensure that it can be recycled in an environmentally sound manner. For more details on available collection facilities please contact your local government office or the retailer where you purchased this product.
- (F) Directive 2002/96/CE (Déchets d'équipements électriques et électroniques - DEEE): informations aux utilisateurs**  
L'étiquette apposée sur ce produit et représentant une poubelle à roulettes rayée indique que le produit ne peut être mis au rebut avec les déchets domestiques normaux. Afin d'éviter d'éventuels dommages au niveau de l'environnement ou de la vie humaine, veuillez séparer ce produit des autres déchets de manière à garantir qu'il soit recyclé de manière sûre au niveau environnemental. Pour plus de détails sur les sites de collecte existants, veuillez contacter l'administration locale ou le détaillant auprès duquel vous avez acheté ce produit.
- (I) Direttiva 2002/96/CE (Rifiuti di Apparecchiature Elettriche ed Elettroniche - RAEE): informazioni agli utenti**  
L'etichetta con il cassetto barrato presente sul prodotto indica che il prodotto non deve essere smaltito tramite la procedura normale di smaltimento dei rifiuti domestici. Per evitare eventuali danni all'ambiente e alla salute umana separare questo prodotto da altri rifiuti domestici in modo che possa venire riciclato in base alle procedure di rispetto ambientale. Per maggiori dettagli sui centri di raccolta disponibili, contattare l'ufficio governativo locale o il rivenditore del prodotto.
- (E) Directiva 2002/96/CE (Residuos de aparatos eléctricos y electrónicos - RAEE): información para el usuario**  
La etiqueta de un contenedor tachado que hallará en su producto indica que este producto no se puede tirar con la basura doméstica normal. Para impedir posibles daños medioambientales o para la salud, separe este producto de otros canales de desecho para garantizar que se recicle de una forma segura para el medio ambiente. Para más información sobre las instalaciones de recolección disponibles, dirijase a las autoridades locales o al punto de venta donde adquirió este producto.
- (NL) Richtlijn 2002/96/EG (Afgedankte Elektrische en Elektronische Apparaten - AEEA): informatie voor de gebruikers**  
Op uw product is een label van een rolcontainer met een kruis erdoor aangebracht. Dit wil zeggen dat dit product niet bij het normale huishoudelijk afval mag worden gedaan. Om eventuele schade aan het milieu of de gezondheid van de mens te voorkomen moet dit product gescheiden van al het ander afval worden ingezameld, zodat het op een verantwoorde wijze kan worden verwerkt. Voor meer informatie over uw lokale afvalinzameling wendt u zich tot uw gemeente of de leverancier bij wie u dit product hebt gekocht.