

SCHIEBESYSTEME

für großflächige Offenheit



deceuninck

❖ FENSTER & TÜREN



Erweitern Sie Ihren Innenraum nach außen

Deceuninck Schiebesysteme ermöglichen großzügige Fensterflächen, die Innenräume öffnen und höchste Dichtigkeit für Wetterschutz und Sicherheit bieten. Durch ausgereifte Technik und hochwertiges Material sind sie Qualitätsprodukte zukunftsorientierter Architektur.

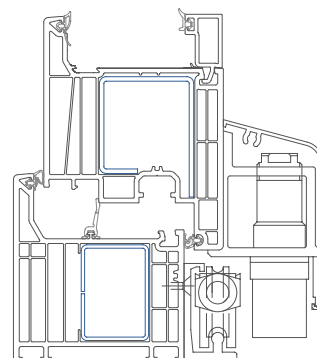
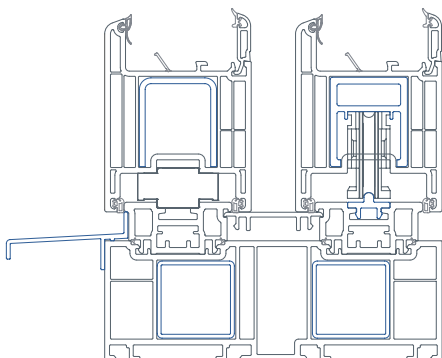
Hebeschiebeanlagen: großflächig und stabil

Besonders großflächige Bereiche können durch Hebeschiebetüren geöffnet werden, ohne auf den Komfort einer flachen Schwelle zu verzichten. Bis zu vier Flügelemente lassen sich mit geringem Kraftaufwand in der Fensterebene verschieben und geben den Weg frei für eine schwellenlose Optik und einen prächtigen Panoramablick. Sehr gute Dämmwerte erhöhen die Energieeffizienz und motorisierte, fernbedienbare Varianten erleichtern zudem die Handhabung.



Abstell-Schiebeanlagen: flexibel und dicht

Mit wahlweise zwei bis vier Elementen eignet sich diese Anlage ideal für kleinere Ein- und Umbauten mit Deceuninck Standardprofilen. Sie zeichnet sich durch exzellente Schlagregendichtheit, hervorragende Wärme- und Schallschutzwerte und leichte Bedienbarkeit aus. Erhöhter Einbruchschutz für diese Anlage ist mit Zusatzmaßnahmen jederzeit leicht zu realisieren. In jeder Ausführung können die in der Fensterebene verschiebbaren Flügel einzeln gekippt werden.

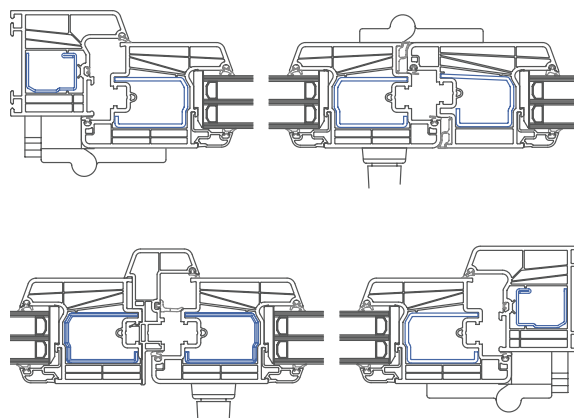


Clevere Lösungen für ein schönes Zuhause

Gestalten Sie die Übergänge in den Außenbereich ganz nach Ihren Bedürfnissen. Jede Variante verbindet leichte Bedienbarkeit mit höchstem Wohnkomfort und ist mit allen Profilsystemen kompatibel. Individuelle Designansprüche lassen sich durch das breite Farbspektrum realisieren.

Falt-Schiebeanlagen: elegant und leicht

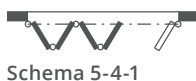
Mit dieser Anlage können Fensterfronten vollständig geöffnet werden, ohne dass feststehende Fensterflügel oder Mittelpfosten die Sicht und den Ausgang ins Freie behindern. Dazu werden die einzelnen Türelemente in Ziehharmonika-Form gefaltet und zur Seite geschoben. Durch spezielle Schließbleche lassen sich einzelne Flügel öffnen und die Faltschiebetür bei jeder Teilöffnung fixieren.



Schema 3-2-1



Schema 4-3-1



Schema 5-4-1



Schema 6-5-1



Schema 7-6-1

Das Recycling-Konzept • Wir sind Gründungsmitglied der Initiative ›Rewindo‹, in der sich die führenden deutschen Kunststoffprofil-Produzenten zusammengeschlossen haben, um Kunststofffenster-Recycling zu fördern.



Rewindo



FÜR EIN SCHÖNES, NACHHALTIGES ZUHAUSE

Durch zukunftsweisende Designs und Technologiekonzepte entstehen bei uns nachhaltigste Fenster-, Tür- und Gebäudelösungen. Für die Kunden von heute und die Generationen von morgen.

deceuninck

Deceuninck Germany GmbH ▪ Bayerwaldstraße 18 ▪ 94327 Bogen ▪ Germany
T +49 9422 821 0 ▪ F +49 9422 821 379 ▪ info@deceuninck.de ▪ www.deceuninck.de

IHR DECEUNINCK FACHHÄNDLER