

e1

pure efficiency

enev-kit
smart air solutions

Lüftung & Rauchableitung
für Aufzugschächte

*ventilation & smoke extraction
for lift-shafts*

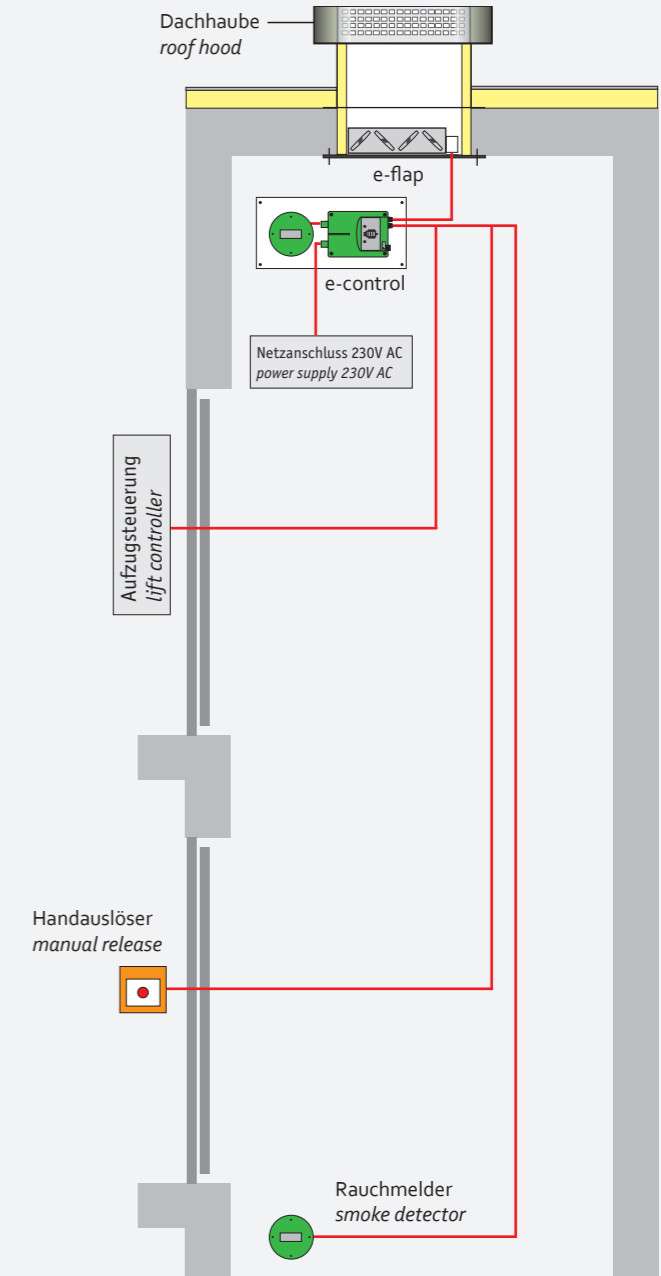
pure efficiency

e1

Schachthöhe / shaft height	bis 24 m / up to 24 m
Energieeinsparung energy saving	bis 35.000 kWh / Jahr up to 35.000 kWh / year
Verringerung CO2-Emission CO2 reduction	bis zu 8 Tonnen / Jahr up to 8 Tonnen / year
CE-Zertifizierung CE-certified	EN 54-7, EN 12101-2, EN 12101-10
Melderbasis detector type	punktförmige Rauchmelder point-type smoke detectors
fail-safe Betrieb / fail-safe operation	✓
Statusanzeige status indicator	Betrieb, Störung, Alarm operation, error, alarm
Handauslösung / manual release	✓
Anbindung Brandmeldeanlage (BMA) fire alarm system connection	✗
Lüftungssensoren ventilation sensors	Temperatur, CO2 temperature, CO2
Zeitlüftung / time control	✓
Ausgänge (NO / NC) outputs (NO / NC)	Alarm, Störung, EVAK alarm, error, EVAC
Eingänge inputs	Brandalarm (extern) / Reset (extern) fire alarm (external) / reset (external)

enev-kit specs

- Sichere Branderkennung (punktförmige Rauchmelder)
safe fire detection (point-type smoke detectors)
- Vollständig vormontiert & vorkonfiguriert
completely pre assembled & pre configured
- Fail-safe Betrieb: Sicherheit unter allen Bedingungen
fail-safe operation: safety under all conditions
- Optional: Ansteuerung zusätzliche Lüftungsklappe
optional: control of additional ventilation flap



pure efficiency

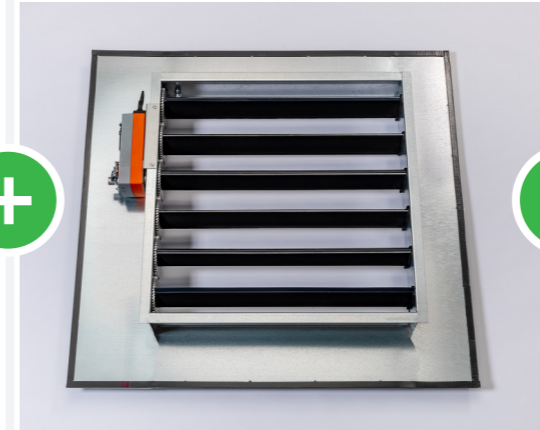
e1

Eine einfache Formel für Ihren Schacht!

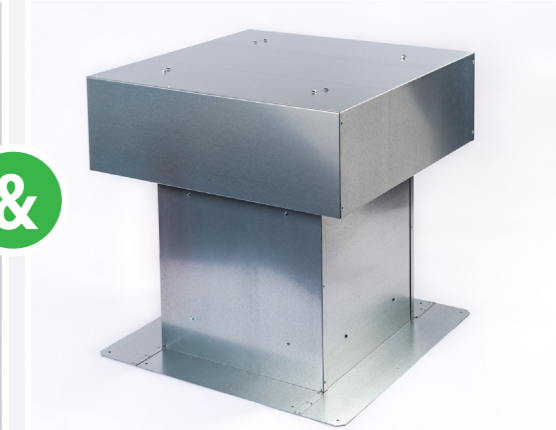
Schachthöhe / shaft height	bis 24 m / up to 24 m
Energieeinsparung energy saving	bis 35.000 kWh / Jahr up to 35.000 kWh / year
Verringerung CO2-Emission CO2 reduction	bis zu 8 Tonnen / Jahr up to 8 Tonnen / year
CE-Zertifizierung CE-certified	EN 54-7, EN 12101-2, EN 12101-10
Melderbasis detector type	punktförmige Rauchmelder point-type smoke detectors
fail-safe Betrieb / fail-safe operation	✓
Statusanzeige status indicator	Betrieb, Störung, Alarm operation, error, alarm
Handauslösung / manual release	✓
Anbindung Brandmeldeanlage (BMA) fire alarm system connection	✗
Lüftungssensoren ventilation sensors	Temperatur, CO2 temperature, CO2
Zeitlüftung / time control	✓
Ausgänge (NO / NC) outputs (NO / NC)	Alarm, Störung, EVAK alarm, error, EVAC
Eingänge inputs	Brandalarm (extern) / Reset (extern) fire alarm (external) / reset (external)



e-control



e-flap



Dachhaube
(Optional)

enev-kit

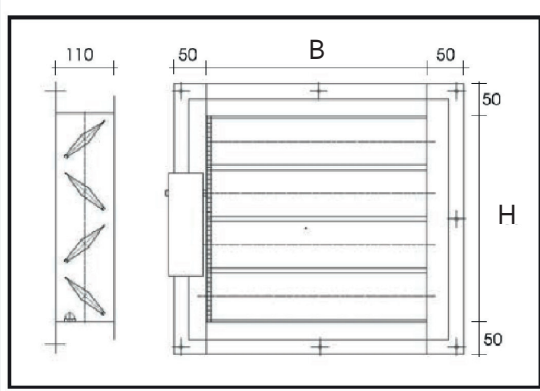
e-flap

- > Mehr als 100 Varianten verfügbar
more than 100 models available
- > Zertifiziert nach EN 12101-2 & EN 1751 Klasse 2
responding to EN 12101-2 & EN 1751 class 2
- > Einbauvariante A: vor der Öffnung, B: in der Öffnung
installation type A: in front of opening, B: inside opening

Dachhaube / roof hood

- > Bis zu 1200 x 1200 mm
up to 1200 x 1200 mm
- > Verzinkt & isoliert
galvanized & isolated
- > Vogelschutzgitter
bird protection grid

Planungshilfen



Planung Jalousieklappen

Jalousieklappen sind gemäß den Maßen der Tabelle (Seite 5) lieferbar. Die Lamellen sind beidseitig mit Neopren Zellkautschuk gegen Kondensatbildung beschichtet.

Standardmaße lichte Öffnung: **400x400 mm, 500x500 mm, 600x600 mm**

Geometrische Lüftungsquerschnitte der Jalousieklappe

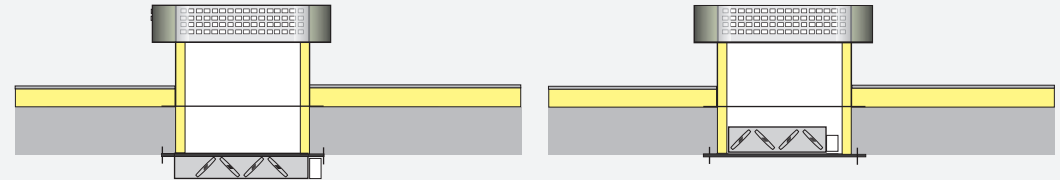
Der geometrisch wirksame Querschnitt (LBO) einer Rauchabzugsöffnung muss nach Montage der Verschlusseinrichtung erhalten bleiben.

Beispiel:

Die lichte Öffnung der Jalousieklappe (Maß HxB) beträgt

$$400 \times 400 \text{ mm} = 0,16 \text{ m}^2$$

Geometrischer Querschnitt abzüglich der Lamellen beträgt $0,11 \text{ m}^2$



Variante A

Montage vor der Öffnung (H+B)

Die Maße der Jalousieklappe (H+B) entsprechen den Maßen der Rohbauöffnung oder sind größer als diese. Die Klappe ragt dann in den Schacht hinein. Der Abstand zur Wand/Decke beträgt min. 50 mm.

Variante B

Montage in der Laibung

Beim Einbau der Klappe in die Laibungsöffnung ist der überstehende Stellmotor und die Mindestfläche der Rauchabzugsöffnung zu berücksichtigen. Bei der Bestellung bitte unbedingt die Maße der Öffnung angeben, da ein zusätzlicher Montagerahmen erforderlich ist. Die Einbaumaße entnehmen Sie bitte der Tabelle B. Der Abstand zur Wand/Decke beträgt min. 150 mm

Seitliche Entrauchung ist nur noch für Bestandsgebäude zulässig, da nicht windrichtungsunabhängig entraucht werden kann (LBO).

Beispiel Klappenauswahl

Vorhandene Schachtbreite 2,50m, vorhandene Schachttiefe 2,50m.

Berechnung des notwendigen Öffnungsquerschnitts: 2,5% der Schachtgrundfläche nach LBO, aber mindestens $0,1 \text{ m}^2$.

Klappe mit mindestens diesem Wert aus Tabelle A auswählen

- > Bei Variante A: Öffnung entsprechend der Klappenabmessungen
- > Bei Variante B: Öffnung entsprechend der Werte in Tabelle B

Variante A

JK Öffnung	B: 400	B: 500	B: 600	B: 700	B: 800	B: 900	B: 1000
H: 200				0,10	0,11	0,13	0,14
H: 300		0,11	0,13	0,15	0,17	0,19	0,21
H: 400	0,11	0,14	0,17	0,20	0,22	0,25	0,28
H: 500		0,18	0,21	0,25	0,28	0,32	0,35
H: 600			0,25	0,29	0,34	0,38	0,42
H: 700				0,40	0,39	0,44	0,49
H: 800					0,45	0,50	0,56
H: 900						0,57	0,63
H: 1000							0,70

■ Lichte Öffnung der Jalousieklappe (Maße in mm)

■ Geometrischer Querschnitt der Jalousieklappe (m²) entsprechend örtlicher LBO planen



Headquarter

+49 (0) 4151 83 29 360
info@aleatec.de



Variante B

JK Öffnung	B: 400	B: 500	B: 600	B: 700	B: 800	B: 900	B: 1000
H: 200				280 x 860	280 x 960	280 x 1060	280 x 1160
H: 300		380 x 660	380 x 760	380 x 860	380 x 960	380 x 1060	380 x 1160
H: 400	480 x 560	480 x 660	480 x 760	480 x 860	480 x 960	480 x 1060	480 x 1160
H: 500		580 x 660	580 x 760	580 x 860	580 x 960	580 x 1060	580 x 1160
H: 600			680 x 760	680 x 860	680 x 960	680 x 1060	680 x 1160
H: 700				780 x 860	780 x 960	780 x 1060	780 x 1160
H: 800					880 x 960	880 x 1060	880 x 1160
H: 900						980 x 1060	980 x 1160
H: 1000							1080 x 1160

■ Lichte Öffnung der Jalousieklappe (Maße in mm)

■ Einbaumaße in mm (HxB) für die Einbauvariante B (Jalousieklappe in der Laibungsöffnung)

Achtung: Wenn die Laibungen isoliert werden, ist das in der Maßkette zu berücksichtigen. Bitte addieren Sie die umlaufende Isolierstärke zu den Einbaumaßen um das Rohbaumaß zu ermitteln



BeNeLux

+31 (0) 853 034 877
info@inbuilding.nl

