

Bedienungsanleitung für Kanalhygrostat HI-1, HI-2



Ausschreibungstext

Kanal-Hygrostat
HI-..., 1- oder 2-stufig
Schaltleistung 15 (8) A,
24...250 V~
Differential 5% r.H.
Regelbereich 30...100% r.H.
Schutzart IP 65
mit Außen-/Inneneinstellung

Text for tender

Duct humidistat
HI-..., 1 or 2 stages
Rating 15 (8) A, 24...250 V~
Differential 5% r.H.
Range 30...100% r.H.
Enclosure IP 65
with inside / outside scale

Testo per offerta

Igrostatato da condotta
HI-..., 1 o 2 stadi
Carico 15 (8) A, 24...250 V~
Differenziale 5% r.H.
Scale 30...100% r.H.
Grado di protezione IP 65
con scala esterna / interna

Text pour l'offre

Hygrostat de conduit
HI-...-à 1 ou 2 échelons
puissance de connexion
15 (8) A, 24...250 V~
différentielle 5% r.H.
plage de réglage
30...100% r.H.
type de protection IP 65
avec réglage extérieur
et/ou intérieur

Lieferprogramm

Delivery program

Sommario dei tipi

Programme de livraison

Regelbereich (r.H.) Range (r.H.) Scala (r.H.) plage de réglage (r.H.)	Diff. in den Stufen (r.H.) Diff. in the stage (r.H.) Diff. nello stadio (r.H.) diff. à l'intérieur des échelons	Diff. zwischen den Stufen (r.H.) Diff. between the stages (r.H.) Diff. tra gli stadi (r.H.) diff. entre les différents échelons (r.H.)	Typ Type Tipo Type
30...100%	5%		HI-1
30...100%	5%	3 – 18%	HI-2

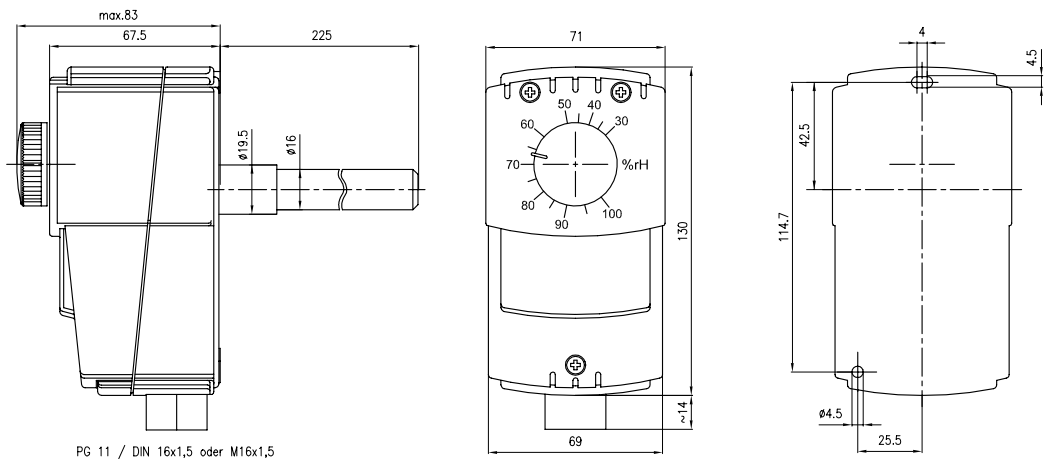
Option: F = Inneneinstellung

Option: F = Inside scale

Opzione: F = Scale interna

Option: F = réglage intérieur

Maßbild
Dimensions
Dimensioni
dimensions

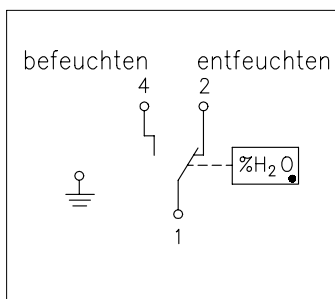


Anschlußschaltbild

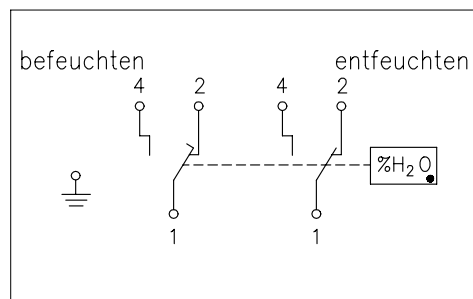
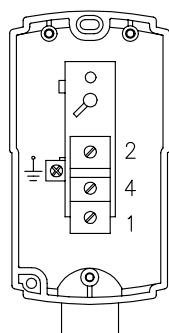
Wiring diagram

Schema di allacciamento

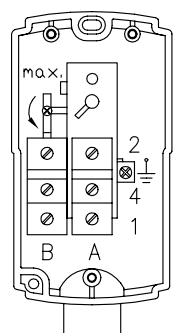
schéma de connexions



HI-1



HI-2



Betriebsanleitung

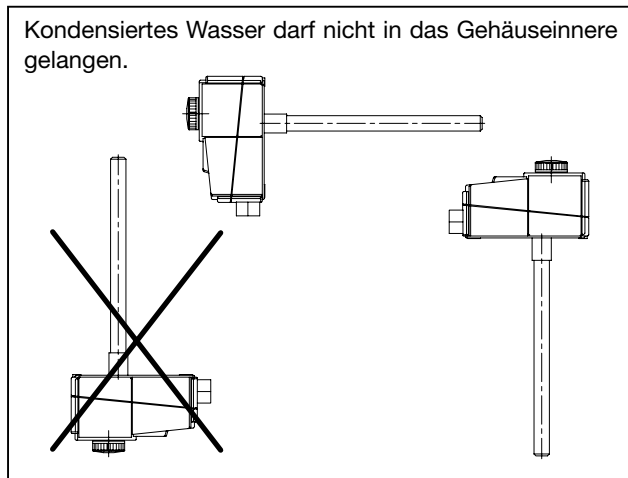
Montage

- Die Hygrostaten dürfen keiner direkten Wassereinwirkung ausgesetzt werden, z.B. Spritzwasser beim Reinigen des Klimaraumes usw.
- Der Montageort ist so zu wählen, dass eine repräsentative Luftfeuchtigkeitsmessung gewährleistet ist, d.h. die Feuchtigkeitsmesswerte am Montageort sollten denen des Raumes weitestgehend entsprechen.
- Der Hygrostat sollte der Luftströmung ausgesetzt sein.

Betriebshinweis:

Achtung, bei Begrenzungen im oberen Arbeitsbereich sind bei der Einstellung des Schaltpunktes die möglichen Toleranzen (Messgenauigkeit, Schaltdifferenz und Temperaturkoeffizient) zu beachten.

Bevorzugte Einbaulagen



Wartung

Das Messelement ist bei reiner Umluft wartungsfrei. Aggressive und lösungsmittelhaltige Medien können je nach Art und Konzentration Fehlmessungen und Ausfall verursachen. Wie bei fast allen Feuchtemesselementen sind Niederschläge, die letztlich einen wasserabweisenden Film über den Sensor bilden, schädlich; wie Harzaerosole, Lackaerosole, Räuchersubstanzen usw. Die Wasserbeständigkeit der Alre-IT-Messelemente ermöglicht eine Reinigung in Wasser. Lösungsmittel dürfen hierzu nicht verwendet werden. Es empfiehlt sich ein Feinwaschmittel dessen Rückstände jedoch gründlichst auszuwaschen sind.

Durch ein spezielles Verfahren haben die Alre-IT-Messelemente eine gute Langzeitstabilität. Ein Regenerieren ist nicht erforderlich aber auch nicht schädlich.

Operating instruction

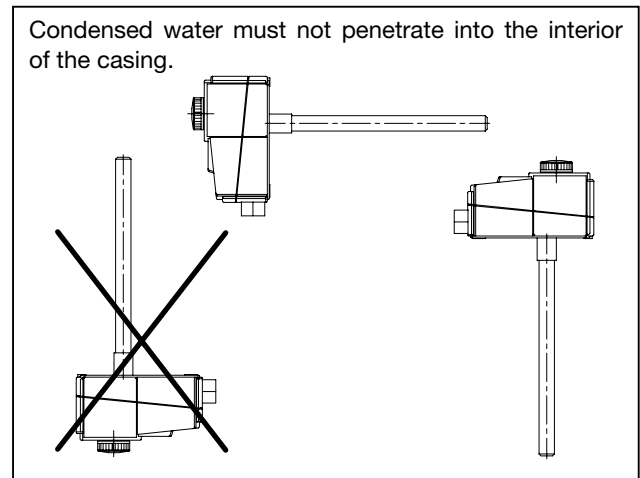
Mounting

- The hygrometers must not be exposed to any direct water influence, such as e.g. splash water during the cleaning of the conditioning room etc.
- Choose a mounting location which guarantees a representative measurement of the air humidity, i.e. the humidity values measured at the mounting location should correspond – as far as possible – to such of the room.
- The hygrometer should be exposed to the air flow.

Operational indication:

Attention, in case of limitations in the upper range of operation observe the possible tolerances (measurement accuracy, operation differential and temperature coefficient) when adjusting the switch point.

Preferred mounting positions



Maintenance

In case of clean circulating air the measuring sensor is maintenance-free. Aggressive and solvent containing media may cause erroneous measurements and failure depending on kind and concentration. As with almost all humidity measuring sensors precipitations forming, at last, a water repellent film over the sensor are detrimental; such as resin aerosols, varnish aerosols, smoking substances etc. The water resistance of the Alre-IT measuring sensors permits cleaning in water. Solvents must not be used for that purpose. A mild detergent is recommended the remainders of which, however, must be washed out thoroughly. Due to a special process the Alre-IT measuring sensors have a good long-term stability. A regeneration is not required but not harmful either.

Instructions de montage

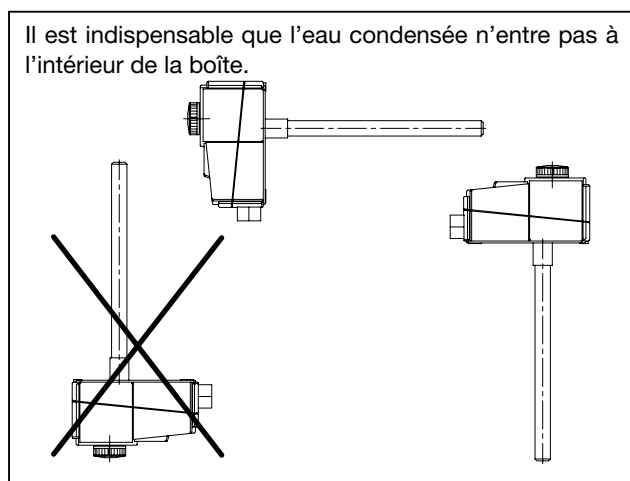
Montage

- Les hygromètres ne doivent pas entrer en contact direct avec de l'eau, par exemple de l'eau projetée pendant le nettoyage de la chambre climatique, etc.
- Il faut choisir un endroit de montage qui permette de mesurer l'humidité de l'air, c'est-à-dire les valeurs de l'humidité mesurées à l'endroit de montage devraient correspondre aux valeurs mesurées dans la chambre.
- L'hygromètre devrait être exposé aux courants d'air.

Indications pour le fonctionnement:

Attention, en limitant la plage supérieure d'opération il faut tenir compte d'éventuelles tolérances (mesurage exact, intervalle de connexions et coefficient de température) au moment de déterminer le point de contact de commutation.

Positions préférées de montage



L'entretien

Le détecteur de mesure n'a pas besoin d'entretien si l'air circulé est pur. Selon la concentration et la caractéristique des milieux agressifs ou contenant des dissolvants, il peut y avoir des erreurs de mesure et une défaillance. Pour presque tous les détecteurs mesurant l'humidité, des précipitations qui finalement couvrent le détecteur d'un film hydrofuge sont dangereuses; comme des aérosols résineux, des vernis et des fumigateurs etc. La résistance à l'eau des détecteurs de mesure Alre-IT permettent un nettoyage à l'eau. Il est interdit d'utiliser des dissolvants, mais il est recommandable d'utiliser des lessives basse température dont les résidus doivent être éliminés soigneusement.

Due à un processus spécial, les détecteurs de mesure Alre-IT jouissent d'une stabilité à long term. Ils n'ont pas besoin d'être régénérés, mais si l'on le fait ils n'en souffrent pas.

Istruzioni per l'uso

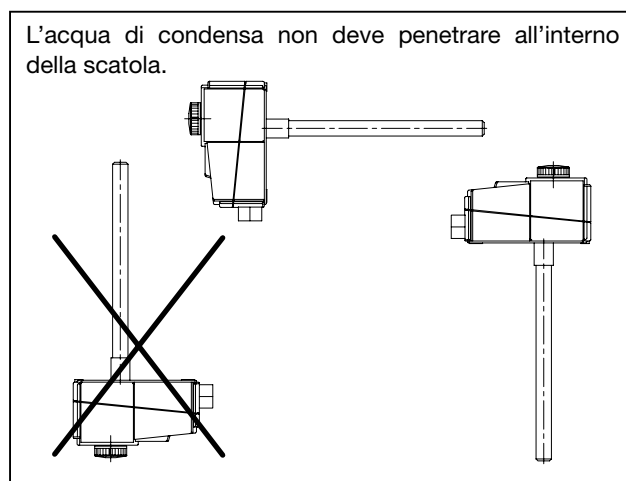
Montaggio

- Gli igrometri non devono venire esposti direttamente all'acqua, per es. agli spruzzi d'acqua durante la pulizia del locale del climatizzatore o altro.
- Il luogo di montaggio va scelto in modo da garantire che la misurazione dell'umidità dell'aria sia significativa, ovvero i valori di umidità rilevati nel punto di montaggio dovrebbero corrispondere il più possibile a quelli dell'intero ambiente.
- L'igrometro dovrebbe essere esposto alla corrente d'aria.

Avvertenza:

Attenzione! In caso di limitazioni nel campo di lavoro superiore nel impostare il punto di inserzione va tenuto conto delle tolleranze ammissibili (esattezza di misurazione, campo di intervento e coefficiente di temperatura).

Posizioni di montaggio consigliate



Manutenzione

Sempre che l'impianto usi aria di ricircolo pura il dispositivo di misura non ha bisogno di manutenzione. Fluidi aggressivi o che contengono solventi possono causare, a seconda del tipo e della concentrazione, misurazioni errate e guasti. Come per quasi tutti i dispositivi di misura dell'umidità il contatto con fumi e aerosol che ricoprono il sensore con un film idrorepellente, come ad es. resine e vernici in aerosol o sostanze per fucatura, è dannoso. La resistenza all'acqua dei dispositivi di misura Alre-IT permette di lavarli con acqua. Non vanno comunque impiegati solventi. Si consiglia di usare un detergente delicato e di eliminarne i residui risciacquando abbondantemente.

Grazie ad un procedimento speciale i dispositivi di misura Alre-IT hanno una buona stabilità nel tempo. Una rigenerazione non è indispensabile, ma nemmeno dannosa.

ACHTUNG! Dieses Gerät darf nur durch einen Elektrofachmann geöffnet und gemäß dem entsprechenden Schaltbild im Gehäusedeckel / in der Bedienungsanleitung installiert werden.

Es sind die ortsüblichen Elektro-Versorgungsunternehmen (EVU)-Vorschriften sowie die gerätespezifischen VDE- und TÜV-Vorschriften einzuhalten.

Bei Nichteinhaltung der Vorschriften und Bedienungsanleitungen können Funktionsstörungen mit Folgeschäden und Personengefährdung entstehen. Bei Anschluss an Wärme-, Kälteerzeuger oder sonstigen Schaltaggregaten mit Schutzleiter (PE) entsteht bei Falschanschluss (Vertauschen der Drähte) Lebensgefahr.

CAUTION! This device must not be opened by any person other than an expert electrician only and be installed according to the connection diagram shown in the housing cover / operating instructions.

Make sure, that the directions of your local power station, as well as the regulations of VDE, TÜV a.s.o., according to the application are observed.

Not meeting these directions and our operating instructions may cause malfunctions with consequential damages and personal injuries. Wrong connections exchanging of leads to heating-, cooling-, or other units with ground wire can be dangerous.

ATTENTION! Cet appareil ne doit être ouvert que par un électricien spécialiste et est à installer en conformité avec le schéma de branchement apposé dans le couvercle du boîtier / représenté dans les notices d'instruction.

Les appareils sont conformes aux normes VDE et NF et agréés TÜV. Le non-respect des normes et des notices de mise en service peut provoquer des perturbations dans le fonctionnement des appareils, des incidents dans l'installation et des dangers corporels.

Lors du raccordement électrique des appareils à des organes de production de Chaud ou de Froid ou autres machines à carcasse métallique il faut veiller tout particulièrement au branchement de la TERRE (PE). Tout mauvais branchement peut entraîner le danger de mort.

ATTENZIONE! Quest'apparecchio deve essere aperto soltanto da un'elettricista specializzato e deve essere installato in conformità allo schema corrispondente nel coperchio della scatola / nelle istruzioni per l'uso.

Devono essere rispettate sia le norme CEI che le norme VDE e TÜV specifiche dei prodotti. Nel caso di inadempienza delle prescritte norme e delle istruzioni indicate sul foglio allegante al termostato si hanno disturbi di funzionamento con conseguenti danni e pericoli per le persone.

Nell'allacciamento a generatori di aria caldo o fredda oppure ad altri apparati commutatori con conduttori di protezione bisogna far attenzione che i fili non vengano invertiti. Un falso allacciamento può causare pericolo di vita.

Die von uns genannten technischen Daten wurden von uns unter Laborbedingungen nach allgemein gültigen Prüfvorschriften, insbesondere DIN-Vorschriften, ermittelt. Nur insoweit werden Eigenschaften zugesichert. Die Prüfung der Eignung für den vom Auftraggeber vorgesehenen Verwendungszweck bzw. den Einsatz unter Gebrauchsbedingungen obliegt dem Auftraggeber; hierfür übernehmen wir keine Gewährleistung. Änderungen vorbehalten.

The above-mentioned technical data was determined under laboratory conditions in accordance with the relevant test regulations, in particular DIN standards. The data shown is guaranteed in this respect only. It is the responsibility of the customer to ensure suitability for proposed application or for operating according to conditions of use, we can offer no warranty in this range of use. Subject to change without notice.

Les données techniques que nous indiquons ont été déterminées dans des conditions de laboratoire et suivant les prescriptions valables en général, notamment les normes DIN. Les propriétés garanties ne le sont que dans ce cadre. C'est au client d'examiner si ces instruments conviennent à son utilisation prévue ou à l'application selon les conditions de leur mise en œuvre: En ce qui concerne ce point, nous n'assumons aucune garantie.

I dati tecnici specificati sono stati da noi rilevati in laboratorio in base alle norme di controllo correnti, soprattutto alle norme DIN. Solo in questo ambito vengono garantiti i requisiti. Il controllo della compatibilità per lo scopo di destinazione, previsto dal committente, nonché dell'impiego in condizioni d'uso, spetta al committente; per ciò non assumiamo alcuna garanzia. Salvo modifiche.