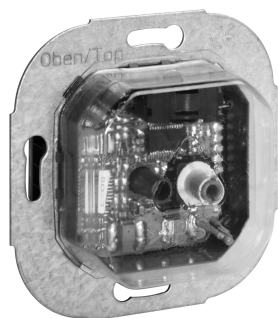


## Datenblatt KTRRU-052.245#00

Artikelnummer: UA210401

Raumtemperaturregler für Kühldecken, UP, 24VAC/VDC, Schalter Aus/Komfort/ECO

Elektronischer Unterputz-Klimaregler zur Heiz-/Kühlregelung in 2- und 4-Rohr-Leitungssysteme für Hotel-, Wohn- und Geschäftsräume. In Verbindung mit dem entsprechenden Deckelset passend in alle gängigen Schalterprogramme. Passende Deckelset-Nr. JZ-007.xxx .Bis zu 5 Ventilantriebe (24V~, stromlos geschlossen) je Ausgang können angesteuert werden. Mit dem Schalter kann zwischen den Betriebsarten Aus/Komfort/ECO gewählt werden. Besonders geeignet zur Kühldeckenregelung durch die Möglichkeit der Taupunktüberwachung. Um die Trägheit von Regelstrecken mit Kühldecken zu kompensieren, verfügt das Gerät über einen Temperaturfühlereingang zur Aufschaltung eines externen Strahlungsfühlers (optional). Der werkseitig eingestellte "Nullpunkt" von ca. 21°C kann im Gerät um +/- 5K verstellt werden. Mit dem Einstellknopf kann die Solltemperatur im Bereich von +/- 3K um den eingestellten Nullpunkt verstellt werden. Als Behördenvariante, bei der der Regler für Unbefugte unerreichbar sein soll, kann der externe Fühler auch als Raumfühler (optional) ausgeführt werden. Mit einem internem Poti kann die Verwendung des internen, des externen oder die Verwendung beider Fühler mit einer einstellbaren Wichtung gewählt werden. Kontakteingänge für ECO-Funktion und AUS (Frostschutz).

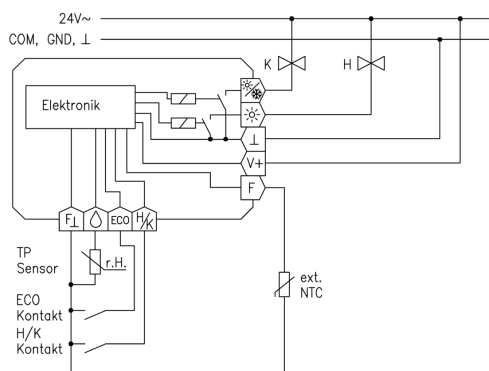


Anzahl Ausgänge	2
Anzahl der Ausgänge Heizung	1
Anzahl der Ausgänge Kühlung	1
Anzeige Isttemperatur	Nein
Ausführung des Temperaturreglers	Klimaregler
Ausseneinstellung	Ja
Bedienung	Drehknopf und Schalter
Betriebsspannung	24 VAC / 50 Hz, 24 VDC
Breite	71 mm
Design	Berlin UP
Display	Nein
ECO Funktion (Absenkung)	Ja

Elektrischer Anschluss	Schraubklemmen
Elektronische Regelung	Ja
Energieeffizienzklasse	I
Explosionssgeschützt	Nein
Farbe	Oberteil wie Deckelset, UT anthrazit
Fühlerelement	NTC intern, optional NTC extern
Höhe	71 mm
Lagertemperatur oberer Wert	70 °C
Lagertemperatur unterer Wert	-20 °C
Luftfeuchte maximal (nicht kondensierend)	95 % r.H
Material Gehäuse	Kunststoff PC
Maximaler Schaltstrom	1 (1) A
Maximale Schaltspannung	24 VAC / 50 Hz, 24 VDC
Mechanische Bereichseineigung	Ja
Minimale Schaltspannung	24 VAC / 50 Hz, 24 VDC
Montage / Befestigung	Unterputz (tiefe Dose empfohlen)
Neutrale Zone	Ca. 2 K
Oberflächenbeschaffenheit	Matt oder glänzend (siehe Deckelset)
Plombierbar	Nein
Regelbereich oberer Wert	29 °C
Regelbereich unterer Wert	13 °C
Regelfunktion Heizen	Ja
Regelfunktion Kühlen	Ja
Regelverhalten	2-Punkt
Schaltdifferenz	Ca. 1 K
Schaltdifferenz einstellbar	Nein
Schaltelement	2 Relais
Schalter/Lampe Nachtabsenkung	Nein
Schalter Aus / Komfort / ECO	Ja
Schalter Ein / Aus	Ja
Schalter Heizen / Kühlen	Nein
Schalter Zusatzheizung	Nein

Schaltkontakt	2 Schließer
Schaltkontakt potentialfrei	Nein
Schaltleistung	24 W
Schutzart	IP30
Schutzart NEMA	Sonstiges
Schutzklasse	III
Sensor extern	Nein
Sicherheit und EMV	Gemäß DIN EN 60730
Skala	Relative Skala
Thermische Rückführung	Nein
Tiefe	49 mm
Umgebungstemperatur oberer Wert	40 °C
Umgebungstemperatur unterer Wert	0 °C
Verschmutzungsgrad	2

### Zusammenstellung



### Basisgerät

