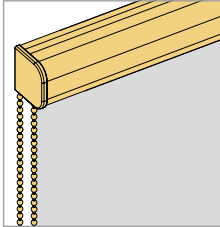


ABBILDUNG MODELLE UND KASSETTEN

Typenbereich

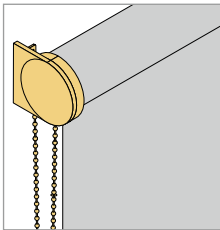
S



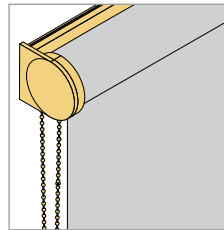
S-Kassette E46



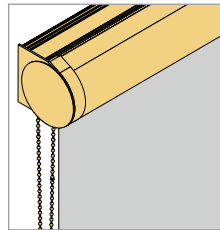
M



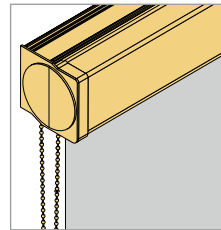
M-Basis



M-Trägerprofil



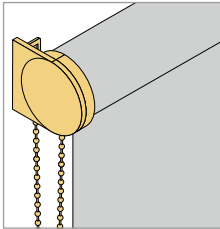
M-Kassette R76



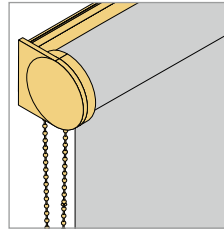
M-Kassette E75



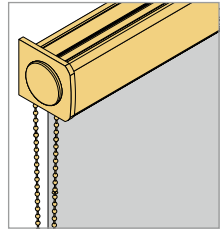
L



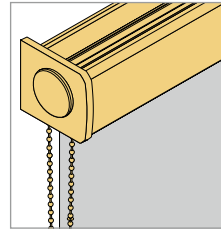
L-Basis



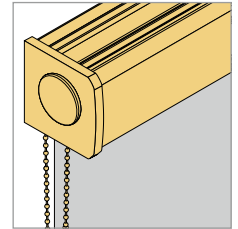
L-Trägerprofil



L-Kassette E69



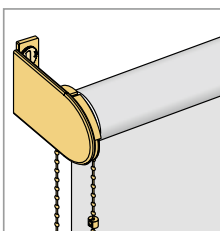
L-Kassette E80



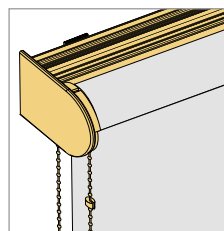
L-Kassette E100



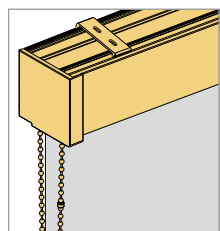
XL



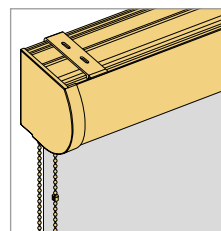
XL-Basis



XL-Trägerprofil



XL-Kassette E117



XL-Kassette R120



Größenbereiche

Rollos

B: 40-440 cm XL-Basis / XL-Trägerprofil / XL-Kassette E 117 / XL-Kassette R 120

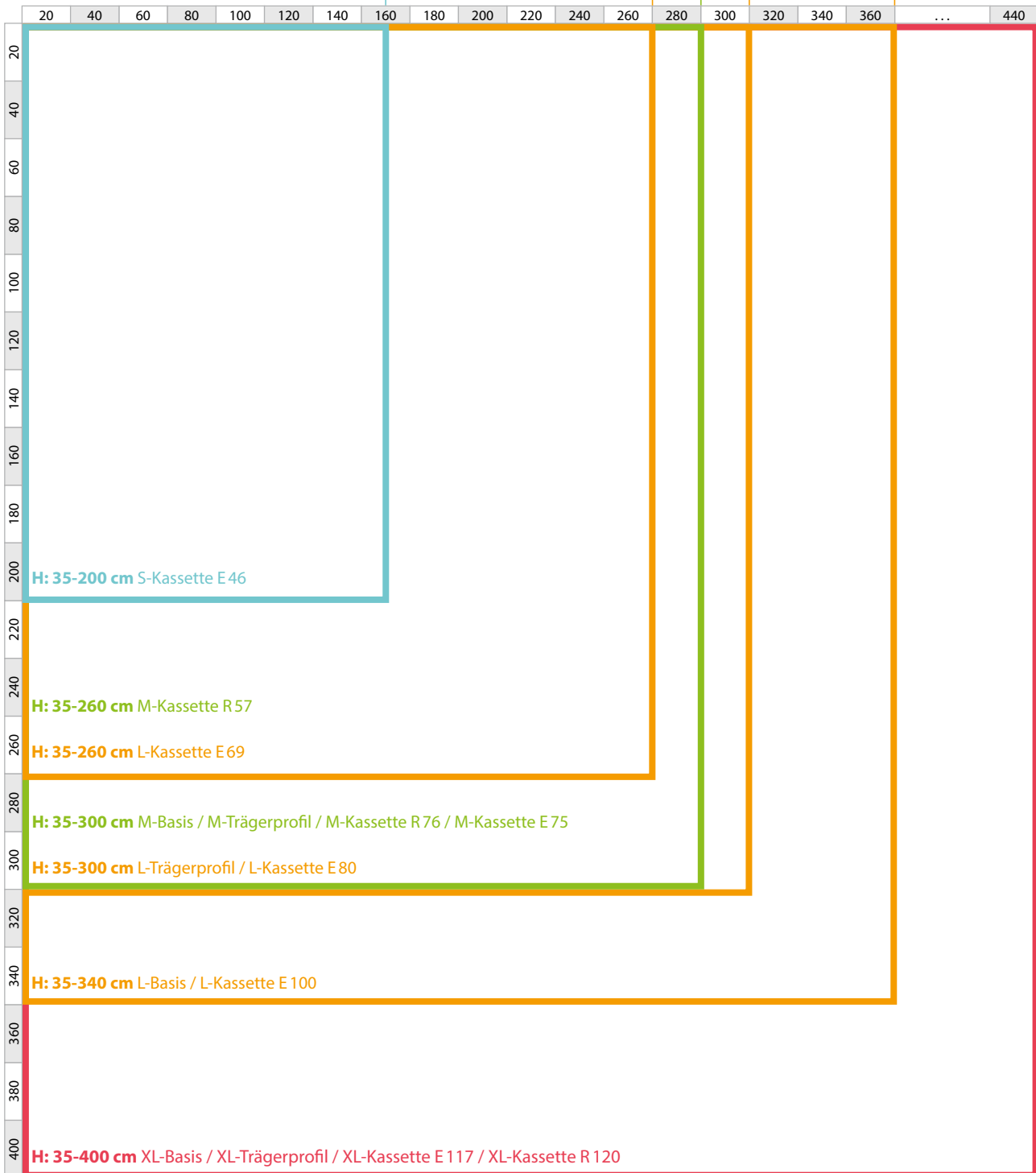
B: 40-360 cm L-Basis / L-Kassette E 100

B: 40-300 cm L-Trägerprofil / L-Kassette E 80

B: 40-260 cm L-Kassette E 69

B: 40-280 cm M-Basis / M-Trägerprofil / M-Kassette R 76 / M-Kassette E 75

B: 35-150 cm S-Kassette E 46



Name	Farbnummer	Stoffdicke (mm)	Naht	Ballenbreite (cm)	S-Rollo	M-Rollo		L-Rollo			XL-Rollo	eROLLO
					Kassette E 46	Basis Trägerprofil	Kassette R76 Kassette E75	Basis Trägerprofil Kassette E 100	Kassette E 80	Kassette E 69	Basis Kassette Trägerprofil	Trägerprofil Design
					max. Größe (B × H in cm)	max. Größe (B × H in cm)	max. Größe (B × H in cm)	max. Größe (B × H in cm)	max. Größe (B × H in cm)	max. Größe (B × H in cm)	max. Größe (B × H in cm)	max. Größe (B × H in cm)
lugano	010.xx	0,34		300	150 × 200	280 × 280	280 × 280	360 × 280	300 × 280	260 × 260	440 × 280	300 × 280
seoul 99-LowE	020.xx	0,32	•	177	150 × 200	280 × 300	280 × 300	360 × 340	300 × 300	260 × 260	440 × 400	300* × 300**
brüssel	040.xx	0,30	•	245	150 × 200	280 × 300	280 × 300	360 × 340	300 × 300	260 × 260	440 × 400	300* × 300**
seoul 99-activ	046.xx	0,32	•	177	150 × 200	280 × 300	280 × 300	360 × 340	300 × 300	260 × 260	440 × 400	300* × 300**
tokio OF1	086.xx	0,68		250	–	240 × 250	240 × 250	240 × 340	240 × 300	240 × 260	240 × 350	240 × 300
tokio OF5	089.xx	0,55		250	–	240 × 250	240 × 250	240 × 340	240 × 300	240 × 260	240 × 350	240 × 300
ottawa	096.xx	0,43	•	310	150 × 200	280 × 300	280 × 300	360 × 340	300 × 300	260 × 200	440 × 400	300 × 300
london	124.xx	0,30	•	245	150 × 200	280 × 300	280 × 300	360 × 340	300 × 300	260 × 260	440 × 400	300* × 300**
madrid	140.xx	0,35	•	218	150 × 200	280 × 300	280 × 300	360 × 340	300 × 300	260 × 250	440 × 350	300* × 300**
sevilla	153.xx	0,34	•	290	150 × 200	200 × 250	200 × 250	240 × 280	240 × 280	240 × 260	200 × 250	200 × 250
calgary	154.xx	0,51	•	310	150 × 170	280 × 300	280 × 300	360 × 340	300 × 300	260 × 155	440 × 400	300 × 300
miami	160.xx	0,17		230	150 × 200	280* × 300**	280* × 300**	360* × 340**	360* × 300**	260* × 260**	400* × 380**	300* × 300**
newport	161.xx	0,44		240	150 × 180	280* × 280**	280* × 280**	360* × 340**	360* × 300**	260* × 190**	400* × 300**	300* × 300**
askim	171.xx	0,16		230	150 × 200	280* × 300**	280* × 300**	360* × 340**	360* × 300**	260* × 260**	400* × 380**	300* × 300**
lincoln	202.xx	0,31	•	200	150 × 170	280 × 300	280 × 300	360 × 340	300 × 300	260 × 260	400 × 350	300* × 300**
riga	210.xx	0,24	•	245	150 × 200	280 × 300	280 × 300	360 × 300	300 × 300	260 × 260	420 × 400	300* × 300**
oslo	211.xx	0,40	•	240	150 × 200	280 × 300	280 × 300	360 × 340	300 × 300	260 × 220	420 × 400	300* × 300**
tokio OF3	216.xx	0,58		250	–	240 × 250	240 × 250	240 × 340	240 × 300	240 × 260	240 × 350	240 × 300
movie	224.xx	0,31		310/ 240	–	250 × 250	250 × 250	250 × 250	250 × 250	250 × 250	305 × 280	210 × 280
dayton	227.xx	0,57		230	–	280* × 260**	280* × 240**	280 × 240	280 × 240	260 × 200	400* × 350**	300* × 300**
seoul 99	228.xx	0,32	•	270	150 × 200	280 × 300	280 × 300	360 × 340	300 × 300	260 × 260	440 × 400	300* × 300**

* nur wenn Höhe 20 cm unter Ballenbreite ** nur wenn Breite 5 cm unter Ballenbreite

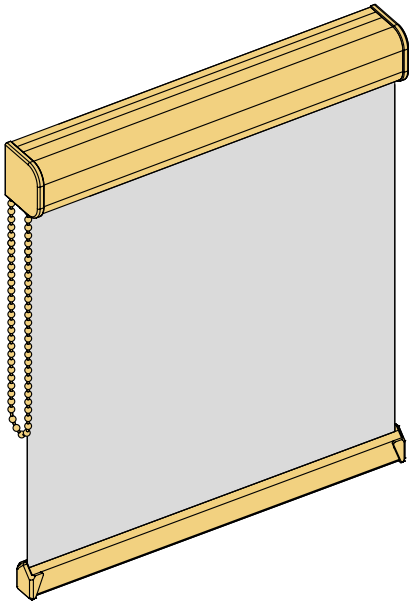
Größenbereiche

Rollos

Name	Farbnummer	Stoffdicke (mm)	Naht	Ballenbreite (cm)	S-Rollo	M-Rollo		L-Rollo			XL-Rollo	eROLLO
					Kassette E 46	Basis Trägerprofil	Kassette R76 Kassette E75	Basis Trägerprofil Kassette E 100	Kassette E 80	Kassette E 69	Basis Kassette Trägerprofil	Trägerprofil Design
					max. Größe (B x H in cm)	max. Größe (B x H in cm)	max. Größe (B x H in cm)	max. Größe (B x H in cm)	max. Größe (B x H in cm)	max. Größe (B x H in cm)	max. Größe (B x H in cm)	max. Größe (B x H in cm)
denver	331.xx	0,45		230	150 x 180	280 x 280	280 x 280	360* x 340**	300* x 300**	260 x 190	400 x 380	300* x 300**
dublin	420.xx	0,50		240	150 x 150	260* x 280**	260* x 280**	360* x 340**	300* x 300**	260 x 205	350* x 280**	300* x 300**
newark	425.xx	0,37		240	150 x 180	230 x 300	230 x 300	230 x 340	230 x 300	230 x 260	230 x 380	230 x 300
houston	451.xx	0,40		240	150 x 190	280* x 300**	280* x 300**	300* x 340**	300* x 300**	260 x 205	400* x 380**	300* x 300**
arbon	452.xx	0,50		300	150 x 150	260 x 280	260 x 280	290 x 340	290 x 300	260 x 260	290 x 350	295 x 300
chicago	460.xx	0,47		240	150 x 170	230 x 280	230 x 280	235 x 340	235 x 300	235 x 115	230 x 300	230 x 300
hampton	461.xx	0,45		260	150 x 170	230 x 280	230 x 280	230 x 300	230 x 300	230 x 260	230 x 300	230 x 300
boston	482.xx	0,40		240	150 x 190	280* x 300**	280* x 300**	360* x 340**	300* x 300**	220* x 230**	400* x 380**	300* x 300**
tunis	493.xx	0,43		240	150 x 180	280* x 300**	280* x 300**	280 x 340	280 x 300	260 x 200	400* x 380**	300* x 300**
wien	494.xx	0,18		230	150 x 200	280* x 300**	280* x 300**	360 x 300	300 x 300	260 x 250	400* x 380**	300* x 300**
cannes	602.xx	0,23		240	150 x 200	280* x 300**	280* x 300**	360* x 340**	300* x 300**	260* x 260**	440* x 400**	300* x 300**
nancy	630.xx	0,21		240	150 x 200	280* x 300**	280* x 300**	360* x 340**	300* x 300**	260* x 260**	400* x 380**	300* x 300**
detroit OF1	639.xx	0,61	•	238	-	280 x 250	280 x 250	360 x 300	300 x 300	260 x 260	440 x 350	300* x 300**
detroit OF5	640.xx	0,46	•	238	150 x 150	280 x 250	280 x 250	360 x 300	300 x 300	260 x 260	440 x 350	300* x 300**
detroit OF3	641.xx	0,48	•	238	150 x 150	280 x 250	280 x 250	260 x 340	300 x 300	260 x 260	440 x 350	300* x 300**
córdoba	851.xx	0,41		270	150 x 190	280* x 300**	280* x 300**	360* x 340**	260 x 300	260 x 260	440* x 400**	300* x 300**
oxford	852.xx	0,45		300	150 x 180	280 x 280	280 x 280	360* x 300**	300* x 300**	260 x 260	400* x 350**	300* x 300**
leeds	853.xx	0,47		240	150 x 180	280* x 280**	280* x 280**	360* x 340**	300* x 300**	260* x 260**	400* x 350**	300* x 300**
genf	900.xx	0,11		152	150 x 200	280* x 300**	280* x 300**	240* x 280**	240* x 280**	240* x 260**	400* x 300**	300* x 300**
davos	901.xx	0,11		152	145 x 160	145 x 200	145 x 200	145 x 200	145 x 200	145 x 200	145 x 200	-
gela	903.xx	0,11		152	145 x 160	145 x 200	145 x 200	145 x 200	145 x 200	145 x 200	145 x 200	-

* nur wenn Höhe 20 cm unter Ballenbreite ** nur wenn Breite 5 cm unter Ballenbreite

S - Kassette E46



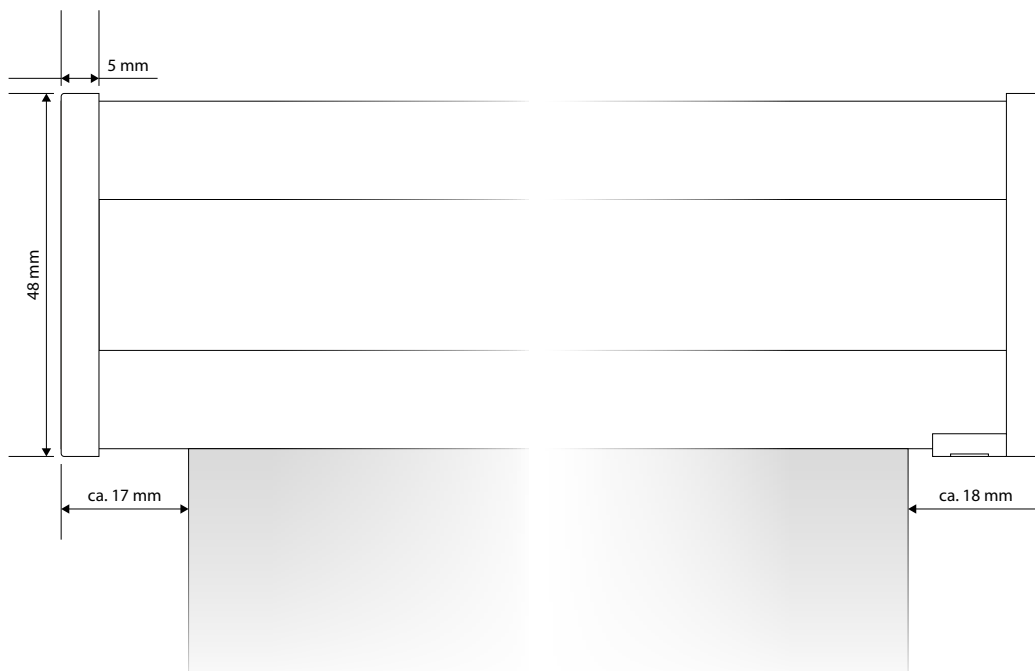
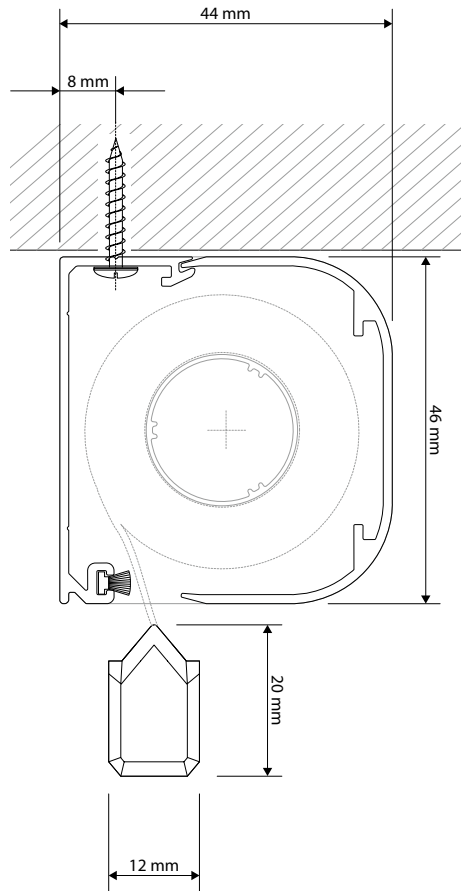
- Maßanfertigung
- Kassettenrollo mit montagefreundlichem, zweiteiligem Kassettenprofil
- Aluwelle: Ø 20 mm
- Abdeckkappen und Endkappen in weiß, grau oder schwarz
- Bedienseite wahlweise rechts oder links
- Bedienelemente in transparent, weiß, grau, schwarz oder nickel
- pulverbeschichtetes Aluminium- Kassetten- und Abschlussprofil (weiß RAL 9016, grau RAL 9006 oder schwarz RAL 9005)
- Schraubbefestigung (auf Wunsch auch mit Acrylatklebeband)
- Seitenführung (Profil- und Seilführung) möglich

GRÖSSENBEREICH

min. Breite	40 cm
max. Breite	150 cm
max. Höhe	200 cm*
max. Fläche	ca. 3 m ²

*stoffabhängig

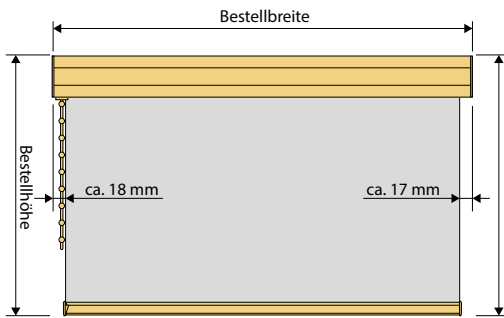
S - Kassette E 46 Deckenbefestigung Maßstab 1:1



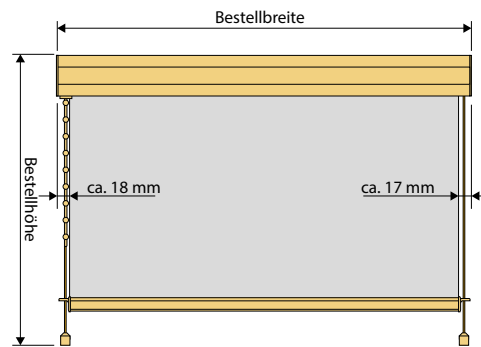
M 1:1

Aufmaß S - Kassette E 46

Aufmaß

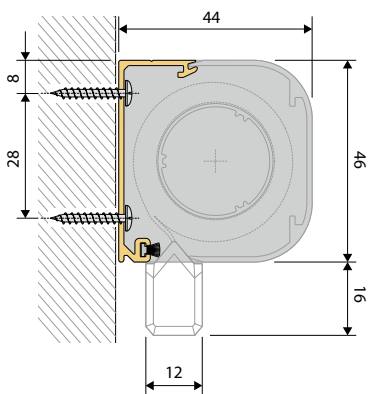


Seilführung

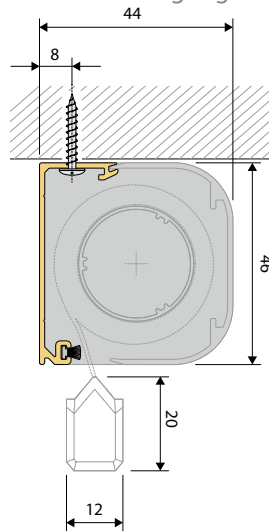


Montagevarianten S - Kassette E 46

Wandbefestigung



Deckenbefestigung

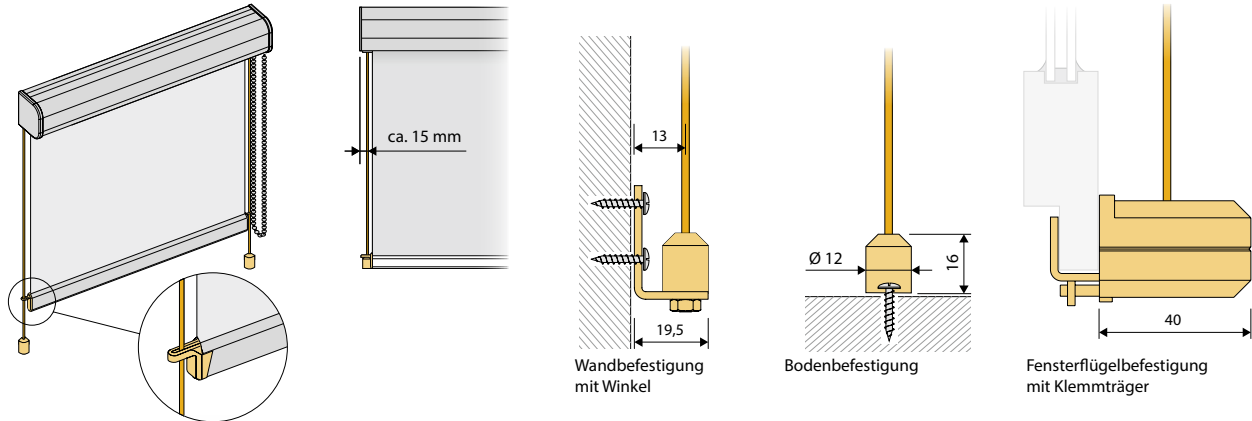


S - Rollos

Rollos

Profilführung, Einlaufprofil S - Kassette E 46

Seilführung

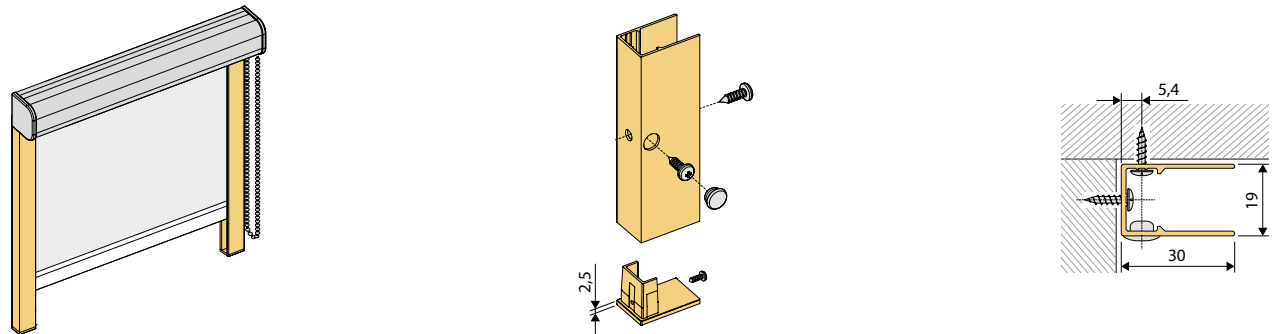


Profilführung

Vorbohren der Profile gegen Aufpreis möglich



Bitte vermeiden Sie Zugluft beziehungsweise Unterdruck, um ein Herausreißen des Stoffes aus der Profilführung zu verhindern.

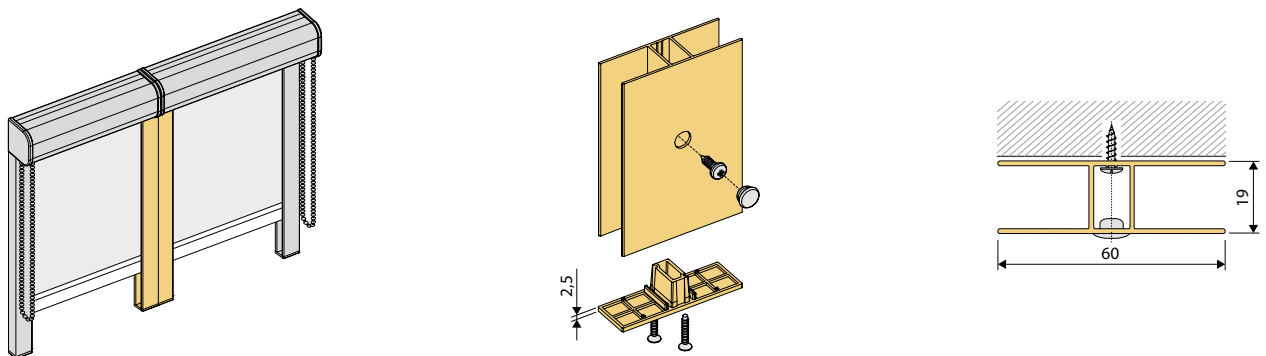


Mittelprofil

Vorbohren der Profile gegen Aufpreis möglich



Bitte vermeiden Sie Zugluft beziehungsweise Unterdruck, um ein Herausreißen des Stoffes aus der Profilführung zu verhindern.

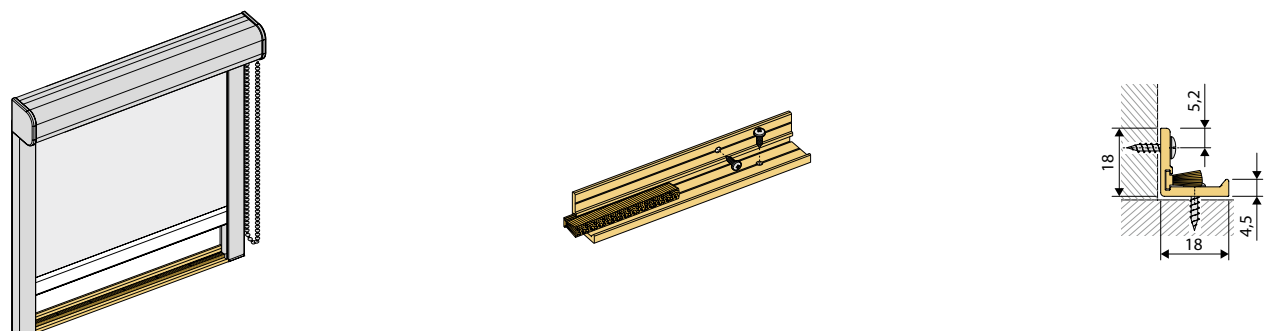


Einlaufprofil

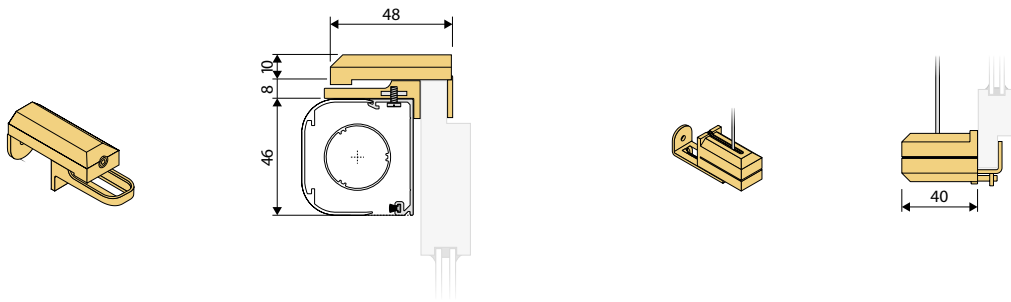
Vorbohren der Profile gegen Aufpreis möglich



Bitte vermeiden Sie Zugluft beziehungsweise Unterdruck, um ein Herausreißen des Stoffes aus der Profilführung zu verhindern.



Einzelteile S - Kassette E 46



Klemmträger mit Schiebemutter

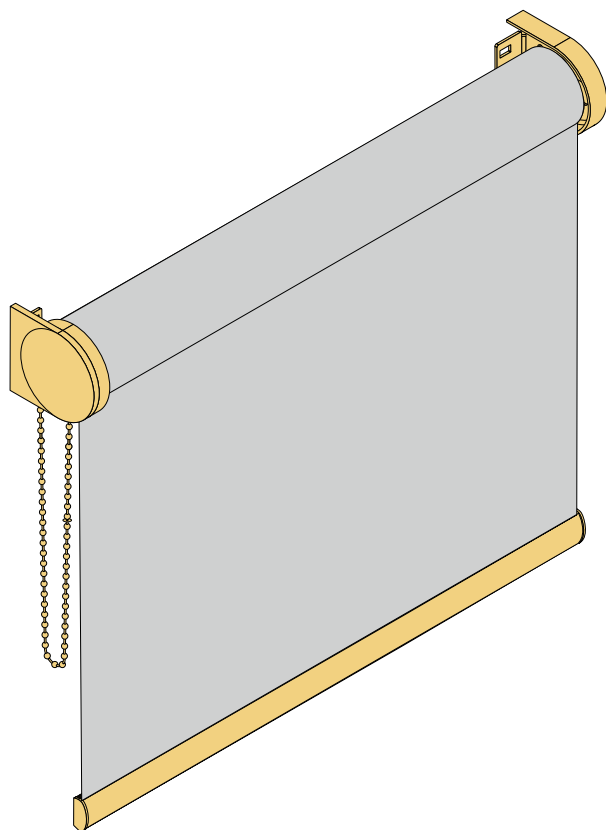
Klemmbereich 5–35 mm, für Typ Kassette, aus Kunststoff-Metall, erhältlich in den Farben weiß-weiß, grau-grau, schwarz-schwarz

Klemmträger für Seilführung

Klemmbereich 5–35 mm, für Typ Kassette, aus Kunststoff-Metall, erhältlich in den Farben weiß-silber, grau-silber, schwarz-silber



M - Basis



- Maßanfertigung
- Halterbefestigungsrollo
- Aluwelle: Ø 29 mm Klebewelle, Ø 36mm, 43mm oder 44 mm mit Kedernut
- Bedienelemente in transparent, weiß, grau, schwarz oder nickel
- Bedienseite wahlweise rechts, links oder Mittelzug
- Kunststoffteile in weiß, grau oder schwarz
- pulverbeschichtetes Aluminium-Abschlussprofil (weiß RAL 9016, silber eloxiert oder schwarz RAL 9005)
- Halterbefestigung
- Seitenführung (Seilführung) möglich (nicht bei Mittelzug)
- gefedertes Gegenlager zum minimalen Breitenausgleich (+/- 5mm)
- Saum möglich (3 cm Saumöffnung, Beschwerungsstab 10 mm)

GRÖSSENBEREICH



min. Breite	40 cm	40 cm
max. Breite	280 cm	220 cm
max. Höhe	300 cm*	240 cm*
max. Fläche	ca. 7,5 m ²	ca. 5 m ²
max. Gewicht	ca. 5 kg	ca. 2 kg

*stoffabhängig



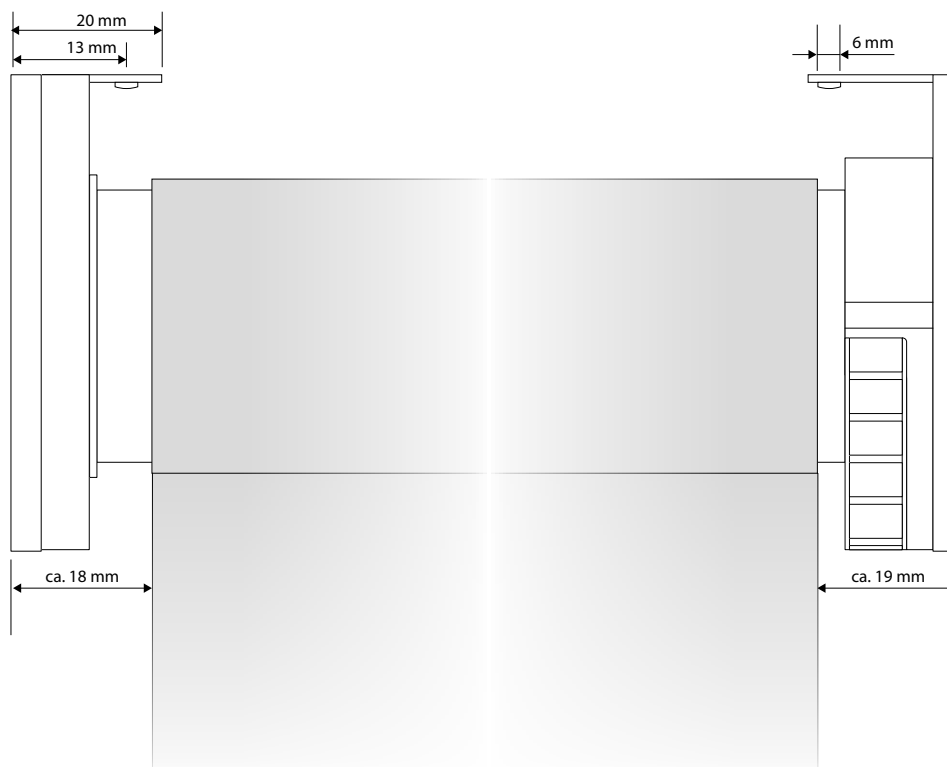
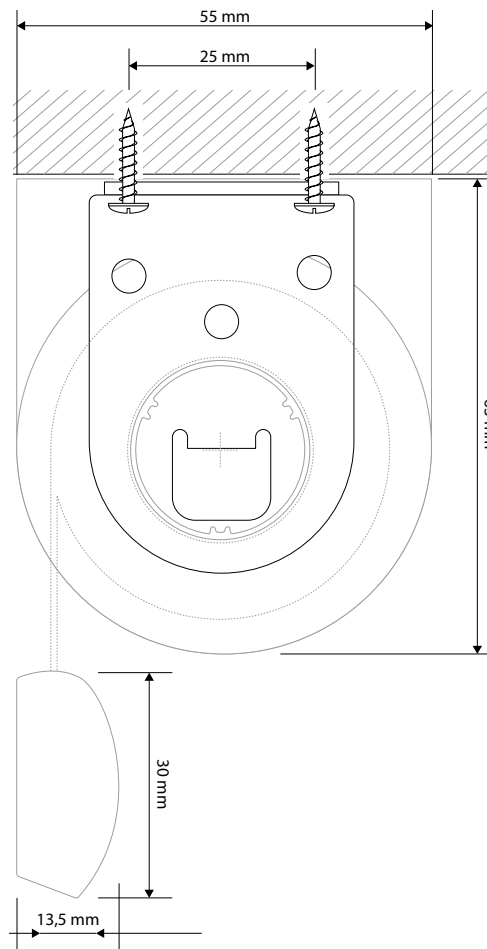
Mittelzug-Softrollo:

Der Softrollo-Mechanismus wickelt den Behang kontrolliert und sanft auf und stoppt an der eingestellten oberen Wunschposition (kein Überschlag möglich).

min. Breite	55 cm
max. Breite	200 cm
max. Höhe	200 cm*
max. Fläche	ca. 4 m ²
max. Gewicht	ca. 3 kg

*stoffabhängig

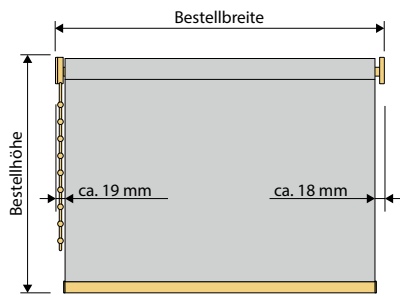
M - Basis Deckenbefestigung Maßstab 1:1



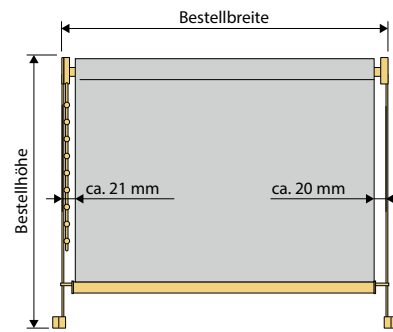
M 1:1

Aufmaß M - Basis

Aufmaß und Stoffabzugsmaß

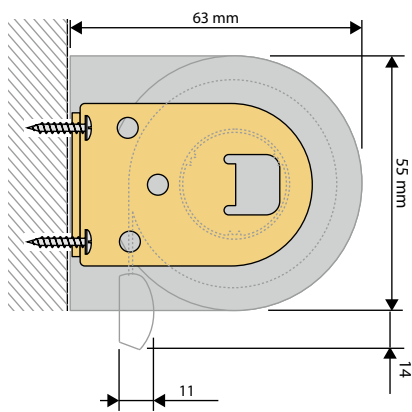


Seilführung

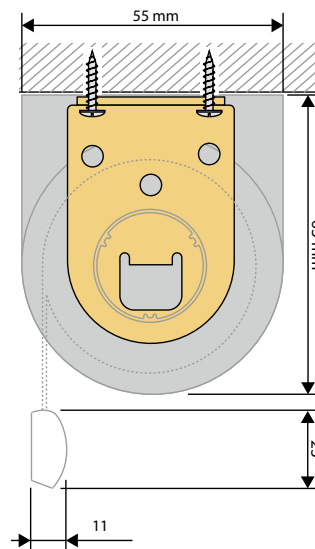
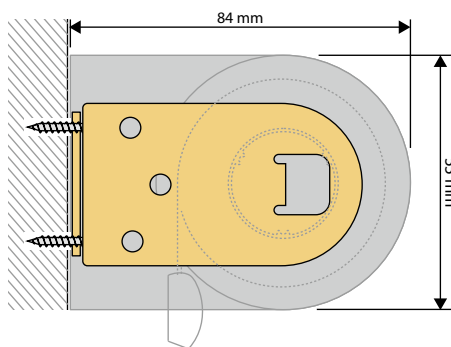


Montagevarianten M - Basis

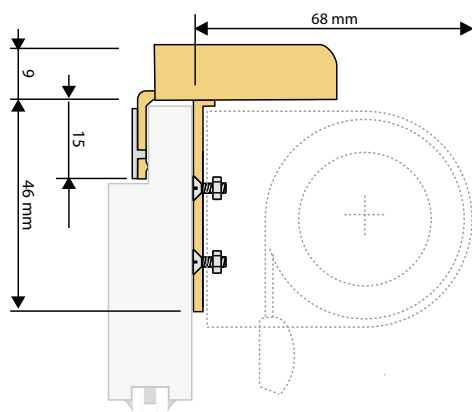
Wand- / Deckenmontage mit Halter



Träger wird optional für Rollos mit großer Höhe und großen Stoffdicken eingesetzt.



Fensterflügelbefestigung mit Klemmträger smart Langloch



max. Breite: 200 cm

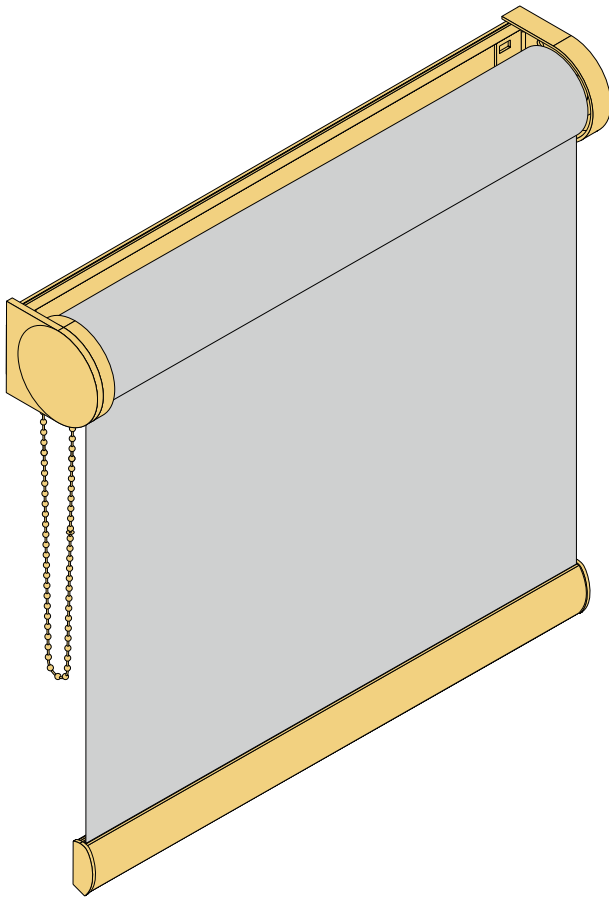


Bei Nachbestellung
Klemmträger-Montage
Gegenlager 100690
mitbestellen.

M - Rollos

Rollos

M - Trägerprofil



- Maßanfertigung
- Trägerprofilrollo
- Aluwelle: Ø 29 mm Klebewelle, Ø 36 mm, 43 mm oder 44 mm mit Kedernut
- Bedienelemente in transparent, weiß, grau, schwarz oder nickel
- Bedienseite wahlweise rechts, links oder Mittelzug
- Kunststoffteile in weiß, grau oder schwarz
- pulverbeschichtetes Aluminium-Abschlussprofil (weiß RAL 9016, silber eloxiert oder schwarz RAL 9005)
- Clipbefestigung (Wand oder Decke)
- Seitenführung (Seilführung) möglich (nicht bei Mittelzug)
- Saum möglich (3 cm Saumöffnung, Beschwerungsstab 10 mm)
- Designträger, -kettengeräte in Edelstahl-optik gegen Aufpreis wählbar

GRÖSSENBEREICH



min. Breite	40 cm	40 cm
max. Breite	280 cm	220 cm
max. Höhe	300 cm*	240 cm*
max. Fläche	ca. 7,5 m ²	ca. 5 m ²
max. Gewicht	ca. 5 kg	ca. 2 kg

*stoffabhängig



Mittelzug-Softrollo:

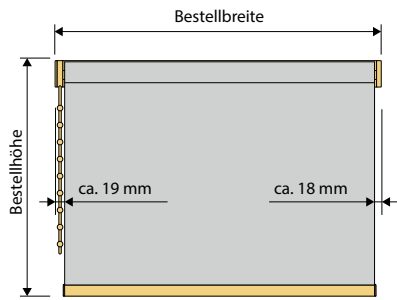
Der Softrollo-Mechanismus wickelt den Behang kontrolliert und sanft auf und stoppt an der eingestellten oberen Wunschposition (kein Überschlag möglich).

min. Breite	55 cm
max. Breite	200 cm
max. Höhe	200 cm*
max. Fläche	ca. 4 m ²
max. Gewicht	ca. 3 kg

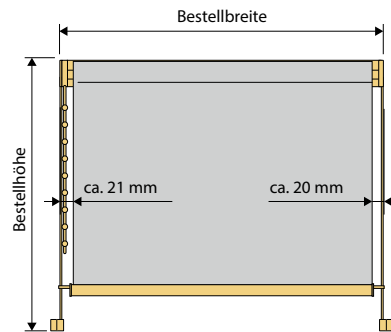
*stoffabhängig

Aufmaß M - Trägerprofil

Aufmaß und Stoffabzugsmaß

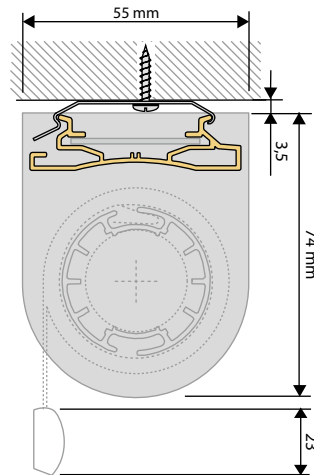
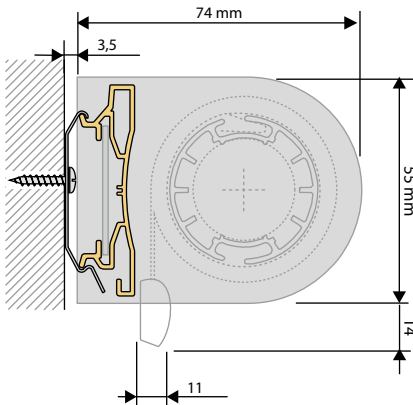


Seilführung

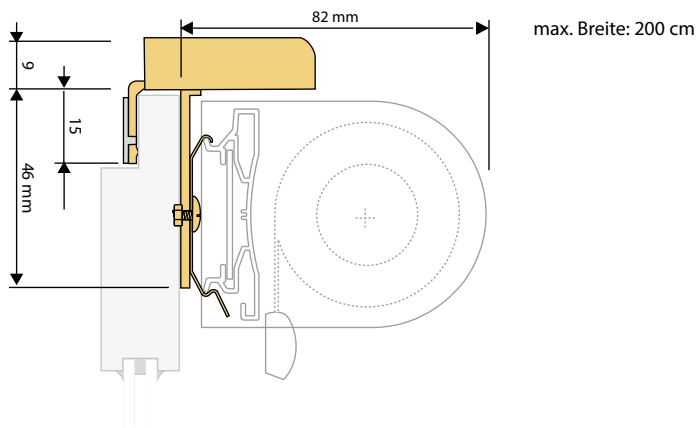


Montagevarianten M - Trägerprofil

Wand- / Deckenmontage mit Halteclip gekröpft



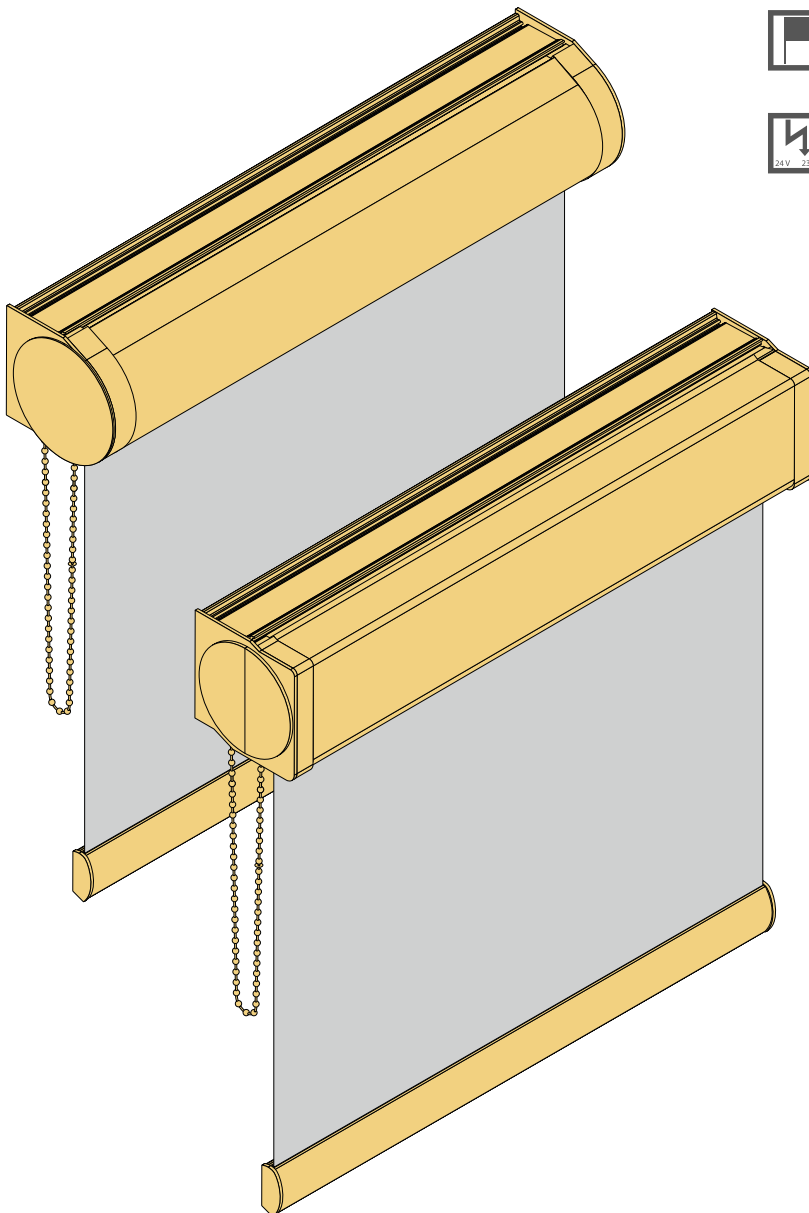
Fensterflügelbefestigung mit Klemmträger smart Langloch



M - Rollos

Rollos

M - Kassette R 76, E 75



- Maßanfertigung
- Kassettenrollo
- Aluwelle: Ø 29 mm Klebewelle, Ø 36 mm, 43 mm oder 44 mm mit Kedernut
- Bedienelemente in transparent, weiß, grau, schwarz oder nickel
- Bedienseite wahlweise rechts, links oder Mittelzug
- Kunststoffteile in weiß, grau oder schwarz
- pulverbeschichtetes Aluminium-Abschlussprofil (weiß RAL 9016, silber eloxiert oder schwarz RAL 9005)
- Clipbefestigung (Wand oder Decke)
- Seitenführung (Profil- und Seilführung) möglich

GRÖSSENBEREICH



min. Breite	40 cm	55 cm
max. Breite	280 cm	200 cm
max. Höhe	300 cm*	200 cm*
max. Fläche	ca. 7,5 m ²	ca. 4 m ²
max. Gewicht	ca. 5 kg	ca. 3 kg

*stoffabhängig

Mittelzug-Softrollo:

Der Softrollo-Mechanismus wickelt den Behang kontrolliert und sanft auf und stoppt an der eingestellten oberen Wunschposition (kein Überschlag möglich).

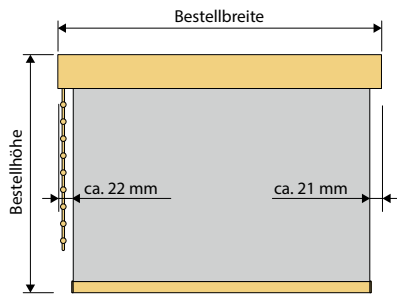


min. Breite	40 cm	40 cm
max. Breite	280 cm	220 cm
max. Höhe	220 cm*	240 cm*
max. Fläche	ca. 5 m ²	ca. 5 m ²
max. Gewicht	ca. 5 kg	ca. 2 kg

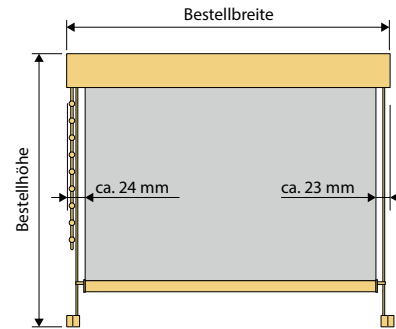
*stoffabhängig

Aufmaß M - Kassette R 76, E 75

Aufmaß und Stoffabzugsmaß



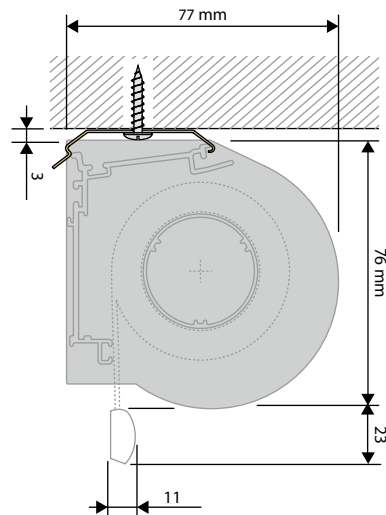
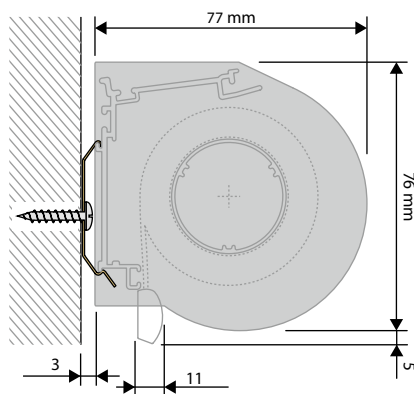
Seilführung



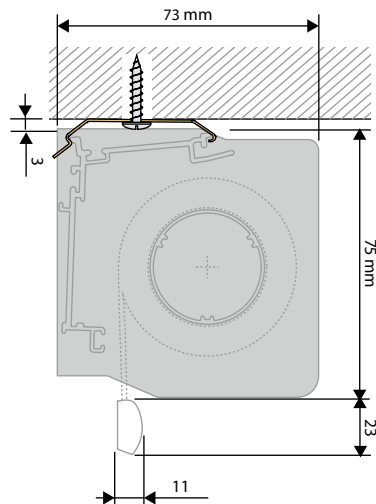
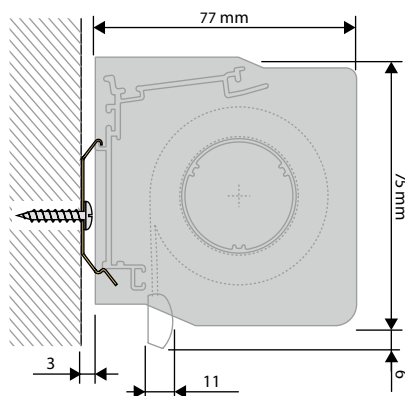
Montagevarianten M - Kassette R 76, E 75

Wand- / Deckenbefestigung mit Winkel

runde Kassette R 76



eckige Kassette E 75

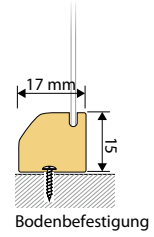
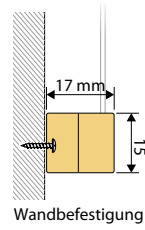
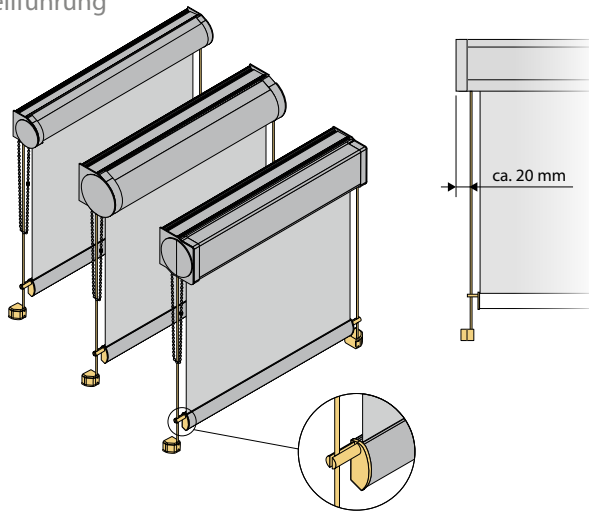


M - Rollos

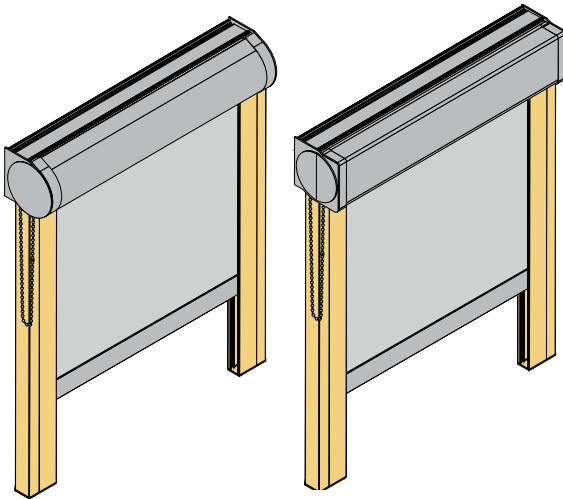
Rollos

Seilführung, Profilführung

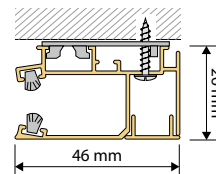
Seilführung



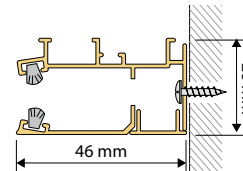
Profilführung für Kassette R 76, E 75



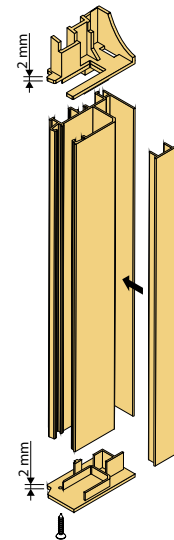
Wandmontage



Laibungsmontage

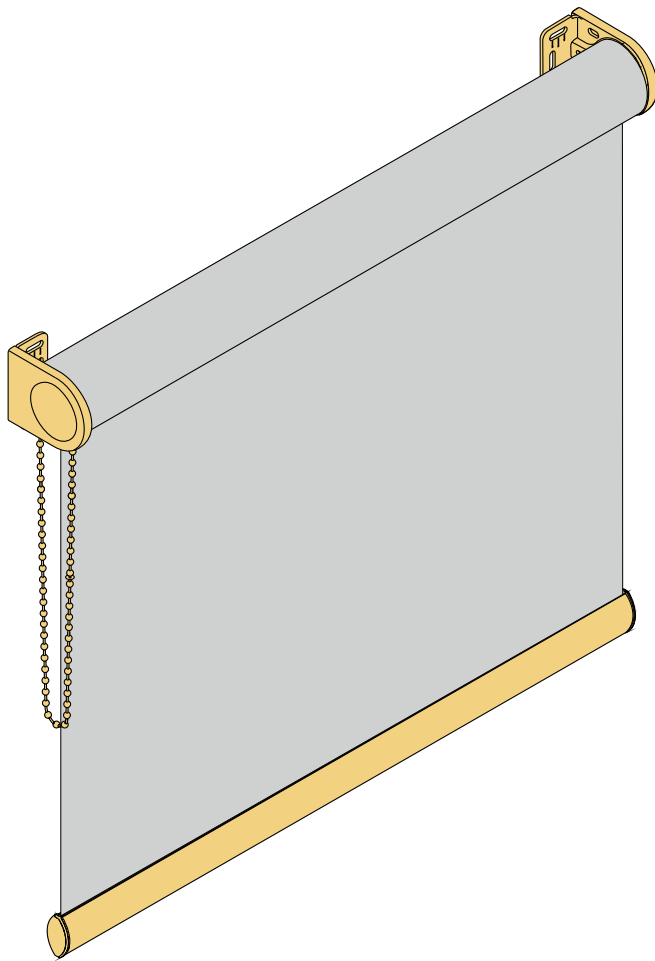


Vorboren gegen Aufpreis möglich.



Standard: Die Kassetten R 75, E 75 werden mit Profilführung 46 mm und Unterleiste 13,5 x 30 mm verarbeitet.

L - Basis



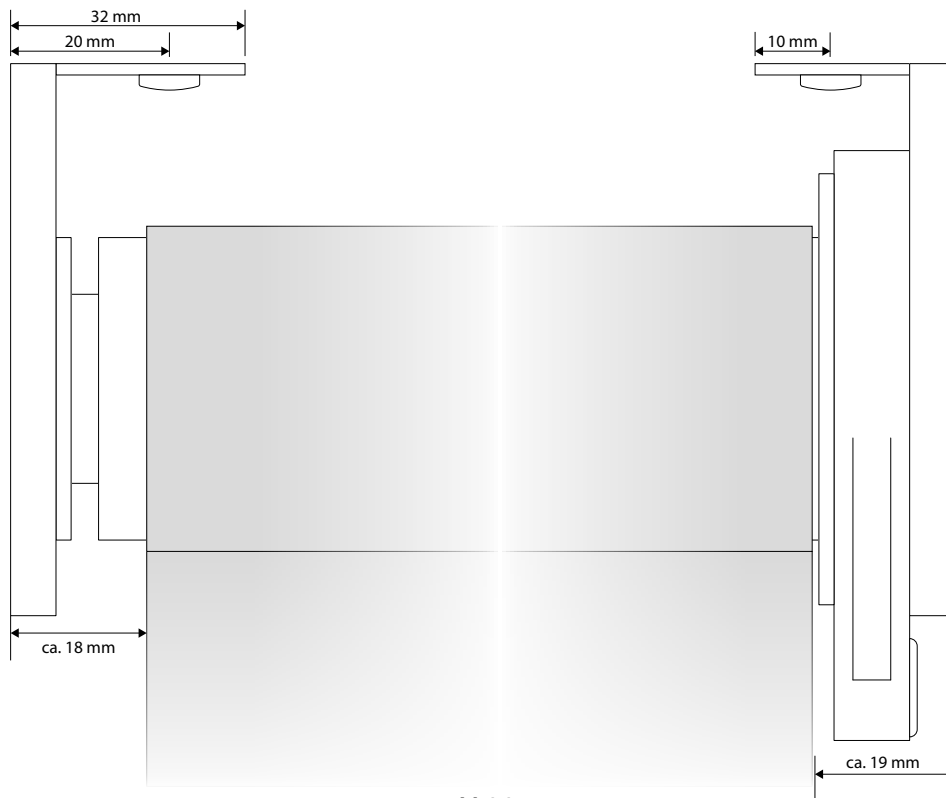
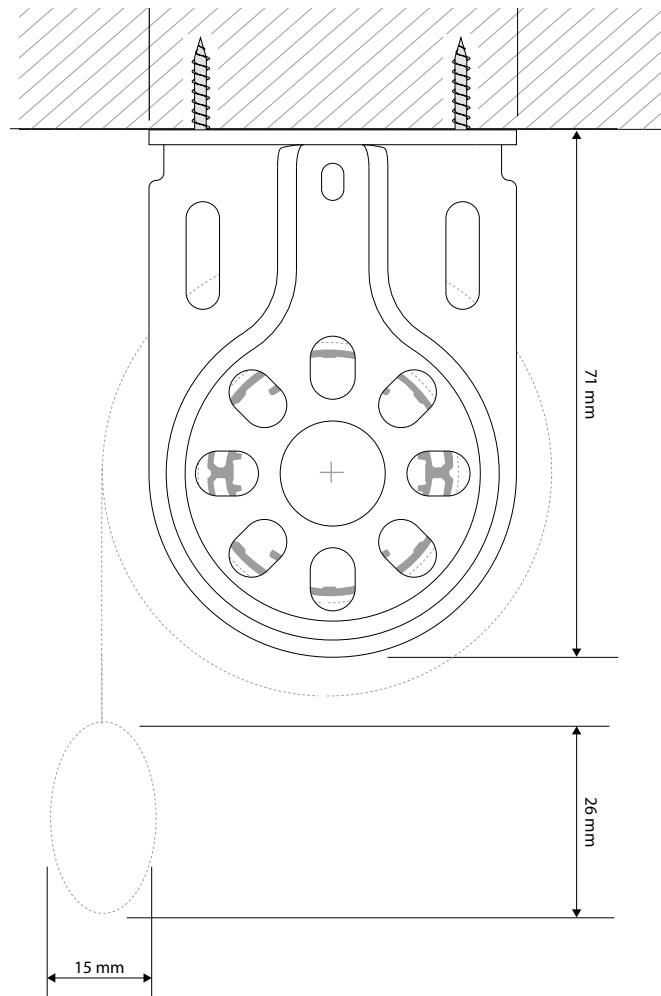
- Maßanfertigung
- Halterbefestigungsrollo
- Aluwelle: Ø 31 mm , Ø 37 mm und Ø 50 mm mit Kedernut
- Standard: Metallträger
- Bedienelemente in transparent, weiß, grau oder nickel
- Bedienseite wahlweise rechts oder links
- Kunststoffteile in weiß oder grau
- pulverbeschichtetes Aluminiumprofil (weiß RAL 9016 oder silber eloxiert)
- Trägerbefestigung (in drei verschiedene Größen - Größenabhängig)
- Seitenführung (Seilführung) möglich
- Designträger, -kettengeräte in Edelstahloptik mit Zierkappe schwarz gegen Aufpreis wählbar

GRÖSSENBEREICH

min. Breite	40 cm
max. Breite	360 cm
max. Höhe	340 cm*
max. Fläche	ca. 10,8 m ²

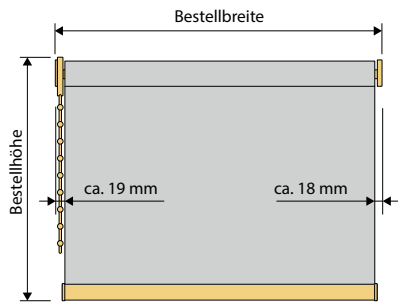
*stoffabhängig

L - Basis Deckenbefestigung Maßstab 1:1

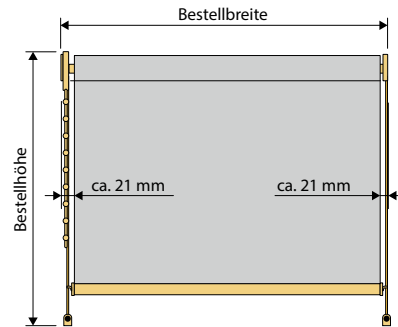


Aufmaß L - Basis

Aufmaß und Stoffabzugsmaß



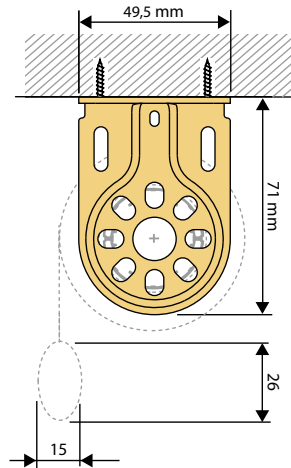
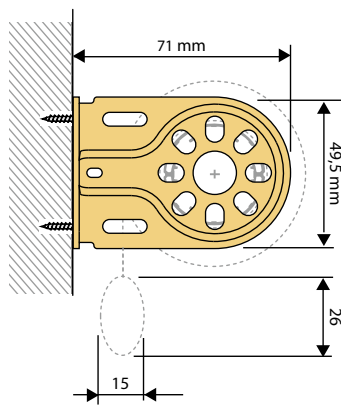
Seilführung



Montagevarianten L - Basis

Wand- / Deckenmontage mit Halter

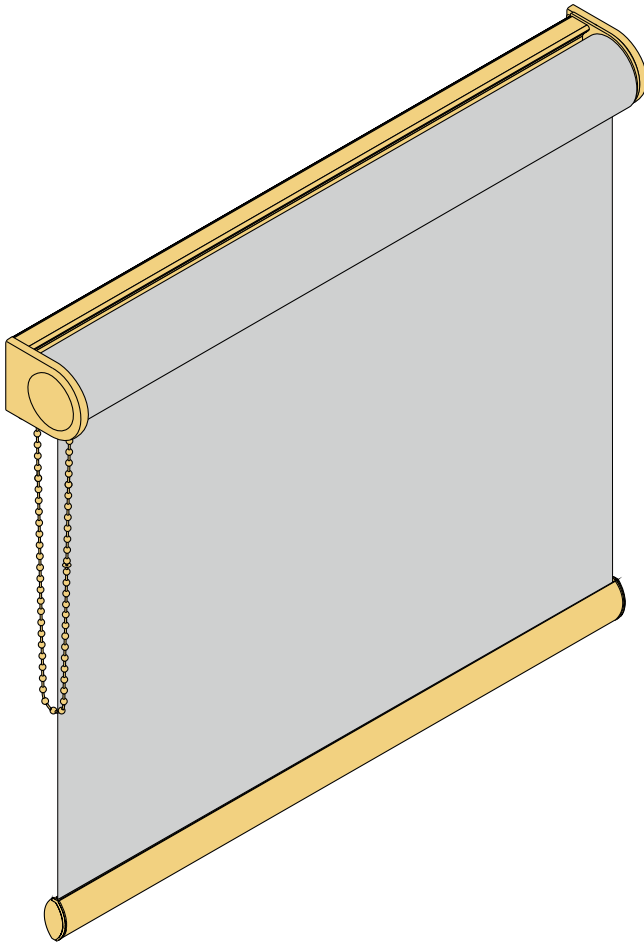
Standardträger



L - Rollos

Rollos

L - Trägerprofil



- Maßanfertigung
- Trägerprofilrollo
- Aluwelle: Ø 31 mm , Ø 37 mm und Ø 51 mm mit Kedernut
- Standard: Metallträger
- Bedienelemente in transparent, weiß oder grau
- Bedienseite wahlweise rechts oder links
- Kunststoffteile in weiß oder grau
- pulverbeschichtetes Aluminiumprofil (weiß RAL 9016 oder silber eloxiert)
- Clipbefestigung (Wand oder Decke)
- Seitenführung (Seilführung) möglich
- Designträger, -kettengeräte in Edelstahl-optik mit Zierkappe schwarz gegen Aufpreis wählbar

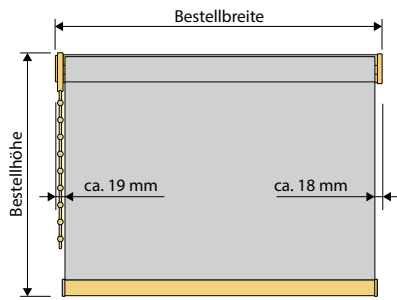
GRÖSSENBEREICH

min. Breite	40 cm
max. Breite	300 cm
max. Höhe	300 cm*
max. Fläche	ca. 8,4 m ²

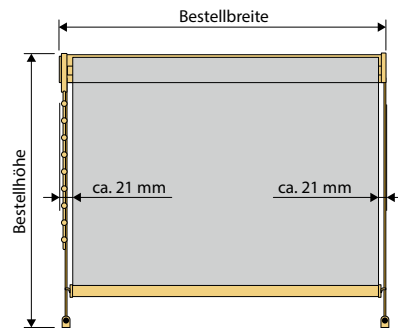
*stoffabhängig

Aufmaß L - Trägerprofil

Aufmaß und Stoffabzugsmaß

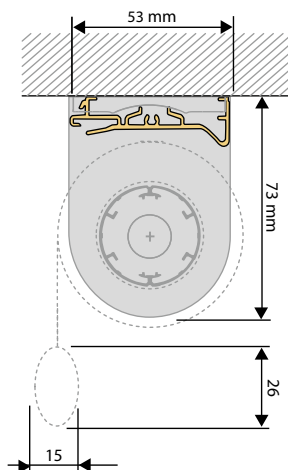
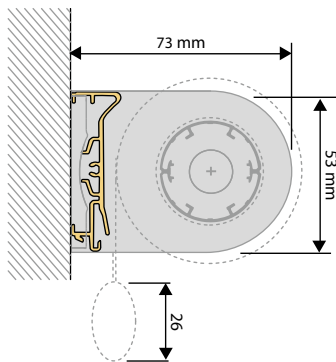


Seilführung



Montagevarianten L - Trägerprofil

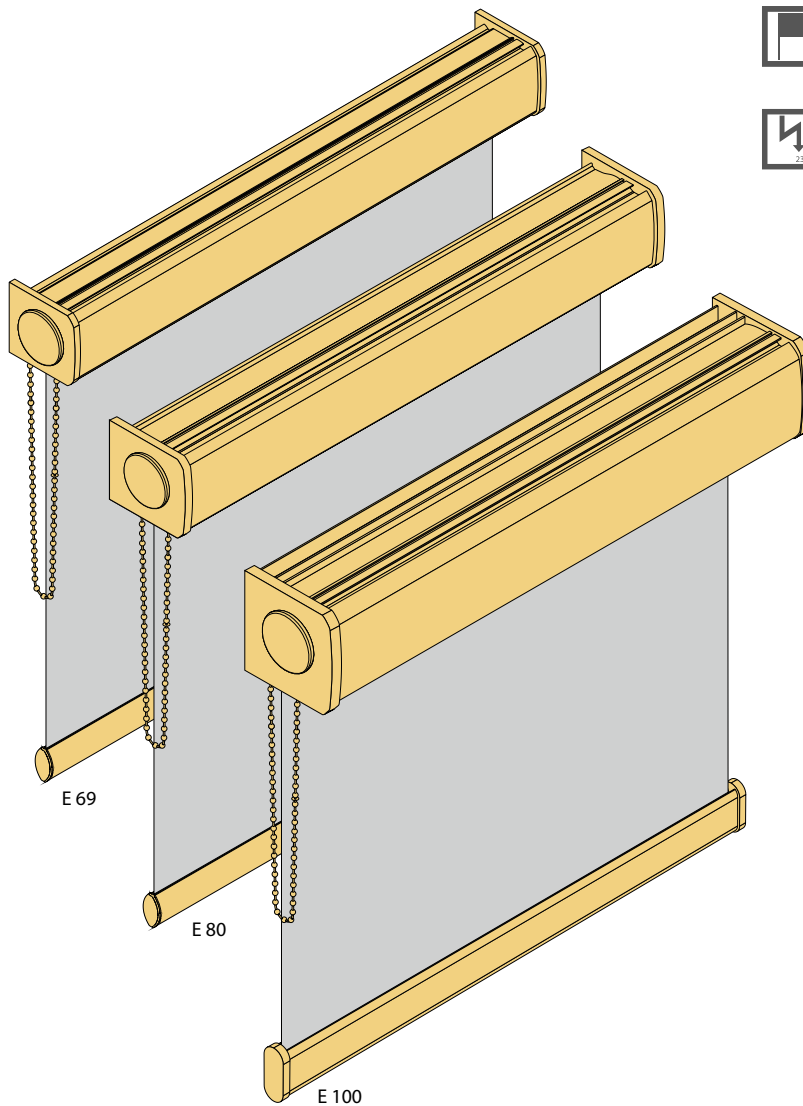
Wand- / Deckenmontage mit Halteclip gekröpft



L - Rollos

Rollos

L - Kassette E 69, E 80, E 100



- Maßanfertigung
- Kassettenrollo
- Aluwellen: Ø 31 mm, Ø 37 mm und Ø 50 mm mit Kedernut
- Bedienelemente in transparent, grau, weiß oder nickel
- Bedienseite wahlweise rechts oder links
- Kunststoffteile in weiß, grau
- pulverbeschichtetes Aluminiumprofil (weiß RAL 9016 oder silber eloxiert)
- Trägerbefestigung
- Seitenführung (Profil- und Seilführung) möglich

GRÖSSENBEREICH

E 69	
min. Breite	40 cm
max. Breite	260 cm
max. Höhe	260 cm*
max. Fläche	ca. 6,8 m ²

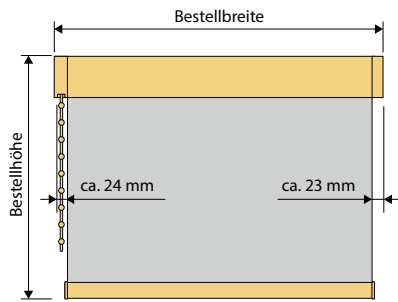
E 80	
min. Breite	40 cm
max. Breite	300 cm
max. Höhe	300 cm*
max. Fläche	ca. 8,4 m ²

E 100	
min. Breite	40 cm
max. Breite	360 cm
max. Höhe	340 cm*
max. Fläche	ca. 12,2 m ²

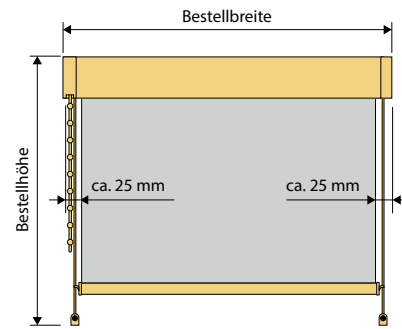
*stoffabhängig

Aufmaß L - Kassette E 69, E 80, E 100

Aufmaß und Stoffabzugsmaß

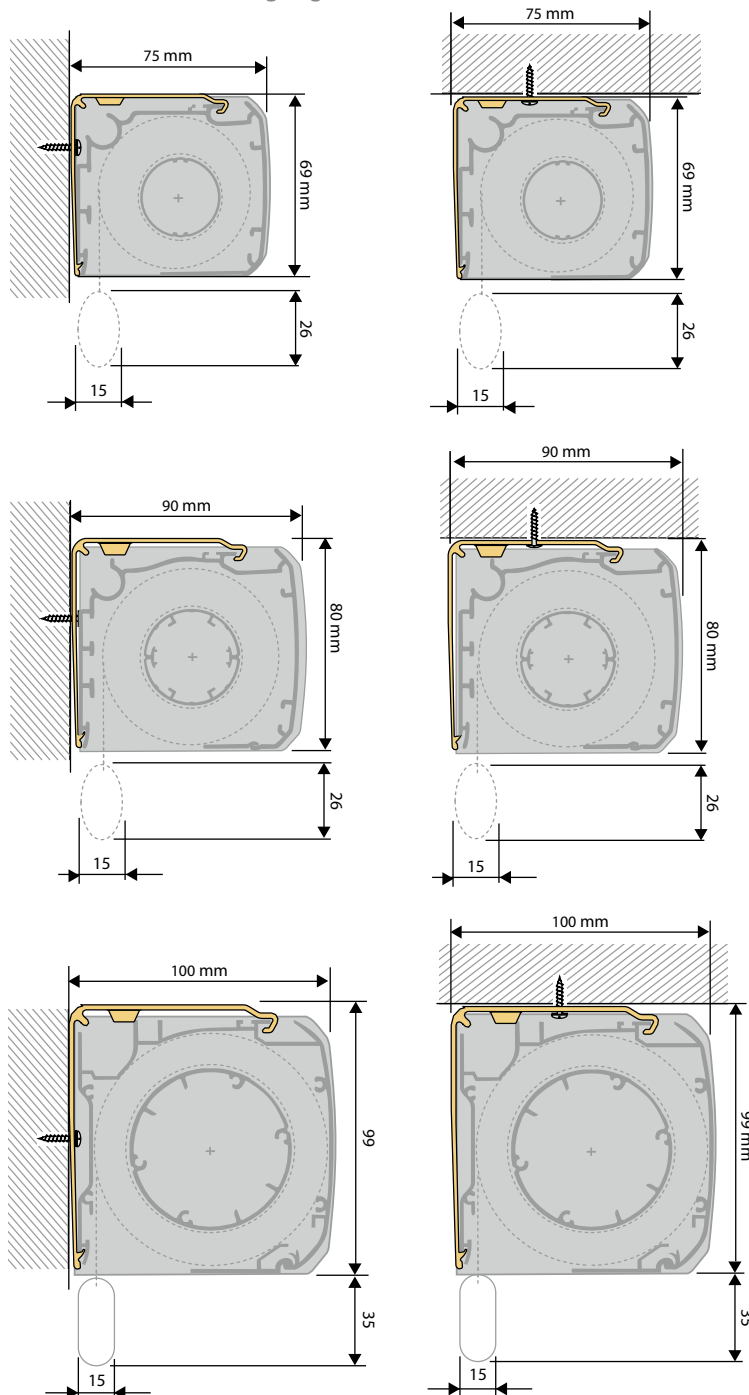


Seilführung



Montagevarianten L - Kassette E 69, E 80, E 100

Wand- / Deckenbefestigung mit Winkel

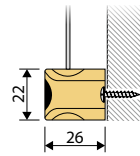
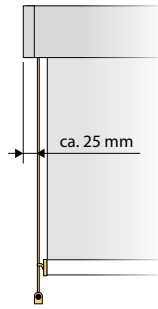
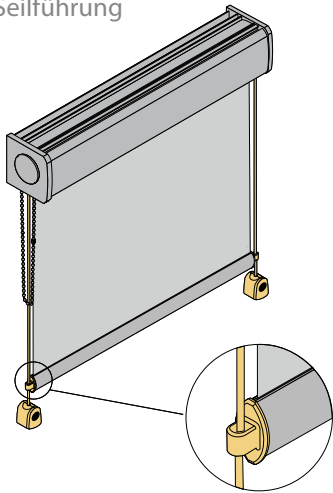


L - Rollos

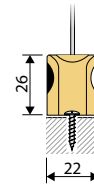
Rollos

Profilführung L - Kassette E 69, E 80, E 100

Seilführung

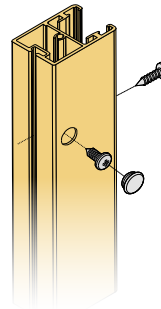
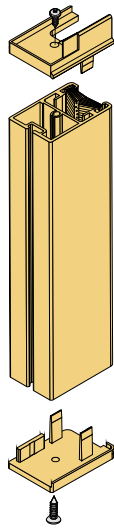
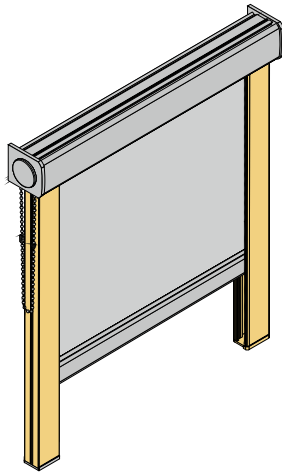


Wandbefestigung



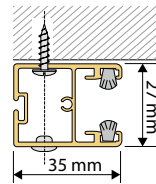
Bodenbefestigung

Profilführung für Kassette E 69, E 80

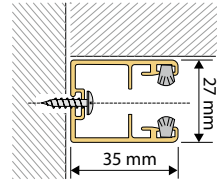


Vorbohren gegen Aufpreis möglich.

Wandmontage

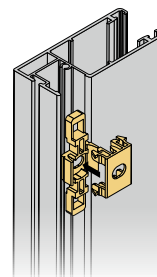
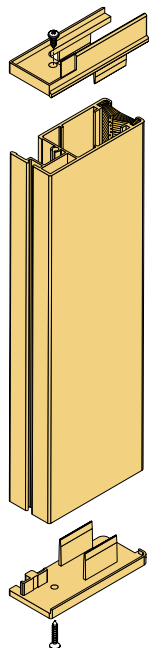
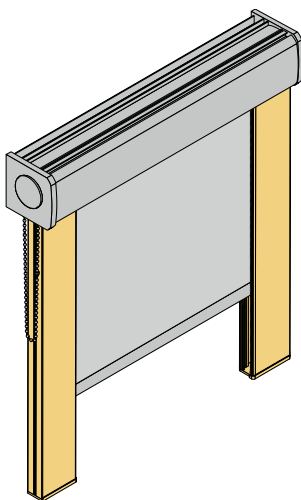


Nischenmontage



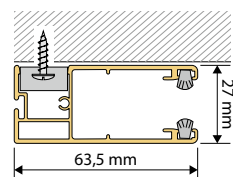
Bürste Standard

Profilführung für Kassette E 100

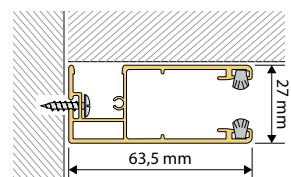


Rückansicht:
Befestigung mit Montageclip

Wandmontage



Nischenmontage

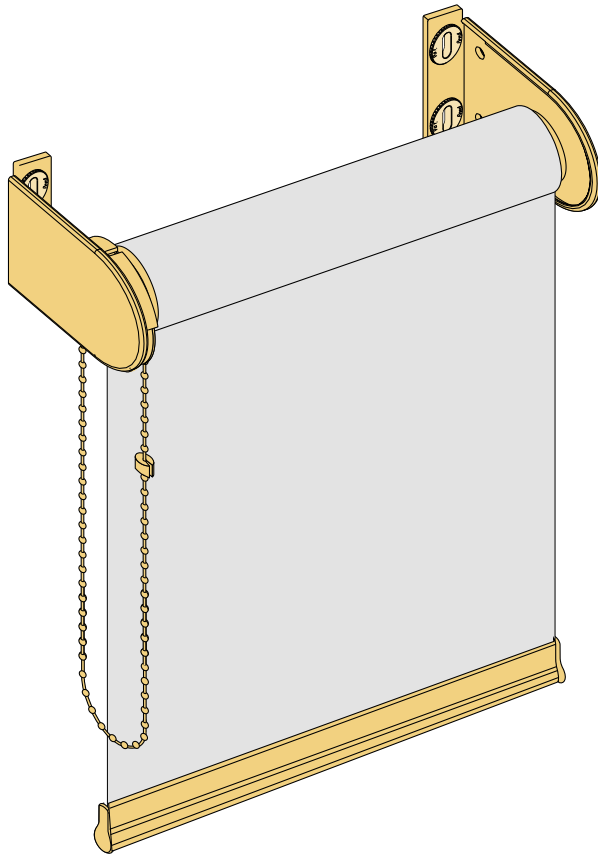


Bürste Standard

Vorbohren gegen Aufpreis möglich.



XL - Basis



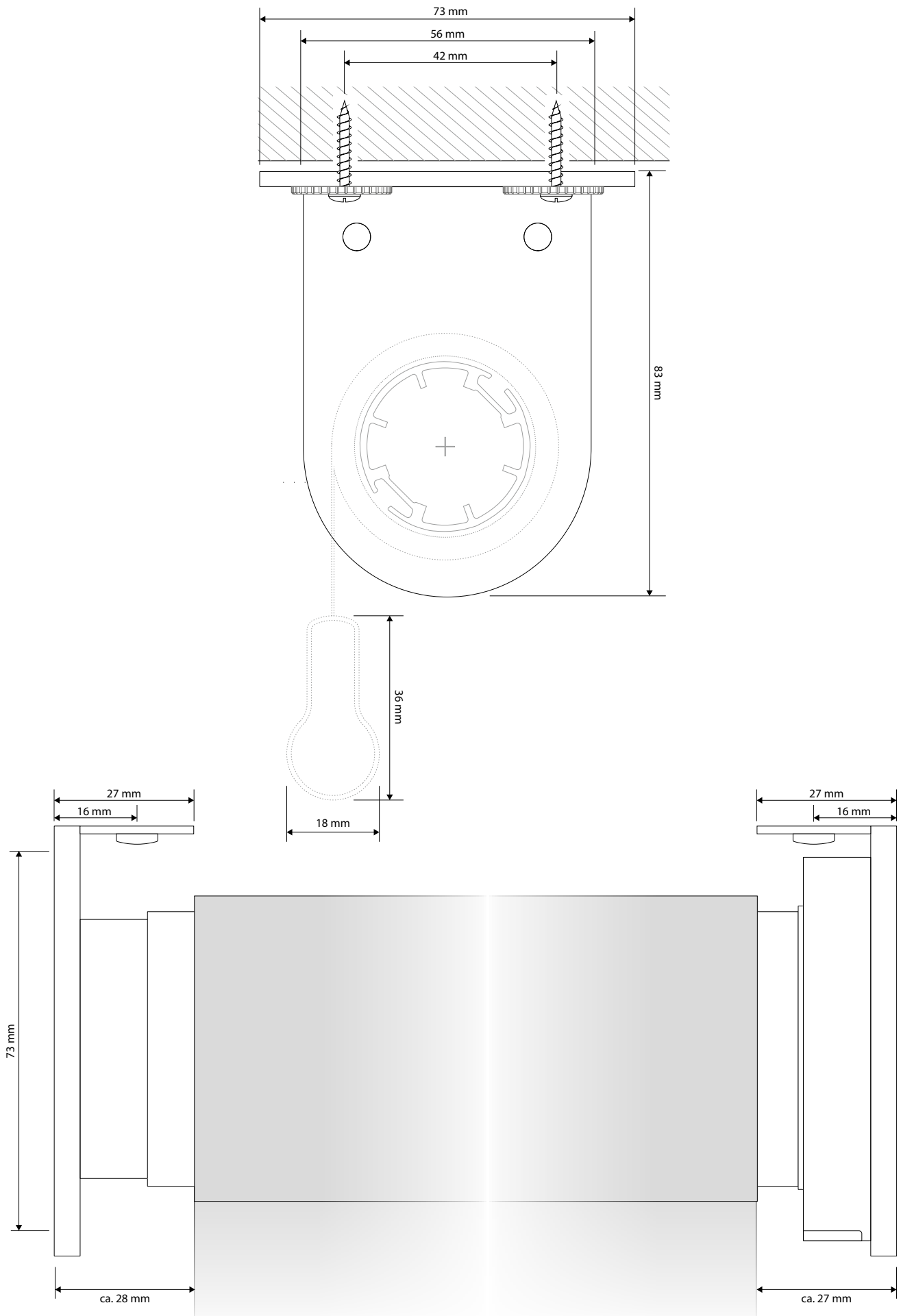
- Maßanfertigung
- Halterbefestigungsrollo
- gekoppelte Anlagen möglich (max. Breite 600 cm, max. Fläche 16 m²)
- Aluwelle: mit Kedernut, Ø 52 mm, ab 320 cm Ø 65 mm
- Bedienseite wahlweise rechts oder links
- Bedienelemente in transparent, grau oder nickel
- Kunststoffteile in weiß oder grau
- pulverbeschichtetes Aluminium-Abschlussprofil (weiß RAL 9016 oder grau RAL 9006)
- Trägerbefestigung (Decke oder Wand)
- Seitenführung (Seilführung) möglich

GRÖSSENBEREICH

min. Breite	40 cm
max. Breite	440 cm
max. Höhe	400 cm*
max. Fläche	ca. 16 m ² *
max. Gewicht	12 kg

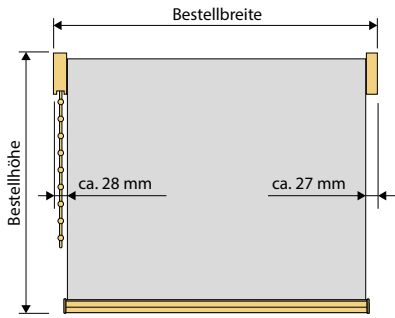
*stoffabhängig

XL - Basis Deckenbefestigung Maßstab 1:1

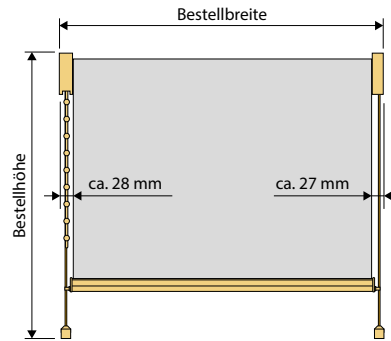


Aufmaß XL - Basis

Aufmaß und Stoffabzugsmaß

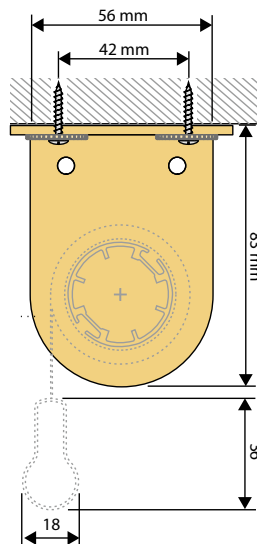
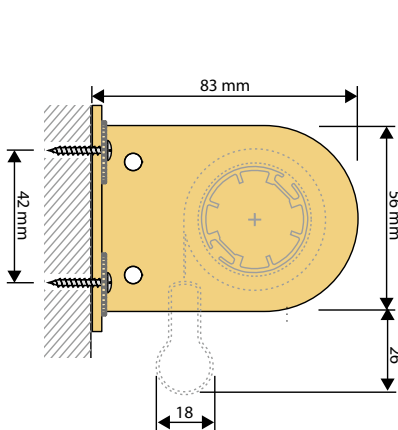


Seilführung



Montagevarianten XL - Basis

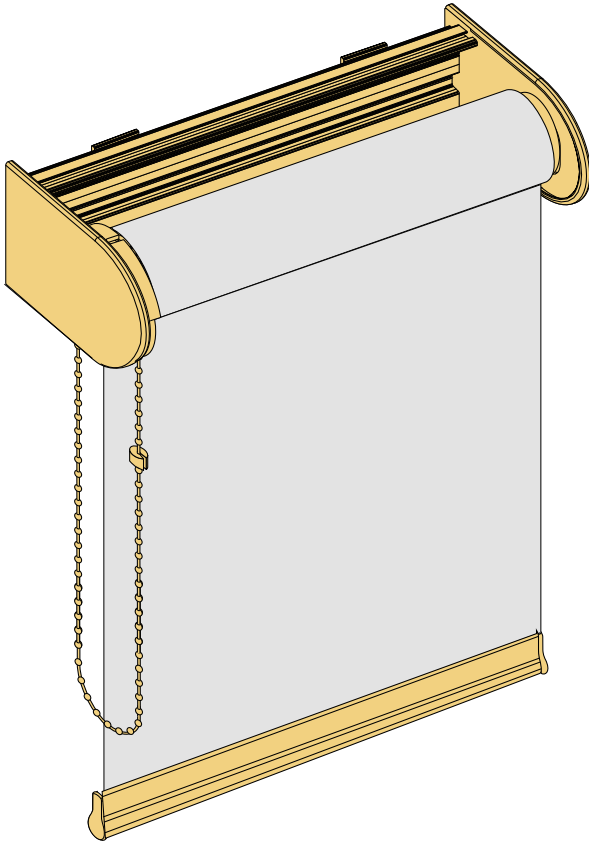
Wand- / Deckenbefestigung mit Halter



XL - Rollos

Rollos

XL - Trägerprofil



- Maßanfertigung
- Trägerprofilrollo
- gekoppelte Anlagen möglich (max. Breite 600 cm, max. Fläche 16 m²)
- Aluwelle Ø 52 mm und Ø 65 mm mit Kedernut
- Bedienseite wahlweise rechts oder links
- Bedienelemente in transparent, grau oder nickel
- Kunststoffteile in weiß oder grau
- pulverbeschichtetes Aluminium-Abschlussprofil (weiß RAL 9016 oder grau RAL 9006)
- Trägerbefestigung (Decke oder Wand)
- Seitenführung (Seilführung) möglich

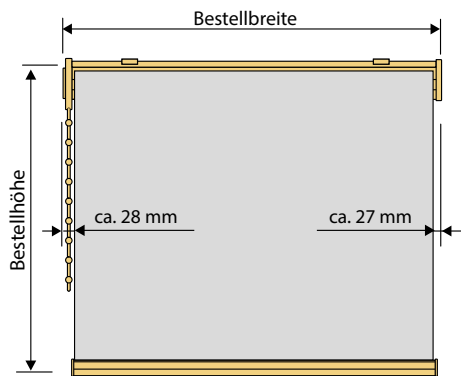
GRÖSSENBEREICH

min. Breite	40 cm
max. Breite	440 cm
max. Höhe	400 cm*
max. Fläche	ca. 16 m ² *
max. Gewicht	12 kg

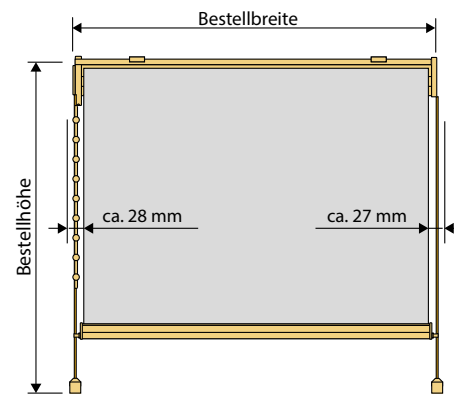
*stoffabhängig

Aufmaß XL - Trägerprofil

Aufmaß und Stoffabzugsmaß

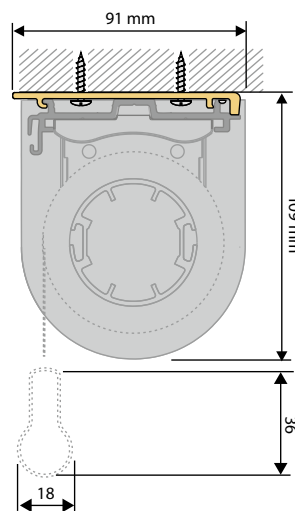
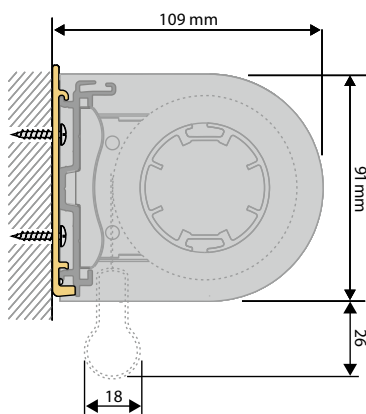


Seilführung



Montagevarianten XL - Basis

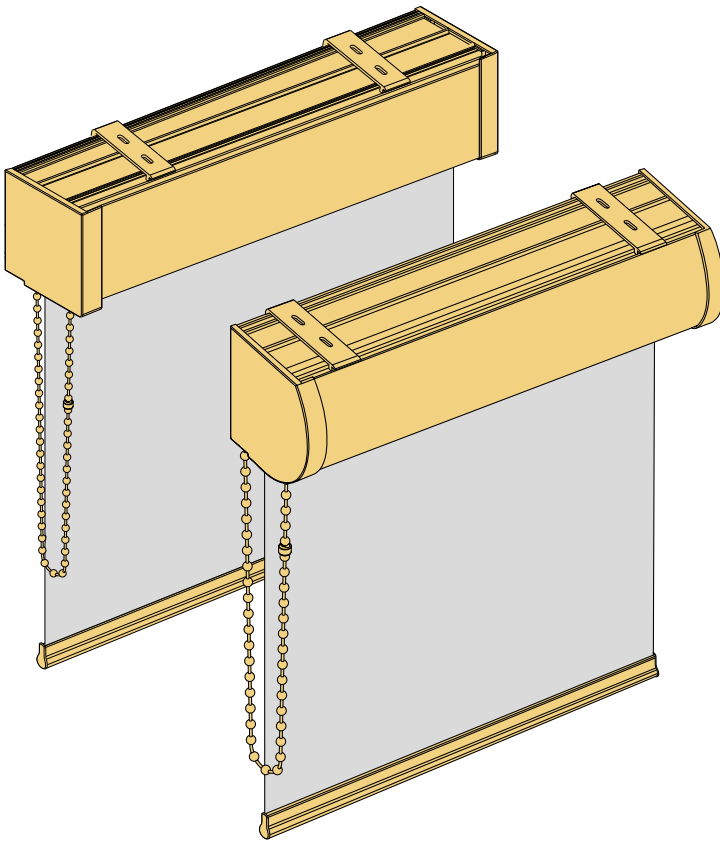
Wand- / Deckenbefestigung mit Halter



XL - Rollos

Rollos

XL - Kassette E 117, R 120



- Maßanfertigung
- Kassettenrollo (Klappe für Revision abnehmbar)
- gekoppelte Anlagen möglich (max. Breite 600 cm, max. Fläche 16 m²)
- Aluwelle: Ø 52 mm und Ø 65 mm mit Kedernut
- Bedienelemente in transparent, grau oder nickel
- Bedienseite wahlweise rechts oder links
- Kunststoffteile in weiß oder grau
- pulverbeschichtetes Aluminium-Abschlussprofil (weiß RAL 9016 oder grau RAL 9006)
- Trägerbefestigung (Decke oder Wand)
- Seitenführung (Seilführung und Profilführung) möglich

GRÖSSENBEREICH

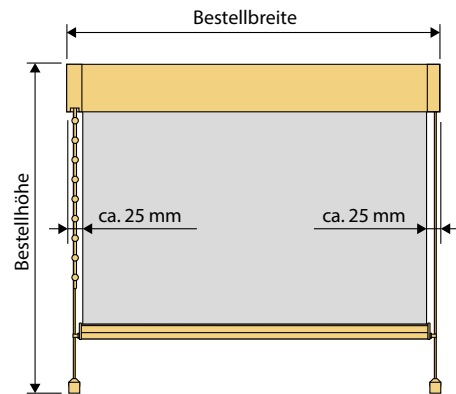
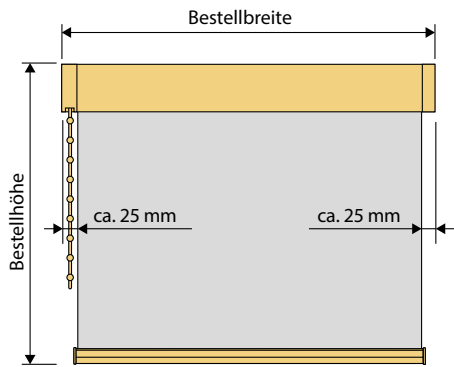
min. Breite	40 cm
max. Breite	440 cm
max. Höhe	400 cm*
max. Fläche	ca. 16 m ² *
max. Gewicht	12 kg

*stoffabhängig

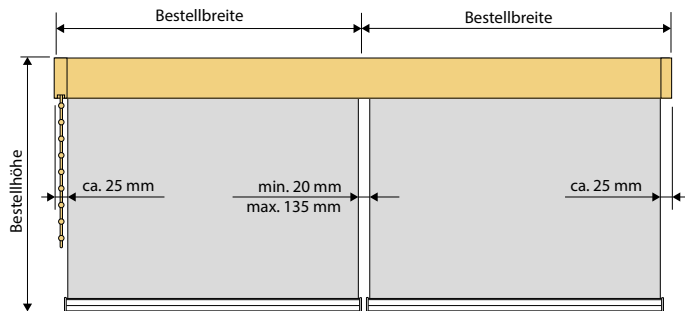
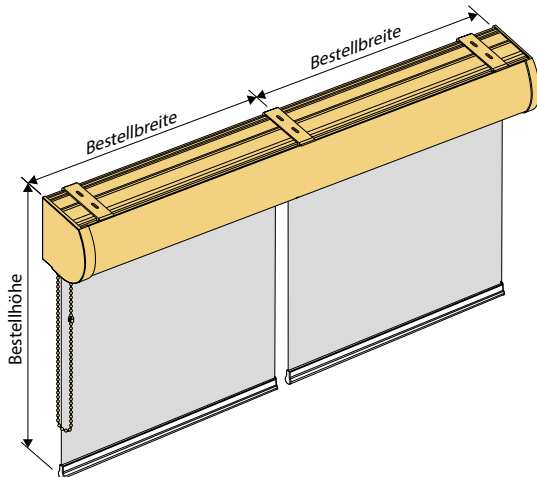
Aufmaß XL - Kassette E 117, R 120

Aufmaß und Stoffabzugsmaß

Seilführung



Aufmaß und Stoffabzugsmaß gekoppelter Anlagen



keine Profilführung möglich

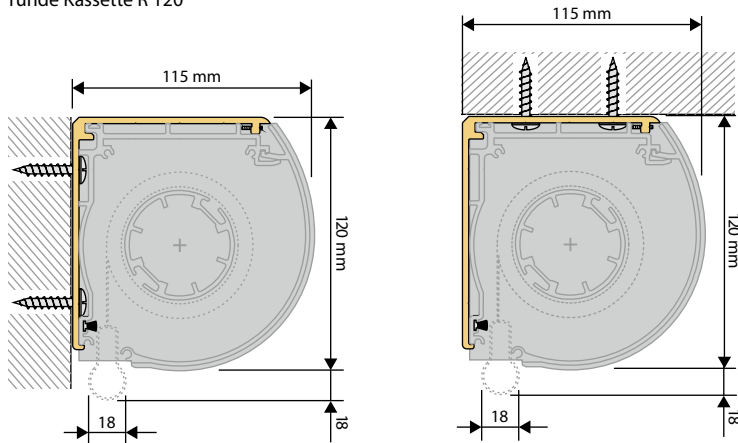
XL - Rollos

Rollos

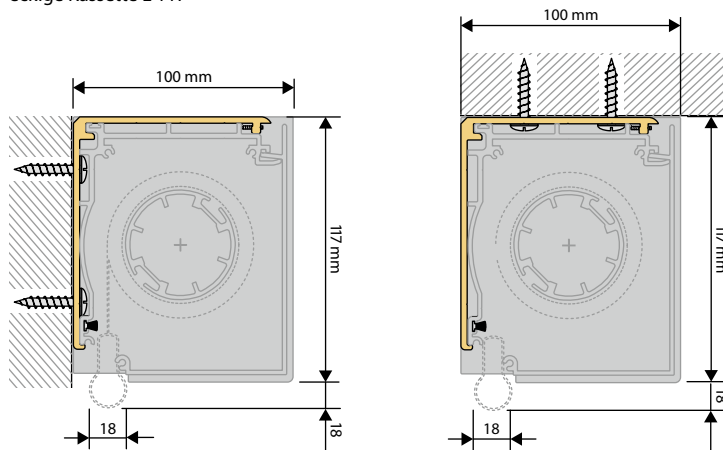
Montagevarianten XL - Kassette E 117, R 120

Wand- / Deckenbefestigung mit Winkel

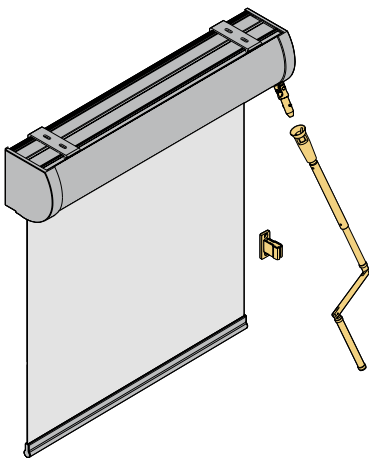
runde Kassette R 120



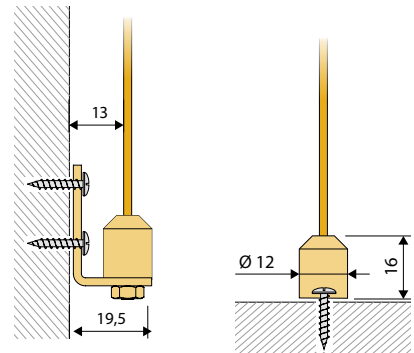
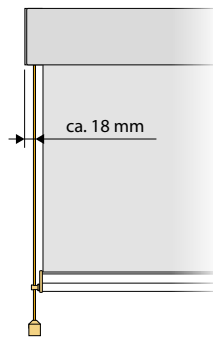
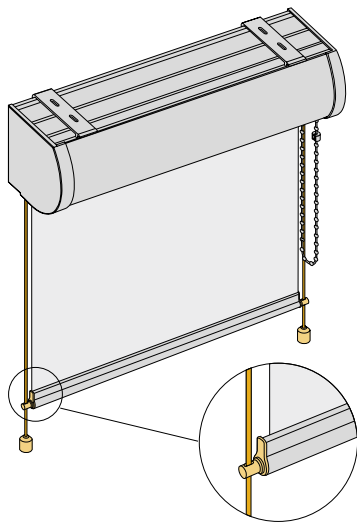
eckige Kassette E 117



Kurbelbedienung



Seilführung

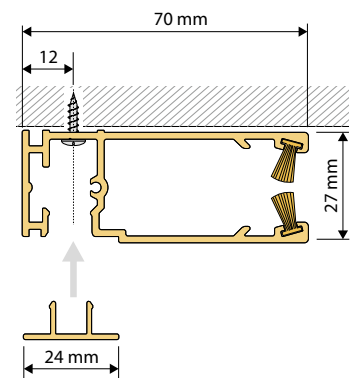
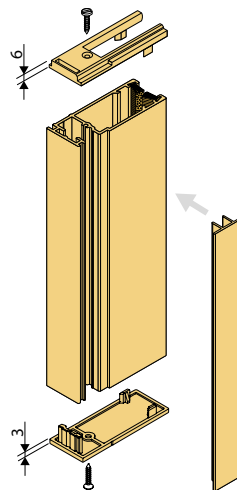
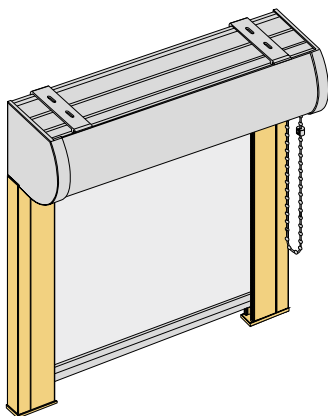


Wandbefestigung
 mit Winkel

Bodenbefestigung

Profilführung, Einlaufprofil Kasette rund und eckig

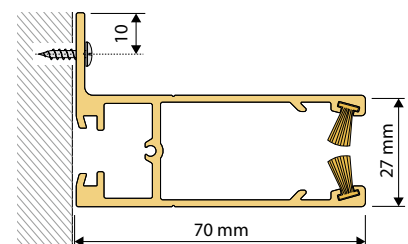
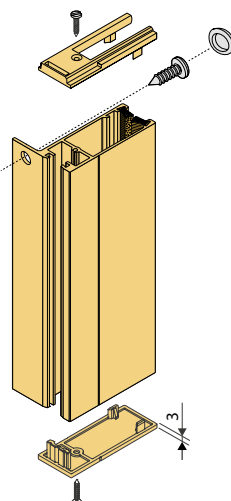
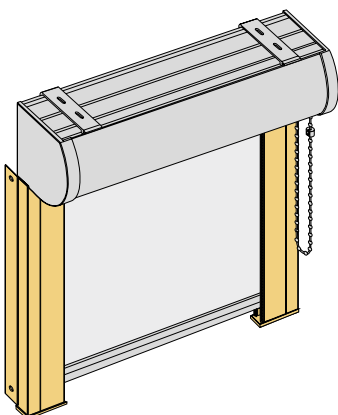
Profilführung für Wandmontage



Bürste Standard

Vorboren gegen Aufpreis möglich.

Profilführung für Nischenmontage



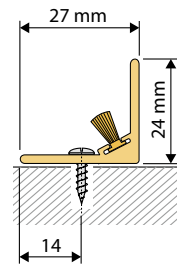
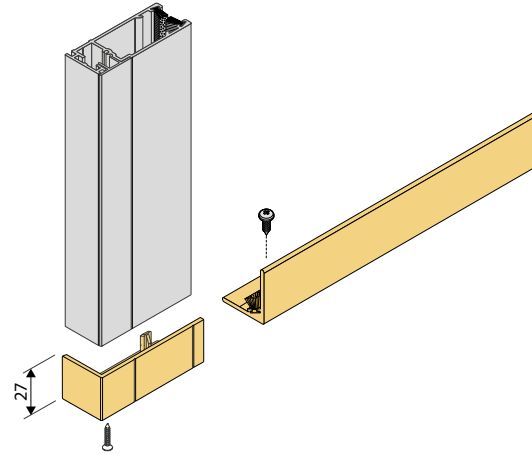
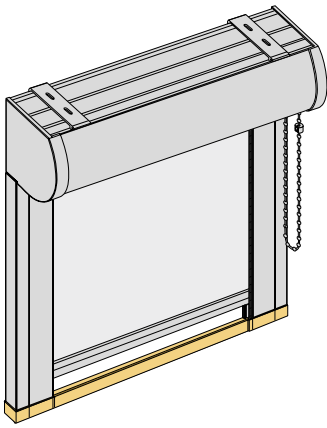
Bürste Standard

technische Änderungen vorbehalten
 Vorboren gegen Aufpreis möglich.

XL - Rollos

Rollos

Einlaufprofil



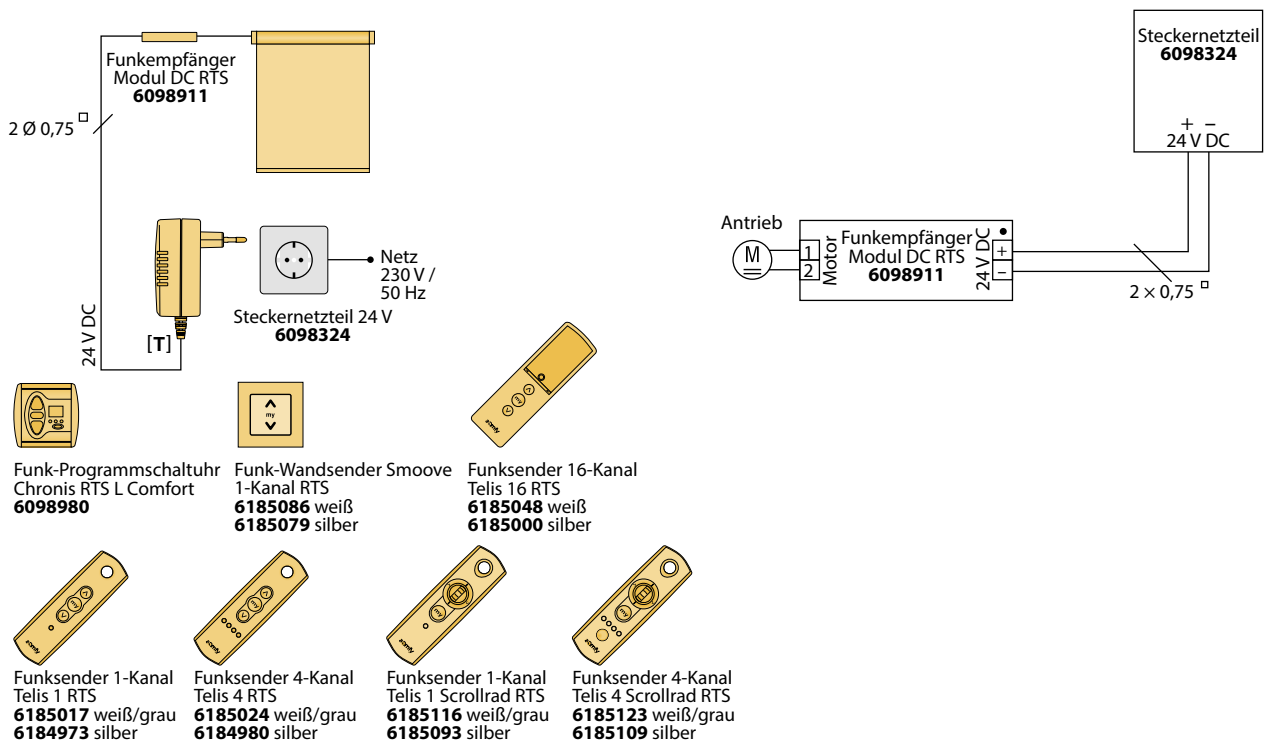
Bürste Standard

Vorbohren gegen Aufpreis möglich.

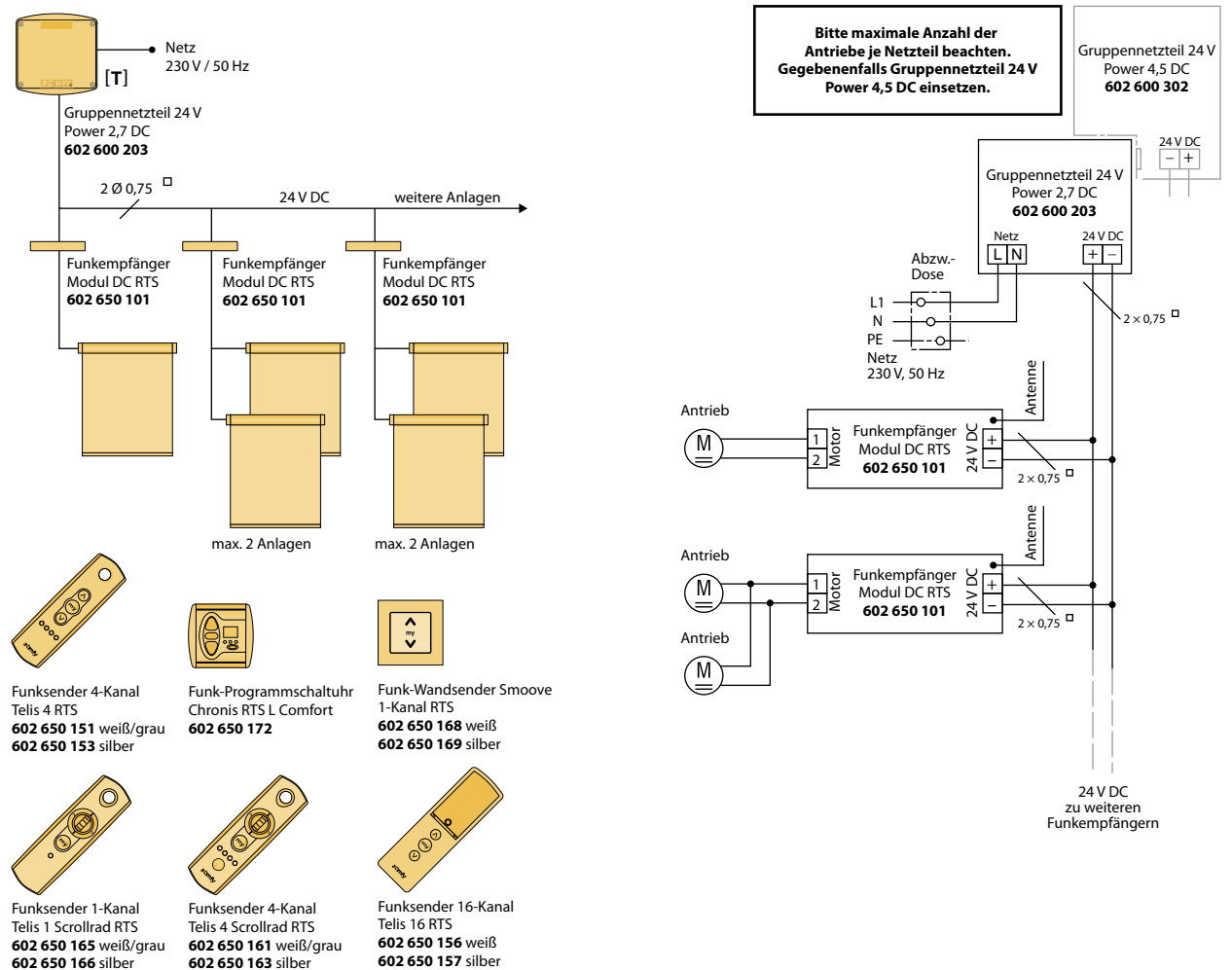
Schaltpläne 24 V

Rollos

Funk Einzelbedienung



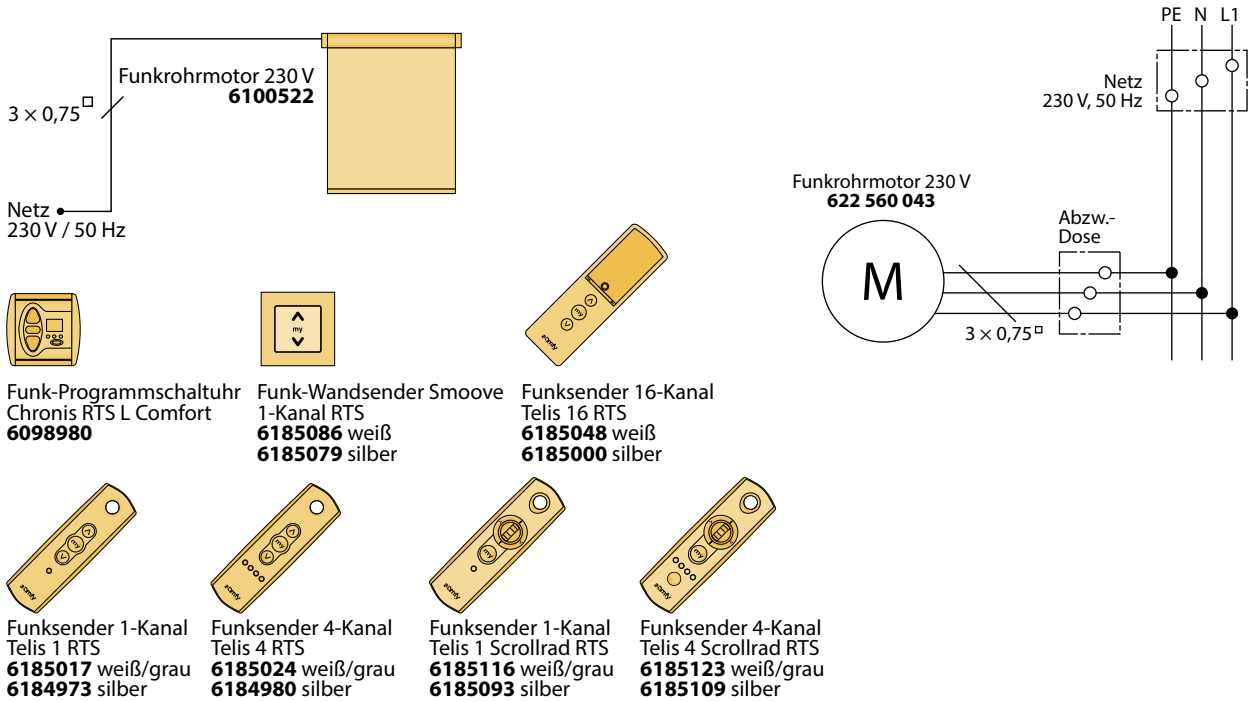
Funk Gruppenbedienung



Schaltpläne 230 V

Rollos

Funk Einzelbedienung



Funk Gruppenbedienung

