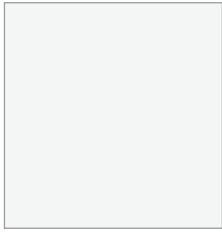
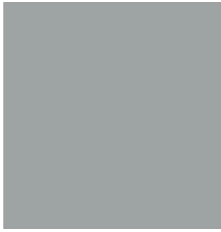

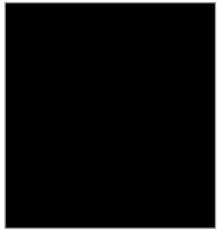
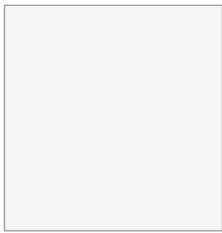

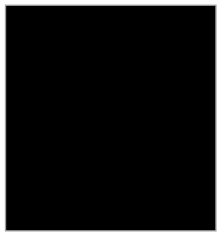
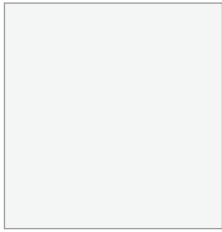

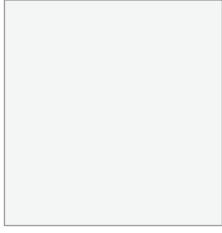

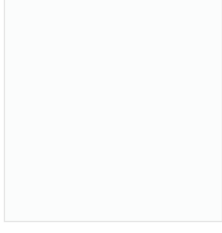
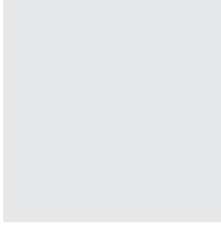
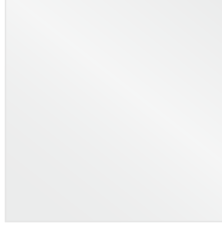

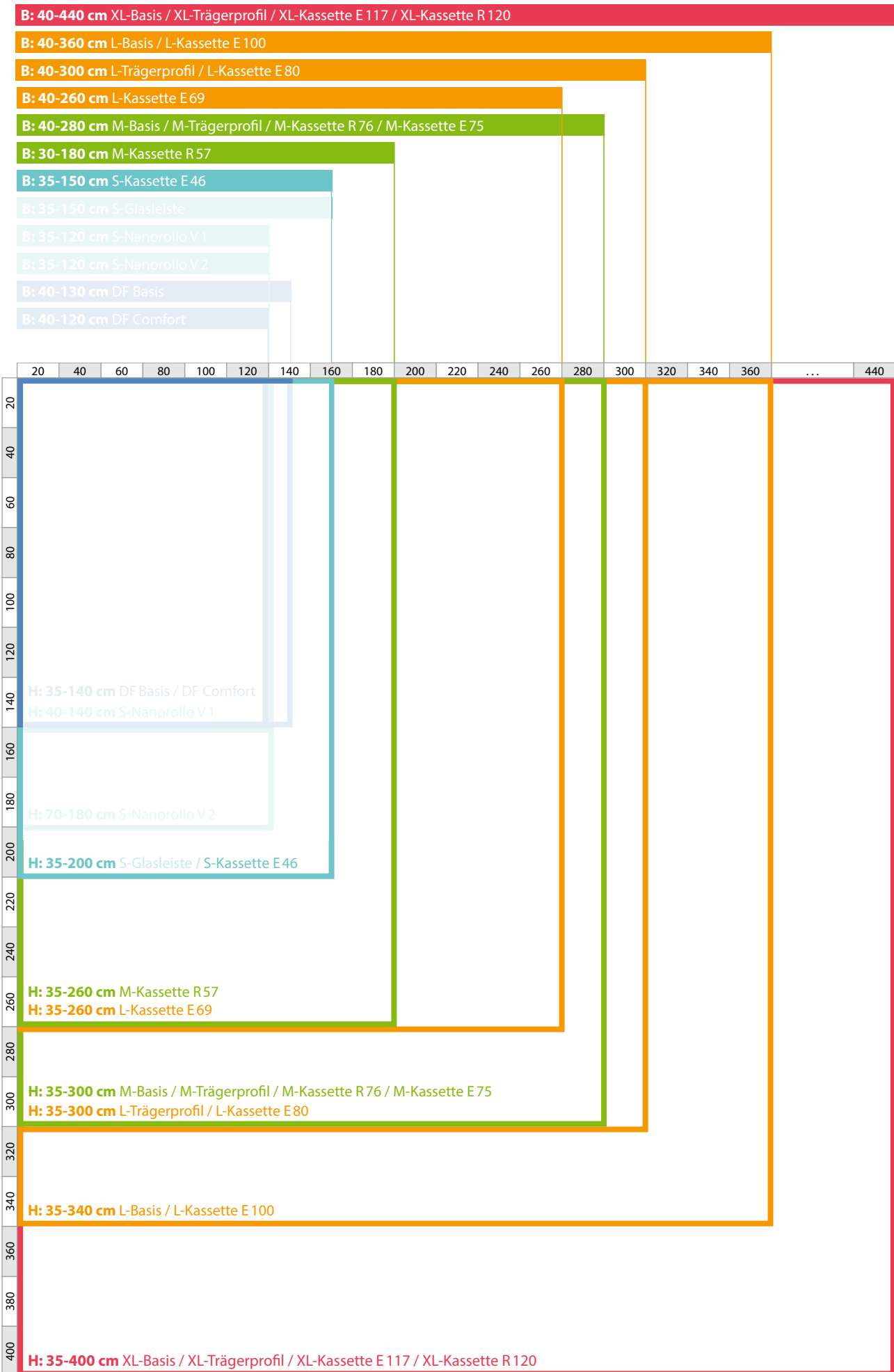


Typenbereich				
S				
	Weiß (RAL 9016)	Grau (RAL 9006) für Modell S-Gl./S-K. E 46	Grau (RAL 9022) für Modell S-Nano	Schwarz (RAL 9005) für Modell S-Gl./S-K. E 46
M				
	Weiß (RAL 9016)	Silber eloxiert	Schwarz (RAL 9005)	
L				
	Weiß (RAL 9016)	Silber eloxiert		
XL				
	Weiß (RAL 9016)	Grau (RAL 9006)		
DF				
	Weiß (RAL 9016)	Grau (RAL 9006) für Modell DF Basis	Silber eloxiert für Modell DF Comfort	Schwarz (RAL 9005) für Modell DF Basis

Größenbereiche



TYP		GRÖSSENBEREICH*			BEDIENUNG*										SEITENF.		BEFESTIGUNG		
Typenbereich	Modellbezeichnung	Breite in cm	Höhe in cm	max. Fläche in m ²	Hand / Profil	Hand / Griff	Hand / Bedienstab	Kette / Seitenzug	Mittelzug LiteRise	Mittelzug Soft	Kurbel	Akku	24V	230V	Profiführung	Seilführung	Schrauben	Kleben	Klemmen
S	S-Nano V 1	35 - 120	40 - 140	ca. 1,7	•		•								•		•	•	
	S-Nano V 2	35 - 120	70 - 180	ca. 1,8	•		•								•		•	•	
	S-Glasleiste	40 - 150	35 - 200	ca. 3				•							•		•		
	S-Kassette E 46	40 - 150	35 - 200	ca. 3				•							•	•	•	•	•
M	M-Basis	40 - 280	35 - 300	ca. 8,4				•		•		•	•	•		•	•		•
	M-Trägerprofil	40 - 280	35 - 300	ca. 8,4				•		•		•	•	•		•	•		•
	M-Kassette R 57	30 - 180	35 - 260	ca. 4,5				•		•		•	•		•	•	•		•
	M-Kassette R 76	40 - 280	35 - 300	ca. 8,4				•		•		•	•	•	•	•	•		
	M-Kassette E 75	40 - 280	35 - 300	ca. 8,4				•		•		•	•	•	•	•	•		
L	L-Basis	40 - 360	35 - 340	ca. 12,2				•			•		•		•	•			
	L-Trägerprofil	40 - 300	35 - 300	ca. 9				•	•		•		•		•	•			
	L-Kassette E 69	40 - 260	35 - 260	ca. 6,8				•	•		•		•		•	•	•		
	L-Kassette E 80	40 - 300	35 - 300	ca. 9				•	•		•		•		•	•	•		
	L-Kassette E 100	40 - 360	35 - 340	ca. 12,2				•						•	•	•	•		
XL	XL-Basis	40 - 440	35 - 400	ca. 16				•			•		•		•	•			
	XL-Trägerprofil	40 - 440	35 - 400	ca. 16				•			•		•		•	•			
	XL-Kassette E 117	40 - 440	35 - 400	ca. 16				•			•	•	•	•	•	•	•		
	XL-Kassette R 120	40 - 440	35 - 400	ca. 16				•			•	•	•	•	•	•	•		
DF	DF Basis	40 - 130	35 - 140	ca. 1,8		•											•		
	DF Comfort	40 - 120	35 - 140	ca. 1,6	•		•								•		•		

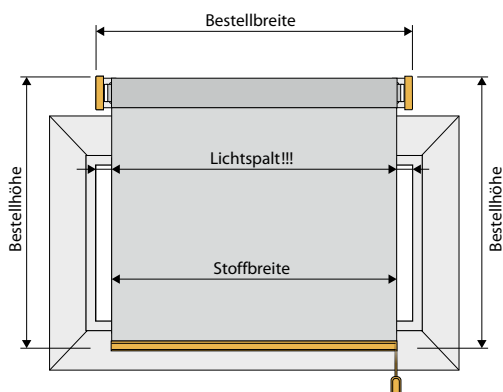
* stoffabhängig und bedienvariantenabhängig

ABBILDUNG MODELLE UND KASSETTEN

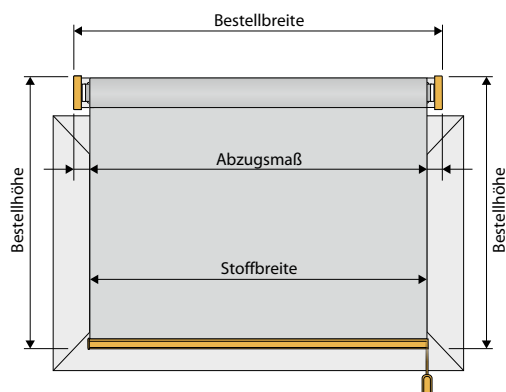
Typenbereich					
S					
	S-Nano V1	S-Nano V2	S-Glasleiste	S-Kassette E46	
	□ □	□ □	□ □ □	□ □ ■	
M					
	M-Basis	M-Trägerprofil	M-Kassette R57	M-Kassette R76	M-Kassette E75
	□ □ ■	□ □ ■	□ □ ■	□ □ ■	□ □ ■
L					
	L-Basis	L-Trägerprofil	L-Kassette E69	L-Kassette E80	L-Kassette E100
	□ □	□ □	□ □	□ □	□ □
XL					
	XL-Basis	XL-Trägerprofil	XL-Kassette E117	XL-Kassette R120	
	□ □	□ □	□ □	□ □	
DF					
	DF Basis	DF Comfort			
	□ □ □	□ □			

Stoffabzugsmaße

falsch



richtig



Bestellmaß ist Träger- bzw. Kassettenaußenmaß, nicht das Stoffmaß!
 (Bestellbreite sollte mindestens das Flügellinnenmaß + Abzugsmaß sein)
 Abzug gesamt = Bestellbreite - Stoffbreite

S - ROLLO

Glasleiste Bedienart	Abzugsmaß
Seitenzug	26 mm

Kassette R46 Bedienart	Abzugsmaß
Seitenzug	35 mm
Seitenzug mit Seilführung	35 mm
Seitenzug mit Profilführung	35 mm

M - ROLLO

Basis Bedienart	Abzugsmaß
Seitenzug	37 mm
Seitenzug mit Seilführung	41 mm
Mittelzug	37 mm
Motor 24 V	37 mm
Motor 230 V	41 mm
Motor eACCU	40 mm
Motor mit Seilführung	41 mm

Trägerprofil Bedienart	Abzugsmaß
Seitenzug	42 mm
Seitenzug mit Seilführung	46 mm
Mittelzug	37 mm
Motor 24 V	42 mm
Motor 230 V	46 mm
Motor eACCU	37 mm
Motor mit Seilführung 24 V / 230 V	46 mm

Kassette R57 Bedienart	Abzugsmaß
Seitenzug	43 mm
Seitenzug mit Seilführung	47 mm
Seitenzug mit Profilführung	43 mm
Mittelzug	43 mm
Motor eACCU	45 mm

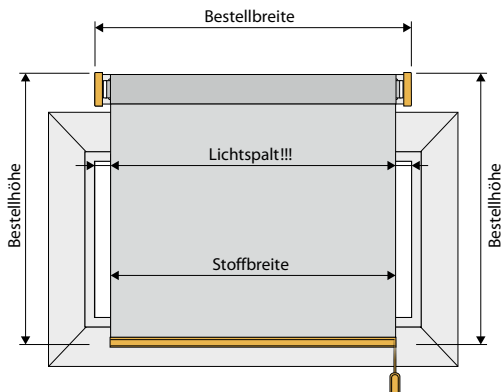
Kassette R76, E75 Bedienart	Abzugsmaß
Seitenzug	43 mm
Seitenzug mit Seilführung	47 mm
Seitenzug mit Profilführung	43 mm
Mittelzug	37 mm
Motor 24 / 230 V	49 mm / 47 mm
Motor mit Seilführung 24 / 230 V	49 mm / 47 mm
Motor mit Profilführung 24 / 230 V	49 mm / 47 mm
Motor eACCU	45 mm



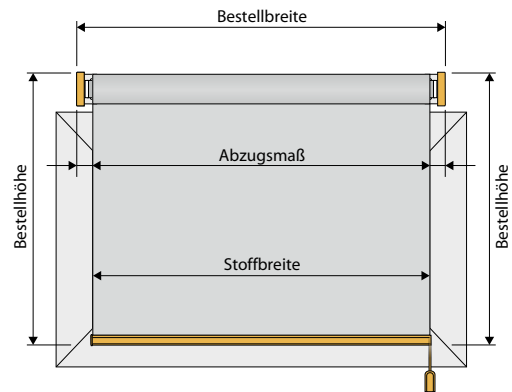
Alle angegebenen Maße sind Circa-Maße.

Stoffabzugsmaße

falsch



richtig



Bestellmaß ist Träger- bzw. Kassettenaußenmaß, nicht das Stoffmaß!
 (Bestellbreite sollte mindestens das Flügellinnenmaß + Abzugsmaß sein)
 Abzug gesamt = Bestellbreite - Stoffbreite

L - ROLLO

Basis Bedienart	Abzugsmaß
Seitenzug	33 mm
Seitenzug mit Seilführung	33 mm
Motor 230 V	33 mm
Motor mit Seilführung	33 mm

Trägerprofil Bedienart	Abzugsmaß
Seitenzug	31 mm
Seitenzug mit Seilführung	31 mm
Lite Rise	28 mm
Motor 230 V	46 mm
Motor mit Seilführung	46 mm

Kassette E 69, E 80 Bedienart	Abzugsmaß
Seitenzug	30 mm
Seitenzug mit Seilführung	30 mm
Seitenzug mit Profilverführung	23 mm
Lite Rise	30 mm
Motor 24 V mit Seilführung	30 mm
Motor 24 V mit Profilverführung	30 mm

Kassette E 100 Bedienart	Abzugsmaß
Seitenzug	38 mm
Seitenzug mit Seilführung	38 mm
Seitenzug mit Profilverführung	70 mm
Motor 230 V	58 mm
Motor 230 V mit Seilführung	58 mm
Motor 230 V mit Profilverführung	70 mm

XL ROLLO

Basis Bedienart	Abzugsmaß
Seitenzug	55 mm
Seitenzug mit Seilführung	55 mm
Motor 230 V / eACCU Ø 52 mm	55 mm
Motor 230 V / eACCU Ø 65 mm	55 mm
Motor 230 V / eACCU mit Seilführung	55 mm

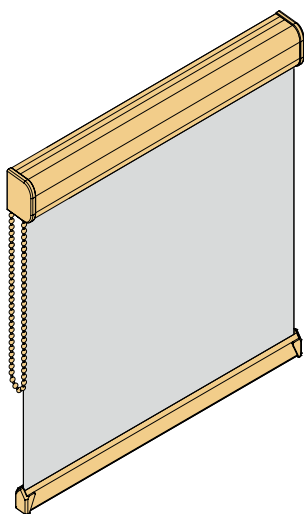
Trägerprofil Bedienart	Abzugsmaß
Seitenzug	54 mm
Seitenzug mit Seilführung	54 mm
Kurbel	64 mm
Kurbel mit Seilführung	64 mm
Motor 230 V / eACCU	54 mm
Motor 230 V / eACCU mit Seilführung	54 mm

Kassette E 117, R 120 Bedienart	Abzugsmaß
Seitenzug Ø 52 mm	50 mm
Seitenzug Ø 65 mm	55 mm
Seitenzug mit Seilführung Ø 52 mm	50 mm
Seitenzug mit Seilführung Ø 65 mm	55 mm
Seitenzug mit Profilverführung	69 mm
Kurbel	70 mm
Kurbel mit Seilführung	70 mm
Kurbel mit Profilverführung	69 mm
Motor 230 V / eACCU Ø 52 mm	50 mm
Motor 230 V / eACCU Ø 65 mm	55 mm
Motor 230 V / eACCU Ø 52 mm mit Seilführung	50 mm
Motor 230 V / eACCU Ø 65 mm mit Seilführung	55 mm
Motor 230 V / eACCU mit Profilverführung	69 mm



Alle angegebenen Maße sind Circa-Maße.

S - Kassette E46



- Maßanfertigung
- Kassettenrollo mit montagefreundlichem, zweiteiligem Kassettenprofil
- Aluwelle: Ø 20 mm
- Abdeckkappen und Endkappen in weiß, grau oder schwarz
- Bedienseite wahlweise rechts oder links
- Bedienelemente in transparent, weiß, grau, schwarz oder nickel
- pulverbeschichtetes Aluminium-Kassetten- und Abschlussprofil (weiß RAL 9016, grau RAL 9006 oder schwarz RAL 9005)
- Schraubbefestigung (auf Wunsch auch mit Acrylatklebeband)
- Seitenführung (Profil- und Seilführung) möglich

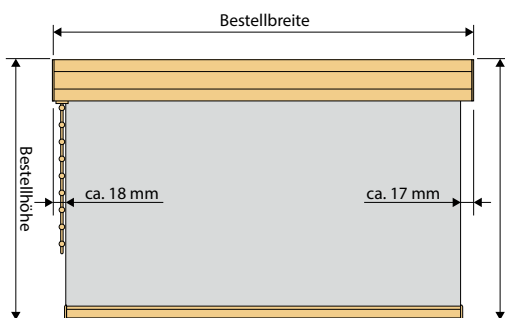
GRÖSSENBEREICH

min. Breite	40 cm
max. Breite	150 cm
max. Höhe	200 cm*
max. Fläche	ca. 3 m ²

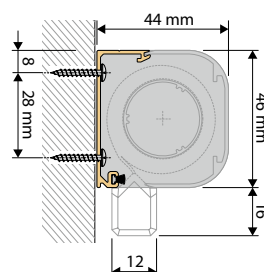
*stoffabhängig

Aufmaß und Montagevarianten Kassette

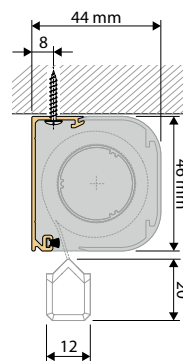
Aufmaß



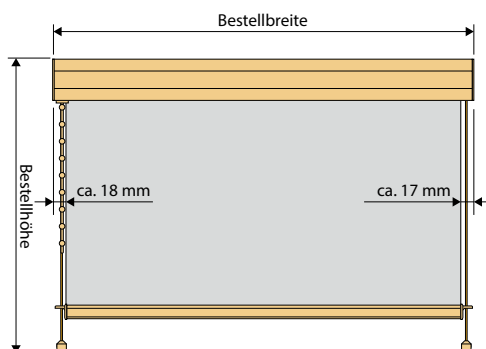
Wandbefestigung



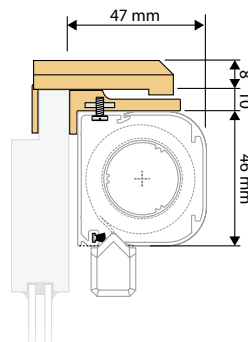
Deckenbefestigung



Seilführung

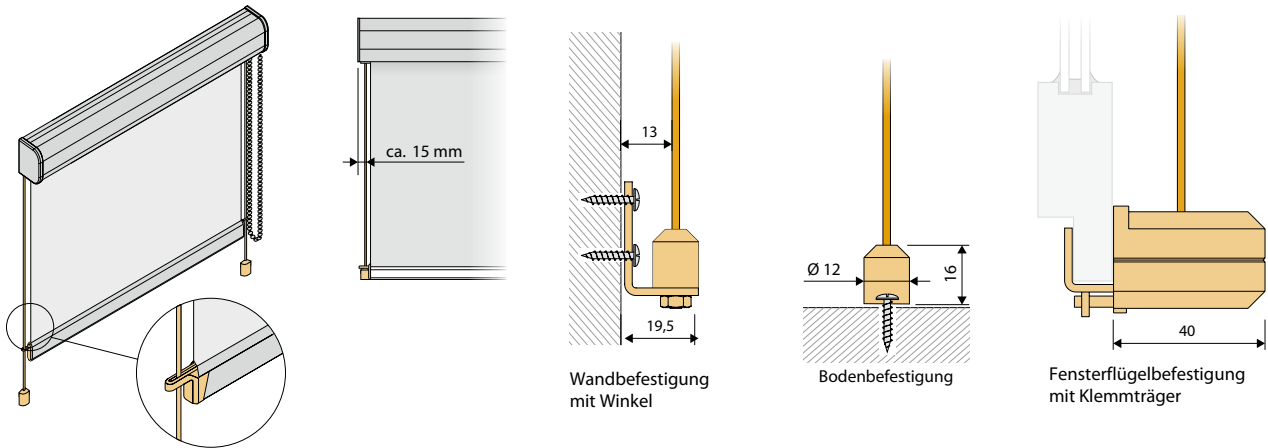


Fensterflügelbefestigung mit Klemmträger mit Schiebemutter



Profilführung, Einlaufprofil

Seilführung

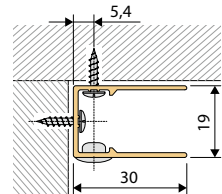
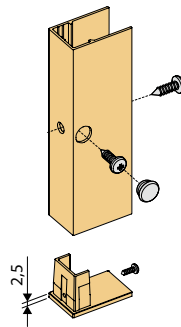
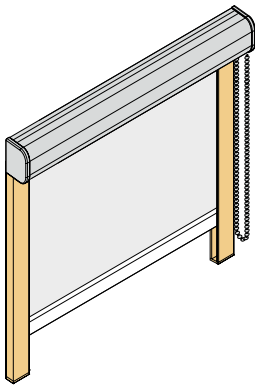


Profilführung

Vorbohren der Profile gegen Aufpreis möglich



Bitte vermeiden Sie Zugluft beziehungsweise Unterdruck, um ein Herausreißen des Stoffes aus der Profilführung zu verhindern.

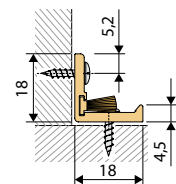
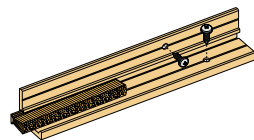
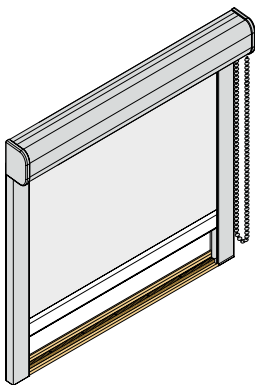


Einlaufprofil

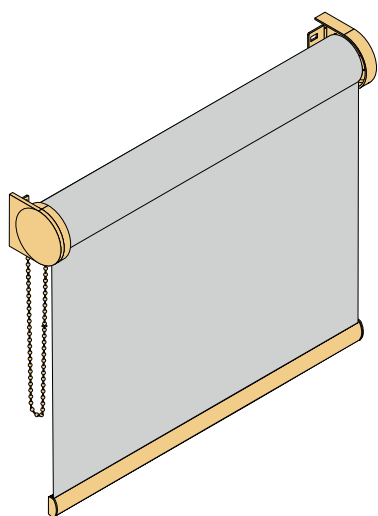
Vorbohren der Profile gegen Aufpreis möglich



Bitte vermeiden Sie Zugluft beziehungsweise Unterdruck, um ein Herausreißen des Stoffes aus der Profilführung zu verhindern.

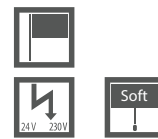


M - Basis



- Maßanfertigung
- Halterbefestigungsrollo
- Aluwelle: Ø 29 mm Klebewelle, Ø 36mm, 43mm oder 44 mm mit Kedernut
- Bedienelemente in transparent, weiß, grau, schwarz oder nickel
- Bedienseite wahlweise rechts, links oder Mittelzug
- Kunststoffteile in weiß, grau oder schwarz
- pulverbeschichtetes Aluminium-Abschlussprofil (weiß RAL 9016, silber eloxiert oder schwarz RAL 9005)
- Halterbefestigung
- Seitenführung (Seilführung) möglich (nicht bei Mittelzug)
- gefedertes Gegenlager zum minimalen Breitenausgleich (+/- 5mm)
- Saum möglich (3,5 cm Saumöffnung, Beschwerungsstab 10 mm)
- Designträger, -kettengertriebe in Edelstahloptik gegen Aufpreis wählbar

GRÖSSENBEREICH



min. Breite	40 cm	55 cm
max. Breite	280 cm	200 cm
max. Höhe	300 cm*	200 cm*
max. Fläche	ca. 7,5 m ²	ca. 4 m ²
max. Gewicht	ca. 5 kg	ca. 3 kg

*stoffabhängig

Mittelzug-Softrollo: Der Softrollo-Mechanismus wickelt den Behang kontrolliert und sanft auf und stoppt an der eingestellten oberen Wunschposition (kein Überschlag möglich).



eACCU EAM 25

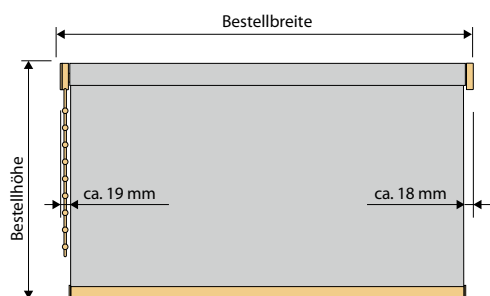
min. Breite	60 cm**	60,5 cm**
max. Breite	220 cm*	280 cm*
max. Höhe	240 cm*	240 cm*
max. Gewicht	ca. 2,4 kg	ca. 2,4 kg

* stoff- und gewichtsabhängig

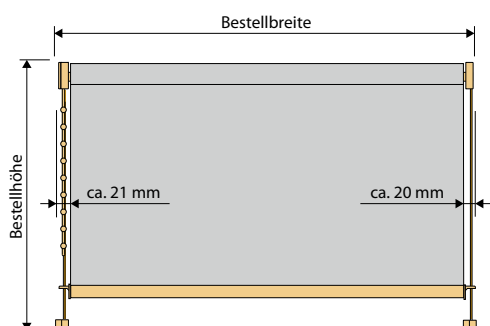
** ab einer Breite von 100 cm ist eine Höhe von 300 cm möglich

Aufmaß und Montagevarianten Basis

Aufmaß und Stoffabzugsmaß

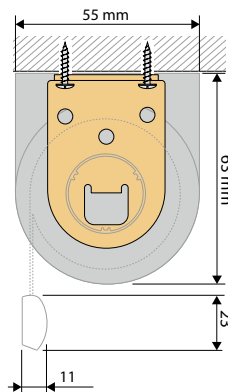
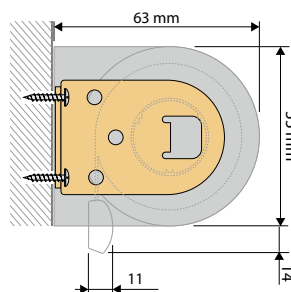


Seilführung

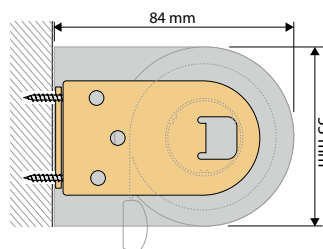


Wand- / Deckenbefestigung mit Halter

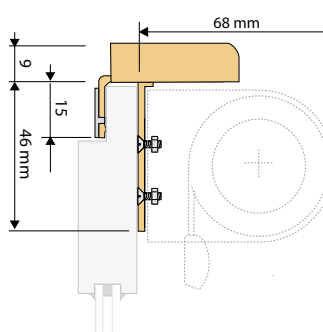
Standard



Träger wird optional für Rollos mit großer Höhe und großen Stoffdicken eingesetzt.



Fensterflügelbefestigung mit Klemmträger smart Langloch

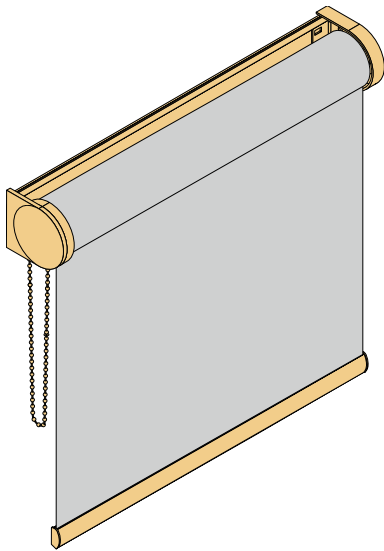


max. Breite: 200 cm



Bei Nachbestellung Klemmträger-Montage Gegenlager 100690 mitbestellen.

M - Trägerprofil



RAL-GZ 370/1-5
Textilrollos Typ 2

- Maßanfertigung
- Trägerprofilrollo
- Aluwelle: Ø 29 mm Klebewelle, Ø 36 mm, 43 mm oder 44 mm mit Kedernut
- Bedienelemente in transparent, weiß, grau, schwarz oder nickel
- Bedienseite wahlweise rechts, links oder Mittelzug
- Kunststoffteile in weiß, grau oder schwarz
- pulverbeschichtetes Aluminium-Abschlussprofil (weiß RAL 9016, silber eloxiert oder schwarz RAL 9005)
- Clipbefestigung (Wand oder Decke)
- Seitenführung (Seilführung) möglich (nicht bei Mittelzug)
- Saum möglich (3,5 cm Saumöffnung, Beschwerungsstab 10 mm)
- Designträger, -kettengetriebe in Edelstahl optisch gegen Aufpreis wählbar

GRÖßENBEREICH



min. Breite	40 cm	55 cm
max. Breite	280 cm	200 cm
max. Höhe	300 cm*	200 cm*
max. Fläche	ca. 7,5 m ²	ca. 4 m ²
max. Gewicht	ca. 5 kg	ca. 3 kg

*stoffabhängig

Mittelzug-Softrollo: Der Softrollo-Mechanismus wickelt den Behang kontrolliert und sanft auf und stoppt an der eingestellten oberen Wunschposition (kein Überschlag möglich).



eACCU EAM 25 **Somfy Sonesse 28WF**

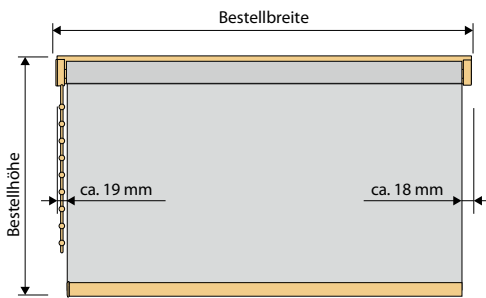
min. Breite	60 cm**	60,5 cm**
max. Breite	220 cm*	280 cm*
max. Höhe	240 cm*	240 cm*
max. Gewicht	ca. 2,4 kg	ca. 2,4 kg

* stoff- und gewichtsabhängig

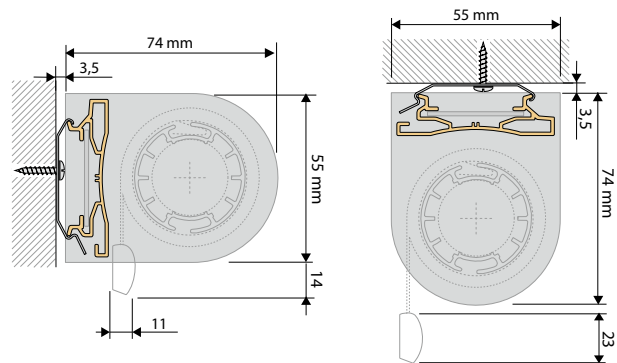
** ab einer Breite von 100 cm ist eine Höhe von 300 cm möglich

Aufmaß und Montagevarianten Trägerprofil

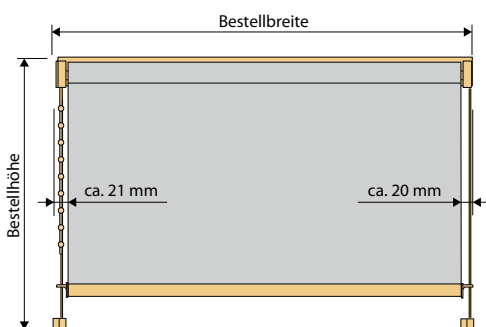
Aufmaß und Stoffabzugsmaß



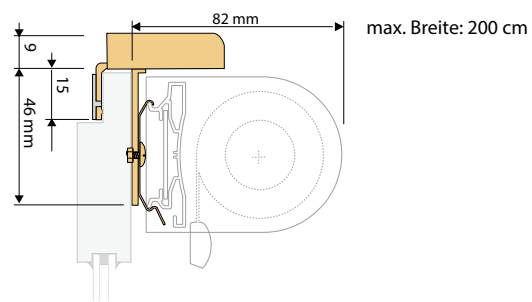
Wand- / Deckenmontage mit Halteclip gekröpft



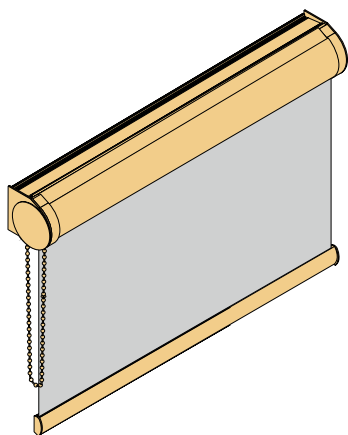
Seilführung



Fensterflügelbefestigung mit Klemmträger smart Langloch



M - Kassette R57



Sicht-, Blend- und Sonnenschutz-Systeme
RAL-GZ 370/1-5
Textilrollos Typ 2

- Maßanfertigung
- Kassettenrollo
- Aluwelle: Ø 20 mm, und 29 mm Klebewelle
- Bedienelemente in transparent, weiß, grau, schwarz oder nickel
- Bedienseite wahlweise rechts, links oder Mittelzug
- Kunststoffteile in weiß, grau oder schwarz
- pulverbeschichtetes Aluminium-Abschlussprofil (weiß RAL 9016, silber eloxiert oder schwarz RAL 9005)
- Clipbefestigung (Wand oder Decke)
- Seitenführung (Profil- und Seilführung) möglich

GRÖSSENBEREICH



min. Breite	30 cm	55 cm
max. Breite	180 cm	200 cm
max. Höhe	250 cm*	200 cm*
max. Fläche	ca. 4,5 m ²	ca. 4 m ²
max. Gewicht	ca. 5 kg	ca. 3 kg

*stoff- und gewichtsabhängig

Mittelzug-Softrollo: Der Softrollo-Mechanismus wickelt den Behang kontrolliert und sanft auf und stoppt an der eingestellten oberen Wunschposition (kein Überschlag möglich).



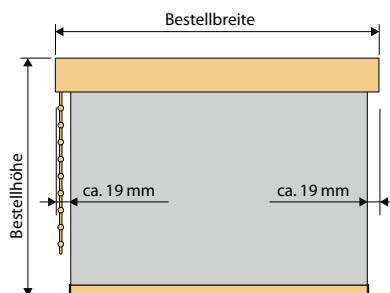
eACCU
EAM 25

min. Breite	60 cm**
max. Breite	180 cm
max. Höhe	240 cm*
max. Gewicht	ca. 2,4 kg

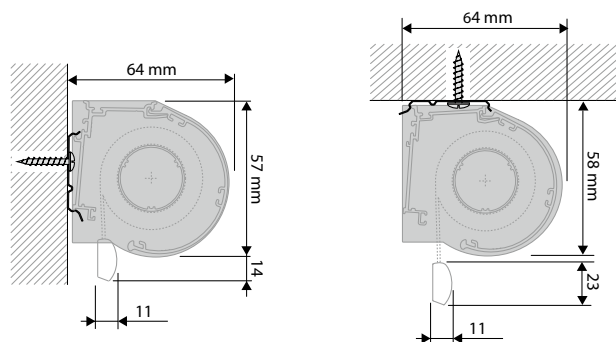
*stoff- und gewichtsabhängig

Aufmaß und Montagevarianten Kassette

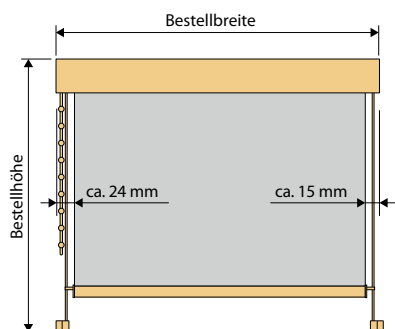
Aufmaß und Stoffabzugsmaß



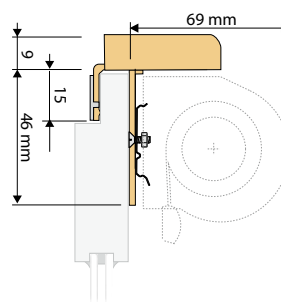
Wand- / Deckenbefestigung mit Halteclip



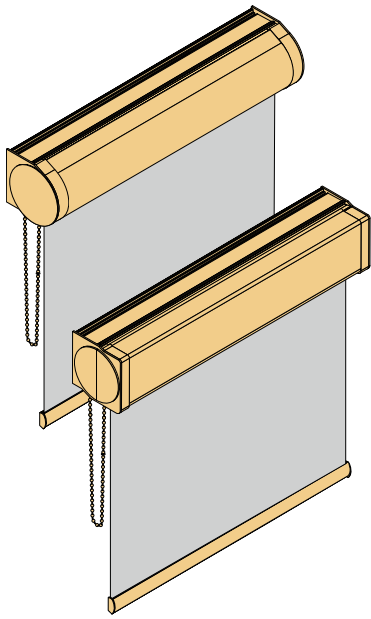
Seilführung



Fensterflügelbefestigung mit Klemmträger smart Langloch



M - Kassette R76, E75



RAL-GZ 370/1-5
Textilrollos Typ 2

- Maßanfertigung
- Kassettenrollo
- Aluwelle: Ø 29 mm Klebewelle, Ø 36 mm, 43 mm oder 44 mm mit Kedernut
- Bedienelemente in transparent, weiß, grau, schwarz oder nickel
- Bedienseite wahlweise rechts, links oder Mittelzug
- Kunststoffteile in weiß, grau oder schwarz
- pulverbeschichtetes Aluminium-Abschlussprofil (weiß RAL 9016, silber eloxiert oder schwarz RAL 9005)
- Clipbefestigung (Wand oder Decke)
- Seitenführung (Profil- und Seilführung) möglich
- Kabelaustritt generell bei Motor oben

GRÖßENBEREICH



min. Breite	40 cm	55 cm
max. Breite	280 cm	200 cm
max. Höhe	300 cm*	200 cm*
max. Fläche	ca. 7,5 m ²	ca. 4 m ²
max. Gewicht	ca. 5 kg	ca. 3 kg

*stoffabhängig

Mittelzug-Softrollo: Der Softrollo-Mechanismus wickelt den Behang kontrolliert und sanft auf und stoppt an der eingestellten oberen Wunschposition (kein Überschlag möglich).



eACCU EAM 25 **Somfy Sonesse 28WF**

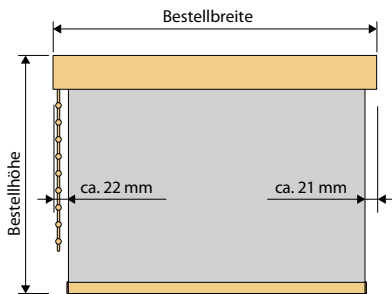
min. Breite	60 cm**	60,5 cm**
max. Breite	220 cm*	280 cm*
max. Höhe	240 cm*	240 cm*
max. Gewicht	ca. 2,4 kg	ca. 2,4 kg

* stoff- und gewichtsabhängig

** ab einer Breite von 100 cm ist eine Höhe von 300 cm möglich

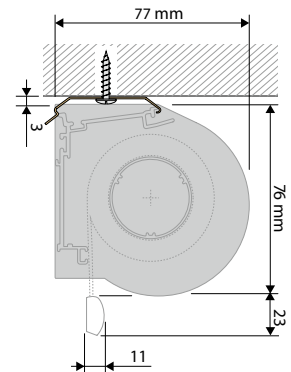
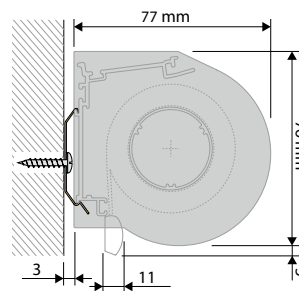
Aufmaß und Montagevarianten Kassette

Aufmaß und Stoffabzugsmaß

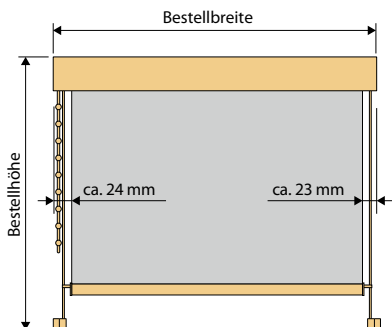


Wand- / Deckenbefestigung mit Halteclip

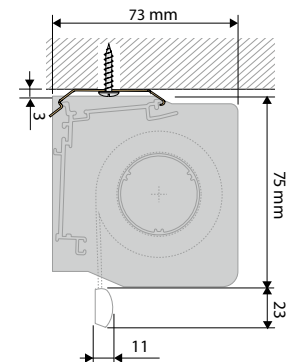
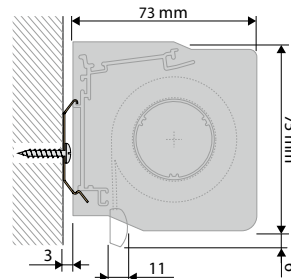
runde Kassette R 76



Seilführung

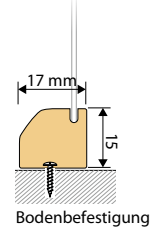
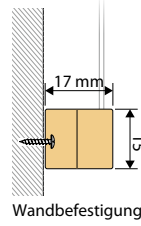
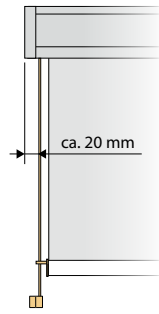
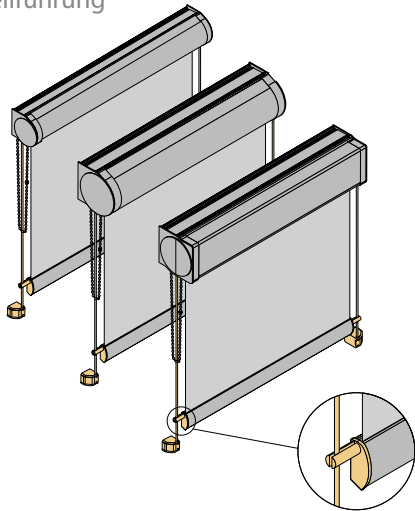


eckige Kassette E 75

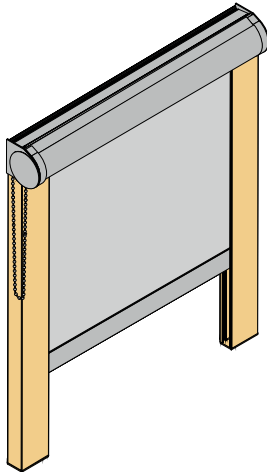


Seilführung, Profilführung

Seilführung

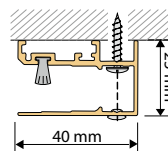


Profilführung für Kassette R57

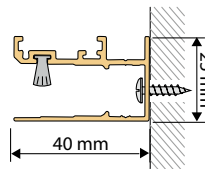


Standard: Die Kassette R 57 wird mit Profilführung 40 mm und Unterleiste 11 x 23 mm verarbeitet.

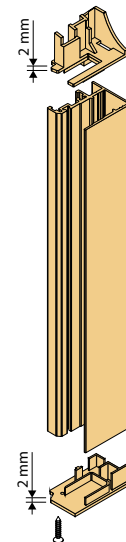
Wandmontage



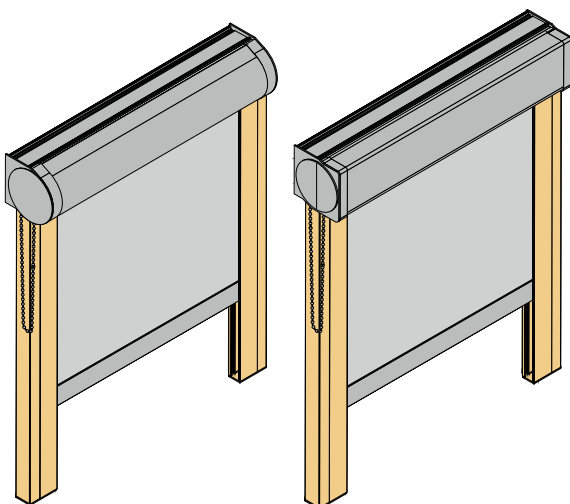
Laibungsmontage



Vorbohren gegen Aufpreis möglich.

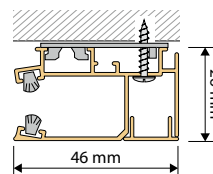


Profilführung für Kassette R76, E75

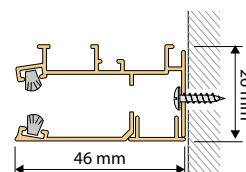


Standard: Die Kassetten R 75, E 75 werden mit Profilführung 46 mm und Unterleiste 13,5 x 30 mm verarbeitet.

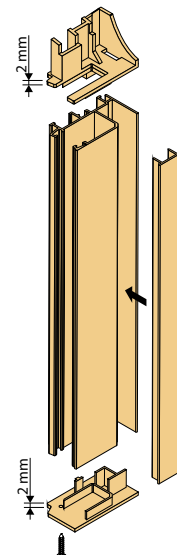
Wandmontage



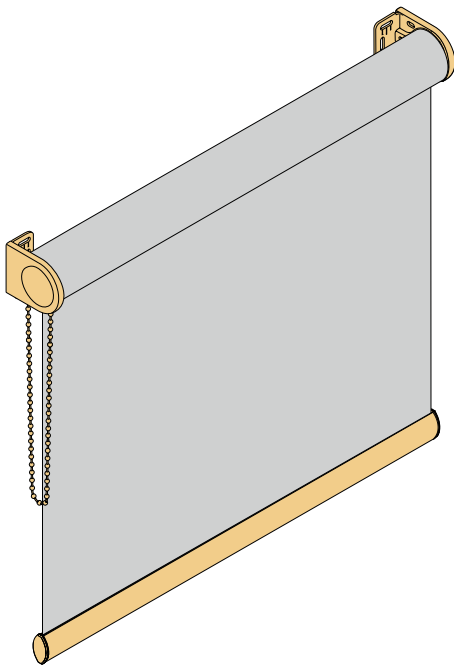
Laibungsmontage



Vorbohren gegen Aufpreis möglich.



L - Basis



RAL-GZ 370/1-5
Textilrollos Typ 2

- Maßanfertigung
- Halterbefestigungsrollo
- Aluwelle: Ø 31 mm , Ø 37 mm und Ø 50 mm mit Kedernut
- Standard: Metallträger
- Bedienelemente in transparent, weiß, grau oder nickel
- Bedienseite wahlweise rechts oder links
- Kunststoffteile in weiß oder grau
- pulverbeschichtetes Aluminiumprofil (weiß RAL 9016 oder silber eloxiert)
- Trägerbefestigung (in drei verschiedene Größen – Größenabhängig)
- Seitenführung (Seilführung) möglich
- Designträger, -kettengetriebe in Edelstahloptik mit Zierkappe schwarz gegen Aufpreis wählbar

GRÖSSENBEREICH

min. Breite	48 cm
max. Breite	360 cm
max. Höhe	340 cm*
max. Fläche	ca. 10,8 m ²

*stoffabhängig



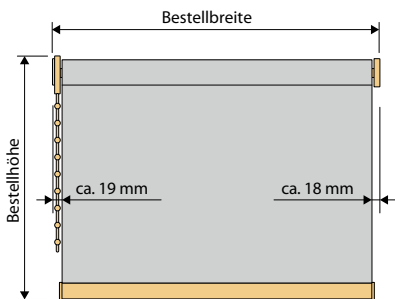
Homematic IP EASE

min. Breite	60 cm
max. Breite	240 cm*
max. Höhe	280 cm*
max. Gewicht	ca. 2 kg

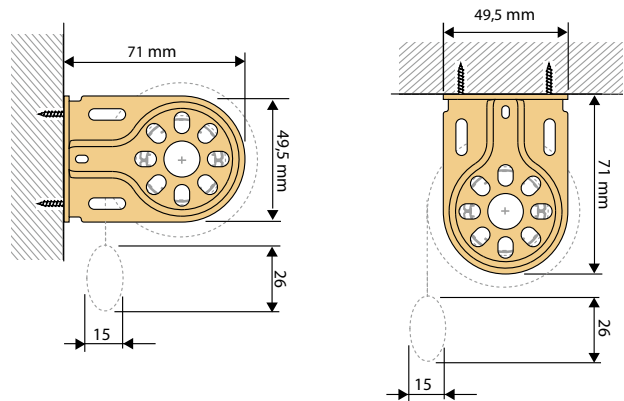
* stoff- und gewichtsabhängig

Aufmaß und Montagevarianten L - Basis

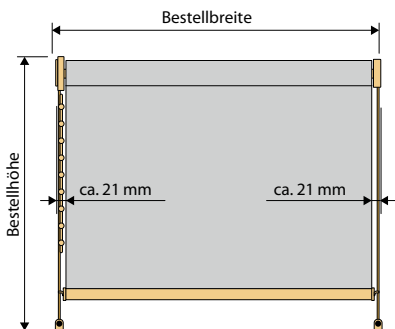
Aufmaß und Stoffabzugsmaß



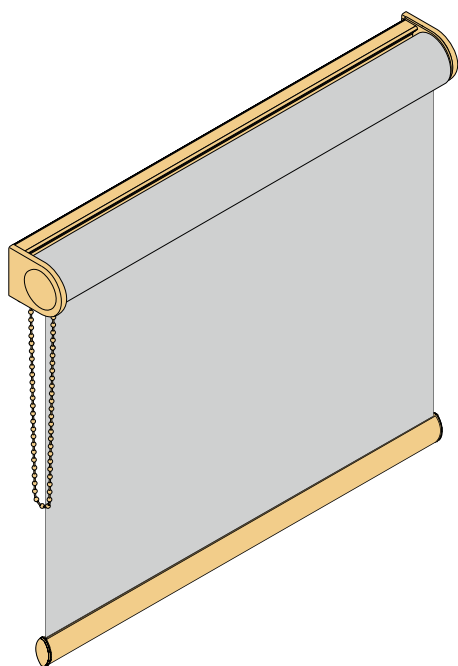
Wand- / Deckenmontage mit Halter



Seilführung



L - Trägerprofil



RAL-GZ 370/1-5
Textilrollos Typ 2

- Maßanfertigung
- Trägerprofilrollo
- Aluwelle: Ø 31 mm , Ø 37 mm und Ø 50 mm mit Kedernut
- Standard: Metallträger
- Bedienelemente in transparent, weiß, grau oder nickel
- Bedienseite wahlweise rechts oder links
- Kunststoffteile in weiß oder grau
- pulverbeschichtetes Aluminiumprofil (weiß RAL 9016 oder silber eloxiert)
- Clipbefestigung (Wand oder Decke)
- Seitenführung (Seilführung) möglich
- Designträger, -kettengertriebe in Edelstahloptik mit Zierkappe schwarz gegen Aufpreis wählbar

GRÖSSENBEREICH

min. Breite	48 cm
max. Breite	300 cm
max. Höhe	300 cm*
max. Fläche	ca. 8,4 m ²

*stoffabhängig



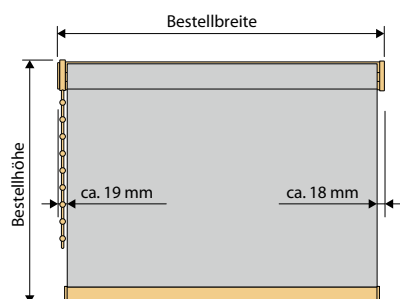
Homematic IP EASE

min. Breite	60 cm
max. Breite	240 cm*
max. Höhe	280 cm*
max. Gewicht	ca. 2 kg

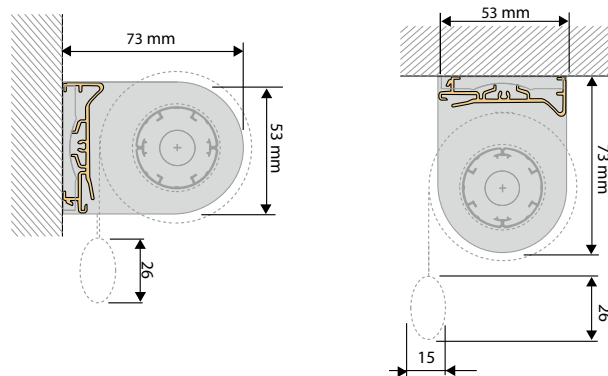
* stoff- und gewichtsabhängig

Aufmaß und Montagevarianten L - Trägerprofil

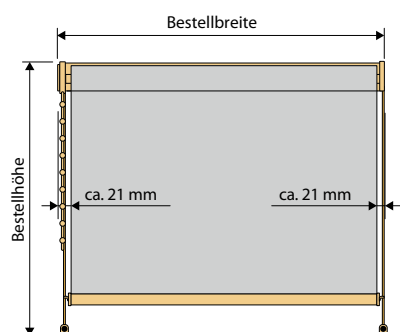
Aufmaß und Stoffabzugsmaß



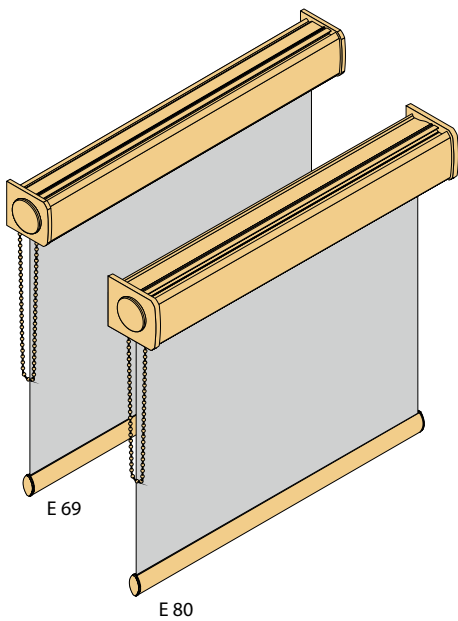
Wand- / Deckenmontage mit Halteclip gekröpft



Seilführung



L - Kassette E 69, E 80



- Maßanfertigung
- Kassettenrollo
- Aluwelle: Ø 31 mm, Ø 37 mm und Ø 50 mm mit Kedernut
- Bedienelemente in transparent, grau, weiß oder nickel
- Bedienseite wahlweise rechts oder links
- Kunststoffteile in weiß oder grau
- pulverbeschichtetes Aluminiumprofil (weiß RAL 9016 oder silber eloxiert)
- Trägerbefestigung
- Seitenführung (Profil- und Seilführung) möglich
- Kabelaustritt hinten und oben möglich



RAL-GZ 370/1-5
Textilrollos Typ 2

GRÖSSENBEREICH

E 69	
min. Breite	40 cm
max. Breite	260 cm
max. Höhe	260 cm*
max. Fläche	ca. 6,8 m ²

E 80	
min. Breite	40 cm
max. Breite	300 cm
max. Höhe	300 cm*
max. Fläche	ca. 8,4 m ²

*stoffabhängig



Homematic IP EASE

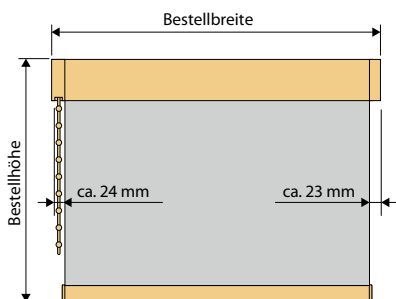
	E 69**	E 80**
min. Breite	60 cm	60 cm
max. Breite	180 cm*	240 cm*
max. Höhe	230 cm*	280 cm*
max. Gewicht	ca. 2 kg	ca. 2 kg

* stoff- und gewichtsabhängig

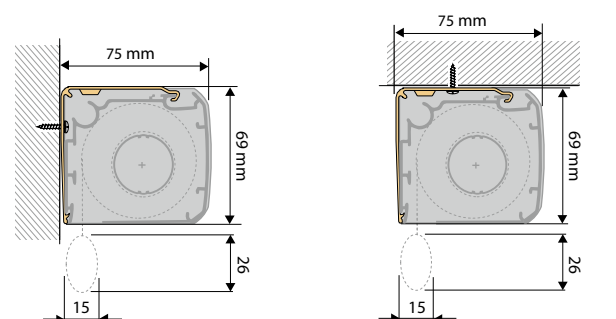
** Kassette nach unten offen

Aufmaß und Montagevarianten Kassette

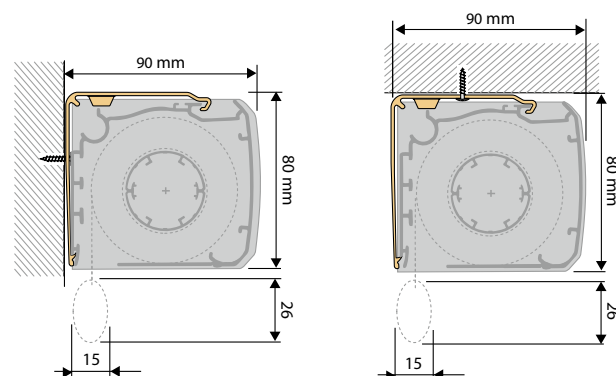
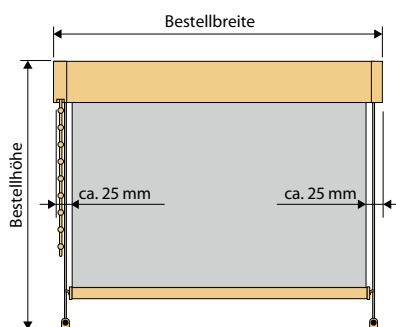
Aufmaß und Stoffabzugsmaß



Wand- / Deckenbefestigung mit Winkel

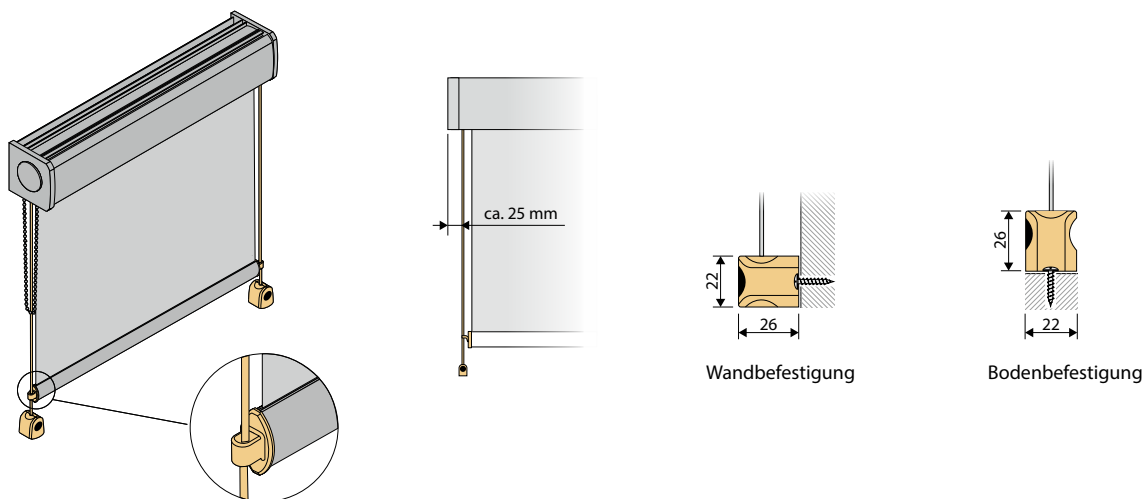


Seilführung

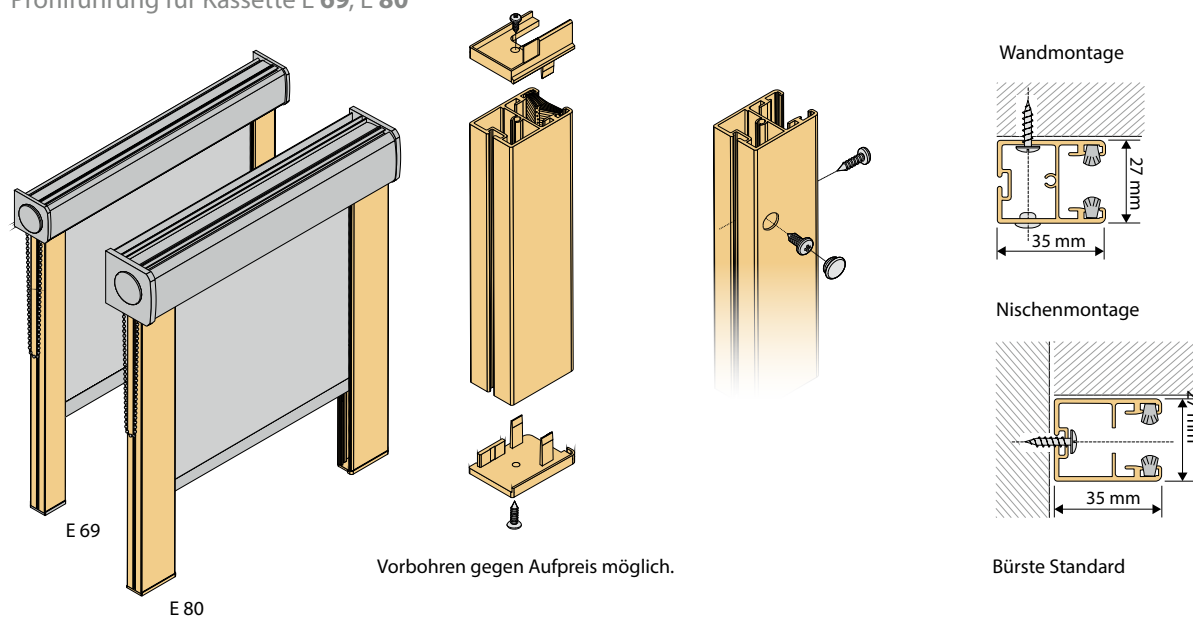


Seilführung, Profilführung

Seilführung

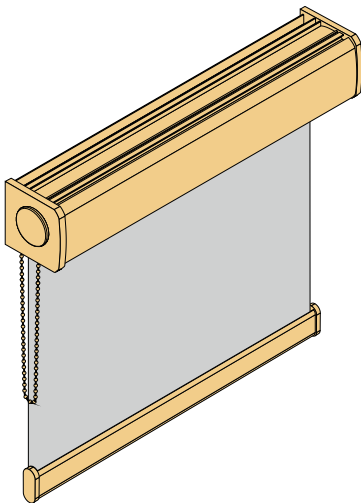


Profilführung für Kassette E 69, E 80



Keine Motorbedienung mit Profilführung möglich.

L - Kassette E 100



- Maßanfertigung
- Kassettenrollo
- Aluwellen: Ø 31 mm, Ø 37 mm und Ø 50 mm mit Kedernut
- Bedienelemente in transparent, grau, weiß oder nickel
- Bedienseite wahlweise rechts oder links
- Kunststoffteile in weiß, grau
- pulverbeschichtetes Aluminiumprofil (weiß RAL 9016 oder silber eloxiert)
- Trägerbefestigung
- Seitenführung (Profil- und Seilführung) möglich
- Kabelaustritt hinten und oben möglich

GRÖSSENBEREICH

E 100	
min. Breite	48 cm
max. Breite	360 cm
max. Höhe	340 cm*
max. Fläche	ca. 12,2 m ²

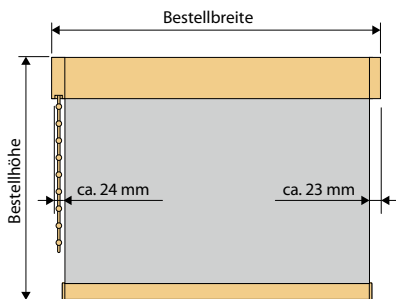
*stoffabhängig



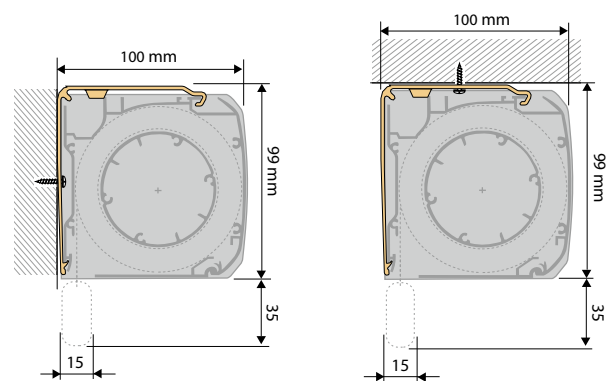
RAL-GZ 370/1-5
Textilrollos Typ 2

Aufmaß und Montagevarianten Kassette

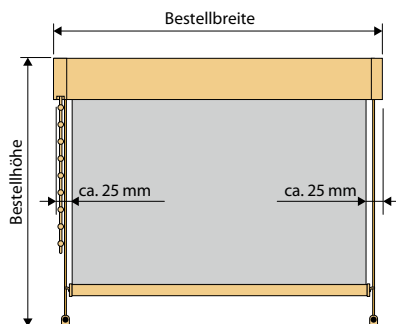
Aufmaß und Stoffabzugsmaß



Wand- / Deckenbefestigung mit Winkel

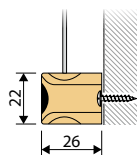
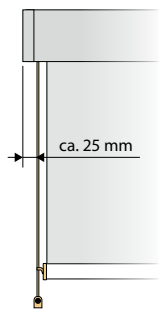
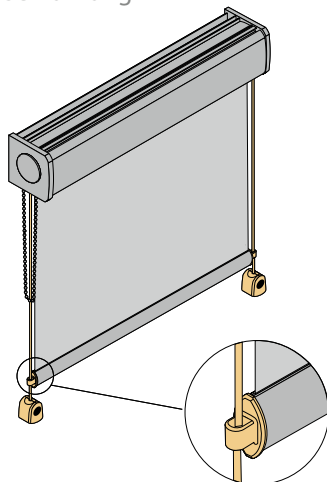


Seilführung

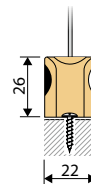


Seilführung, Profilführung

Seilführung

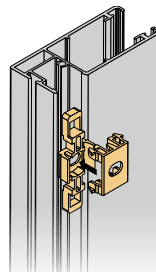
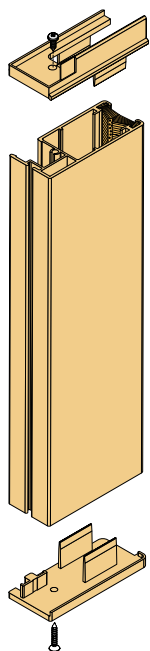
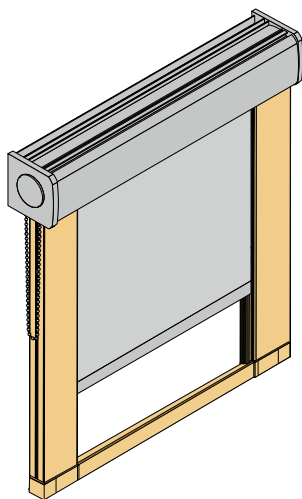


Wandbefestigung



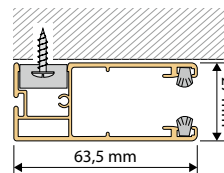
Bodenbefestigung

Profilführung für Kassette E 100

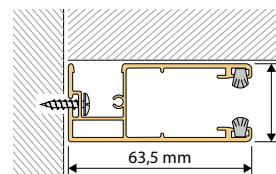


Rückansicht:
Befestigung mit Montageclip

Wandmontage



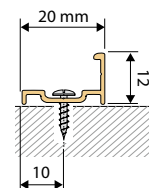
Nischenmontage



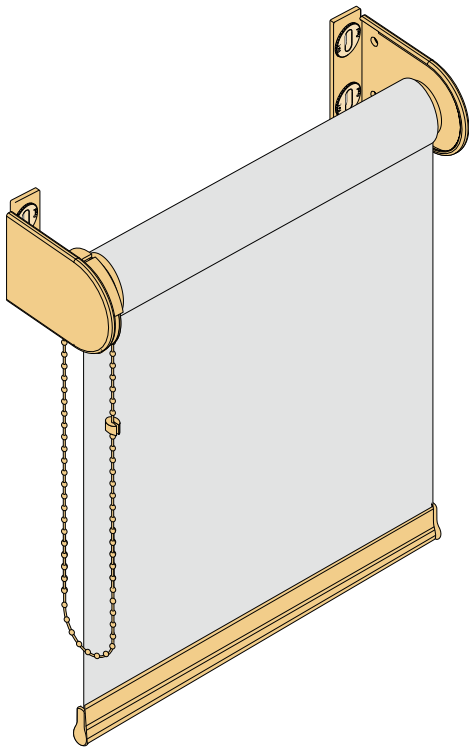
Bürste Standard

Vorbohren gegen Aufpreis bei Nischenmontage möglich.

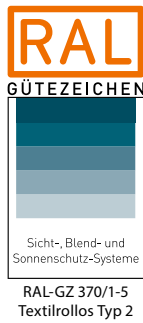
Einlaufprofil gegen Aufpreis möglich



XL - Basis



- Maßanfertigung
- Halterbefestigungsrollo
- gekoppelte Anlagen möglich (max. Breite 600 cm, max. Fläche 16 m²)
- Aluwelle: mit Kedernut, Ø 52 mm, ab 320 cm Ø 65 mm
- Bedienseite wahlweise rechts oder links
- Bedienelemente in transparent oder nickel
- Kunststoffteile in weiß oder grau
- pulverbeschichtetes Aluminium-Abschlussprofil (weiß RAL 9016 oder grau RAL 9006)
- Trägerbefestigung (Decke oder Wand)
- Seitenführung (Seilführung) möglich



GRÖßENBEREICH

min. Breite	48 cm
max. Breite	440 cm
max. Höhe	400 cm*
max. Fläche	ca. 16 m ² *
max. Gewicht	12 kg

*stoffabhängig



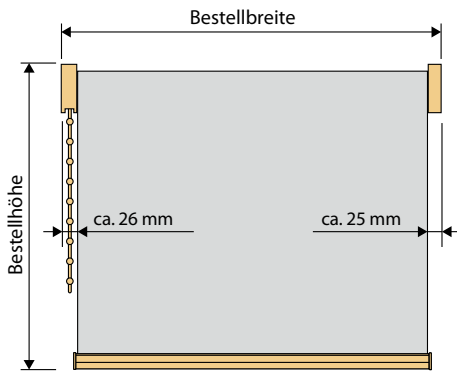
**eACCU
EAM35**

min. Breite	80 cm
max. Breite	400 cm*
max. Höhe	400 cm*
max. Gewicht	ca. 4,5 kg

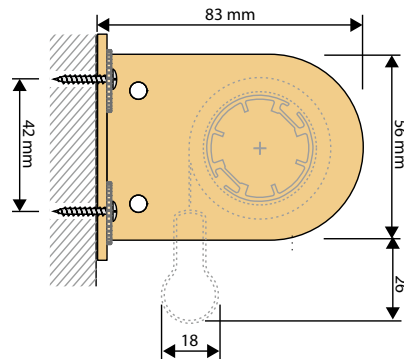
* stoff- und gewichtsabhängig

Aufmaß und Montagevarianten Basis

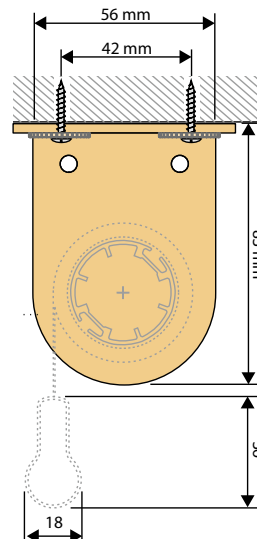
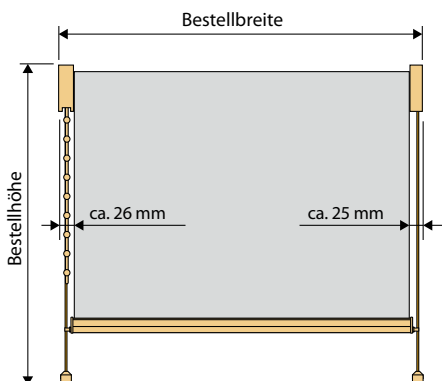
Aufmaß und Stoffabzugsmaß



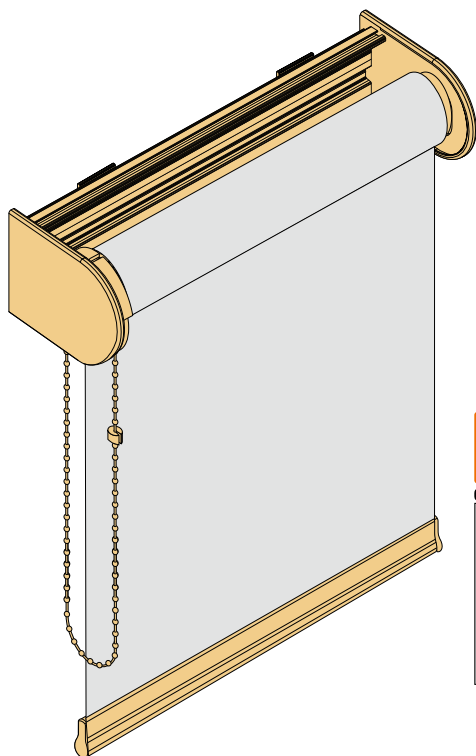
Wand- / Deckenbefestigung mit Halter



Seilführung



XL - Trägerprofil



- Maßanfertigung
- Trägerprofilrollo
- gekoppelte Anlagen möglich (max. Breite 600 cm, max. Fläche 16 m²)
- Aluwelle Ø 52 mm und Ø 65 mm mit Kedernut
- Bedienseite wahlweise rechts oder links
- Bedienelemente in transparent oder nickel
- Kunststoffteile in weiß oder grau
- pulverbeschichtetes Aluminium-Abschlussprofil (weiß RAL 9016 oder grau RAL 9006)
- Trägerbefestigung (Decke oder Wand)
- Seitenführung (Seilführung) möglich



GRÖSSENBEREICH

min. Breite	48 cm
max. Breite	400 cm
max. Höhe	400 cm*
max. Fläche	ca. 16 m ²
max. Gewicht	12 kg

*stoffabhängig



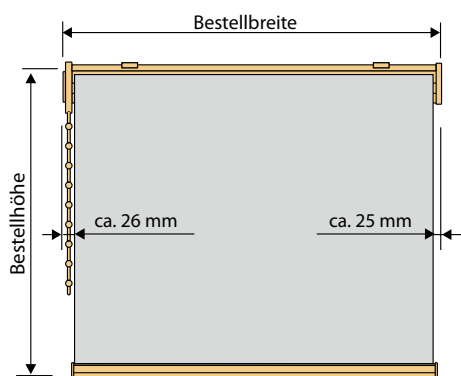
eACCU EAM35

min. Breite	80 cm
max. Breite	400 cm*
max. Höhe	400 cm*
max. Gewicht	ca. 4,5 kg

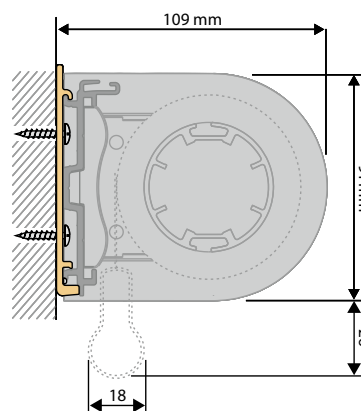
* stoff- und gewichtsabhängig

Aufmaß und Montagevarianten Trägerprofil

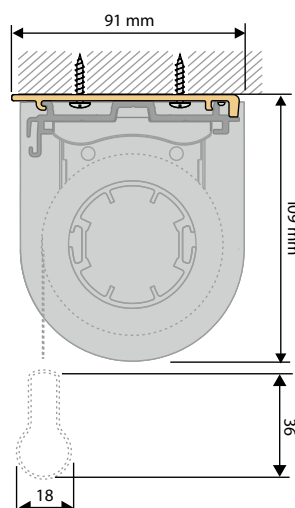
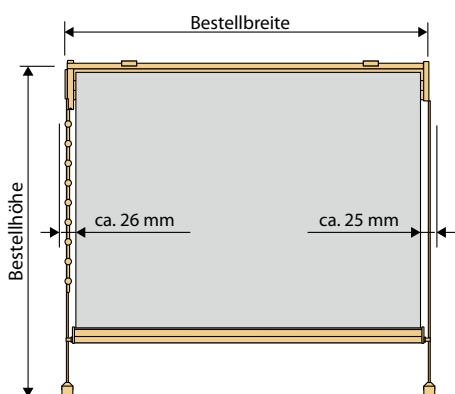
Aufmaß und Stoffabzugsmaß



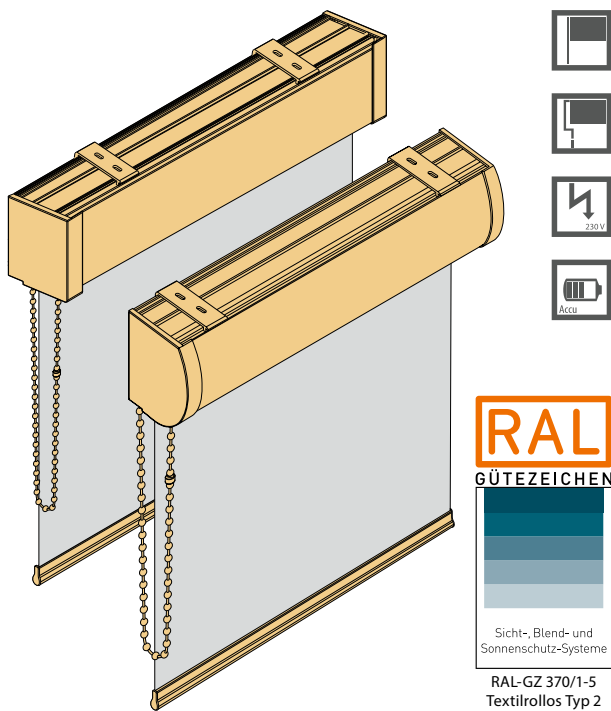
Wand- / Deckenbefestigung mit Montagehalter



Seilführung



XL - Kassette E 117, R 120



- Maßanfertigung
- Kassettenrollo (Klappe für Revision abnehmbar)
- gekoppelte Anlagen möglich (max. Breite 600 cm, max. Fläche 16 m²)
- Aluwelle: Ø 52 mm und Ø 65 mm mit Kedernut
- Bedienelemente in transparent oder nickel
- Bedienseite wahlweise rechts oder links
- Kunststoffteile in weiß oder grau
- pulverbeschichtetes Aluminium-Abschlussprofil (weiß RAL 9016 oder grau RAL 9006)
- Trägerbefestigung (Decke oder Wand)
- Seitenführung (Seilführung und Profilverführung) möglich

GRÖßENBEREICH

min. Breite	48 cm
max. Breite	440 cm
max. Höhe	400 cm*
max. Fläche	ca. 16 m ² *
max. Gewicht	12 kg

*stoffabhängig

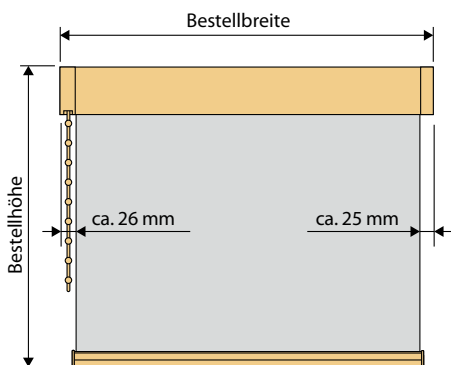
min. Breite	80 cm
max. Breite	400 cm*
max. Höhe	400 cm*
max. Gewicht	ca. 4,5 kg

* stoff- und gewichtsabhängig

min. Breite	48 cm
max. Breite	320 cm
max. Höhe	380 cm

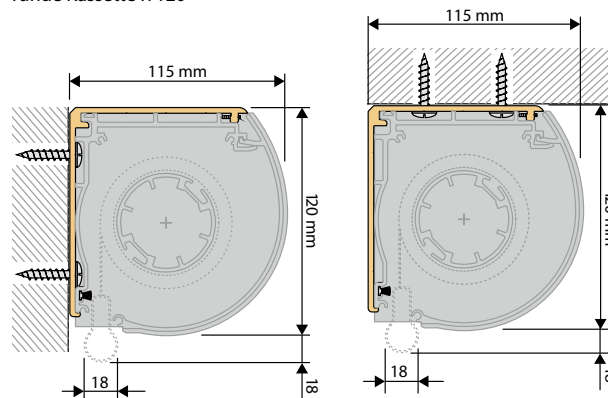
Aufmaß und Montagevarianten Kassette

Aufmaß und Stoffabzugsmaß

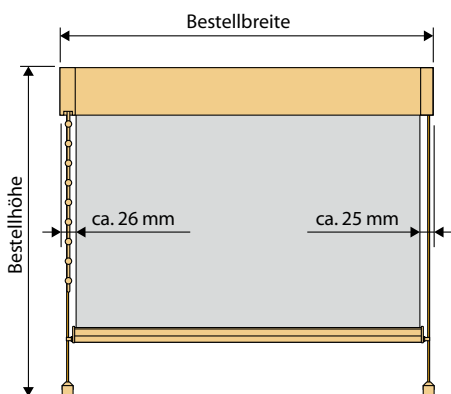


Wand- / Deckenbefestigung mit Winkel

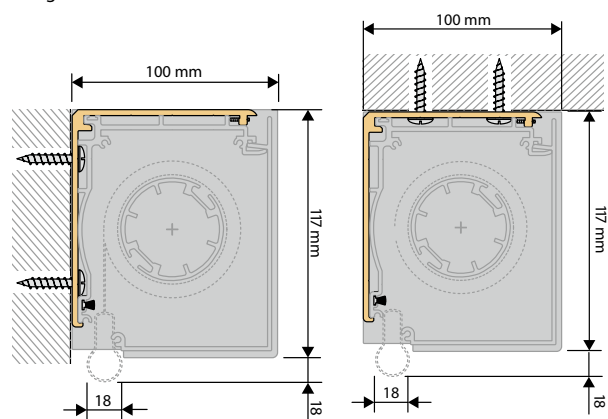
runde Kassette R 120



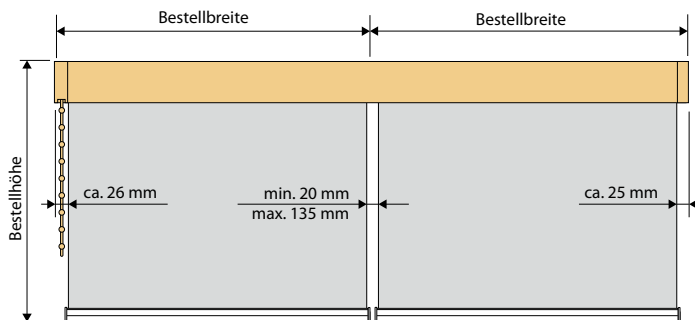
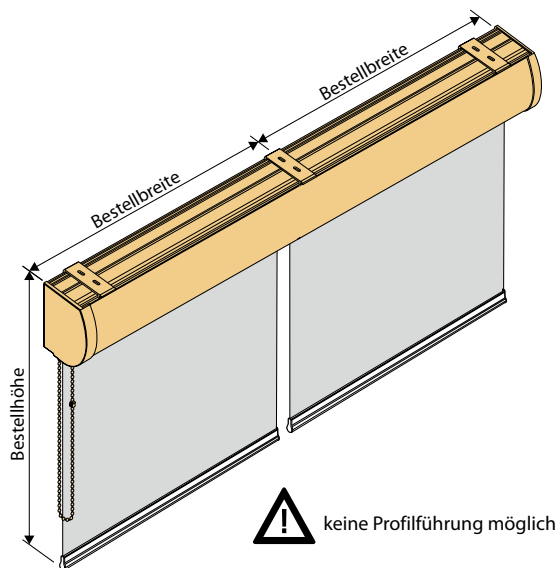
Seilführung



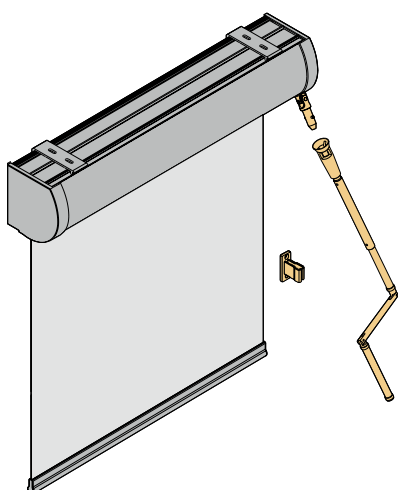
eckige Kassette E 117



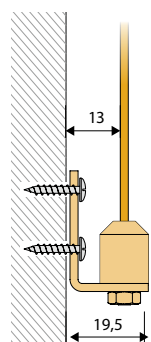
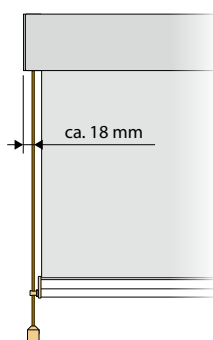
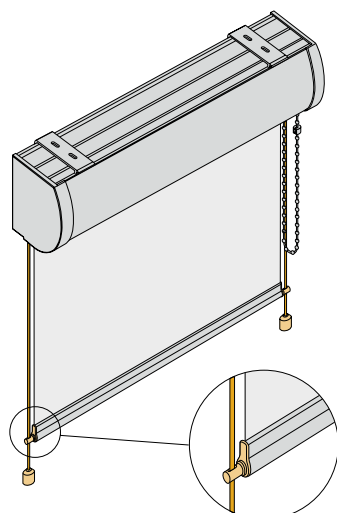
Aufmaß und Stoffabzugsmaß gekoppelter Anlagen



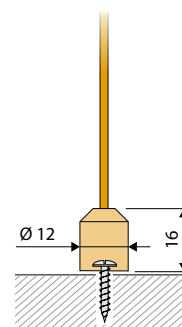
Kurbelbedienung



Seilführung



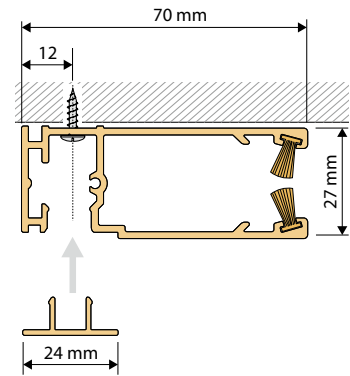
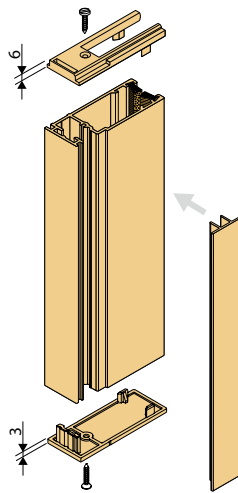
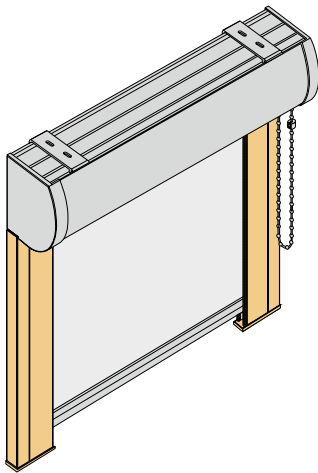
Wandbefestigung mit Winkel



Bodenbefestigung

Profilführung, Einlaufprofil Kasette rund und eckig

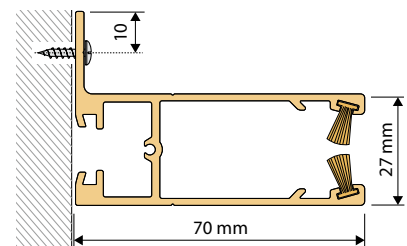
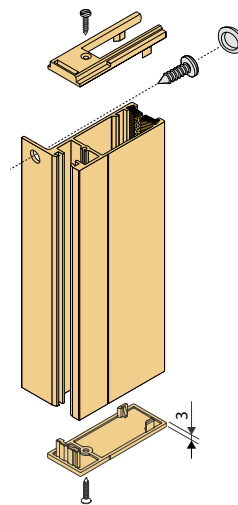
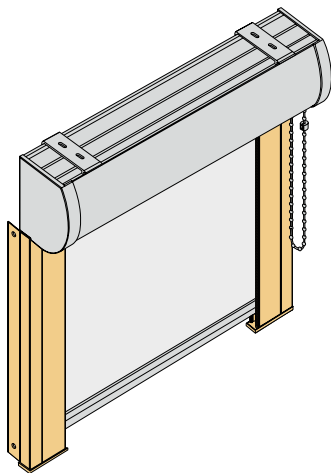
Profilführung für Wandmontage



Bürste Standard

Vorbohren gegen Aufpreis möglich.

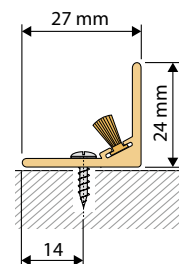
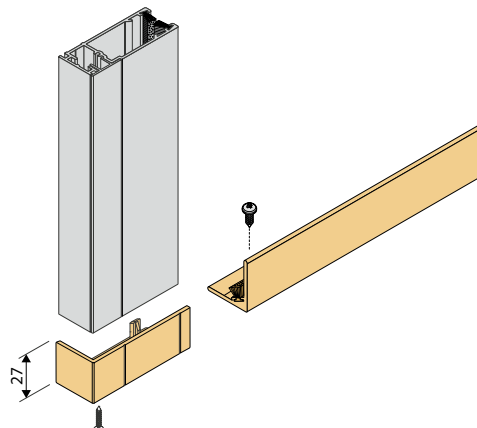
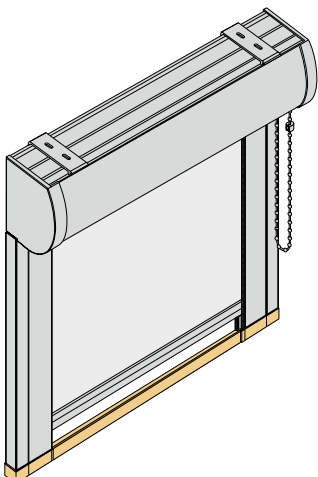
Profilführung für Nischenmontage



Bürste Standard

Vorbohren gegen Aufpreis möglich.

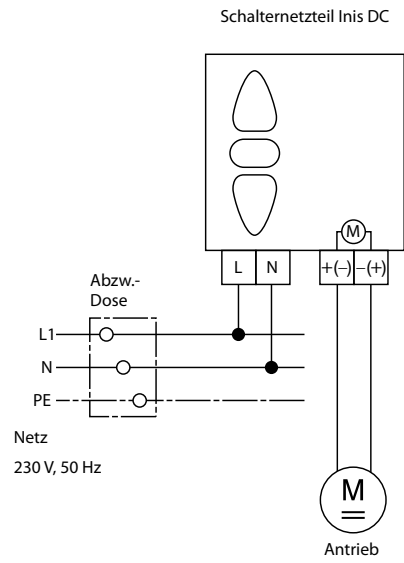
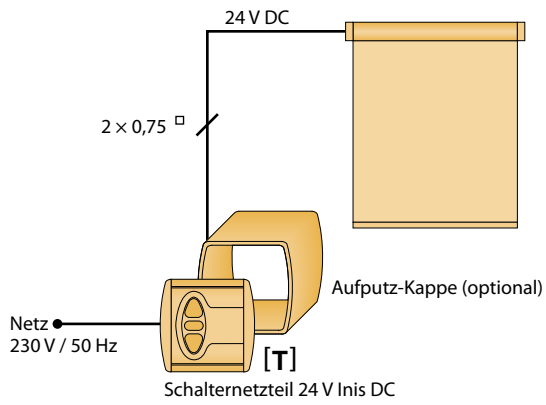
Einlaufprofil



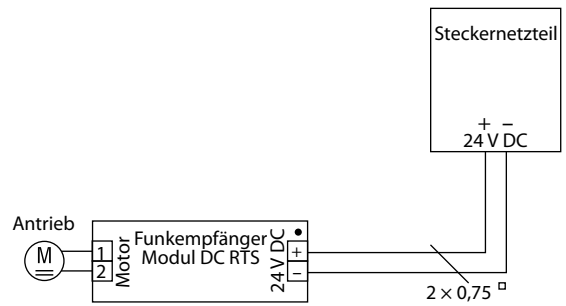
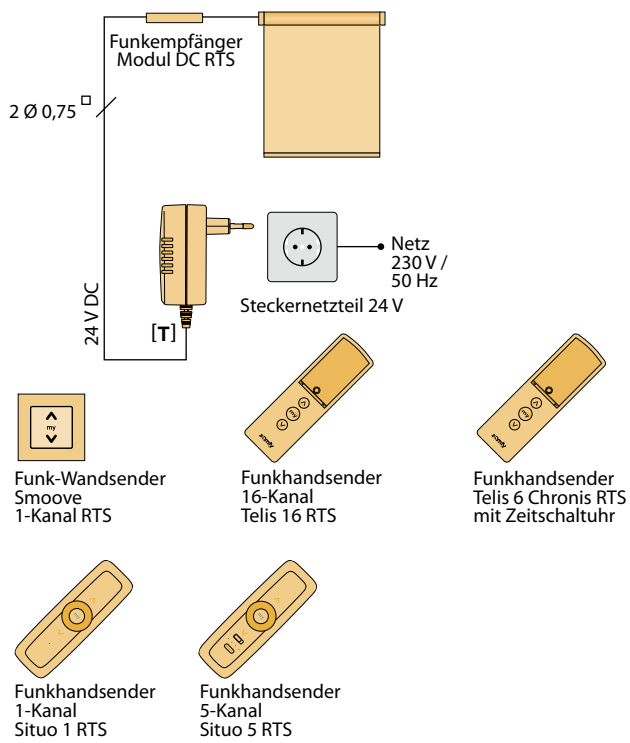
Bürste Standard

Vorbohren gegen Aufpreis möglich.

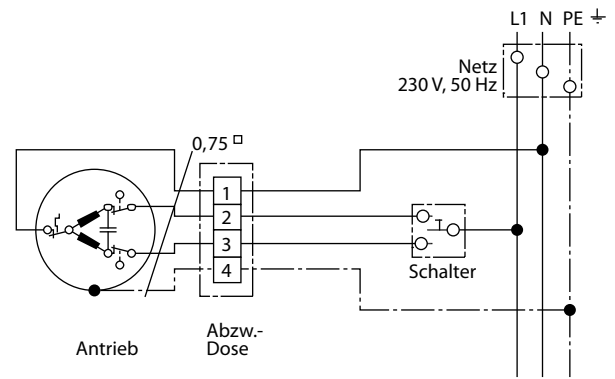
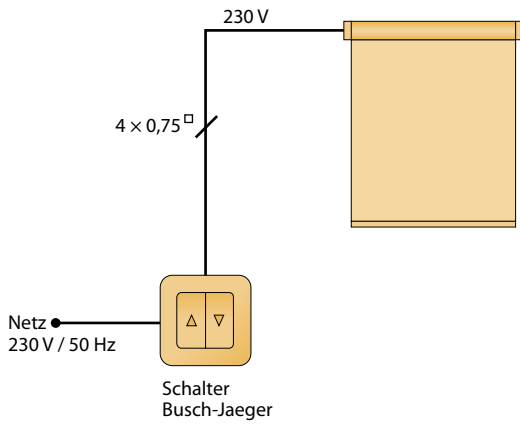
Einzelbedienung



Funk Einzelbedienung



Einzelbedienung



Funk Einzelbedienung

