

Impressionen



Flächenvorhänge sind die moderne Alternative zum klassischen Vorhang und haben ihren Ursprung in Asien. Glatte Stoffbahnen, so genannte Paneele, werden mit Hilfe von Schiebeseystemen, auch als Paneelwagen bezeichnet, in einer Schiene geführt. Sie lassen sich flexibel seitlich verschieben, hintereinander positionieren und können bei Bedarf die ganze oder nur Teile der Fensterfläche bedecken. Diese flächige Licht- und Sichtregulierung ist wie geschaffen für große Fensterfronten und Glasflächen in modernen Wohnräumen und Büros. Flächenvorhänge lassen sich auch als Raumteiler einsetzen. Durch verschiedene Bedienmöglichkeiten, wie Handbedienung, Schleuderstab, Schnurzug oder gar Motor, wird dieses System der Verschattung vielseitig.

Spezielle Techniken sind auch für den Sonderbereich einsetzbar und können somit individuell an jede Gegebenheit angepasst werden. Mit dem System „Objecta“ haben Sie die Möglichkeit auch gebogene Anlagen zu realisieren.

Impressionen



Die funktionellen Magnetgriffe ermöglichen ein sauberes Anfassen der Behangpaneele und sind gleichzeitig dekorative Elemente die Blickpunkte setzen.



Individuelle Accessoires geben dem Flächenvorhang noch mehr Ausdruck und verleihen eine persönliche Note. Die Abschluss- bzw. Borderprofile sind aus Aluminium gefertigt sowie in verschiedenen Abmessungen und Farben erhältlich. Sie unterstreichen die Gestaltung eines Raumes oder setzen Kontrastpunkte und geben so die Möglichkeit für elegante bis hin zu extravaganten Kreationen.

Individualität in den eigenen vier Wänden

Ob als Dekoration direkt am Fenster, als schmückender Wandbehang oder als Raumteiler – großflächige Stoffbehänge mit einem individuellen Druckmotiv schaffen eine unverwechselbare Wohnatmosphäre. Den Motiven sind dabei keine Grenzen gesetzt. Neben Fotoaufnahmen können auch Grafiken und Muster zur Anwendung kommen. Selbst Farbverläufe oder differenzierte Tönungen des Behangs sind problemlos realisierbar. ▼



◀ Gestalten Sie Ihren Flächenvorhang ganz individuell und setzen neue Akzente. Auf Wunsch werden einzelne Paneele aus Segmenten gefertigt. Diese können aus verschiedenen Farben oder Stoffqualitäten bestehen und sind mittels modernem Zwischenprofil miteinander verbunden.

Bedienvarianten

Die verschiedenen Bedienmöglichkeiten* lassen sich je nach System an die baulichen Gegebenheiten bzw. persönlichen Vorlieben individuell anpassen.



MANUELL

Die Paneele lassen sich einfach per Hand auf die gewünschte Position verschieben.



SCHLEUDERSTAB

Ein Schleuderstab unterstützt beim Verschieben per Hand. Dabei sind die einzelnen Paneele über Mitnehmer verbunden. Auch Einzelbedienung ist mittels Schleuderstab möglich.



SCHNURZUG

Mittels Schnurzug können miteinander verbundene Paneele nach Wunsch positioniert werden.



ELEKTRISCH MIT FUNK- ODER TASTSCHALTER

Für eine besonders komfortable Bedienung können Flächenvorhangssysteme mit Elektromotoren ausgestattet und per Schalter, Taster oder Fernbedienung gesteuert werden.

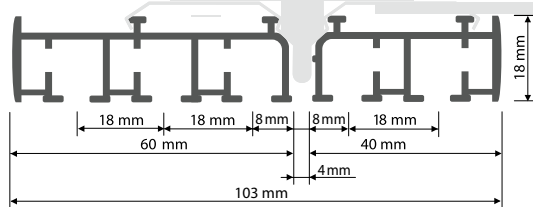
* systemabhängig

Produktbeschreibung

Schiene

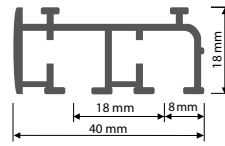
- stranggepresstes Aluminium-Schieneprofil 2- und 3-Lauf
- mehrläufige Anlagen 4-, 5-, 6-Lauf werden aus diesen beiden Profilen kombiniert
- Anlagen 4-, 5-, 6-Lauf mit der Bedienvariante Schnurzug werden vormontiert geliefert
- Farbvarianten: Aluminium eloxiert nach E6/EV1 oder weiß pulverbeschichtet (RAL 9016)
beliebige RAL-Farbe – auf Anfrage möglich
- Lagerlänge: 6 m
- Endkappen in weiß oder grau
- Befestigung mittels Deckenclip
- Befestigungszubehör
- Spurbreite 6 mm

7630 / 7620

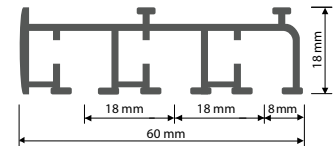


SCHIENENQUERSCHNITT

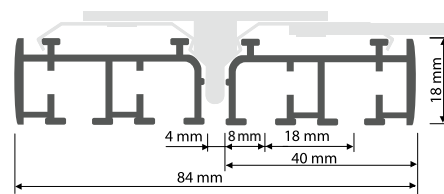
7620



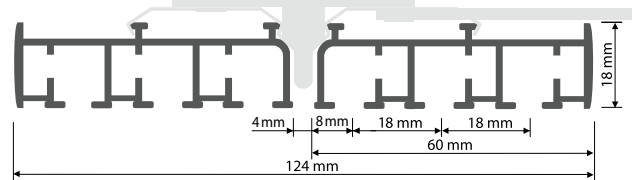
7630



7620 / 7620



7630 / 7630



Paneelwagen und Beschwerung

Für eine dekorative und funktionelle Befestigung bieten wir Ihnen verschiedene Möglichkeiten der Anbringung Ihrer Paneele.

PANEELWAGEN MIT KEDERPROFIL

- Grundprofil aus stranggepresstem Aluminium
- Kederprofil aus stranggepresstem Aluminium (Farben: weiß pulverbeschichtet RAL 9016 oder Aluminium eloxiert nach E6/EV1)
- Rollen mit sehr guten Laufeigenschaften
- T- und L-Mitnehmer zum Verbinden der Paneele untereinander



Der sichtbare Paneelwagen wirkt sehr technisch. Der Stoff wird mittels Kederprofil im Paneelwagen befestigt.

PANEELWAGEN MIT KLETTPROFIL

- stranggepresstes Aluminium-Paneelprofil mit eingepresstem Klett-einsatz (Farben: weiß pulverbeschichtet RAL 9016 oder Aluminium eloxiert nach E6/EV1)
- Rollen mit sehr guten Laufeigenschaften
- T- und L-Mitnehmer zum Verbinden der Paneele untereinander



Die klassische Befestigung der Paneele erfolgt mittels Flausch- und Klettband.

BESCHWERUNG MIT KEDERPROFIL

- Profil aus stranggepresstem Aluminium für gekederte Beschwerung
- Farben: weiß (RAL 9016) oder silber (E6/EV1)



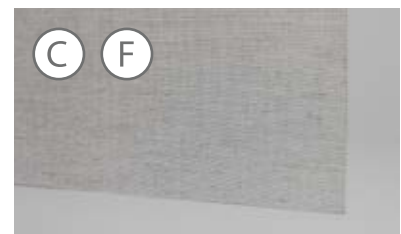
BESCHWERUNGSPROFIL

- 3 × 20 mm Aluminium (Standard)
- 6 × 20 mm Aluminium (Aufpreis)
- Farben: weiß oder silber



OHNE BESCHWERUNG

- Abschluss-, Borderprofil mit Magnet aus Metall (siehe Zubehör)

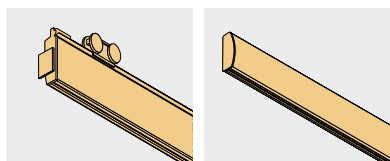


Aus den verschiedenen Kombinationsmöglichkeiten ergeben sich folgende Paneelwagentypen

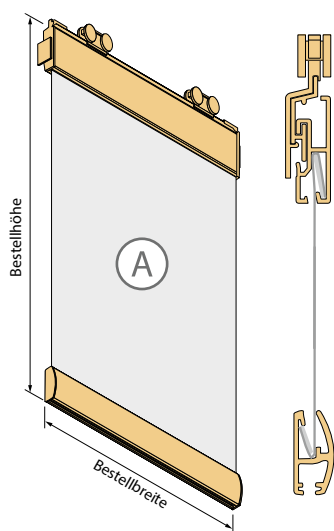
Paneelwagenübersicht

Paneelwagen mit Kederprofil

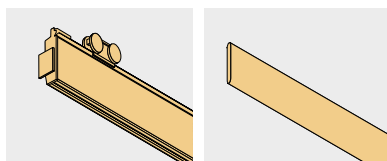
VERSION (A)



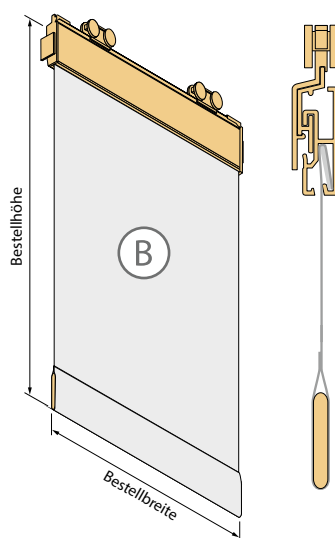
Paneelwagen mit Kederprofil oben und unten
inkl. Paneelwagen, Kederprofil oben und unten mit Kederleiste



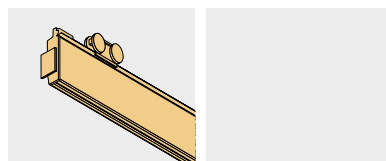
VERSION (B)



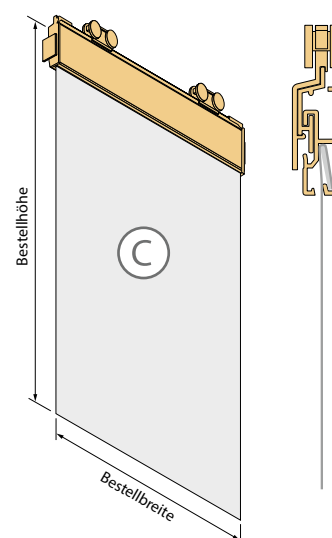
Paneelwagen mit Keder- und Beschwerungsprofil
inkl. Paneelwagen, Kederprofil oben mit Kederleiste, Beschwerungsprofil 3 x 20 mm unten



VERSION (C)

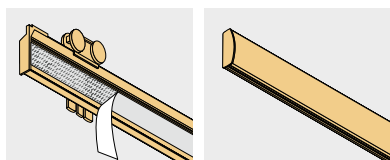


Paneelwagen mit Kederprofil
inkl. Paneelwagen, Kederprofil oben mit Kederleiste

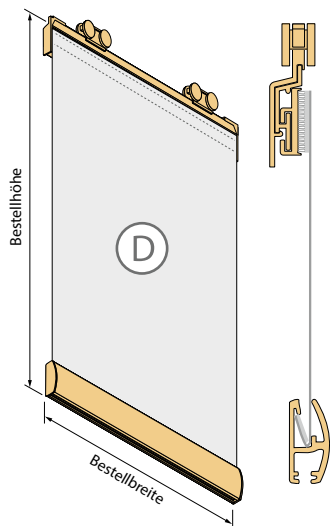


Paneelwagen mit Klettprofil

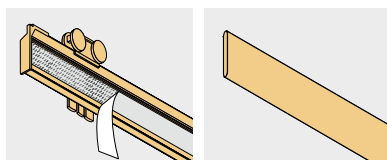
VERSION (D)



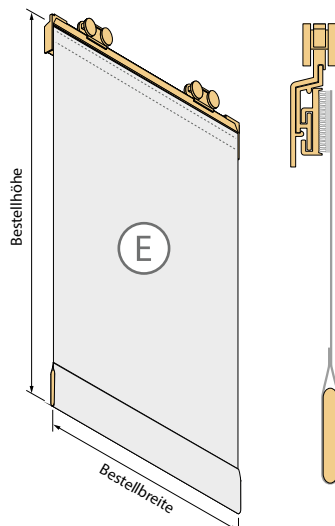
Paneelwagen mit Klett- und Kederprofil
inkl. Paneelwagen, Klettprofil oben mit Flauschband, sowie Kederprofil unten mit Kederleiste



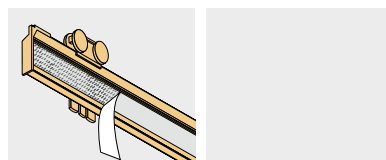
VERSION (E)



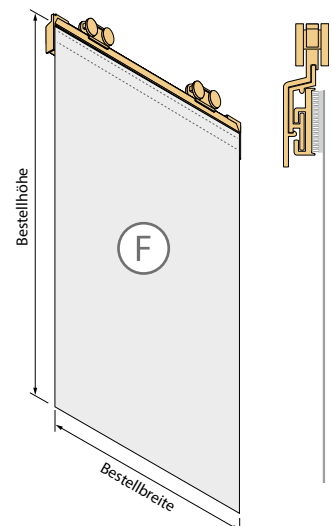
Paneelwagen mit Klett- und Beschwerungsprofil
inkl. Paneelwagen, Klettprofil oben mit Flauschband, Beschwerungsprofil 3 x 20 mm unten



VERSION (F)

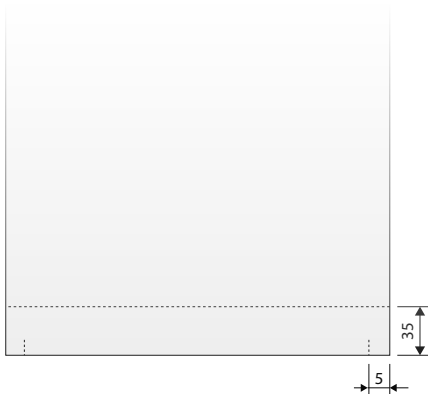


Paneelwagen mit Klettprofil
inkl. Paneelwagen, Klettprofil oben mit Flauschband



Paneelwagen

SAUMVERARBEITUNG



Die Lieferung der Behangpaneele für die Versionen B, E und G erfolgt standardmäßig mit einer Saumhöhe von 35 mm. Sie können die Saumhöhe individuell zwischen minimal 10 mm bis maximal 50 mm, gegen Aufpreis (Preis auf Anfrage), ändern. Zur Fixierung der Beschwerungsprofile erfolgt rechts und links eine Saumverriegelung.

BEDIENVARIANTEN



frei verschiebbar

- die Position der einzelnen Paneelwagen kann frei gewählt werden
- auch Einzelbedienung mittels Schleuderstab möglich (Aufpreis beachten)

GRÖSSENBEREICHE

Anlagenbreite	590 cm*
min. Paneelbreite	30 cm**
max. Paneelbreite	140 cm**
max. Paneelhöhe	380 cm**
max. Paneelgewicht	2,8 kg



Schleuderstab

- die einzelnen Paneelwagen sind untereinander über Mitnehmer verbunden
- Bedienung mittels Schleuderstab (bitte extra bestellen, Mehrpreis beachten)
- vormontiert

GRÖSSENBEREICHE

Anlagenbreite	590 cm
min. Paneelbreite	30 cm**
max. Paneelbreite	100 cm**
max. Paneelhöhe	380 cm**
max. Paneelgewicht	1,5 kg
max. Anzahl an verbundenen Paneelen	6 Paneele



Schnurzug

- die einzelnen Paneelwagen sind untereinander über Mitnehmer verbunden
- Bedienung mittels Schnurzug
- vormontiert

GRÖSSENBEREICHE

Anlagenbreite	590 cm
min. Paneelbreite	30 cm**
max. Paneelbreite	140 cm**
max. Paneelhöhe	380 cm**
max. Paneelgewicht	2,8 kg
max. Anlagengewicht	12 kg
max. Anzahl an verbundenen Paneelen	10 Paneele



Motor

- Objecta Flächenvorhangsystem in Kombination mit Motorschiene 9500
- Bedienung mittels 230 V Motor (45 oder 60 W)
- Objecta Flächenvorhangsystem sowie Motorschiene werden vormontiert geliefert, Verbindung beider Systeme muss vor Ort erfolgen

GRÖSSENBEREICHE

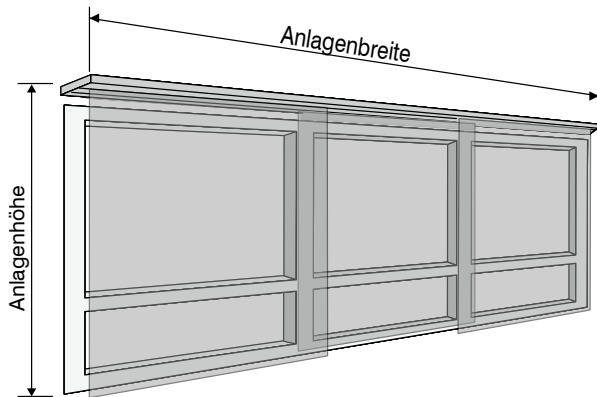
Anlagenbreite	590 cm
min. Paneelbreite	30 cm**
max. Paneelbreite	140 cm**
max. Paneelhöhe	380 cm**
max. Paneelgewicht	2,8 kg
max. Anlagengewicht	12 kg
max. Anzahl an verbundenen Paneelen	10 Paneele

*mit Verbinder Anlagenbreite größer möglich
**stoffabhängig

Aufmaß (Hinweise)

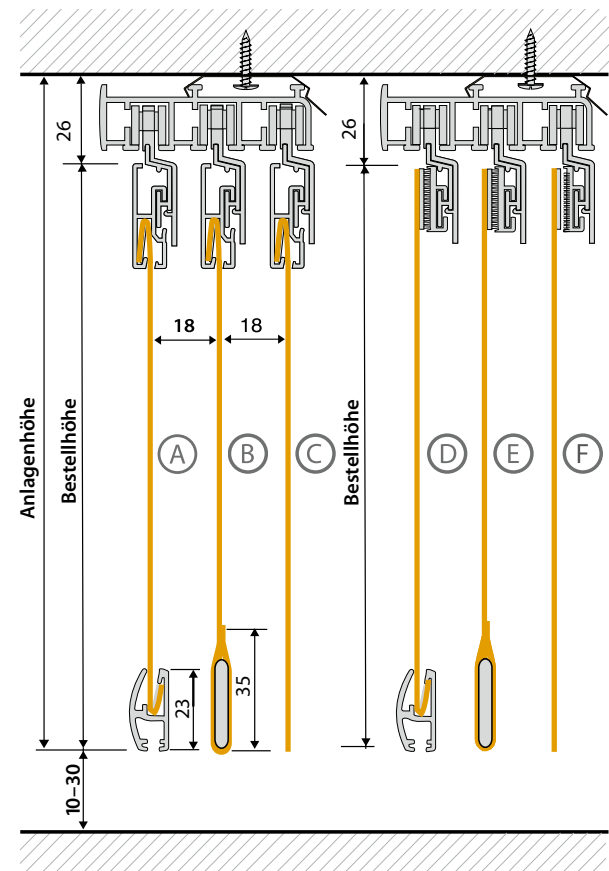
Ermittlung der Anlagenmaße

Die Breite der Schiene inkl. Endkappen ist die Anlagenbreite. Bitte berücksichtigen Sie den Abzug von mind. 10 mm bei Nischenmontage. Die Anlagenhöhe messen Sie von Oberkante Technik bis Unterkante Paneel. Wir empfehlen einen Höhenabzug bis zum Boden von ca. 10 bis 30 mm.



Ermittlung der Stoffzuschnittslänge

Bei Verwendung eigener Stoffe gelten folgende Abzugsmaße:

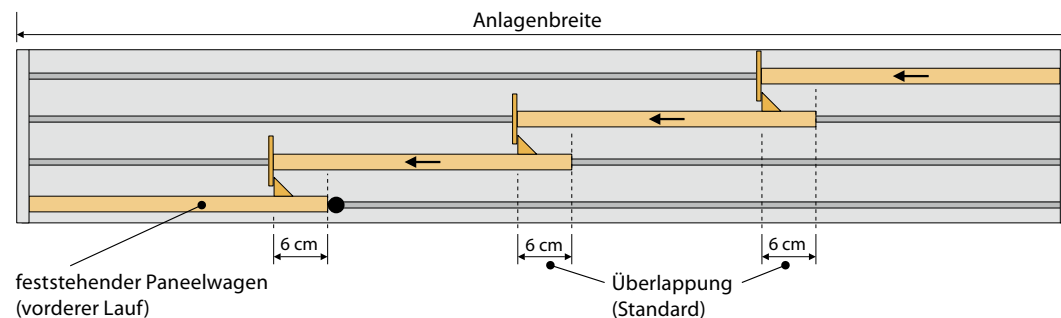


- (A) Stoffzuschnittslänge = Anlagenhöhe - 37 mm
- (B) Stoffzuschnittslänge = Anlagenhöhe + 5 mm
- (C) Stoffzuschnittslänge = Anlagenhöhe - 30 mm
- (D) Stoffzuschnittslänge = Anlagenhöhe - 28 mm
- (E) Stoffzuschnittslänge = Anlagenhöhe + 12 mm
- (F) Stoffzuschnittslänge = Anlagenhöhe - 26 mm

Bestellangaben

1. Anlagenanzahl
2. Artikelnummer der Flächenvorhangschiene
3. Anlagenbreite
4. Paneelanordnung (siehe Typenübersicht)
5. Bedienseite / -höhe (bei Schnurzug bzw. Schleuderstab)
6. Paneelwagenversion
7. Paneelwagenbreite
8. Paneelwagenanzahl

PANEELBERECHNUNG



Berechnung der Paneelbreite

Steht die Paneelanzahl fest, können Sie die Paneelbreite wie folgt berechnen:

$$\text{Paneelbreite} = \frac{\text{Anlagenbreite} - \text{Überlappung}}{\text{Paneelanzahl}} + \text{Überlappung}$$

Überlappung Standard 6 cm

Berechnung der Paneelanzahl

Steht die Paneelbreite fest, können Sie die Paneelanzahl wie folgt berechnen:

$$\text{Paneelanzahl} = \frac{\text{Anlagenbreite} - \text{Überlappung}}{\text{Paneelbreite} - \text{Überlappung}}$$

Überlappung Standard 6 cm

Bei einer Anlagenhöhe **ab 250 cm** wird eine Überlappung von **10 cm** empfohlen

Sonderlösungen

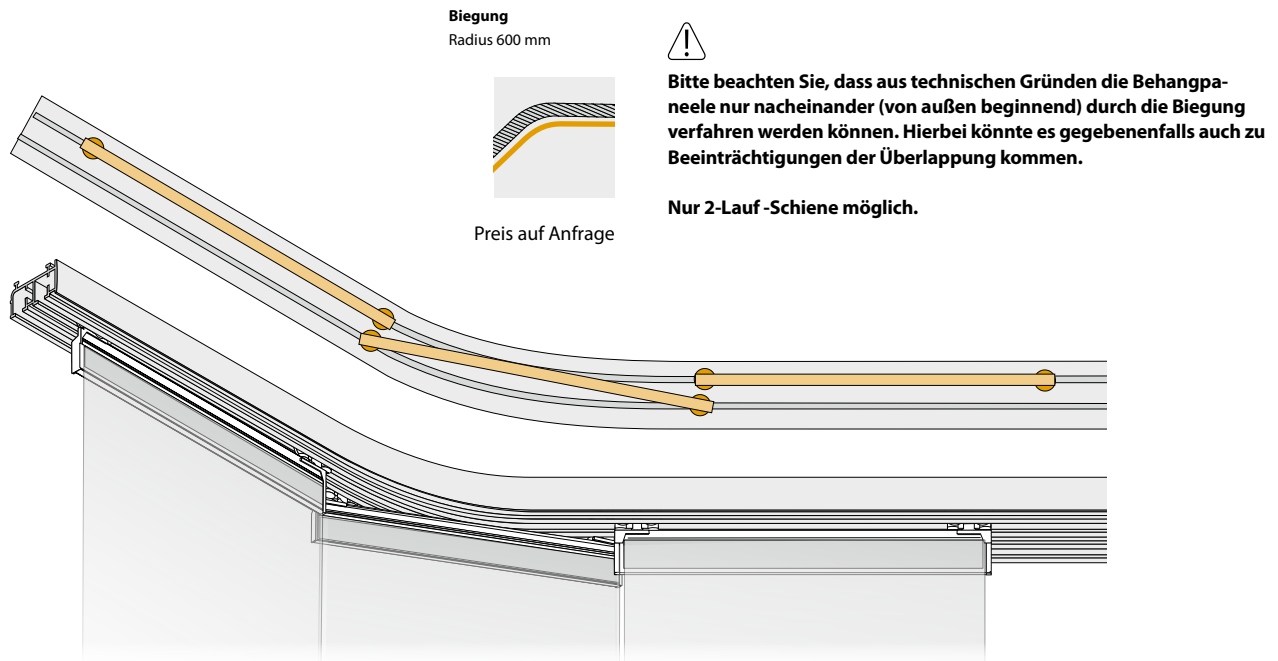
Sonderlösungen / Erkerbiegung

- bitte über Einzelteile bestellen
- als Decken- bzw. Wandmontage möglich

allgemeine Hinweise

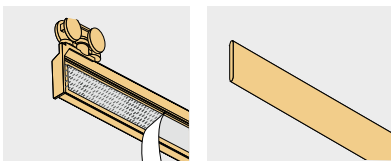
- bitte bestellen Sie mit eindeutigen Skizzen in der Draufsicht
- bei der Ausführung können Maßtoleranzen ± 10 mm auftreten
- Wandabstände werden von Wand bis Hinterkante Schiene angegeben
- komplexe Biegungen immer als Schablone (1:1) ins Werk einschicken

Gebogene Flächenvorhangsysteme sind Maßanfertigungen, die individuell nach Ihren Wünschen gefertigt werden. Sie können daher weder umgetauscht, noch zurückgenommen werden. Bitte achten Sie daher beim Ausmessen auf exakte Angaben.

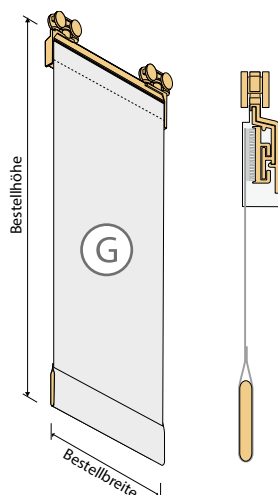


Paneelwagen mit Klett- und Beschwerungsprofil

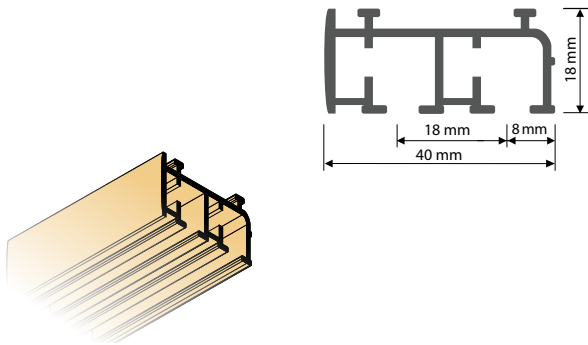
VERSION **G**



Paneelwagen mit Klett- und Beschwerungsprofil inkl. Paneelwagen mit drehbaren Rollen, Klettprofil oben mit Flauschband, Beschwerungsprofil 3×20 mm unten

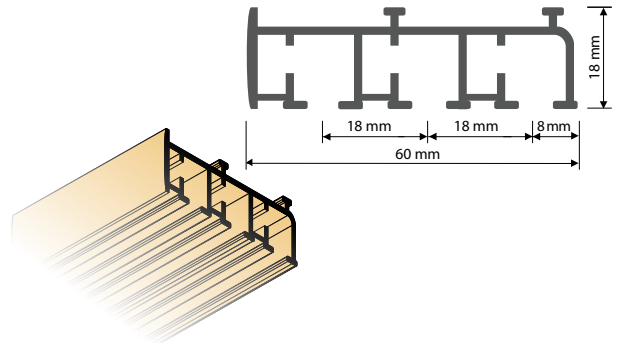


Einzelteile



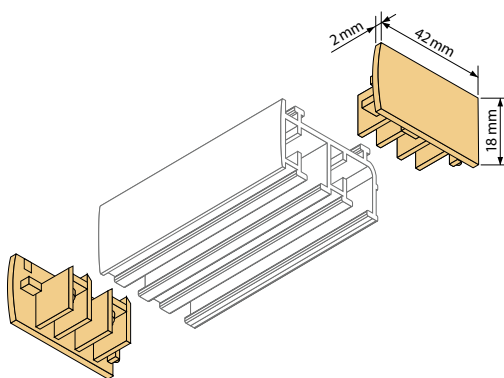
Schiene 7620

⚠ Maßtoleranz Nutzlänge zu Lagerlänge = +/- 1%

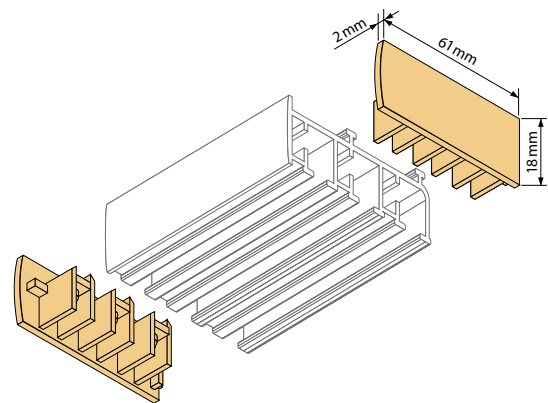


Schiene 7630

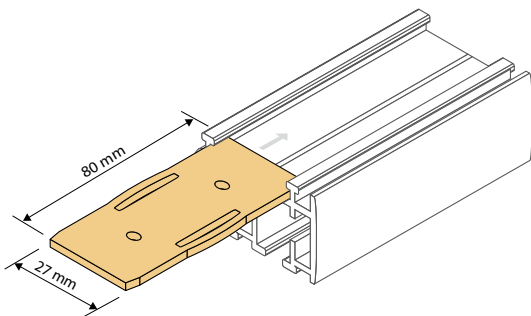
⚠ Maßtoleranz Nutzlänge zu Lagerlänge = +/- 1%



Endkappenpaar 2-Lauf

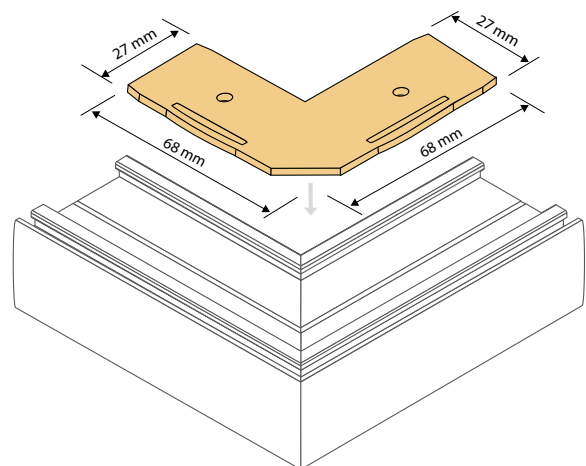


Endkappenpaar 3-Lauf



Schienenverbinder

bei 2-/ 3-Lauf = 1 Stk. / bei 4-/ 5-Lauf = 2 Stk.



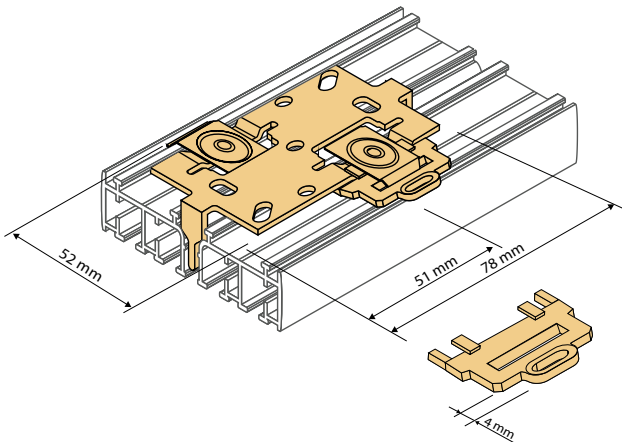
Eckverbinder

bei 2-/ 3-Lauf = 1 Stk. / bei 4-/ 5-Lauf = 2 Stk.

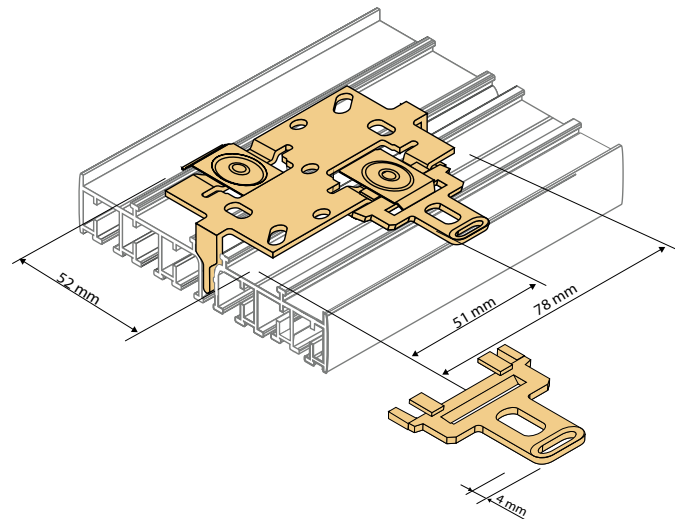
Einzelteile



Halteclip gekröpft mit Langloch
für 2- / 3- Lauf Schiene



Deckendoppelhalter
für 4- / 5-Lauf inkl. Auslöseplatte, Aufbauhöhe 4 mm

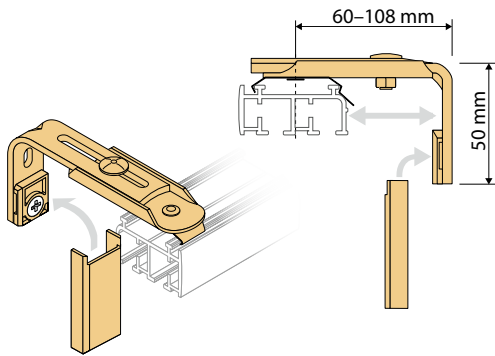


Deckendoppelhalter
für 6-Lauf inkl. Auslöseplatte, Aufbauhöhe 4 mm

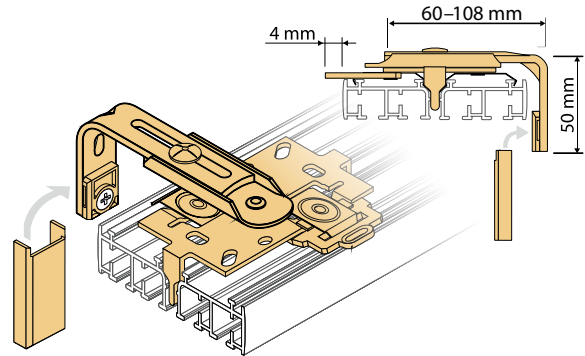


Schnellmontageclip mit Halteclip gekröpft
für T-Profil 24–26 mm, nur geeignet für Schiene 7620 und 7630

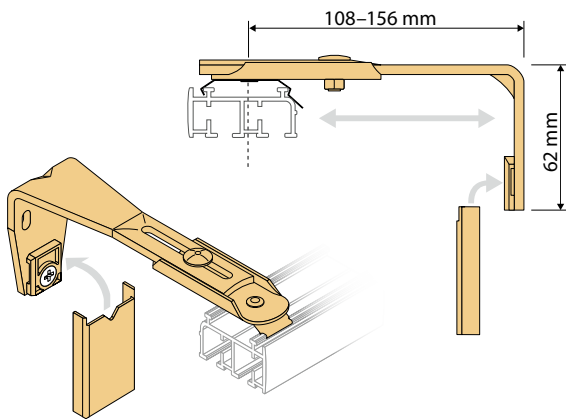
Einzelteile



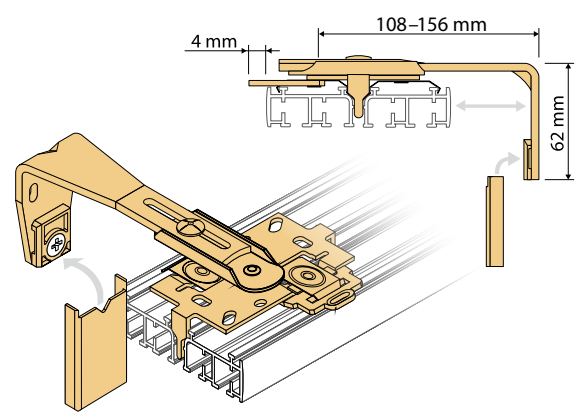
Wandwinkel 60-108 inklusive Abdeckkappe klein
für 2- / 3-Lauf



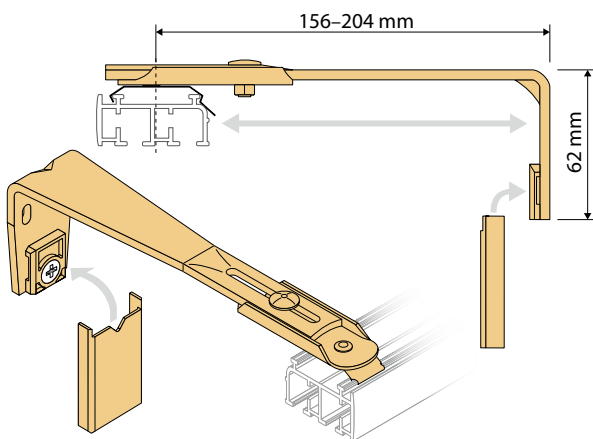
Wandwinkel 60-108 inklusive Abdeckkappe klein
für 4- / 5-Lauf
für 6-Lauf



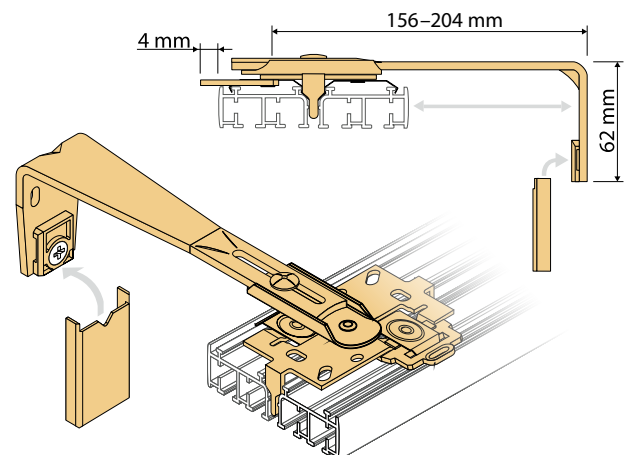
Wandwinkel 108-156 inklusive Abdeckkappe groß
für 2- / 3-Lauf



Wandwinkel 108-156 inklusive Abdeckkappe groß
für 4- / 5-Lauf
für 6-Lauf

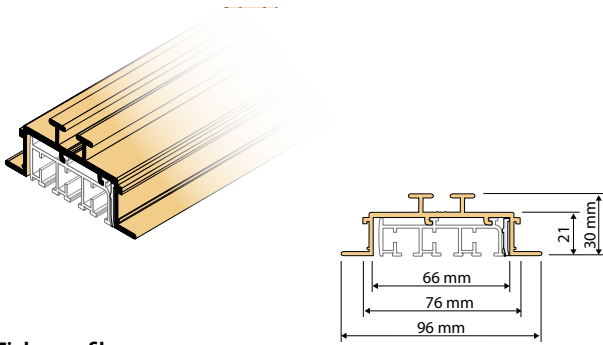


Wandwinkel 156-204 inklusive Abdeckkappe groß
für 2- / 3-Lauf

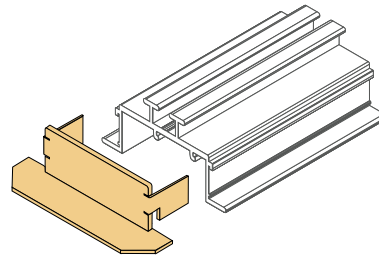


Wandwinkel 156-204 inklusive Abdeckkappe groß
für 4- / 5-Lauf
für 6-Lauf

Einzelteile



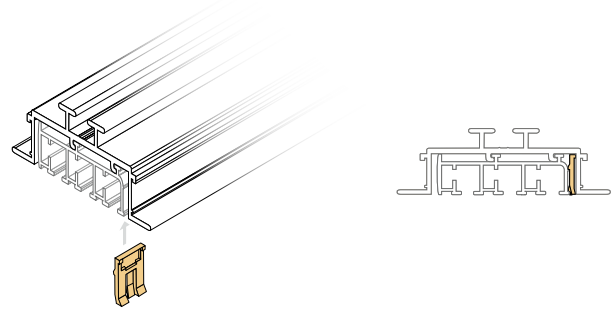
Einbauprofil
für 2- / 3-Lauf
Farbe silber sowie 4- / 5- / 6-Lauf auf Anfrage



Endkappe Einbauprofil
für 2- / 3-Lauf
für 4- / 5- / 6-Lauf auf Anfrage



Einbauprofilhalter



Klemmhalter für Einbauprofil

Schnurbeschwerer neutral

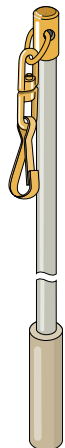


Schnurbeschwerer „erfal“ Standard

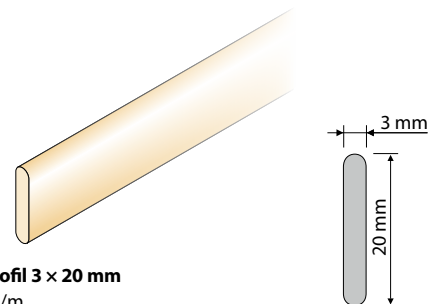


Schleuderstab Metall Rego

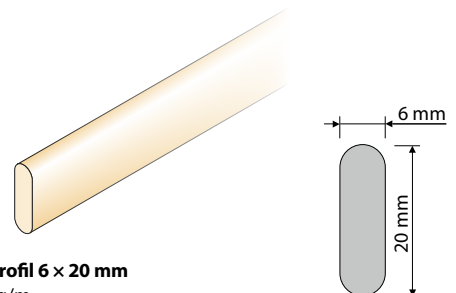
Maßanfertigung – Zwischenlängen zum nächsthöheren Staffelpreis
Bitte Artikelnummer und Länge angeben.



Beschwerungsprofil 3 x 20 mm
Gewicht ca. 150 g/m



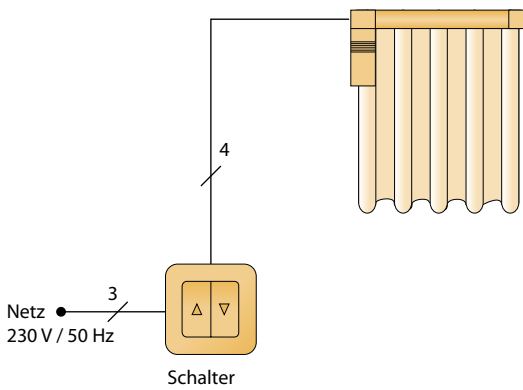
Beschwerungsprofil 6 x 20 mm
Gewicht ca. 300 g/m



Elektrozubehör

Bedienung in Kombination mit Motorschiene 9500

EINZELBEDIENUNG MIT SCHALTER MOTOR 230 V



Benötigtes Elektrozubehör:

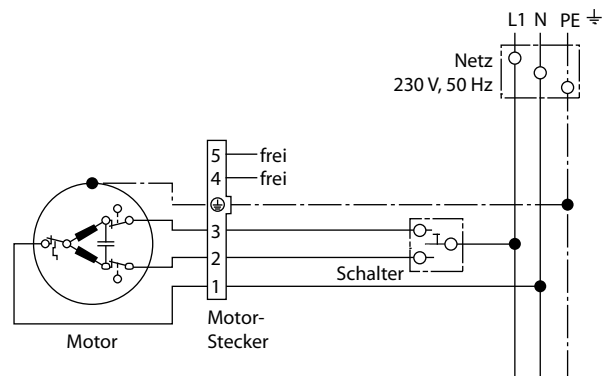


Art.-Nr. 6436423

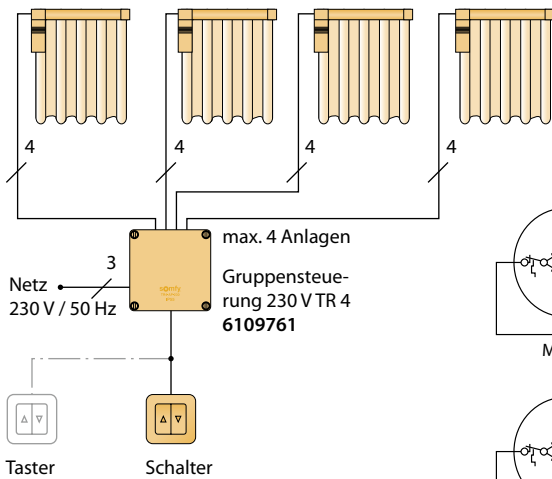
Art.-Nr. 6189633*

* bei Bedarf

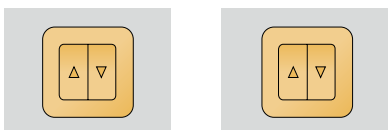
Preise auf Anfrage



GRUPPENBEDIENUNG MIT SCHALTER MOTOR 230 V



Benötigtes Elektrozubehör:



Art.-Nr. 6436423

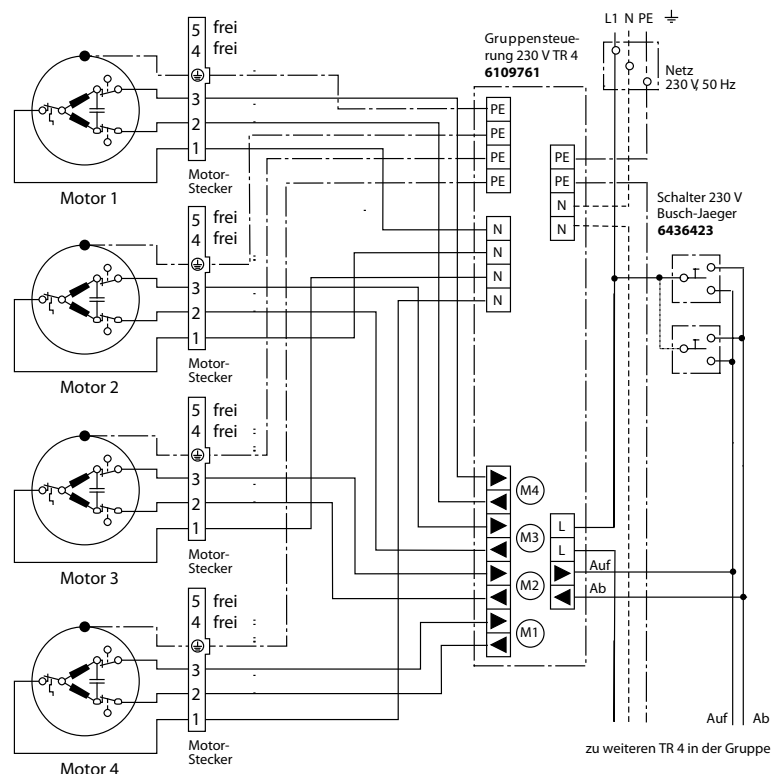
Art.-Nr. 6436430*



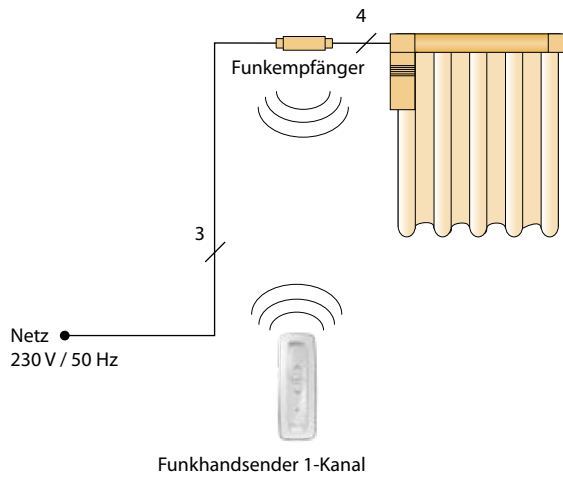
Art.-Nr. 6189633*

Art.-Nr. 6109761

* bei Bedarf



FUNK EINZELBEDIENUNG MOTOR 230 V MIT SOMFY-FUNKKEMPFFÄNGER

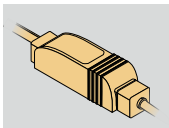


Technik und Aufpreis:

Die Broschüre Elektrozubehör Somfy finden Sie im Fachhändlerportal unter www.erfal.de zum Download. Gern senden wir Ihnen auf Anforderung eine Druckversion zu.

	Artikelnummer
Somfy	6499756
Preis auf Anfrage	

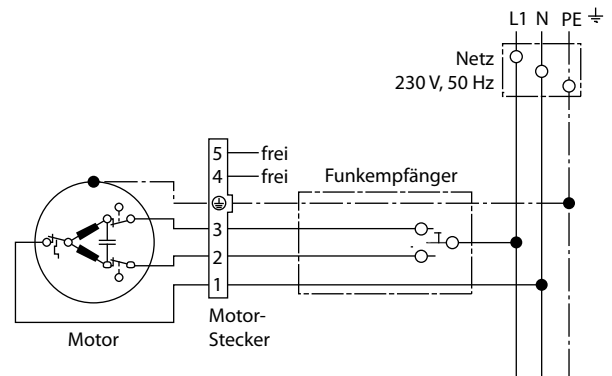
Benötigtes Elektrozubehör:



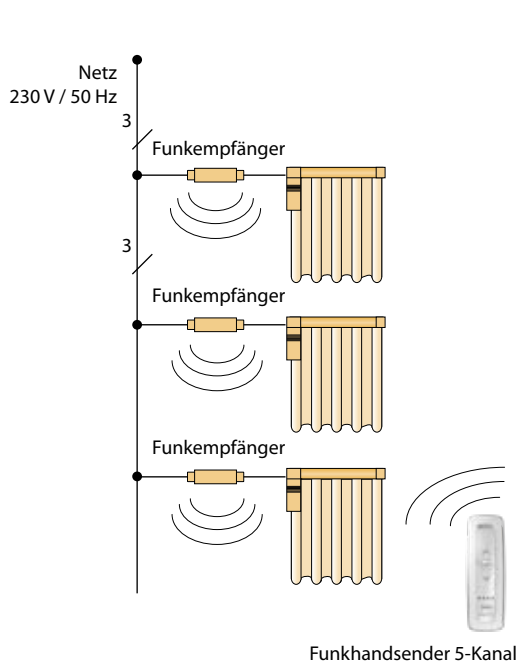
Art.-Nr. 6109839



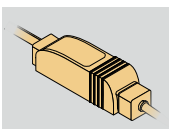
Art.-Nr. 6582731 weiß



FUNK GRUPPENBEDIENUNG MOTOR 230 V MIT SOMFY-FUNKKEMPFFÄNGER



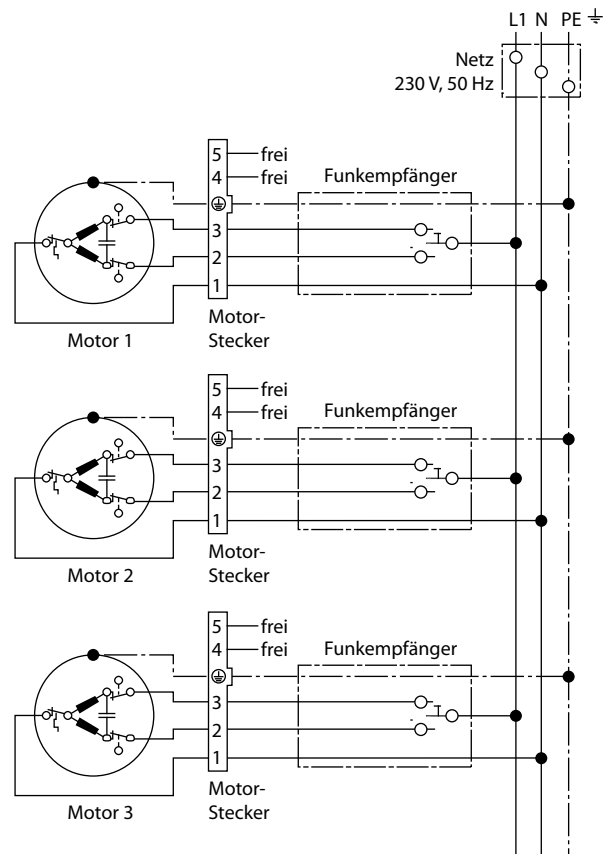
Benötigtes Elektrozubehör:



Art.-Nr. 6109839



Art.-Nr. 6582748 weiß

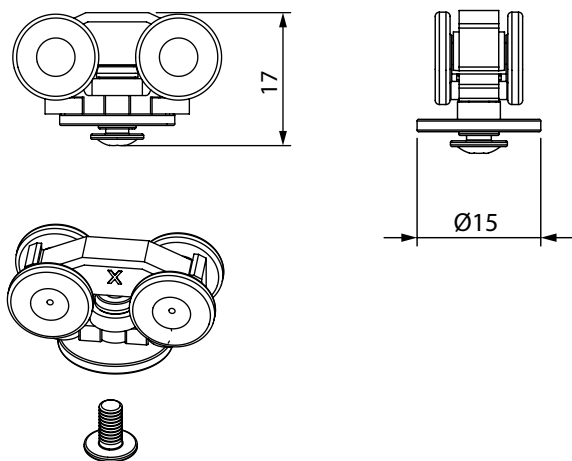
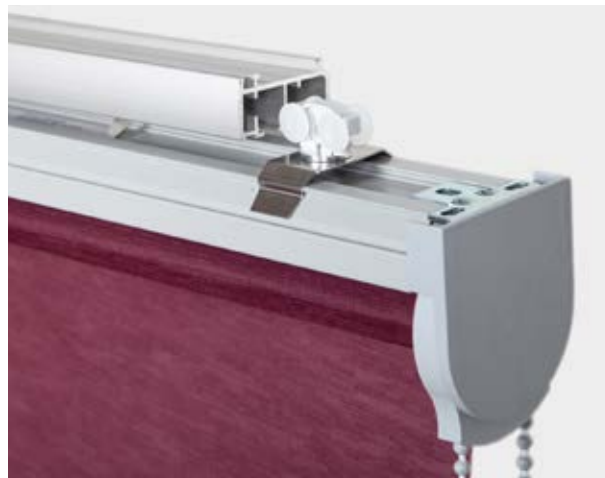


Spezial-Laufwagen

FÜR OBJECTA - FLÄCHENVORHANGSYSTEM

- neuer, innovativer Laufwagen
- speziell für das erfal Flächenvorhangsystem Objecta entwickelt
- Kombination von Flächenvorhangtechnik und Sonnenschutz
- gleichzeitig horizontale und vertikale Bedienung
- neue Gestaltungsmöglichkeiten
- höherer Bedienkomfort
- Montageclip mit metrischem Innengewinde für viele Anwendungsmöglichkeiten
- Clip des Sonnenschutzproduktes einfach am Laufwagen festschrauben
- für die Montage muss das Sonnenschutzprodukt ein tragfähiges Profil besitzen

Die Anzahl der Laufwagen richtet sich nach den empfohlenen Befestigungsclips, die im Standard-Lieferumfang enthalten sind. Wir empfehlen die Montage von 2 Speziallaufwagen auf der Bedienseite des jeweiligen Produktes. (max. Belastung pro Laufwagen = 1,4 kg)



ACHTUNG:

Maximale Breite: 1.300 mm

Maximale Produkthöhe: 2.500 mm

Das **Verschieben** der Anlagen erfolgt **direkt am Produkt** (Unterleiste / Kette).

Die **Bedienung** sollte aufgrund der Leichtgängigkeit nur **langsam** und **gleichmäßig** und nur durch **eingewiesenes Personal** erfolgen.

Wir empfehlen aufgrund der höheren Belastung einen zusätzlichen Halter auf der Bedienseite des jeweiligen Produktes einzusetzen.



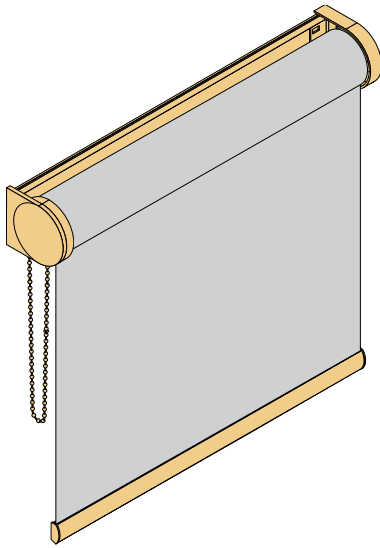
Bitte beachten Sie, dass bei der Montage eines Sonnenschutzproduktes nicht jeder Lauf der Flächenvorhangschiene genutzt werden kann. Sollten Sie mehrere Anlagen nebeneinander nutzen, müssen gegebenenfalls zusätzliche Schienen montiert werden.



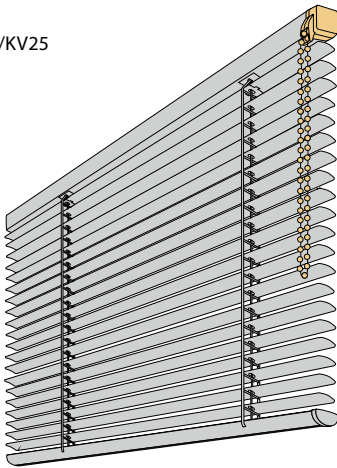
Bitte beachten Sie, dass die Verwendung des Speziallaufwagen für Objecta Flächenvorhänge eine Abweichung zur DIN EN 13120:2014 (Kindersicherheit) nach sich zieht. Informieren Sie ggf. Ihren Kunden und klären diesen über die Nutzung des oben genannten Artikels auf.

GEEIGNET FÜR FOLGENDE PRODUKTE

M-Rollo
Trägerprofil

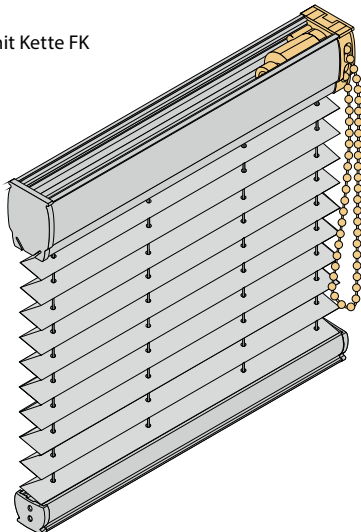


Jalousie
Basic-Line KV16/KV25



⚠ Bitte beachten Sie, dass Sie pro Jalousieträger 2 Spezialaufwagen montieren müssen.

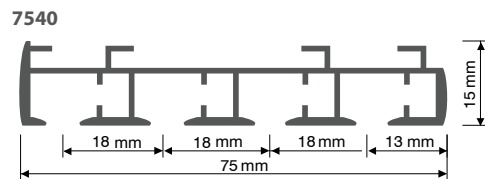
Plissee
Freihängend mit Kette FK



Produktbeschreibung

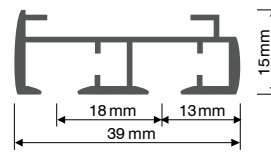
Schiene

- stranggepresste Aluminium-Schienenprofile als 2-, 3-, 4- oder 5- Lauf
- Farbvarianten: Aluminium eloxiert nach E6/EV 1 oder weiß pulverbeschichtet (RAL 9016)
beliebige RAL-Farbe – auf Anfrage möglich
- Lagerlänge: 6 m
- Endkappen in weiß oder grau
- Befestigung mittels Deckenspanner (Standard) bzw. Deckenclip (Aufpreis)
- Befestigungszubehör
- Spurbreite 6 mm

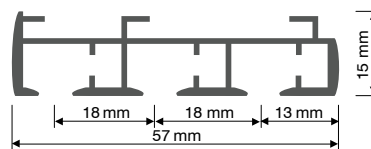


SCHIENENQUERSCHNITT

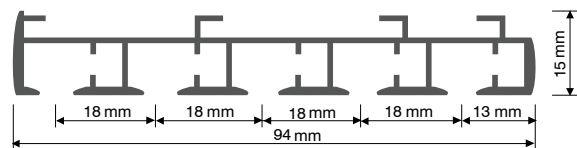
7520



7530



7550



Paneelwagen und Beschwerung

Für eine dekorative und funktionelle Befestigung bieten wir Ihnen verschiedene Möglichkeiten der Anbringung Ihrer Paneele.

PANEELWAGEN MIT KEDERPROFIL

- stranggepresstes Aluminium-Paneelprofil mit Kederöffnung
- Farbvarianten: weiß pulverbeschichtet (RAL 9016) oder silber
- geräuscharme Rollen (Silent-Ausführung)
- T- und L-Mitnehmer zum Verbinden der Paneele untereinander



Der sichtbare Paneelwagen wirkt sehr technisch. Der Stoff wird mittels Kederprofil im Paneelwagen befestigt.

PANEELWAGEN MIT KLETTPROFIL

- stranggepresstes Aluminium-Paneelprofil mit eingepresstem Kletteinsatz
- Farbvarianten: weiß pulverbeschichtet (RAL 9016) oder silber
- geräuscharme Rollen (Silent-Ausführung)
- T- und L-Mitnehmer zum Verbinden der Paneele untereinander



Die klassische Befestigung der Paneele erfolgt mittels Flausch- und Klettband.

PANEELWAGEN MIT DESIGNPROFIL

- stranggepresstes Aluminium-Paneelprofil
- Farbvarianten: weiß pulverbeschichtet (RAL 9016) oder silber
- geräuscharme Rollen (Silent-Ausführung)
- nachträglicher Einbau in vorhandene Basis plus-Fächenvorhangschiene durch Drehrolle
- nur Bedienvariante „frei verschiebbar“ möglich



Formschönes Profil mit beidseitig gleicher Ansicht, ideal für Raumteiler.

BESCHWERUNG MIT KEDERPROFIL

- Profil aus stranggepresstem Aluminium für gekederte Beschwerung
- Farbvarianten: weiß (RAL 9016) oder silber



BESCHWERUNGSPROFIL

- 3 × 20 mm Aluminium (Standard)
- 6 × 20 mm Aluminium (Aufpreis)
- Farbvarianten: weiß oder silber



OHNE BESCHWERUNG

- Abschluss-, Borderprofil mit Magnet aus Metall (siehe Zubehör)

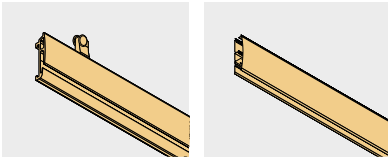


Aus den verschiedenen Kombinationsmöglichkeiten ergeben sich folgende Paneeltypen

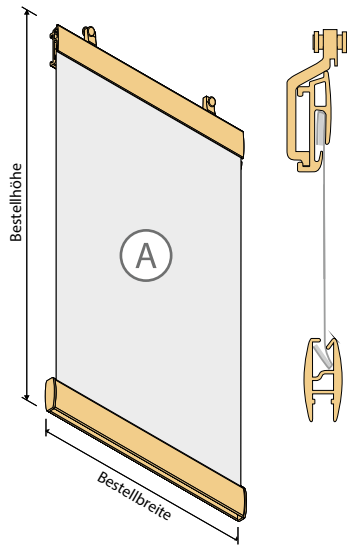
Paneelwagenübersicht

Paneelwagen mit Kederprofil

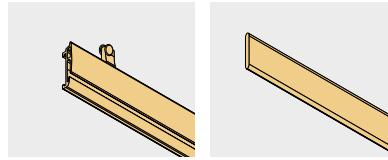
VERSION (A)



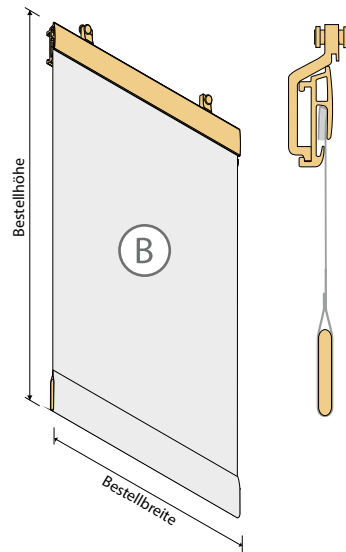
Paneelwagen mit Kederprofil oben und Designprofil unten inkl. Paneelwagenrollen, Kederprofil oben und Designprofil unten, Kederleisten



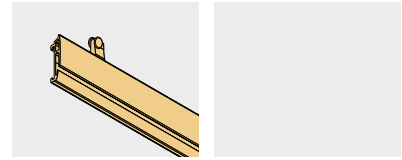
VERSION (B)



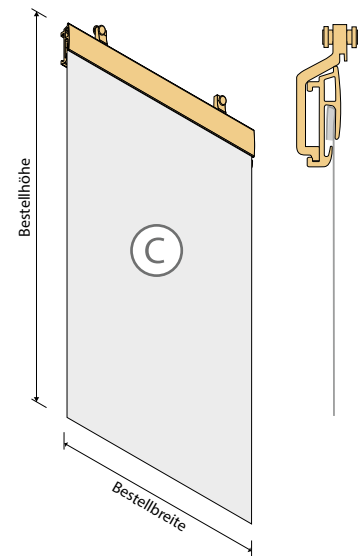
Paneelwagen mit Keder- und Beschwerungsprofil inkl. Paneelwagenrollen, Kederprofil oben mit Kederleiste, Beschwerungsprofil 3 x 20 mm unten



VERSION (C)

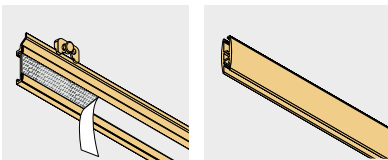


Paneelwagen mit Kederprofil inkl. Paneelwagenrollen, Kederprofil oben mit Kederleiste

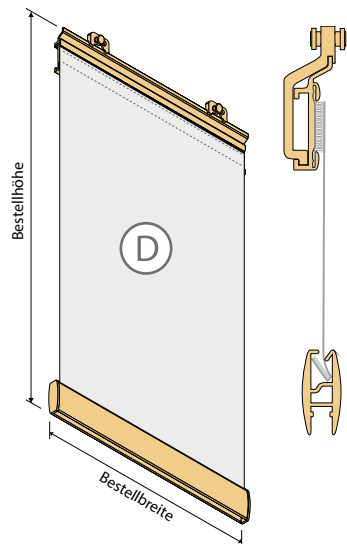


Paneelwagen mit Klettprofil

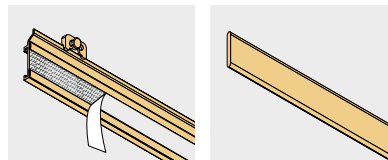
VERSION (D)



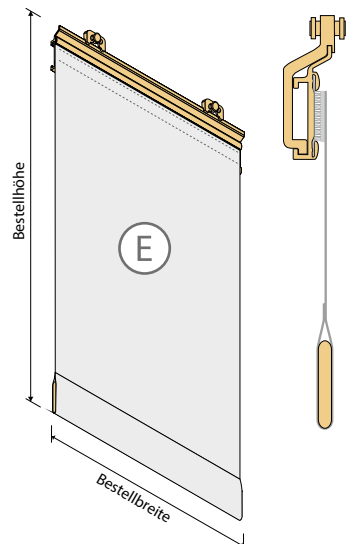
Paneelwagen mit Klett- und Kederprofil inkl. Paneelwagenrollen, Klettprofil oben mit Flauschband, sowie Designprofil unten mit Kederleiste



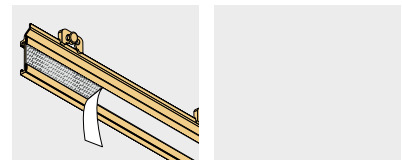
VERSION (E)



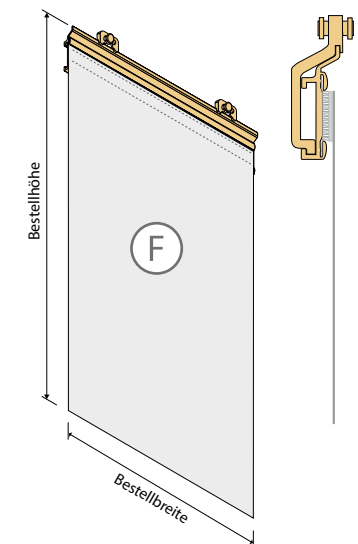
Paneelwagen mit Klett- und Beschwerungsprofil inkl. Paneelwagenrollen, Klettprofil oben mit Flauschband, Beschwerungsprofil 3 x 20 mm unten



VERSION (F)



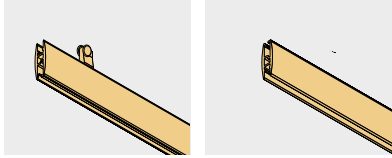
Paneelwagen mit Klettprofil inkl. Paneelwagenrollen, Klettprofil oben mit Flauschband



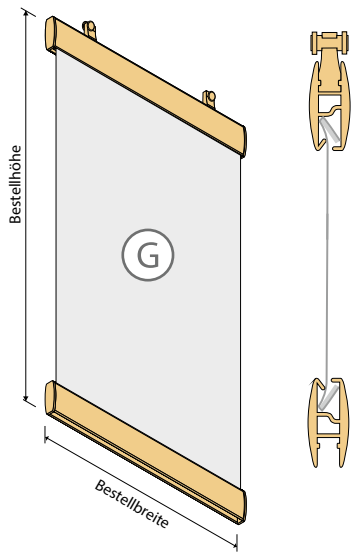
Paneelwagenübersicht

Paneelwagen mit Designprofil/Raumteiler

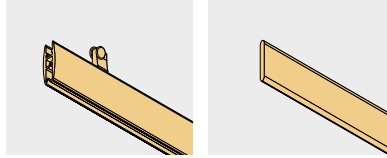
VERSION **G**



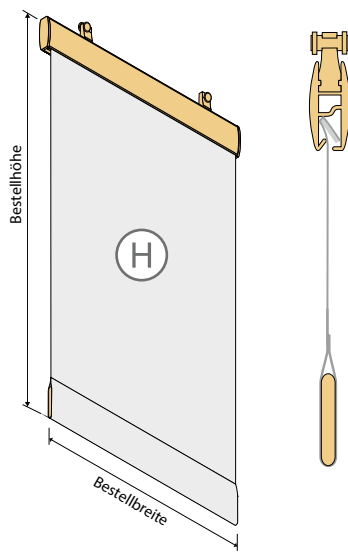
Paneelwagen mit Designprofil oben und unten inkl. Paneelwagenrollen, Designprofil oben und unten mit Kederleiste



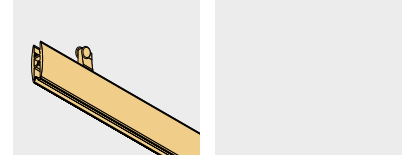
VERSION **H**



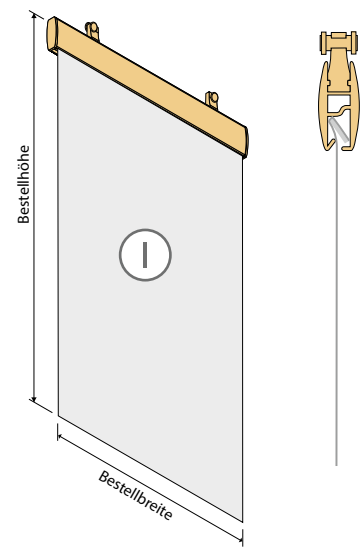
Paneelwagen mit Design- und Beschwerungsprofil inkl. Paneelwagenrollen, Designprofil oben mit Kederleiste, Beschwerungsprofil 3 x 20 mm unten



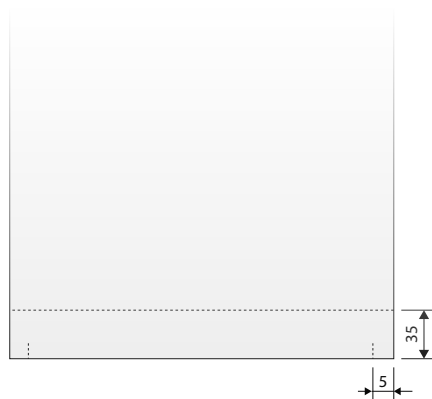
VERSION **I**



Paneelwagen mit Designprofil inkl. Paneelwagenrollen, Designprofil oben mit Kederleiste



SAUMVERARBEITUNG



Die Lieferung der Behangpaneele für die Versionen B, E und H erfolgt standardmäßig mit einer Saumhöhe von 35 mm. Sie können die Saumhöhe individuell zwischen minimal 10 mm bis maximal 50 mm, gegen Aufpreis (Preis auf Anfrage), ändern. Zur Fixierung der Beschwerungsprofile erfolgt rechts und links eine Saumverriegelung.

Paneelwagen

BEDIENVARIANTEN



frei verschiebbar

- die Position der einzelnen Paneelwagen kann frei gewählt werden
- auch Einzelbedienung mittels Schleuderstab möglich (Aufpreis beachten)

GRÖSSENBEREICHE

Anlagenbreite	590 cm*
min. Paneelbreite	30 cm**
max. Paneelbreite	120 cm**
max. Paneelhöhe	300 cm**
max. Paneelgewicht	1,5 kg



Schnurzug

- die einzelnen Paneelwagen sind untereinander über Mitnehmer verbunden
- Bedienung mittels Schnurzug
- vormontiert

GRÖSSENBEREICHE

Anlagenbreite	590 cm
min. Paneelbreite	30 cm**
max. Paneelbreite	120 cm**
max. Paneelhöhe	300 cm**
max. Paneelgewicht	1,5 kg
max. Anzahl an verbundenen Paneelen	10 Paneele



Motor

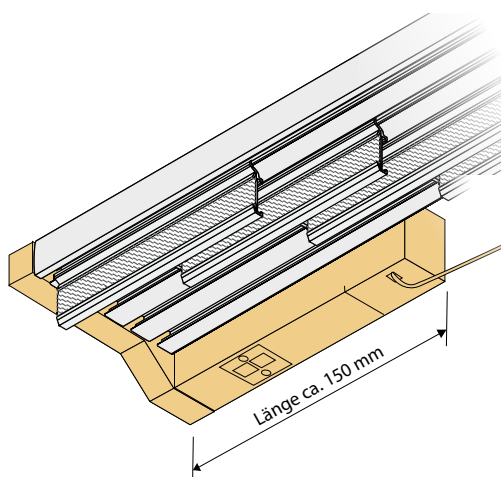
- die einzelnen Paneelwagen sind untereinander über Mitnehmer verbunden
- Bedienung mittels Motor (Aufpreis beachten)
- vormontiert

GRÖSSENBEREICHE

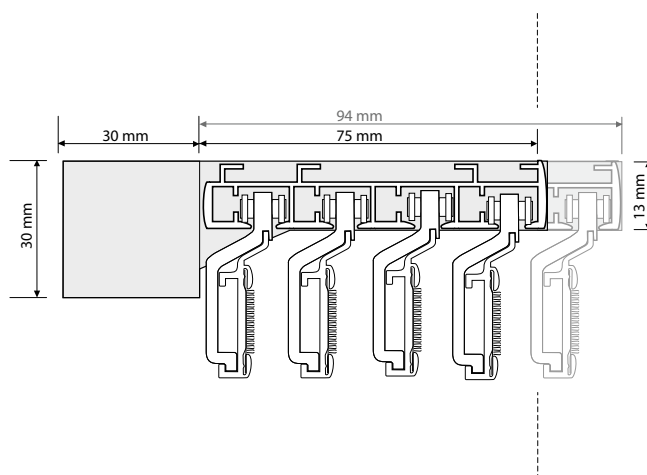
Anlagenbreite	500 cm
min. Paneelbreite	30 cm**
max. Paneelbreite	120 cm**
max. Paneelhöhe	300 cm**
max. Paneelgewicht	1,5 kg
max. Anlagengewicht	8 kg
max. Anzahl an verbundenen Paneelen	10 Paneele

*mit Verbinder Anlagenbreite größer möglich
**stoffabhängig

TECHNISCHE DATEN (MOTOR)



Motortyp: Gleichstrommotor
 Spannung: 24 V
 Nennstrom: 300 mA
 Drehmoment: max. 6 Ncm
 Umdrehungen: 59 U/min
 Geschwindigkeit: 6,7 cm / Sekunde
 Schutzart: IP 41



4-Lauf / 5-Lauf

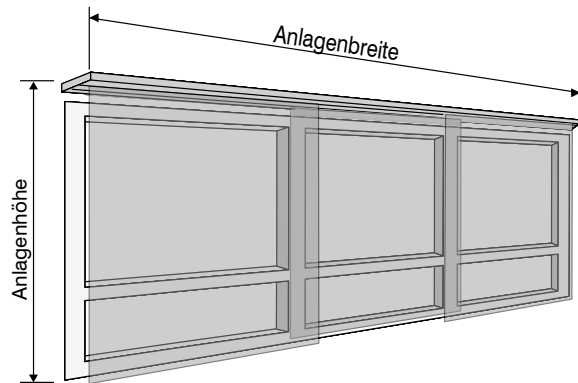
Produktmerkmale

- mögliche Bedienseite: links oder rechts jeweils hinter der Anlage
- nur für 4- bzw. 5-Lauf Anlagen möglich
- flaches Design wird fast vollständig von Laufwagen und Schiene verdeckt, Bauhöhe 30 mm
- geräuschoptimiert
- Transport der Paneele mittels spezieller zylindrischer Gliederkette
- kann mittels marktüblichen Transformatoren / Transformator-Funkempfänger-Kombinationen mit 24 V Gleichstrom betrieben werden
- integrierte mechanische Endlagenabschaltung
- nur in weiß lieferbar

Aufmaß (Hinweise)

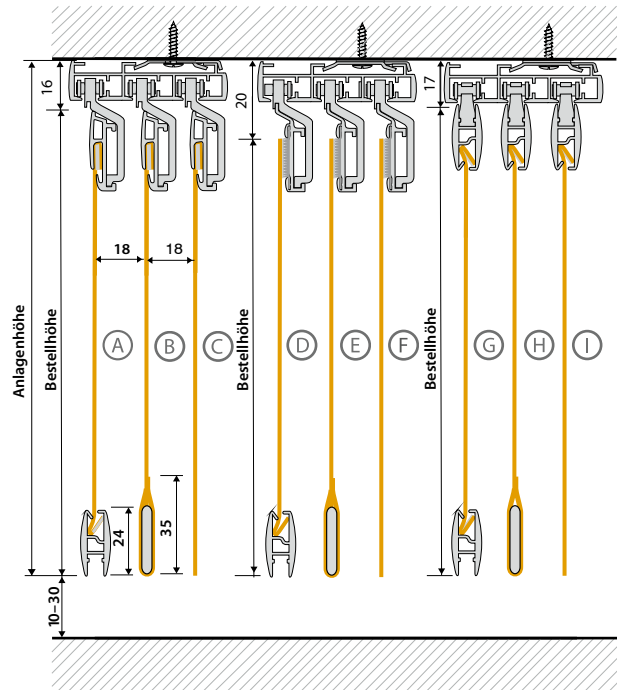
Ermittlung der Anlagenmaße

Die Breite der Schiene inkl. Endkappen ist die Anlagenbreite. Bitte berücksichtigen Sie den Abzug von mind. 10 mm bei Nischenmontage. Die Anlagenhöhe messen Sie von Oberkante Technik bis Unterkante Paneel. Wir empfehlen einen Höhenabzug bis zum Boden von ca. 10 bis 30 mm.



Ermittlung der Stoffzuschnittlänge

Bei Verwendung eigener Stoffe gelten folgende Abzugsmaße:

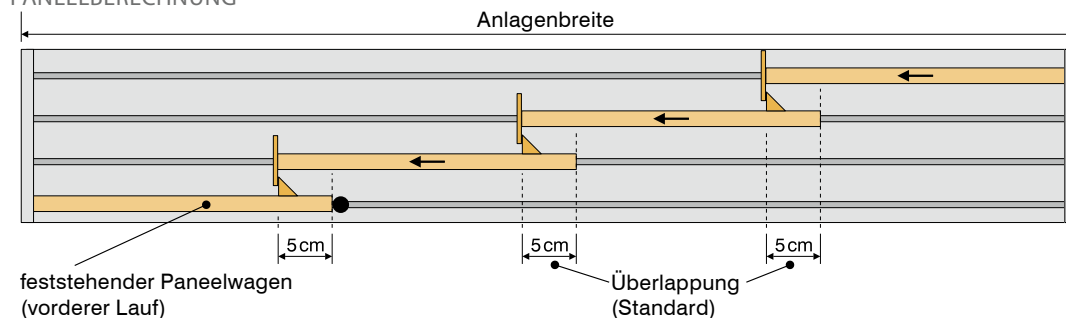


Bestellangaben

1. Anlagenanzahl
2. Artikelnummer der Flächenvorhangschiene
3. Anlagenbreite
4. Paneelanordnung (siehe Typenübersicht)
5. Bedienseite / -höhe (bei Schnurzug bzw. Schleuderstab)
6. Paneelwagenversion
7. Paneelwagenbreite
8. Paneelwagenanzahl

- (A) Stoffzuschnittlänge = Anlagenhöhe - 23 mm
- (B) Stoffzuschnittlänge = Anlagenhöhe + 13 mm
- (C) Stoffzuschnittlänge = Anlagenhöhe - 22 mm
- (D) Stoffzuschnittlänge = Anlagenhöhe - 23 mm
- (E) Stoffzuschnittlänge = Anlagenhöhe + 14 mm
- (F) Stoffzuschnittlänge = Anlagenhöhe - 20 mm
- (G) Stoffzuschnittlänge = Anlagenhöhe - 23 mm
- (H) Stoffzuschnittlänge = Anlagenhöhe + 13 mm
- (I) Stoffzuschnittlänge = Anlagenhöhe - 22 mm

PANEELBERECHNUNG



Berechnung der Paneelbreite

Steht die Paneelanzahl fest, können Sie die Paneelbreite wie folgt berechnen:

$$\text{Paneelbreite} = \frac{\text{Anlagenbreite} - \text{Überlappung}}{\text{Paneelanzahl}} + \text{Überlappung}$$

Überlappung Standard 5 cm

Berechnung der Paneelanzahl

Steht die Paneelbreite fest, können Sie die Paneelanzahl wie folgt berechnen:

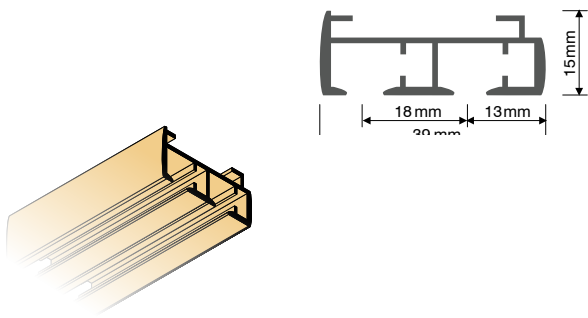
$$\text{Paneelanzahl} = \frac{\text{Anlagenbreite} - \text{Überlappung}}{\text{Paneelbreite} - \text{Überlappung}}$$

Überlappung Standard 5 cm



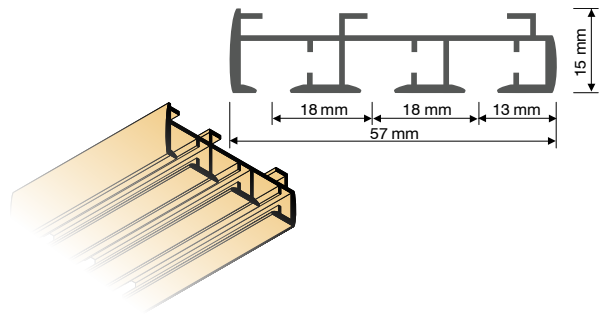
Bei einer Anlagenhöhe **ab 250 cm** wird eine Überlappung von **10 cm** empfohlen

Einzelteile



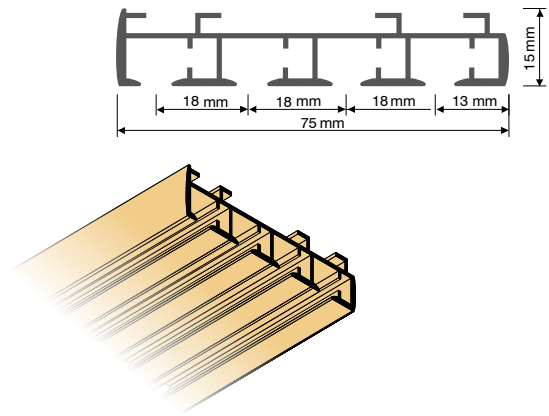
Schiene 7520

⚠ Maßtoleranz Nutzlänge zu Lagerlänge = +/- 1%



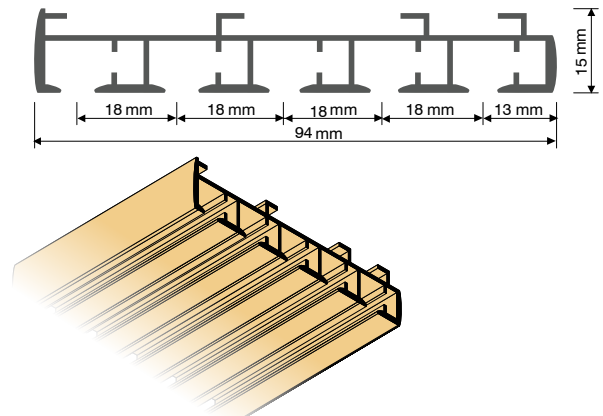
Schiene 7530

⚠ Maßtoleranz Nutzlänge zu Lagerlänge = +/- 1%



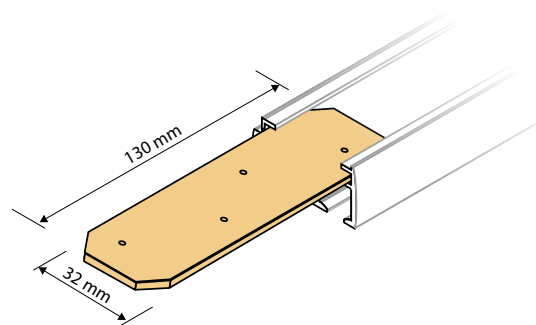
Schiene 7540

⚠ Maßtoleranz Nutzlänge zu Lagerlänge = +/- 1%

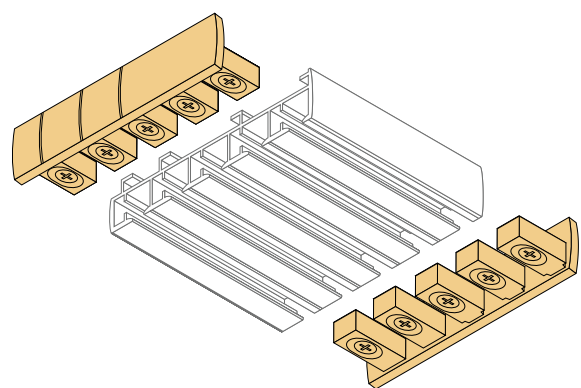


Schiene 7550

⚠ Maßtoleranz Nutzlänge zu Lagerlänge = +/- 1%

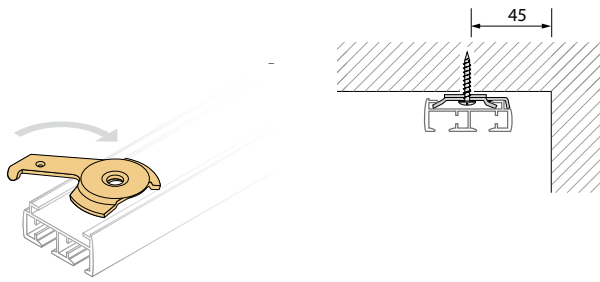


Schienenverbinder
für 2- / 3-Lauf mit Madenschrauben

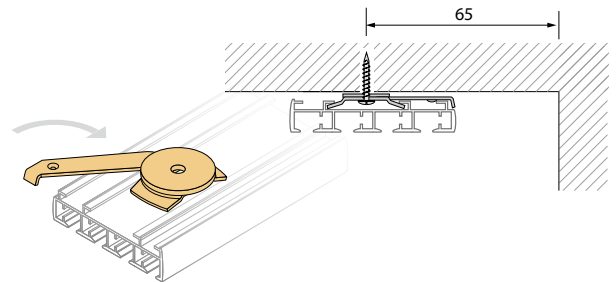


Endkappe 2- / 3- / 4- / 5-Lauf

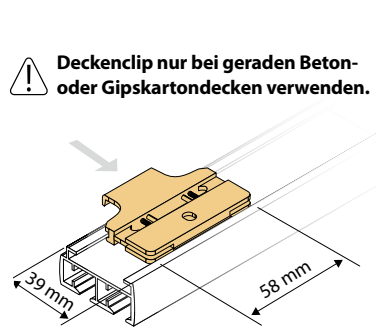
Einzelteile



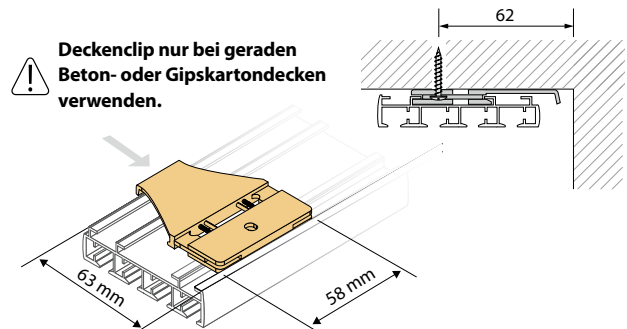
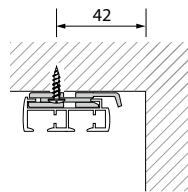
Deckenspanner für 2- / 3-Lauf-Schiene
min. Wandabstand: 45 mm



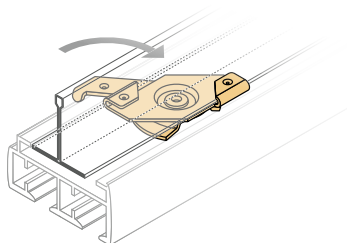
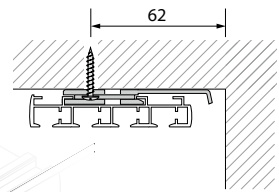
Deckenspanner für 4- / 5-Lauf-Schiene
min. Wandabstand 65 mm



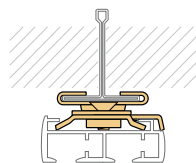
Deckenclip für Schiene 7520 und 7530



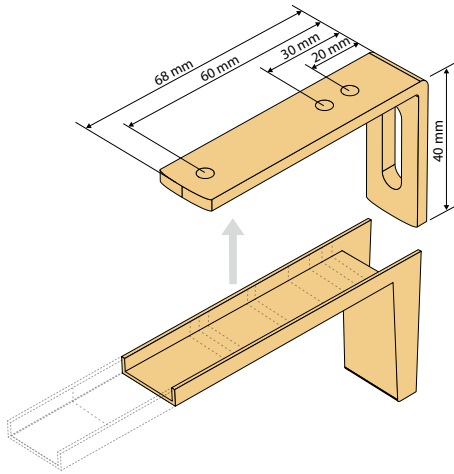
Deckenclip für Schiene 7540 und 7550



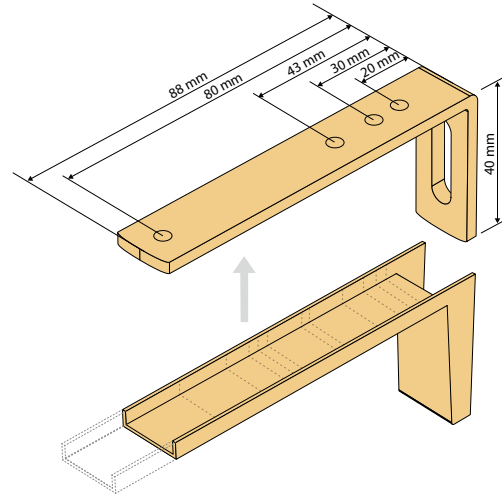
Schnellmontageclip
mit Deckenspanner



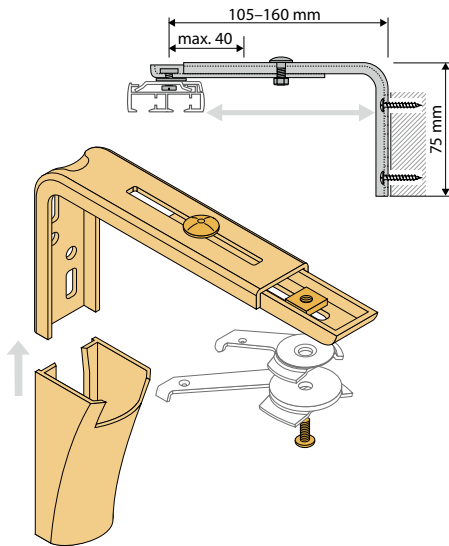
Einzelteile



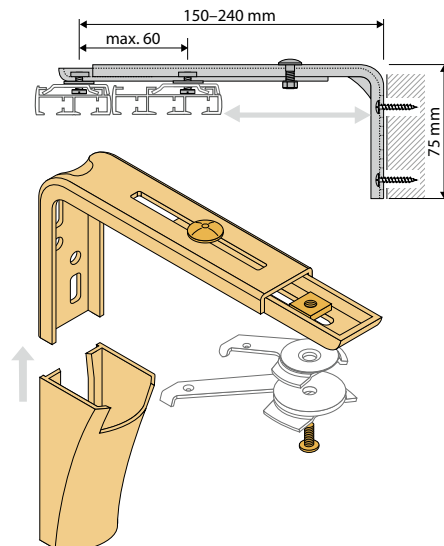
Wandwinkel 70 mm inklusive Abdeckkappe
zur Montage von 2- / 3-Lauf



Wandwinkel 90 mm inklusive Abdeckung
zur Montage von 4- / 5-Lauf

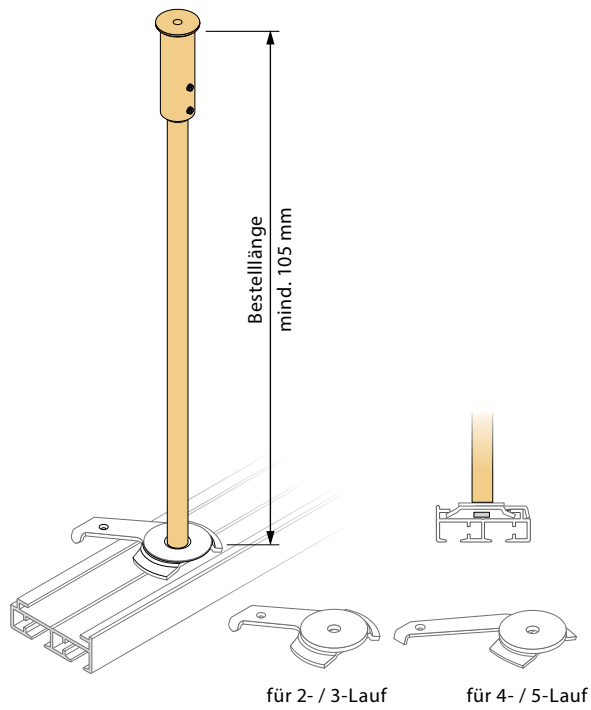


Wandwinkel inklusive Abdeckkappe
Verstellbereich 105–160 mm



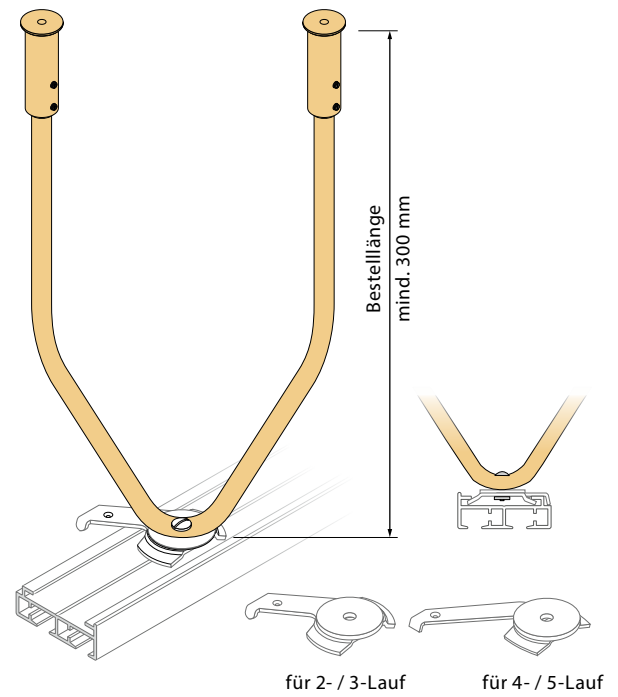
Wandwinkel inklusive Abdeckkappe
Verstellbereich 150–240 mm

Einzelteile



Abhänger Ø 15 mm

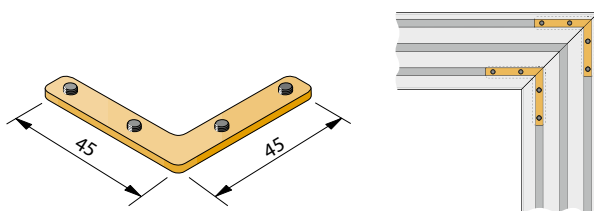
bitte bestellen Sie den jeweiligen Deckenspanner extra dazu



V-Abhänger Ø 15 mm

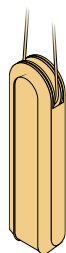
bitte bestellen Sie den jeweiligen Deckenspanner extra dazu

Einbausituation (Ansicht von unten)



Eckverbinder Basis Plus

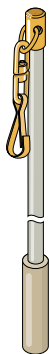
Einzelteile



Schnurbeschwerver neutral

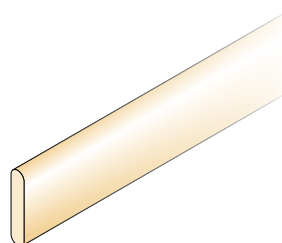


**Schnurbeschwerver „erfal“
Standard**

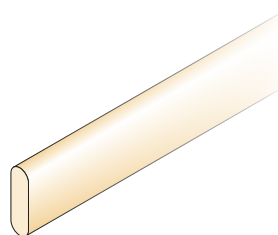
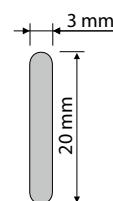


Schleuderstab Metall Rego

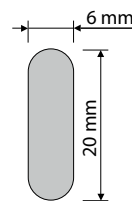
Maßanfertigung – Zwischenlängen zum nächsthöheren Staffelpreis
Bitte Artikelnummer und Länge angeben.



Beschwerungsprofil 3 x 20 mm
Gewicht ca. 150 g/m

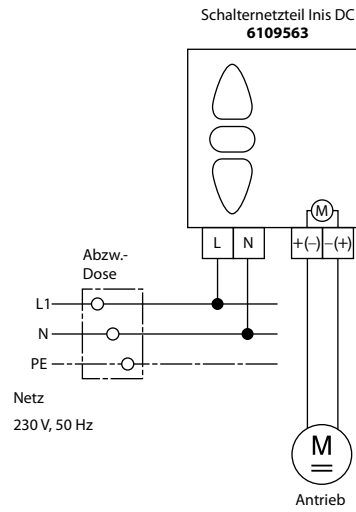
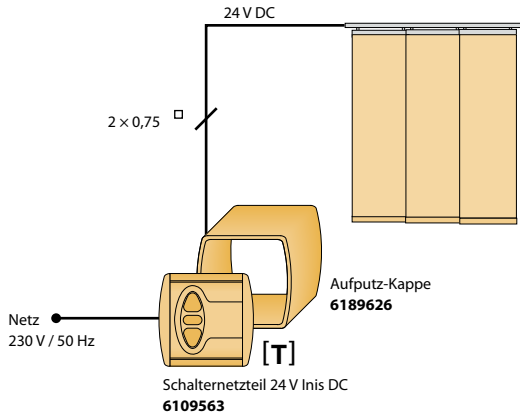


Beschwerungsprofil 6 x 20 mm
Gewicht ca. 300 g/m

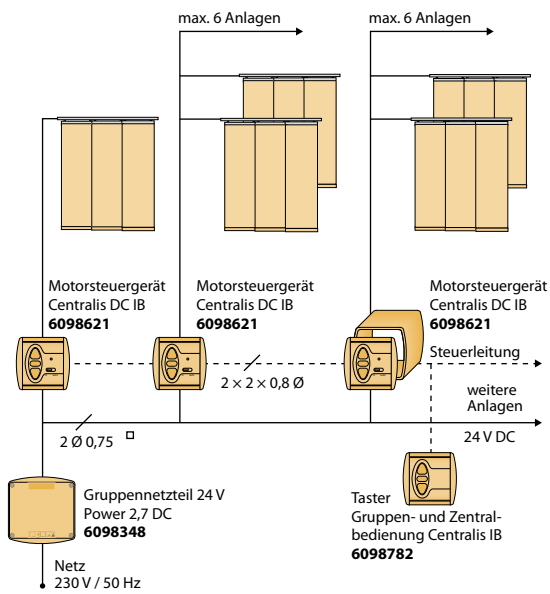


Elektrozubehör 24 V

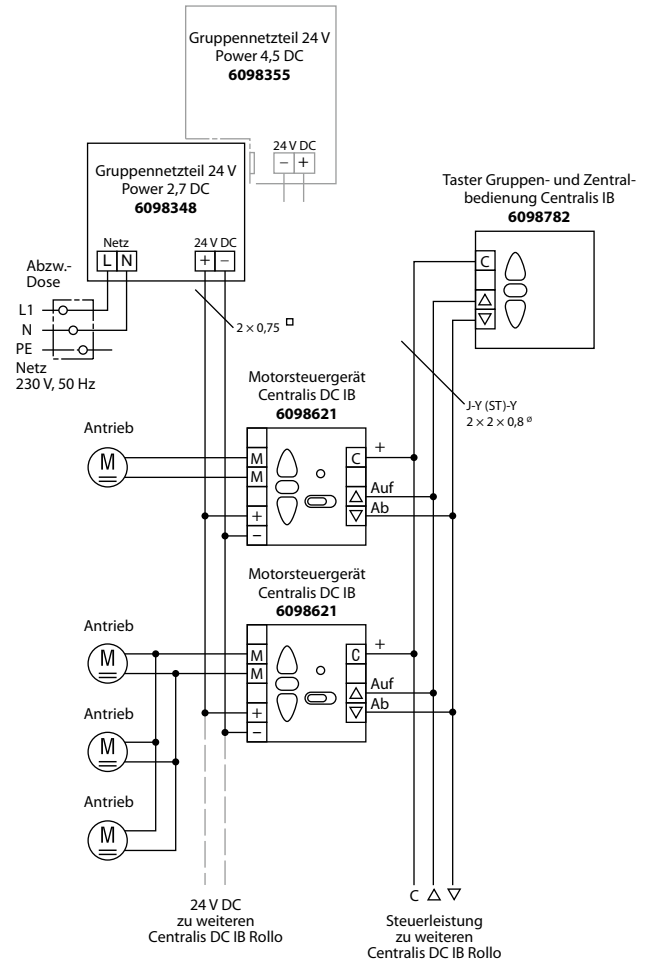
EINZELBEDIENUNG



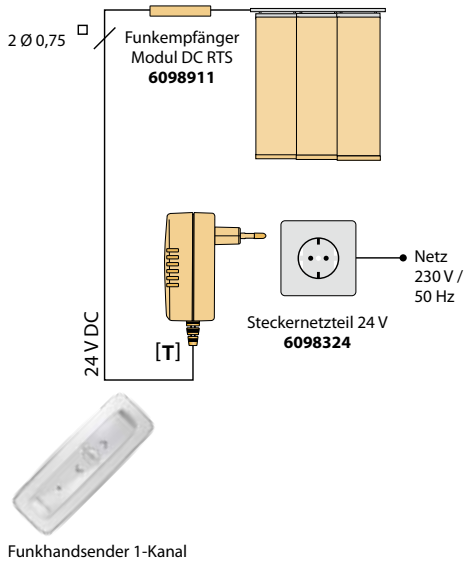
GRUPPENBEDIENUNG



Bitte maximale Anzahl der Antriebe je Netzteil beachten. Gegebenenfalls Gruppennetzteil Power 4,5 DC einsetzen.



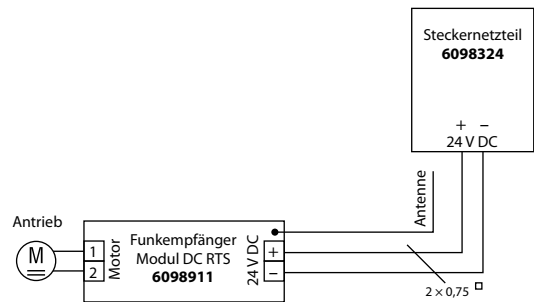
FUNK EINZELBEDIENUNG



Technik und Aufpreise:

Die Broschüre Elektrozubehör Somfy finden Sie im Fachhändlerportal unter www.eralf.de zum Download. Gern senden wir Ihnen auf Anforderung eine Druckversion zu.

Somfy	Artikelnummer
Preis auf Anfrage	6499756



FUNK GRUPPENBEDIENUNG

