

GEZE



ANWENDUNGSMÖGLICHKEITEN IM ÜBERBLICK

Einbauoptionen für obenliegende Türschließer

Inhaltsverzeichnis

EINSTELLEMPFEHLUNGEN GEZE TÜRSCHLIESSER	4
HINWEISE FÜR DIE MONTAGE AUF BANDGEGENSEITE	6
TS 1500	
Türblattmontage Bandseite	7
Kopfmontage Bandgegenseite	7
TS 1500 G	
Türblattmontage Bandseite	8
Kopfmontage Bandseite	8
TS 2000 NV / NV BC	
Türblattmontage Bandseite	9
Türblattmontage Bandgegenseite mit Rahmenplatte für Parallelarm-Montage	9
Türblattmontage Bandseite mit Befestigungsplatte für Flachbogentür	10
Türblattmontage Bandseite mit Klemmschuh für Ganzglastür	11
Türblattmontage Bandseite mit Montageplatte für Gestänge bei schmalen Rahmen	11
Kopfmontage Bandgegenseite	12
Kopfmontage Bandgegenseite mit Sturzfutterwinkel	12
TS 3000 V / V BC / EN3	
Türblattmontage Bandseite	13
Türblattmontage Bandgegenseite	13
Türblattmontage Bandseite mit Klemmschuh für Ganzglastür	14
Kopfmontage Bandseite	15
Kopfmontage Bandgegenseite	16
Kopfmontage Bandgegenseite mit Sturzfutterwinkel	17
TS 4000 / S / E / EFS	
Türblattmontage Bandseite	18
Türblattmontage Bandseite mit Montageplatte für Gestänge bei schmalen Rahmen	19
TS 4000 / E / EFS / R / RFS	
Kopfmontage Bandgegenseite	20
TS 4000 / S	
Türblattmontage Bandgegenseite mit Rahmenplatte für Parallelarm-Montage	21
Türblattmontage Bandseite mit Befestigungsplatte für Flachbogentür	22
Türblattmontage Bandseite mit Klemmschuh für Ganzglastür	23
Kopfmontage Bandgegenseite mit Sturzfutterwinkel	24
TS 4000 IS / E-IS	
Türblattmontage Bandseite 2-flügelig	25
TS 4000 IS / E-IS / R-IS	
Kopfmontage Bandgegenseite 2-flügelig	26

TS 5000 / ECLINE / S / E / R / EFS / RFS / TS 5000 SOFTCLOSE

Türblattmontage Bandseite	27
---------------------------	----

TS 5000 EFS / RFS

Kopfmontage Bandseite	28
-----------------------	----

TS 5000 / ECLINE / S / TS 5000 SOFTCLOSE

Kopfmontage Bandgegenseite	29
Kopfmontage Bandgegenseite mit Sturzfutterwinkel	30

TS 5000 / ECLINE / S / E / TS 5000 SOFTCLOSE

Türblattmontage Bandseite mit Klemmschuh für Ganzglastür	31
--	----

TS 5000 ISM / E-ISM / R-ISM / FREILAUF OPTIONAL / ECLINE OPTIONAL / ISM-SOFTCLOSE / E-ISM SOFTCLOSE / R-ISM SOFTCLOSE

Türblattmontage Bandseite 2-flügelig	32
--------------------------------------	----

TS 5000 L / ECLINE L / TS 5000 L SOFTCLOSE

Kopfmontage Bandseite	34
-----------------------	----

TS 5000 L / ECLINE L / TS 5000 L SOFTCLOSE / L-E / L-R

Türblattmontage Bandgegenseite	35
Türblattmontage Bandgegenseite mit Sturzfutterwinkel	36

TS 5000 L-ISM / L-E-ISM / L-R-ISM / L-ISM VPK / L-E-ISM VPK / L-R-ISM VP

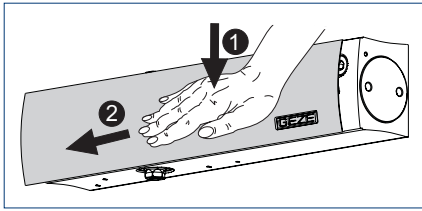
Türblattmontage Bandgegenseite 2-flügelig	37
---	----

T-STOP-GLEITSCHIENE MIT DREHLAGER

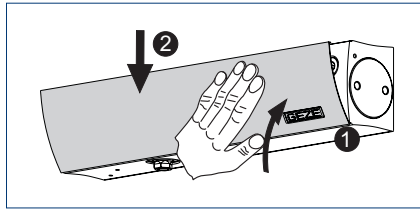
Türblattmontage Bandseite	39
Türblattmontage Bandgegenseite	39
Kopfmontage Bandseite	40
Kopfmontage Bandgegenseite	40

EINSTELLEMPFEHLUNGEN GEZE TÜRSCHLIEßER

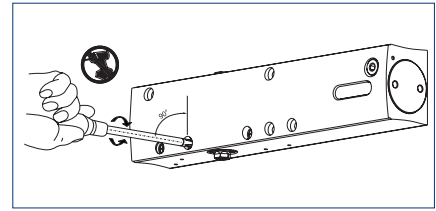
Schieber entfernen



Schieber aufklipsen

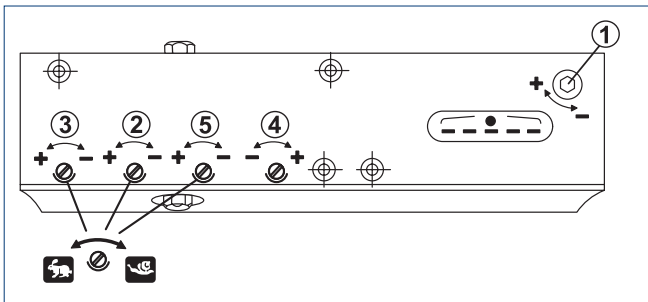


einstellen



TS 5000/4000/3000/2000: Schlitz
TS 1500: PH2 Kreuzschlitz

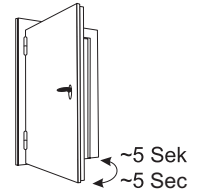
TS 5000



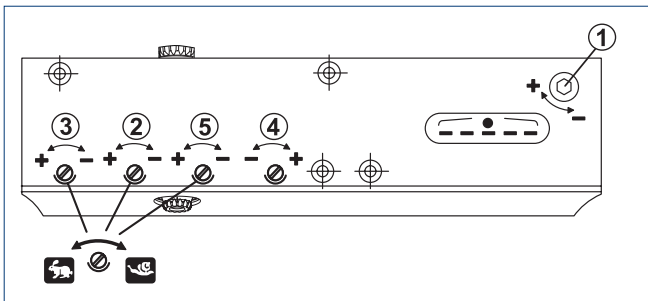
1 = Türschließergröße | 2 = Schließgeschwindigkeit | 3 = Endschlag |
4 = Öffnungsdämpfung | 5 = Schließverzögerung (nur bei TS 5000 S)

Anzeige Türschließergröße	Flügelbreite [mm]
2	bis 850
3	850 - 950
4	950 - 1100
5	1100 - 1250
6	1250 - 1400

Leichtgängige Tür muss vom Schließer vollständig geschlossen werden!



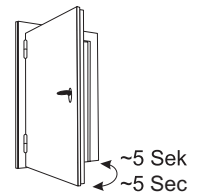
TS 4000



1 = Türschließergröße | 2 = Schließgeschwindigkeit |
3 = Endschlag (nur bei TS 4000 S) | 4 = Öffnungsdämpfung |
5 = Schließverzögerung (nur bei TS 4000 S)

Anzeige Türschließergröße	Flügelbreite [mm]
1	bis 750
2	750 - 850
3	850 - 950
4	950 - 1100
5	1100 - 1250
6	1250 - 1400

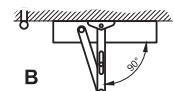
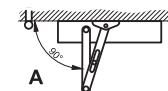
Leichtgängige Tür muss vom Schließer vollständig geschlossen werden!



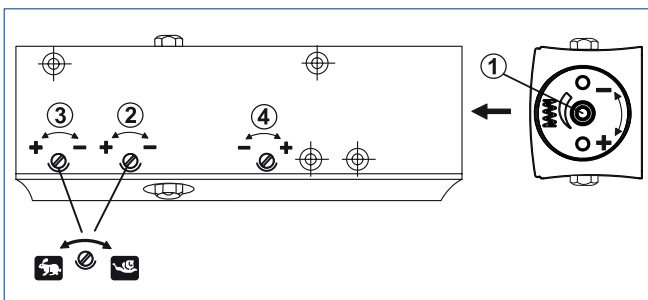
Einstellung Endschlag

mit Endschlag

ohne Endschlag



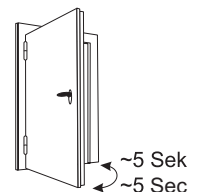
TS 3000 V



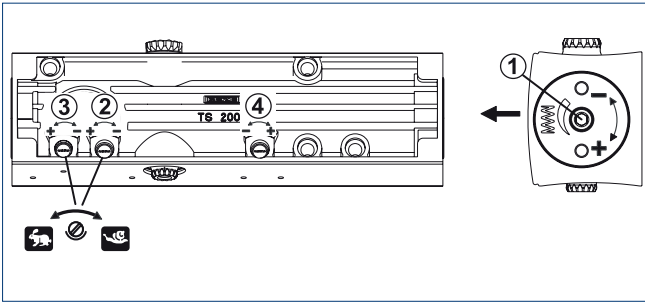
1 = Türschließergröße | 2 = Schließgeschwindigkeit | 3 = Endschlag |
4 = Öffnungsdämpfung (nur bei TS 3000 V BC)

Einstellung Türschließergröße	Flügelbreite [mm]
Anschlag -	bis 750
2,5 Umdrehungen	750 - 850
5 Umdrehungen	850 - 950
Anschlag +	950 - 1100

Leichtgängige Tür muss vom Schließer vollständig geschlossen werden!



TS 2000 NV

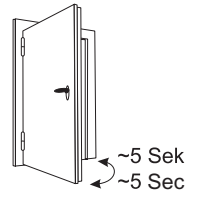


1 = Türschließergröße | 2 = Schließgeschwindigkeit | 3 = Endschlag |
4 = Öffnungsdämpfung (nur bei TS 2000 NV BC)

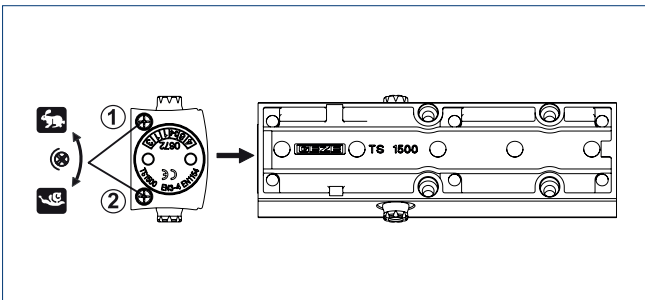
Einstellung Türschließergröße	Flügelbreite [mm]
----------------------------------	----------------------

Anschlag -	bis 850
4 Umdrehungen	850 - 950
Anschlag+	bis 1100

Leichtgängige Tür muss vom Schließer
vollständig geschlossen werden!



TS 1500



! Einstellung Türschließergröße über Drehen des Gestängeoberteils

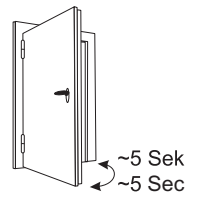
1 = Schließgeschwindigkeit | 2 = Endschlag

Einstellung Türschließergröße	Flügelbreite [mm]
----------------------------------	----------------------

A	850 - 950
---	-----------

B	950 - 1100
---	------------

Leichtgängige Tür muss vom Schließer
vollständig geschlossen werden!



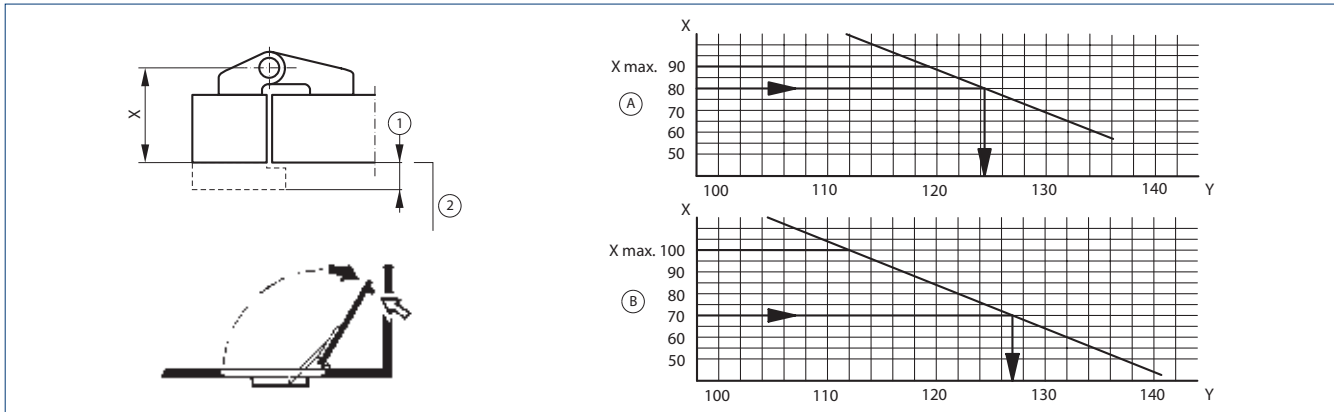
GENERELLE PRODUKTINFORMATIONEN FÜR GEZE OBENLIEGENDE TÜRSCHLIESSER

TÜRSCHLIESSERGRÖSSE

nach EN 1154	empfohlene Türflügelbreite (mm)
Stärke 1	bis 750
Stärke 2	über 750 bis 850
Stärke 3	über 850 bis 950
Stärke 4	über 950 bis 1100
Stärke 5	über 1100 bis 1250
Stärke 6	über 1250 bis 1400
Stärke 7	über 1400 bis 1600

HINWEISE FÜR TÜRSCHLIESSER MIT GLEITSCHIENE BEI MONTAGE AUF DER BANDGEGENSEITE

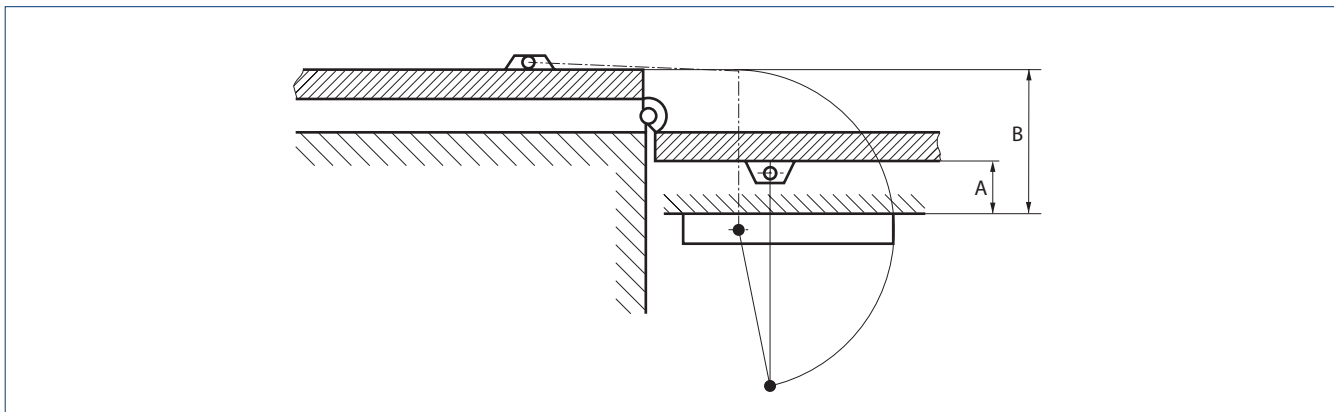
Achtung: Um Beschädigungen des Türsystems zu vermeiden, ist der maximale Türöffnungswinkel zu begrenzen (Türstopper oder T-Stop-Gleitschiene).



1 = Überschlag max. 15 mm | 2 = Flächenbündige Tür | X = Abstandsmaß Drehpunkt zu Auflagefläche Gleitschiene X-Maß max. = 100 mm bei 2-flügelig / 90 mm bei 1-flügelig | A = 1-flügelige Systeme | B = 2-flügelige Systeme (außer TS 5000 L-R-ISM VP, TS 5000 L-ISM VPK und TS 5000 L-E-ISM VPK) | Y = Türöffnungswinkel

An 2-flügeligen Vollpaniküren sind auf der Bandgegenseite GEZE VPK-Systeme einzusetzen. X-Maß max. = 110 mm.

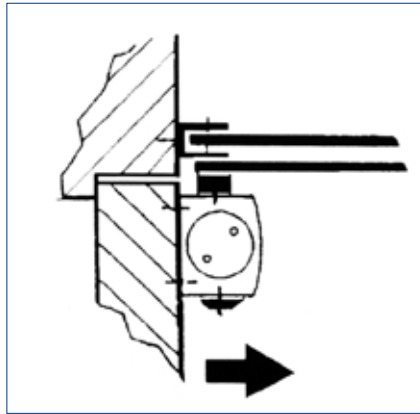
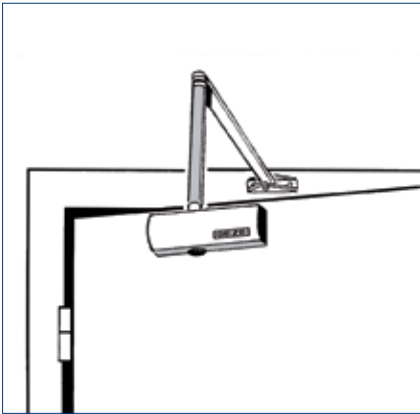
HINWEISE FÜR TÜRSCHLIESSER MIT GESTÄNGE BEI MONTAGE AUF DER BANDGEGENSEITE



A = Leibungstiefe | B = Leibungstiefe + 2 Türstärke + 2 Drehpunktabstand
Eine Türöffnung bis 180° ist nur möglich, wenn folgende Maße nicht überschritten werden: A = 70 mm und B = 200 mm

TÜRBLATTMONTAGE BANDSEITE

TS 1500 Türblattmontage/Bandseite



ANWENDUNGSBEREICHE

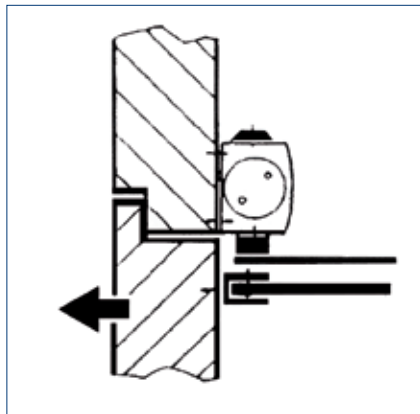
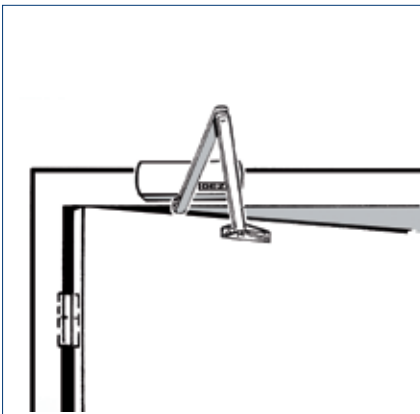
- Schließkraft 3/4 nach EN 1154, Flügelbreite bis 1100 mm
- Für rechts und links angeschlagene Türen ohne Umstellung verwendbar
- Feuer- und Rauchschutztüren

BESTELLINFORMATION

Bezeichnung	Ausführung	Id.Nr.
TS 1500 Schließer Größe EN 3/4 (ohne Gestänge)	silberfarbig	101792
Gestänge TS 1500/1000 C Standard	silberfarbig	101878
Gestänge TS 1500/1000 C mit mechanischer Feststellung	silberfarbig	101815
ZUBEHÖR		
Montageplatte Türschließer für TS 1500	silberfarbig	029682

KOPFMONTAGE BANDGEGENSEITE

TS 1500 Kopfmontage/Bandgegenseite



ANWENDUNGSBEREICHE

- Schließkraft 3/4 nach EN 1154, Flügelbreite bis 1100 mm
- Für rechts und links angeschlagene Türen ohne Umstellung verwendbar
- Feuer- und Rauchschutztüren

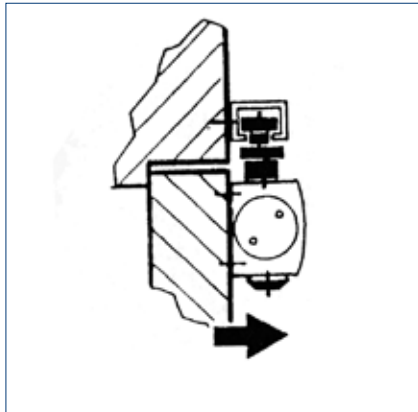
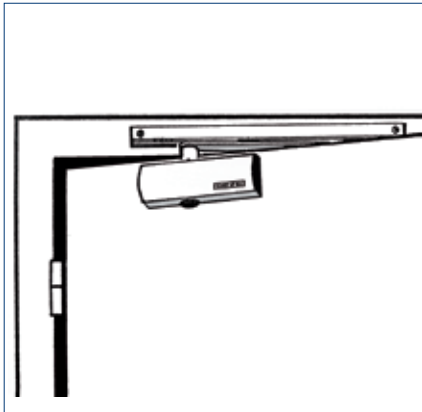
BESTELLINFORMATION

Bezeichnung	Ausführung	Id.Nr.
TS 1500 Schließer Größe EN 3/4 (ohne Gestänge)	silberfarbig	101792
Gestänge TS 1500/1000 C Standard	silberfarbig	101878
Gestänge TS 1500/1000 C mit mechanischer Feststellung	silberfarbig	101815
ZUBEHÖR		
Montageplatte Türschließer für TS 1500	silberfarbig	029682

→ **Hinweis:** Weiteres Zubehör sowie weitere Farbvarianten finden Sie in unseren Systemkatalogen.

TÜRBLATTMONTAGE BANDSEITE

TS 1500 G Türblattmontage/Bandseite



ANWENDUNGSBEREICHE

→ Schließkraft 1 nach EN 1154, Flügelbreite bis 750 mm

→ Für rechts und links angeschlagene Türen ohne Umstellung verwendbar

BESTELLINFORMATION

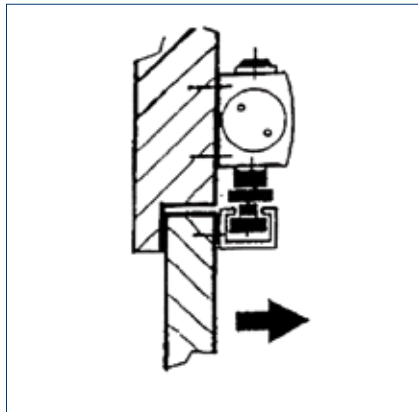
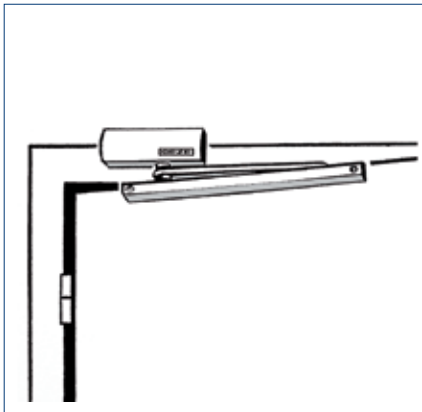
Bezeichnung	Ausführung	Id.Nr.
TS 1500 G Schließer Größe EN 1 (ohne Gleitschiene und Hebel)	silberfarbig	101792
Gleitschiene TS 1500 G mit Hebel	silberfarbig	101885
Gleitschiene TS 1500 G/F mit mechanischer Feststellung und Hebel	silberfarbig	101889

ZUBEHÖR

Mechanische Feststelleinheit für Standard-/ T-Stop-/ Boxer 20,7 mm-Gleitschiene, Haltekraft einstellbar, ein- und ausschaltbar, überfahrbar		071924
Montageplatte Gleitschiene für TS 1500 G	silberfarbig	072333
Montageplatte Türschließer für TS 1500	silberfarbig	029682

KOPFMONTAGE BANDSEITE

TS 1500 G Kopfmontage/Bandseite



ANWENDUNGSBEREICHE

→ Schließkraft 1 nach EN 1154, Flügelbreite bis 750 mm

→ Für rechts und links angeschlagene Türen ohne Umstellung verwendbar

BESTELLINFORMATION

Bezeichnung	Ausführung	Id.Nr.
TS 1500 G Schließer Größe EN 1 (ohne Gleitschiene und Hebel)	silberfarbig	101792
Gleitschiene TS 1500 G mit Hebel	silberfarbig	101885
Gleitschiene TS 1500 G/F mit mechanischer Feststellung und Hebel	silberfarbig	101889

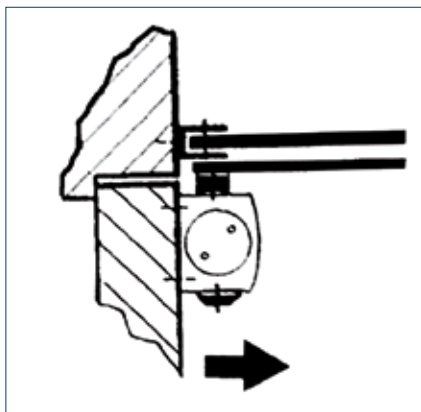
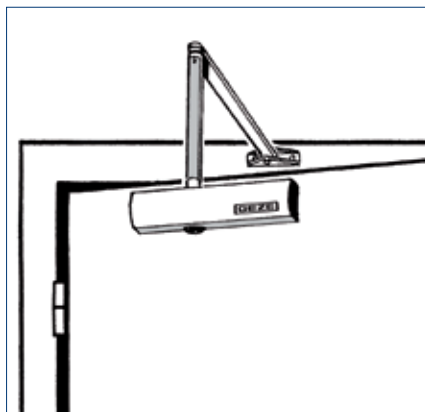
ZUBEHÖR

Mechanische Feststelleinheit für Standard-/ T-Stop-/ Boxer 20,7 mm-Gleitschiene, Haltekraft einstellbar, ein- und ausschaltbar, überfahrbar		071924
Montageplatte Gleitschiene für TS 1500 G	silberfarbig	072333
Montageplatte Türschließer für TS 1500	silberfarbig	029682

→ **Hinweis:** Weiteres Zubehör sowie weitere Farbvarianten finden Sie in unseren Systemkatalogen.

TÜRBLATTMONTAGE BANDSEITE

TS 2000 NV Türblattmontage/Bandseite



ANWENDUNGSBEREICHE

- Schließkraft 2-4 nach EN 1154, Flügelbreite bis 1100 mm
- Für rechts und links angeschlagene Türen ohne Umstellung verwendbar
- Feuer- und Rauchschutztüren

BESTELLINFORMATION

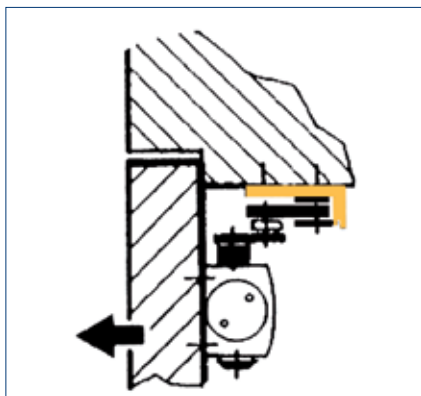
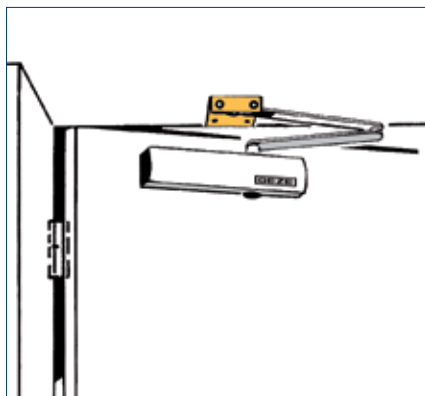
Bezeichnung	Ausführung	Id.Nr.
TS 2000 NV BC Schließer Größe EN 2-4 mit Öffnungsdämpfung (ohne Gestänge)	silberfarbig	124944
TS 2000 NV Schließer Größe EN 2-4 (ohne Gestänge)	silberfarbig	128885
Gestänge TS 4000/2000 Standard	silberfarbig	102421
Gestänge TS 4000/2000 mit ein- und ausschaltbarer mechanischer Feststellung	silberfarbig	102445
Gestänge TS 4000/2000 mit mechanischer Feststellung	silberfarbig	102454

ZUBEHÖR

Montageplatte Türschließer für TS 2000 NV und NV BC mit Bohrbild nach DIN EN 1154 Beiblatt 1		126234
--	--	--------

TÜRBLATTMONTAGE BANDGEGENSEITE MIT RAHMENPLATTE FÜR PARALLELARM-MONTAGE

TS 2000 NV Türblattmontage/Bandgegenseite Parallelarm-Montage



ANWENDUNGSBEREICHE

- Schließkraft 2-4 nach EN 1154, Flügelbreite bis 1100 mm
- Für rechts und links angeschlagene Türen ohne Umstellung verwendbar
- Achtung Rettungswege, Einschränkung der Durchgangshöhe um ca. 30 mm

BESTELLINFORMATION

Bezeichnung	Ausführung	Id.Nr.
TS 2000 NV BC Schließer Größe EN 2-4 mit Öffnungsdämpfung (ohne Gestänge)	silberfarbig	124944
TS 2000 NV Schließer Größe EN 2-4 (ohne Gestänge)	silberfarbig	128885
Gestänge TS 4000/2000 Standard	silberfarbig	102421
Gestänge TS 4000/2000 mit ein- und ausschaltbarer mechanischer Feststellung	silberfarbig	102445
Gestänge TS 4000/2000 mit mechanischer Feststellung	silberfarbig	102454

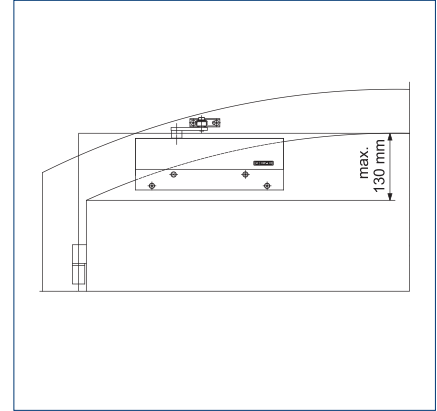
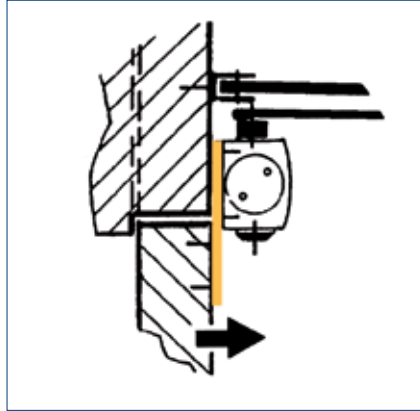
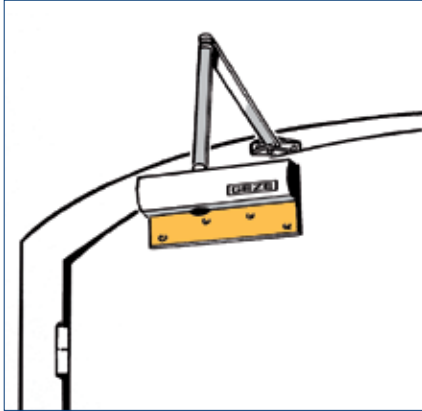
ZUBEHÖR

Montageplatte Gestänge für TS 4000/TS 2000, bei Parallelarm-Montage	silberfarbig	053318
Montageplatte Türschließer für TS 2000 NV und NV BC mit Bohrbild nach DIN EN 1154 Beiblatt 1		126234

→ **Hinweis:** Weiteres Zubehör sowie weitere Farbvarianten finden Sie in unseren Systemkatalogen.

TÜRBLATTMONTAGE BANDSEITE MIT BEFESTIGUNGSPLATTE FÜR FLACHBOGENTÜR

TS 2000 NV Türblattmontage/Bandseite Flachbogen



ANWENDUNGSBEREICHE

- Schließkraft 2-4 nach EN 1154, Flügelbreite bis 1100 mm
- Für rechts und links angeschlagene Türen ohne Umstellung verwendbar
- Rund-/Flachbogentüren, max. Bogenhöhe ca. 130 mm
- Feuer- und Rauchschutztüren

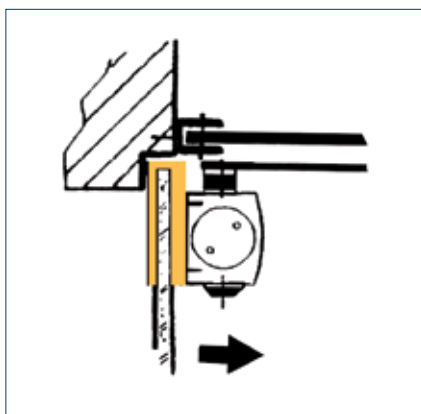
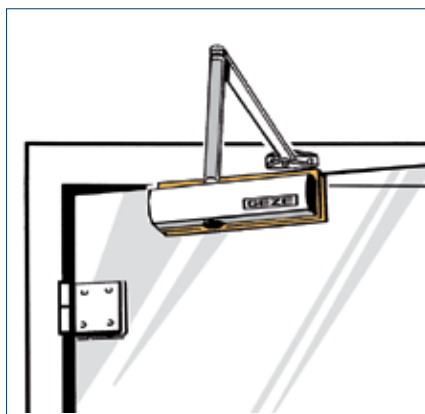
BESTELLINFORMATION

Bezeichnung	Ausführung	Id.Nr.
TS 2000 NV BC Schließer Größe EN 2-4 mit Öffnungsdämpfung (ohne Gestänge)	silberfarbig	124944
TS 2000 NV Schließer Größe EN 2-4 (ohne Gestänge)	silberfarbig	128885
Gestänge TS 4000/2000 Standard	silberfarbig	102421
Gestänge TS 4000/2000 mit ein- und ausschaltbarer mechanischer Feststellung	silberfarbig	102445
Gestänge TS 4000/2000 mit mechanischer Feststellung	silberfarbig	102454
ZUBEHÖR		
Befestigungsplatte Flachbogentür für TS 2000 NV, Bogenhöhe max. 130 mm	silberfarbig	127434

→ **Hinweis:** Weiteres Zubehör sowie weitere Farbvarianten finden Sie in unseren Systemkatalogen.

TÜRBLATTMONTAGE BANDSEITE MIT KLEMMSCHUH FÜR GANZGLASTÜR

TS 2000 NV Türblattmontage/Bandseite Klemmschuh Glas



ANWENDUNGSBEREICHE

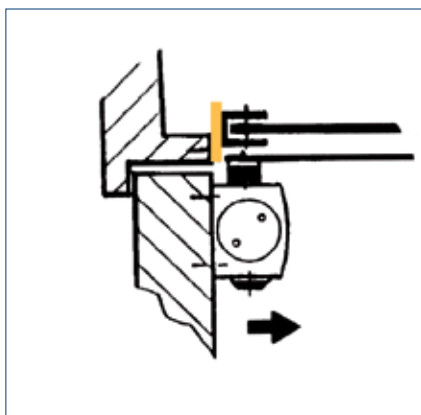
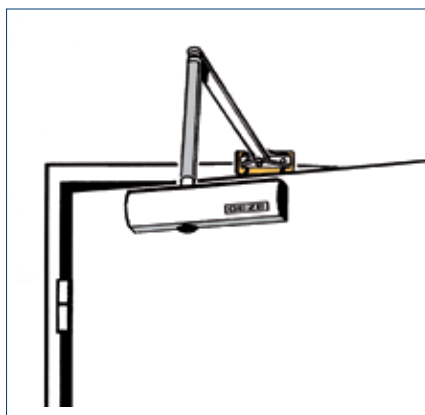
- Schließkraft 2-4 nach EN 1154, Flügelbreite bis 1100 mm
- Für rechts und links angeschlagene Türen ohne Umstellung verwendbar
- Klemmschuh, Glasdicke 8-10 mm
- Variante Montage- und Gegenplatte auch möglich, Glasdicke 10 / 12 mm

BESTELLINFORMATION

Bezeichnung	Ausführung	Id.Nr.
TS 2000 NV BC Schließer Größe EN 2-4 mit Öffnungsdämpfung (ohne Gestänge)	silberfarbig	124944
TS 2000 NV Schließer Größe EN 2-4 (ohne Gestänge)	silberfarbig	128885
Gestänge TS 4000/2000 Standard	silberfarbig	102421
Gestänge TS 4000/2000 mit ein- und ausschaltbarer mechanischer Feststellung	silberfarbig	102445
Gestänge TS 4000/2000 mit mechanischer Feststellung	silberfarbig	102454
ZUBEHÖR		
Glasklemmschuh Türschließer für TS 3000/TS 2000 NV	silberfarbig	014835
Montage- und Gegenplatte Ganzglastür für TS 3000/TS 2000 NV	silberfarbig	090259

TÜRBLATTMONTAGE BANDSEITE MIT MONTAGEPLATTE FÜR GESTÄNGE BEI SCHMALEN RAHMEN

TS 2000 NV Türblattmontage/Bandseite Montageplatte schmaler Rahmen



ANWENDUNGSBEREICHE

- Schließkraft 2-4 nach EN 1154, Flügelbreite bis 1100 mm
- Für rechts und links angeschlagene Türen ohne Umstellung verwendbar
- Feuer- und Rauchschutztüren

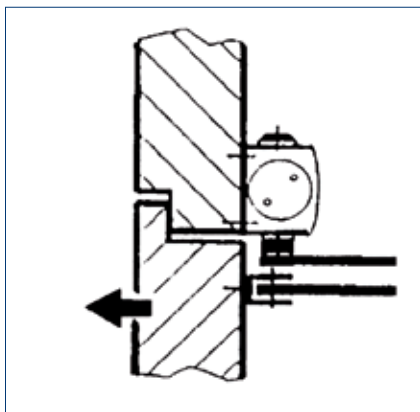
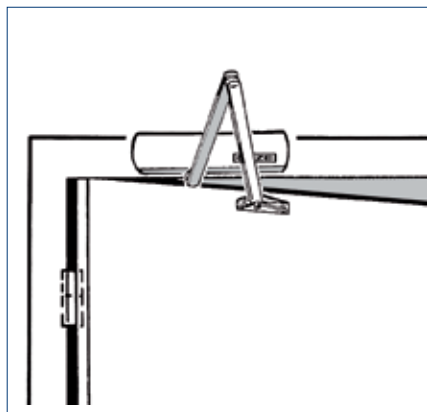
BESTELLINFORMATION

Bezeichnung	Ausführung	Id.Nr.
TS 2000 NV BC Schließer Größe EN 2/4/5 mit Öffnungsdämpfung (ohne Gestänge)	silberfarbig	124944
TS 2000 NV Schließer Größe EN 2/4/5 (ohne Gestänge)	silberfarbig	128885
Gestänge TS 4000/2000 Standard	silberfarbig	102421
Gestänge TS 4000/2000 mit ein- und ausschaltbarer mechanischer Feststellung	silberfarbig	102445
Gestänge TS 4000/2000 mit mechanischer Feststellung	silberfarbig	102454
ZUBEHÖR		
Montageplatte Gestänge für TS 4000/TS 2000, bei schmalen Zargen	silberfarbig	057109
Montageplatte Türschließer für TS 2000 NV und NV BC mit Bohrbild nach DIN EN 1154 Beiblatt 1		126234

→ **Hinweis:** Weiteres Zubehör sowie weitere Farbvarianten finden Sie in unseren Systemkatalogen.

KOPFMONTAGE BANDGEGENSEITE

TS 2000 NV Kopfmontage/Bandgegenseite



ANWENDUNGSBEREICHE

- Schließkraft 2-4 nach EN 1154, Flügelbreite bis 1100 mm
- Für rechts und links angeschlagene Türen ohne Umstellung verwendbar
- Feuer- und Rauchschutztüren

BESTELLINFORMATION

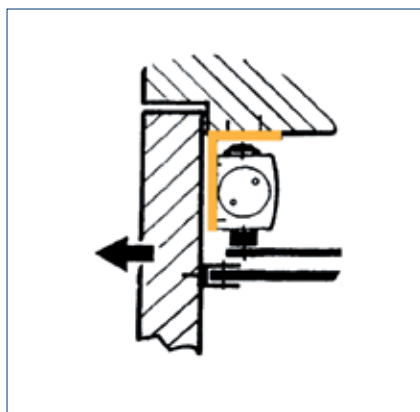
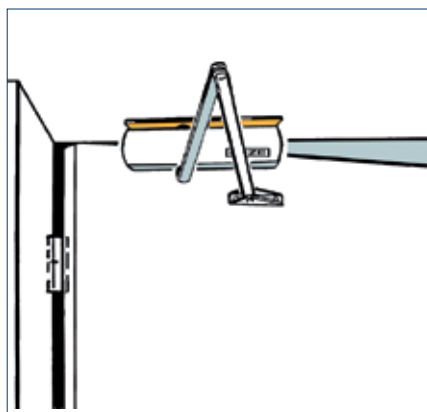
Bezeichnung	Ausführung	Id.Nr.
TS 2000 NV BC Schließer Größe EN 2-4 mit Öffnungsdämpfung (ohne Gestänge)	silberfarbig	124944
TS 2000 NV Schließer Größe EN 2-4 (ohne Gestänge)	silberfarbig	128885
Gestänge TS 4000/2000 Standard	silberfarbig	102421
Gestänge TS 4000/2000 mit ein- und ausschaltbarer mechanischer Feststellung	silberfarbig	102445
Gestänge TS 4000/2000 mit mechanischer Feststellung	silberfarbig	102454

ZUBEHÖR

Montageplatte Türschließer für TS 2000 NV und NV BC mit Bohrbild nach DIN EN 1154 Beiblatt 1	126234
--	--------

KOPFMONTAGE BANDGEGENSEITE MIT STURZFUTTERWINKEL

TS 2000 NV Kopfmontage/Bandgegenseite Sturzfutterwinkel



ANWENDUNGSBEREICHE

- Schließkraft 2-4 nach EN 1154, Flügelbreite bis 1100 mm
- Für rechts und links angeschlagene Türen ohne Umstellung verwendbar
- Achtung Rettungswege, Einschränkung der Durchgangshöhe um ca. 100 mm
- Feuer- und Rauchschutztüren

BESTELLINFORMATION

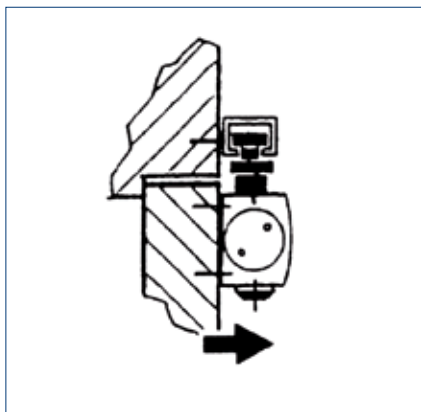
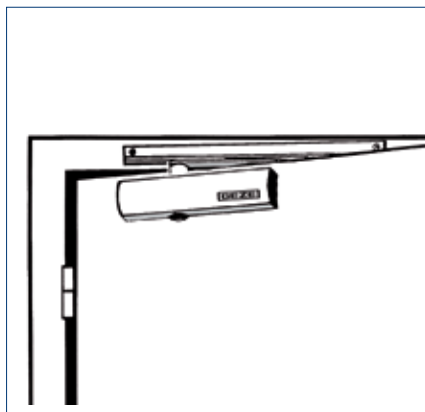
Bezeichnung	Ausführung	Id.Nr.
TS 2000 NV BC Schließer Größe EN 2-4 mit Öffnungsdämpfung (ohne Gestänge)	silberfarbig	124944
TS 2000 NV Schließer Größe EN 2-4 (ohne Gestänge)	silberfarbig	128885
Gestänge TS 4000/2000 Standard	silberfarbig	102421
Gestänge TS 4000/2000 mit ein- und ausschaltbarer mechanischer Feststellung	silberfarbig	102445
Gestänge TS 4000/2000 mit mechanischer Feststellung	silberfarbig	102454

ZUBEHÖR

Sturzfutterwinkel Kopfmontage BG für TS 2000 NV / TS 3000 V	silberfarbig	127432
---	--------------	--------

TÜRBLATTMONTAGE BANDSEITE

TS 3000 V Türblattmontage/Bandseite



ANWENDUNGSBEREICHE

- Schließkraft 1-4 nach EN 1154, Flügelbreite bis 1100 mm
- Für rechts und links angeschlagene Türen ohne Umstellung verwendbar
- Feuer- und Rauchschutztüren
- TS 3000 EN3 für Flügelbreiten bis 950 mm

BESTELLINFORMATION

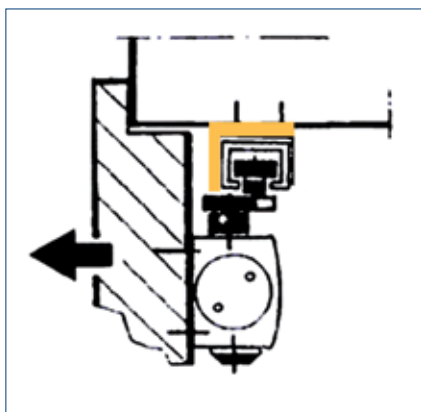
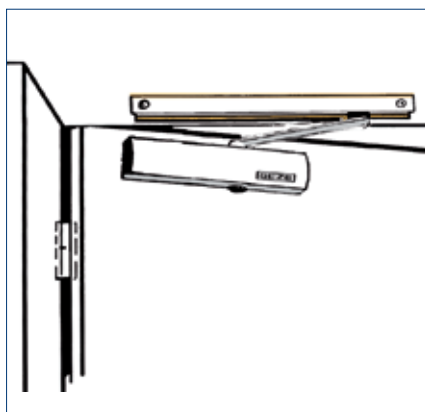
Bezeichnung	Ausführung	Id.Nr.
TS 3000 V Schließer Größe EN 1-4 (ohne Gleitschiene und Hebel)	silberfarbig	028348
TS 3000 EN3 Schließer Größe EN3 (ohne Gleitschiene und Hebel)	silberfarbig	102247
TS 3000 V BC Schließer Größe EN 2-4, mit Öffnungsdämpfung (ohne Gleitschiene und Hebel)	silberfarbig	109326
Gleitschiene TS 5000/TS 3000 Standard, mit Hebel	silberfarbig	068221

ZUBEHÖR

Mechanische Feststelleinheit für Standard-/ T-Stop-/ Boxer 20,7 mm-Gleitschiene, Haltekraft einstellbar, ein- und ausschaltbar, überfahrbar		071924
Montageplatte Gleitschiene für Standard- / Ecline- / T-Stop- / EFS-Gleitschiene	silberfarbig	001512
Montageplatte Türschließer für TS 3000 mit Bohrbild nach DIN EN 1154 Beiblatt 1	silberfarbig	011230

TÜRBLATTMONTAGE BANDGEGENSEITE

TS 3000 V Türblattmontage/Bandgegenseite (optional mit Sturzfutterwinkel)



ANWENDUNGSBEREICHE

- Schließkraft 1-4 nach EN 1154, Flügelbreite bis 1100 mm
- Für rechts und links angeschlagene Türen ohne Umstellung verwendbar
- Feuer- und Rauchschutztüren
- TS 3000 EN3 für Flügelbreiten bis 950 mm
- Montage mit Sturzfutterwinkel möglich

BESTELLINFORMATION

Bezeichnung	Ausführung	Id.Nr.
TS 3000 V Schließer Größe EN 1-4 (ohne Gleitschiene und Hebel)	silberfarbig	028348
TS 3000 EN3 Schließer Größe EN3 (ohne Gleitschiene und Hebel)	silberfarbig	102247
TS 3000 V BC Schließer Größe EN 2-4, mit Öffnungsdämpfung (ohne Gleitschiene und Hebel)	silberfarbig	109326
Gleitschiene BG TS 5000/TS 3000 Standard, mit Hebel, Einsatz bei Schließer auf Blattmontage Bandgegenseite	silberfarbig	025655

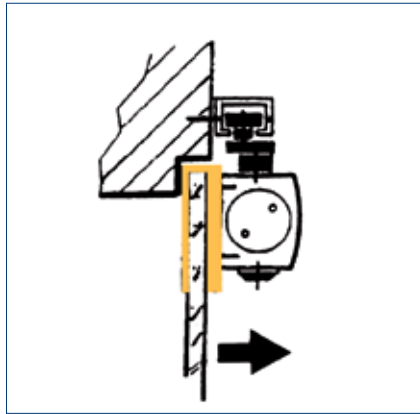
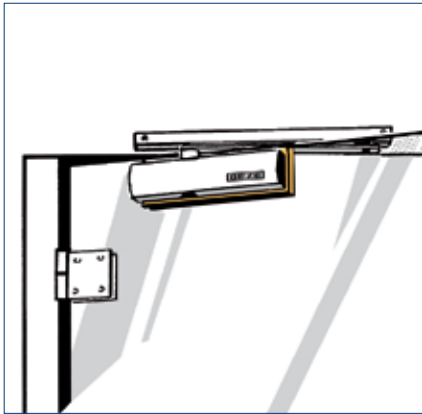
ZUBEHÖR

Mechanische Feststelleinheit für Standard-/ T-Stop-/ Boxer 20,7 mm-Gleitschiene, Haltekraft einstellbar, ein- und ausschaltbar, überfahrbar		071924
Montageplatte Gleitschiene BG für Standard- / Ecline- / T-Stop- / EFS-Gleitschiene	silberfarbig	124683
Montageplatte Türschließer für TS 3000 mit Bohrbild nach DIN EN 1154 Beiblatt 1	silberfarbig	011230
Sturzfutterwinkel Gleitschiene BG für Standard-Gleitschiene	silberfarbig	025657

→ **Hinweis:** Weiteres Zubehör sowie weitere Farbvarianten finden Sie in unseren Systemkatalogen.

TÜRBLATTMONTAGE BANDSEITE MIT KLEMMSCHUH FÜR GANZGLASTÜR

TS 3000 V Türblattmontage/Bandseite Klemmschuh Glas



ANWENDUNGSBEREICHE

- Schließkraft 1-4 nach EN 1154, Flügelbreite bis 1100 mm
- Für rechts und links angeschlagene Türen ohne Umstellung verwendbar
- TS 3000 EN3 für Flügelbreiten bis 950 mm
- Klemmschuh, Glasdicke 8-10 mm

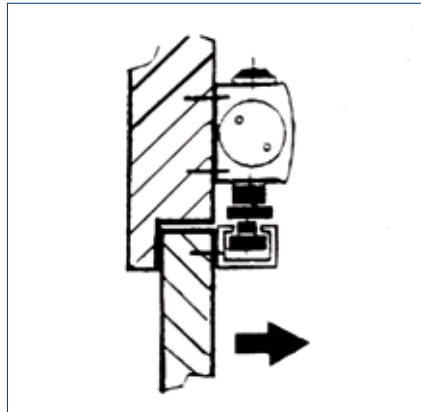
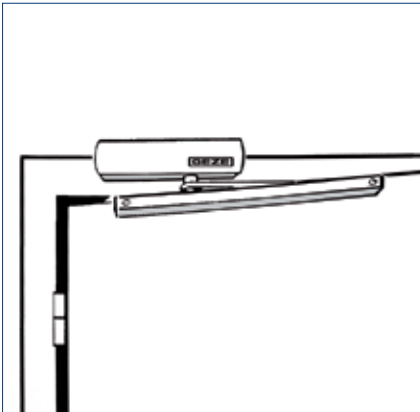
BESTELLINFORMATION

Bezeichnung	Ausführung	Id.Nr.
TS 3000 V Schließer Größe EN 1-4 (ohne Gleitschiene und Hebel)	silberfarbig	028348
TS 3000 EN3 Schließer Größe EN3 (ohne Gleitschiene und Hebel)	silberfarbig	102247
TS 3000 V BC Schließer Größe EN 2-4, mit Öffnungsdämpfung (ohne Gleitschiene und Hebel)	silberfarbig	109326
Gleitschiene TS 5000/TS 3000 Standard, mit Hebel	silberfarbig	068221
ZUBEHÖR		
Glasklemmschuh Türschließer für TS 3000/TS 2000 NV	silberfarbig	014835
Mechanische Feststelleinheit für Standard-/ T-Stop-/ Boxer 20,7 mm-Gleitschiene, Haltekraft einstellbar, ein- und ausschaltbar, überfahrbar		071924
Montageplatte Gleitschiene für Standard- / ECline- / T-Stop- / EFS-Gleitschiene	silberfarbig	001512

→ **Hinweis:** Weiteres Zubehör sowie weitere Farbvarianten finden Sie in unseren Systemkatalogen.

KOPFMONTAGE BANDSEITE

TS 3000 V Kopfmontage/Bandseite



ANWENDUNGSBEREICHE

- Schließkraft 1-4 nach EN 1154, Flügelbreite bis 1100 mm
- Für rechts und links angeschlagene Türen ohne Umstellung verwendbar
- TS 3000 EN3 für Flügelbreiten bis 950 mm
- Feuer- und Rauchschutztüren

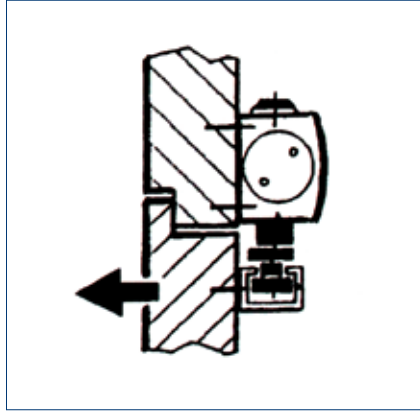
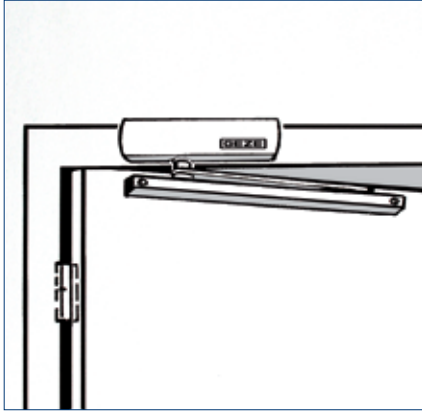
BESTELLINFORMATION

Bezeichnung	Ausführung	Id.Nr.
TS 3000 V Schließer Größe EN 1-4 (ohne Gleitschiene und Hebel)	silberfarbig	028348
TS 3000 EN3 Schließer Größe EN3 (ohne Gleitschiene und Hebel)	silberfarbig	102247
TS 3000 V BC Schließer Größe EN 2-4, mit Öffnungsdämpfung (ohne Gleitschiene und Hebel)	silberfarbig	109326
Gleitschiene TS 5000/TS 3000 Standard, mit Hebel	silberfarbig	068221
ZUBEHÖR		
Mechanische Feststelleinheit für Standard-/ T-Stop-/ Boxer 20,7 mm-Gleitschiene, Haltekraft einstellbar, ein- und ausschaltbar, überfahrbar		071924
Montageplatte Gleitschiene für Standard- / EClime- / T-Stop- / EFS-Gleitschiene	silberfarbig	001512
Montageplatte Türschließer für TS 3000 mit Bohrbild nach DIN EN 1154 Beiblatt 1	silberfarbig	011230

→ **Hinweis:** Weiteres Zubehör sowie weitere Farbvarianten finden Sie in unseren Systemkatalogen.

KOPFMONTAGE BANDGEGENSEITE

TS 3000 V Kopfmontage/Bandgegenseite



ANWENDUNGSBEREICHE

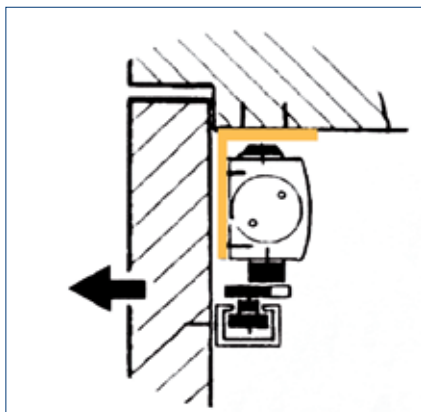
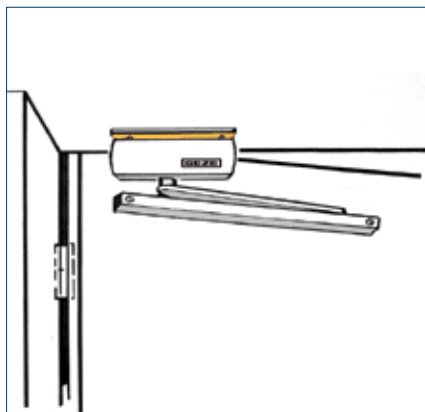
- Schließkraft 1-4 nach EN 1154, Flügelbreite bis 1100 mm
- Für rechts und links angeschlagene Türen ohne Umstellung verwendbar
- TS 3000 EN3 für Flügelbreiten bis 950 mm
- Feuer- und Rauchschutztüren

BESTELLINFORMATION

Bezeichnung	Ausführung	Id.Nr.
TS 3000 V Schließer Größe EN 1-4 (ohne Gleitschiene und Hebel)	silberfarbig	028348
TS 3000 EN3 Schließer Größe EN3 (ohne Gleitschiene und Hebel)	silberfarbig	102247
TS 3000 V BC Schließer Größe EN 2-4, mit Öffnungsdämpfung (ohne Gleitschiene und Hebel)	silberfarbig	109326
Gleitschiene TS 5000/TS 3000 Standard, mit Hebel	silberfarbig	068221
Gleitschiene TS 5000/3000 vernietet fest vernieteter Gleitstein, mit Hebel	silberfarbig	069650
ZUBEHÖR		
Mechanische Feststelleinheit für Standard-/ T-Stop-/ Boxer 20,7 mm-Gleitschiene, Haltekraft einstellbar, ein- und ausschaltbar, überfahrbar		071924
Montageplatte Gleitschiene für Standard- / EClime- / T-Stop- / EFS-Gleitschiene	silberfarbig	001512
Montageplatte Türschließer für TS 3000 mit Bohrbild nach DIN EN 1154 Beiblatt 1	silberfarbig	011230

KOPFMONTAGE BANDGEGENSEITE MIT STURZFUTTERWINKEL

TS 3000 V Kopfmontage/Bandgegenseite Sturzfutterwinkel



ANWENDUNGSBEREICHE

- Schließkraft 1-4 nach EN 1154, Flügelbreite bis 1100 mm
- Für rechts und links angeschlagene Türen ohne Umstellung verwendbar
- TS 3000 EN3 für Flügelbreiten bis 950 mm
- Achtung Rettungswege, Einschränkung der Durchgangshöhe um ca. 100 mm
- Feuer- und Rauchschutztüren

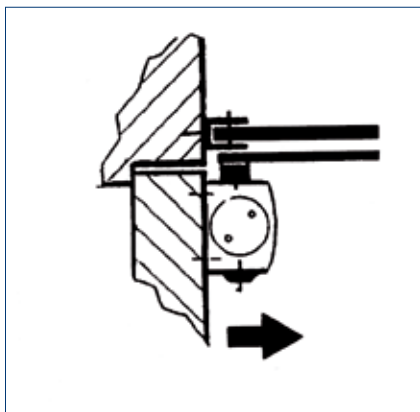
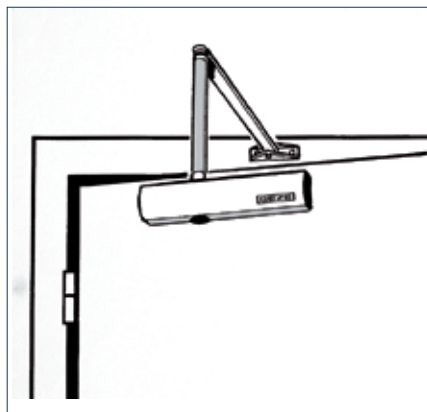
BESTELLINFORMATION

Bezeichnung	Ausführung	Id.Nr.
TS 3000 V Schließer Größe EN 1-4 (ohne Gleitschiene und Hebel)	silberfarbig	028348
TS 3000 EN3 Schließer Größe EN3 (ohne Gleitschiene und Hebel)	silberfarbig	102247
TS 3000 V BC Schließer Größe EN 2-4, mit Öffnungsdämpfung (ohne Gleitschiene und Hebel)	silberfarbig	109326
Gleitschiene TS 5000/TS 3000 Standard, mit Hebel	silberfarbig	068221
Gleitschiene TS 5000/3000 vernietet fest vernieteter Gleitstein, mit Hebel	silberfarbig	069650
ZUBEHÖR		
Mechanische Feststelleinheit für Standard-/ T-Stop-/ Boxer 20,7 mm-Gleitschiene, Haltekraft einstellbar, ein- und ausschaltbar, überfahrbar		071924
Montageplatte Gleitschiene für Standard- / ECLine- / T-Stop- / EFS-Gleitschiene	silberfarbig	001512
Sturzfutterwinkel Kopfmontage BG für TS 2000 NV / TS 3000 V	silberfarbig	127432

→ **Hinweis:** Weiteres Zubehör sowie weitere Farbvarianten finden Sie in unseren Systemkatalogen.

TÜRBLATTMONTAGE BANDSEITE

TS 4000 Türblattmontage/Bandseite



ANWENDUNGSBEREICHE

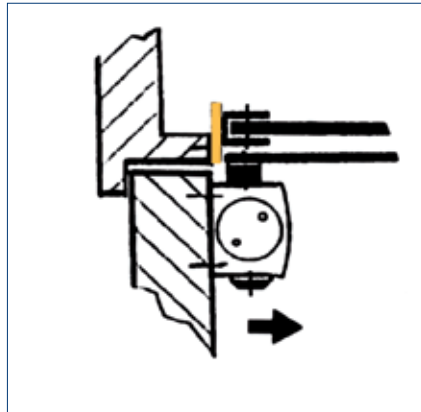
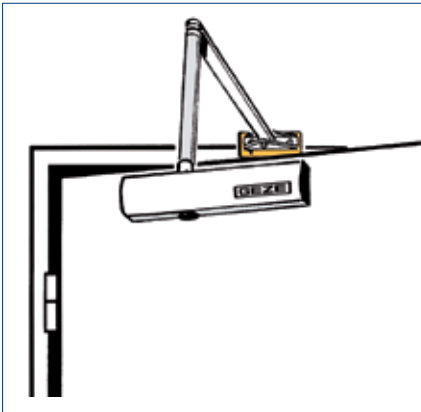
- Schließkraft 1-6 nach EN 1154, Flügelbreite bis 1400 mm
- Für rechts und links angeschlagene Türen ohne Umstellung verwendbar
- Feuer- und Rauchschutztüren
- TS 4000 EN 5-7 für Flügelbreiten bis 1600 mm
- Bei Freilauftürschließern ist in Deutschland ein Handauslösetaster vorgeschrieben.

BESTELLINFORMATION

Bezeichnung	Ausführung	Id.Nr.
TS 4000 Schließer Größe EN 1-6 mit Öffnungsdämpfung (ohne Gestänge)	silberfarbig	102789
TS 4000 S Schließer Größe EN 1-6 mit Schließverzögerung und Öffnungsdämpfung (ohne Gestänge)	silberfarbig	107745
TS 4000 Schließer Größe EN 5-7 mit Öffnungsdämpfung (ohne Gestänge)	silberfarbig	102837
TS 4000 E Schließer Größe EN 1-6, Türblattmontage Bandseite, mit elektrischer Feststellung und Anschlusskasten (ohne Gestänge)	silberfarbig	105211
TS 4000 EFS Schließer Größe EN 1-6, Türblattmontage Bandseite, mit elektrischer Feststellung für Freilauffunktion und Anschlusskasten (ohne Freilaufgestänge)	silberfarbig	105211
Gestänge TS 4000/2000 Standard	silberfarbig	102421
Gestänge TS 4000/2000 mit ein- und ausschaltbarer mechanischer Feststellung	silberfarbig	102445
Gestänge TS 4000/2000 mit mechanischer Feststellung	silberfarbig	102454
Gestänge TS 4000 EFS/RFS mit Freilauffunktion / Freeswing	silberfarbig	106460
ZUBEHÖR		
Montageplatte Türschließer für TS 5000/TS 4000 mit Bohrbild nach DIN EN 1154 Beiblatt 1	silberfarbig	049185
Montageplatte Türschließer für TS 5000 EFS/RFS/E-HY /TS 4000 E mit Bohrbild nach DIN EN 1154 Beiblatt 1	silberfarbig	059107
Handauslösetaster AS 500 zur manuellen Auslösung von elektrisch steuerbaren Feststellvorrichtungen inklusive Abschlusswiderstand zur Leitungsüberwachung	alpinweiß/rot	116266

TÜRBLATTMONTAGE BANDSEITE MIT MONTAGEPLATTE FÜR GESTÄNGE BEI SCHMALEN RAHMEN

TS 4000 Türblattmontage/Bandseite Montageplatte schmaler Rahmen



ANWENDUNGSBEREICHE

- Schließkraft 1-6 nach EN 1154, Flügelbreite bis 1400 mm
- Für rechts und links angeschlagene Türen ohne Umstellung verwendbar
- Feuer- und Rauchschutztüren
- TS 4000 EN 5-7 für Flügelbreiten bis 1600 mm
- Bei Freilauftürschließern ist in Deutschland ein Handauslösetaster vorgeschrieben.

BESTELLINFORMATION

Bezeichnung	Ausführung	Id.Nr.
TS 4000 Schließer Größe EN 1-6 mit Öffnungsdämpfung (ohne Gestänge)	silberfarbig	102789
TS 4000 S Schließer Größe EN 1-6 mit Schließverzögerung und Öffnungsdämpfung (ohne Gestänge)	silberfarbig	107745
TS 4000 Schließer Größe EN 5-7 mit Öffnungsdämpfung (ohne Gestänge)	silberfarbig	102837
TS 4000 E Schließer Größe EN 1-6, Türblattmontage Bandseite, mit elektrischer Feststellung und Anschlusskasten (ohne Gestänge)	silberfarbig	105211
TS 4000 EFS Schließer Größe EN 1-6, Türblattmontage Bandseite, mit elektrischer Feststellung für Freilauffunktion und Anschlusskasten (ohne Freilaufgestänge)	silberfarbig	105211
Gestänge TS 4000/2000 Standard	silberfarbig	102421
Gestänge TS 4000/2000 mit ein- und ausschaltbarer mechanischer Feststellung	silberfarbig	102445
Gestänge TS 4000/2000 mit mechanischer Feststellung	silberfarbig	102454
Gestänge TS 4000 EFS/RFS mit Freilauffunktion / Freeswing	silberfarbig	106460

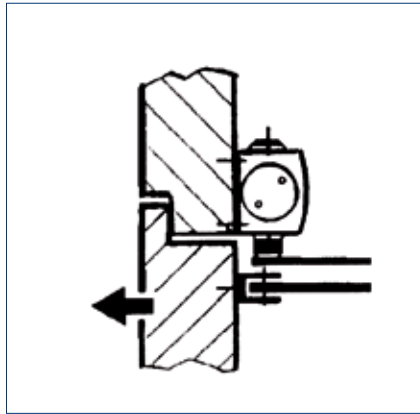
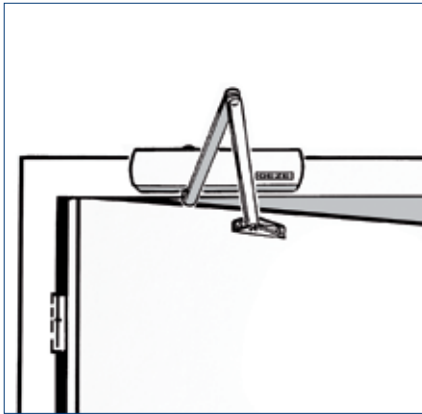
ZUBEHÖR

Montageplatte Gestänge für TS 4000/TS 2000, bei schmalen Zargen	silberfarbig	057109
Montageplatte Türschließer für TS 5000/TS 4000 mit Bohrbild nach DIN EN 1154 Beiblatt 1	silberfarbig	049185
Montageplatte Türschließer für TS 5000 EFS/RFS/E-HY /TS 4000 E mit Bohrbild nach DIN EN 1154 Beiblatt 1	silberfarbig	059107
Handauslösetaster AS 500 zur manuellen Auslösung von elektrisch steuerbaren Feststellvorrichtungen inklusive Abschlusswiderstand zur Leitungsüberwachung	alpinweiß/rot	116266

→ **Hinweis:** Weiteres Zubehör sowie weitere Farbvarianten finden Sie in unseren Systemkatalogen.

KOPFMONTAGE BANDGEGENSEITE

TS 4000 Kopfmontage/Bandgegenseite



ANWENDUNGSBEREICHE

- Schließkraft 1-6 nach EN 1154, Flügelbreite bis 1400 mm
- Für rechts und links angeschlagene Türen ohne Umstellung verwendbar
- TS 4000 EN 5-7 für Flügelbreiten bis 1600 mm
- Bei Freilauftürschließern ist in Deutschland ein Handauslösetaster vorgeschrieben.
- Feuer- und Rauchschutztüren

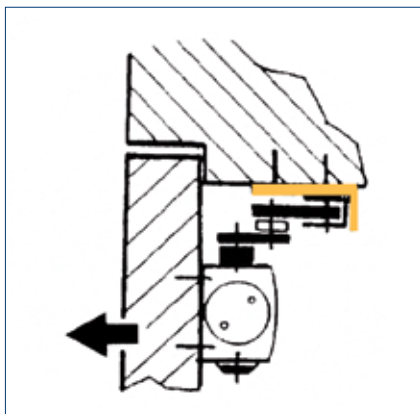
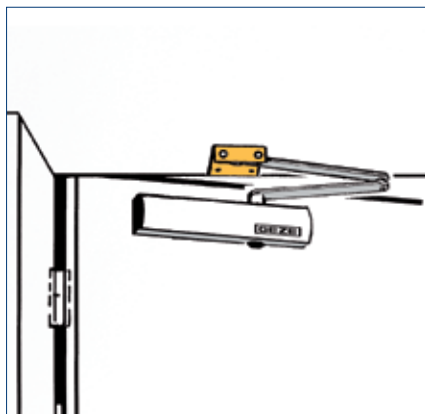
BESTELLINFORMATION

Bezeichnung	Ausführung	Id.Nr.
TS 4000 Schließer Größe EN 1-6 mit Öffnungsdämpfung (ohne Gestänge)	silberfarbig	102789
TS 4000 Schließer Größe EN 5-7 mit Öffnungsdämpfung (ohne Gestänge)	silberfarbig	102837
TS 4000 E KM BG Schließer Größe EN 1-6, Kopfmontage Bandgegenseite, mit elektrischer Feststellung (ohne Gestänge)	silberfarbig	105213
TS 4000 EFS KM BG Schließer Größe EN 1-6, Kopfmontage Bandgegenseite, mit elektrischer Feststellung für Freilauffunktion (ohne Freilaufgestänge)	silberfarbig	105213
TS 4000 R KM BG Schließer Größe EN 1-6, Kopfmontage Bandgegenseite, mit elektrischer Feststellung und integrierter Rauchschalterzentrale (ohne Gestänge)	silberfarbig	105241
TS 4000 RFS KM BG Schließer Größe EN 1-6, Kopfmontage Bandgegenseite, mit elektrischer Feststellung für Freilauffunktion und integrierter Rauchschalterzentrale (ohne Freilaufgestänge)	silberfarbig	105241
Gestänge TS 4000/2000 Standard	silberfarbig	102421
Gestänge TS 4000/2000 mit ein- und ausschaltbarer mechanischer Feststellung	silberfarbig	102445
Gestänge TS 4000/2000 mit mechanischer Feststellung	silberfarbig	102454
Gestänge TS 4000 EFS/RFS mit Freilauffunktion / Freeswing	silberfarbig	106460
ZUBEHÖR		
Montageplatte Türschließer für TS 5000/TS 4000 mit Bohrbild nach DIN EN 1154 Beiblatt 1	silberfarbig	049185
Montageplatte Türschließer für TS 5000 EFS/RFS/E-HY /TS 4000 E mit Bohrbild nach DIN EN 1154 Beiblatt 1	silberfarbig	059107
Montageplatte Türschließer für TS 5000 RFS KM/TS 4000 R und R-IS mit Bohrbild nach DIN EN 1154 Beiblatt 1	schwarz	058808
Handauslösetaster AS 500 zur manuellen Auslösung von elektrisch steuerbaren Feststellvorrichtungen inklusive Abschlusswiderstand zur Leitungsüberwachung	alpinweiß/rot	116266

→ **Hinweis:** Weiteres Zubehör sowie weitere Farbvarianten finden Sie in unseren Systemkatalogen.

TÜRBLATTMONTAGE BANDGEGENSEITE MIT RAHMENPLATTE FÜR PARALLELARM-MONTAGE

TS 4000 Türblattmontage/Bandgegenseite Parallelarm-Montage



ANWENDUNGSBEREICHE

- Schließkraft 1-6 nach EN 1154, Flügelbreite bis 1400 mm
- Für rechts und links angeschlagene Türen ohne Umstellung verwendbar
- TS 4000 EN 5-7 für Flügelbreiten bis 1600 mm
- Achtung Rettungswege, Einschränkung der Durchgangshöhe um ca. 30 mm
- Feuer- und Rauchschutztüren

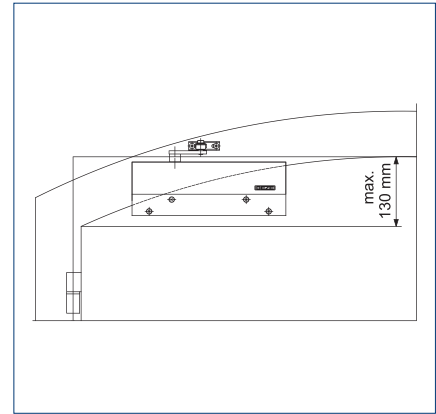
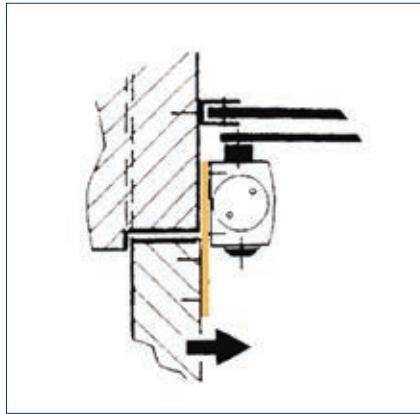
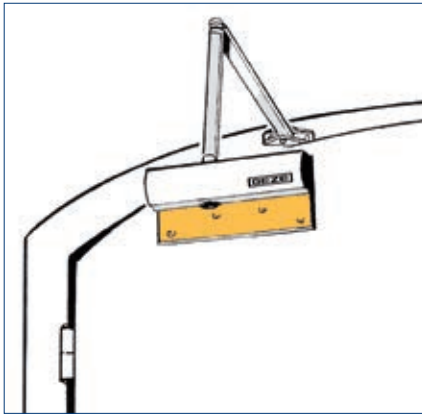
BESTELLINFORMATION

Bezeichnung	Ausführung	Id.Nr.
TS 4000 Schließer Größe EN 1-6 mit Öffnungsdämpfung (ohne Gestänge)	silberfarbig	102789
TS 4000 S Schließer Größe EN 1-6 mit Schließverzögerung und Öffnungsdämpfung (ohne Gestänge)	silberfarbig	107745
TS 4000 Schließer Größe EN 5-7 mit Öffnungsdämpfung (ohne Gestänge)	silberfarbig	102837
Gestänge TS 4000/2000 Standard	silberfarbig	102421
Gestänge TS 4000/2000 mit ein- und ausschaltbarer mechanischer Feststellung	silberfarbig	102445
Gestänge TS 4000/2000 mit mechanischer Feststellung	silberfarbig	102454
ZUBEHÖR		
Montageplatte Gestänge für TS 4000/TS 2000, bei Parallelarm-Montage	silberfarbig	053318
Montageplatte Türschließer für TS 5000/TS 4000 mit Bohrbild nach DIN EN 1154 Beiblatt 1	silberfarbig	049185

→ **Hinweis:** Weiteres Zubehör sowie weitere Farbvarianten finden Sie in unseren Systemkatalogen.

TÜRBLATTMONTAGE BANDSEITE MIT BEFESTIGUNGSPLATTE FÜR FLACHBOGENTÜR

TS 4000 Türblattmontage/Bandseite Flachbogen



ANWENDUNGSBEREICHE

- Schließkraft 1-6 nach EN 1154, Flügelbreite bis 1400 mm
- Für rechts und links angeschlagene Türen ohne Umstellung verwendbar
- TS 4000 EN 5-7 für Flügelbreiten bis 1600 mm
- Rund-/Flachbogentüren, max. Bogenhöhe ca. 130 mm
- Feuer- und Rauchschutztüren

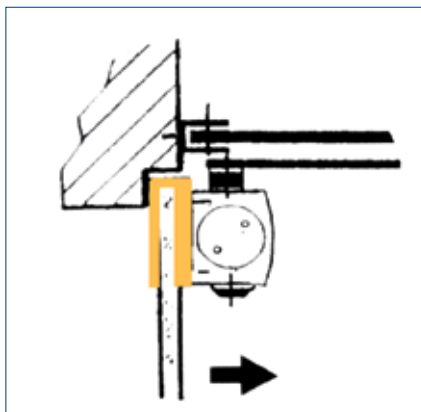
BESTELLINFORMATION

Bezeichnung	Ausführung	Id.Nr.
TS 4000 Schließer Größe EN 1-6 mit Öffnungsdämpfung (ohne Gestänge)	silberfarbig	102789
TS 4000 S Schließer Größe EN 1-6 mit Schließverzögerung und Öffnungsdämpfung (ohne Gestänge)	silberfarbig	107745
TS 4000 Schließer Größe EN 5-7 mit Öffnungsdämpfung (ohne Gestänge)	silberfarbig	102837
Gestänge TS 4000/2000 Standard	silberfarbig	102421
Gestänge TS 4000/2000 mit ein- und ausschaltbarer mechanischer Feststellung	silberfarbig	102445
Gestänge TS 4000/2000 mit mechanischer Feststellung	silberfarbig	102454
ZUBEHÖR		
Befestigungsplatte Flachbogentür für TS 4000, Bogenhöhe max. 130 mm	silberfarbig	058782

→ **Hinweis:** Weiteres Zubehör sowie weitere Farbvarianten finden Sie in unseren Systemkatalogen.

TÜRBLATTMONTAGE BANDSEITE MIT KLEMMSCHUH FÜR GANZGLASTÜR

TS 4000 Türblattmontage/Bandseite Klemmschuh Glas



ANWENDUNGSBEREICHE

- Schließkraft 1-6 nach EN 1154, Flügelbreite bis 1400 mm
- Für rechts und links angeschlagene Türen ohne Umstellung verwendbar
- TS 4000 EN 5-7 für Flügelbreiten bis 1600 mm
- Klemmschuh, Glasdicke 8-10 mm

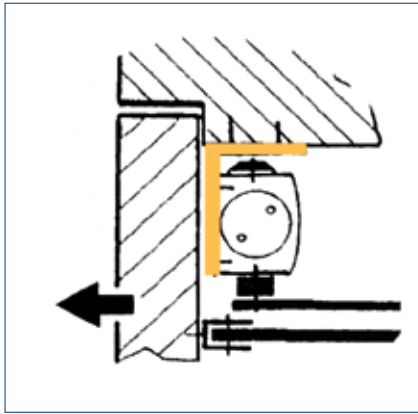
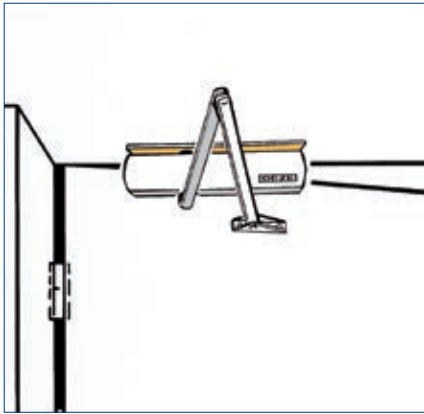
BESTELLINFORMATION

Bezeichnung	Ausführung	Id.Nr.
TS 4000 Schließer Größe EN 1-6 mit Öffnungsdämpfung (ohne Gestänge)	silberfarbig	102789
TS 4000 S Schließer Größe EN 1-6 mit Schließverzögerung und Öffnungsdämpfung (ohne Gestänge)	silberfarbig	107745
TS 4000 Schließer Größe EN 5-7 mit Öffnungsdämpfung (ohne Gestänge)	silberfarbig	102837
Gestänge TS 4000/2000 Standard	silberfarbig	102421
Gestänge TS 4000/2000 mit ein- und ausschaltbarer mechanischer Feststellung	silberfarbig	102445
Gestänge TS 4000/2000 mit mechanischer Feststellung	silberfarbig	102454
ZUBEHÖR		
Glasklemmschuh Türschließer für TS 5000/TS 4000	silberfarbig	057126

→ **Hinweis:** Weiteres Zubehör sowie weitere Farbvarianten finden Sie in unseren Systemkatalogen.

KOPFMONTAGE BANDGEGENSEITE MIT STURZFUTTERWINKEL

TS 4000 Kopfmontage/Bandgegenseite Sturzfutter



ANWENDUNGSBEREICHE

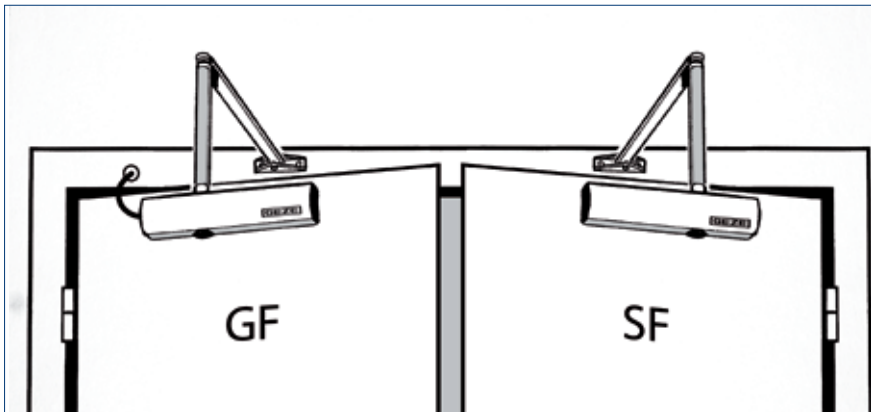
- Schließkraft 1-6 nach EN 1154, Flügelbreite bis 1400 mm
- Für rechts und links angeschlagene Türen ohne Umstellung verwendbar
- TS 4000 EN 5-7 für Flügelbreiten bis 1600 mm
- Achtung Rettungswege, Einschränkung der Durchgangshöhe um ca. 100 mm
- Feuer- und Rauchschutztüren

BESTELLINFORMATION

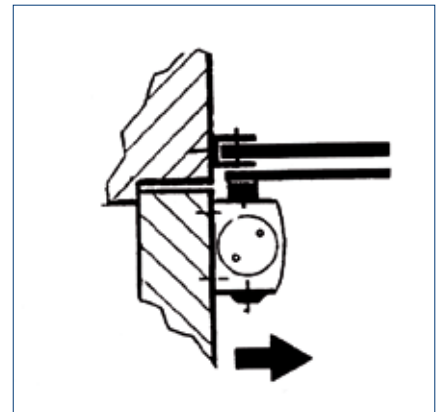
Bezeichnung	Ausführung	Id.Nr.
TS 4000 Schließer Größe EN 1-6 mit Öffnungsdämpfung (ohne Gestänge)	silberfarbig	102789
TS 4000 S Schließer Größe EN 1-6 mit Schließverzögerung und Öffnungsdämpfung (ohne Gestänge)	silberfarbig	107745
TS 4000 Schließer Größe EN 5-7 mit Öffnungsdämpfung (ohne Gestänge)	silberfarbig	102837
Gestänge TS 4000/2000 Standard	silberfarbig	102421
Gestänge TS 4000/2000 mit ein- und ausschaltbarer mechanischer Feststellung	silberfarbig	102445
Gestänge TS 4000/2000 mit mechanischer Feststellung	silberfarbig	102454
ZUBEHÖR		
Sturzfutterwinkel Kopfmontage BG für TS 5000/TS 4000	silberfarbig	049240

TÜRBLATTMONTAGE BANDSEITE 2-FLÜGELIG

TS 4000 Türblattmontage/Bandseite 2-flügelig



GF = Gangflügel | SF = Standflügel



ANWENDUNGSBEREICHE

- Schließkraft 1-6 nach EN 1154, Flügelbreite bis 1400 mm
- Für rechts und links angeschlagene Türen ohne Umstellung verwendbar
- Feuer- und Rauchschutztüren

BESTELLINFORMATION

Bezeichnung	Bandmaß	Ausführung	Id.Nr.
TS 4000 IS Schließer Größe EN 1-6 mit integrierter Schließfolgeregelung (ohne Auslösemechanik und Gestänge)		silberfarbig	102798
TS 4000 E-IS Schließer Größe EN 1-6, Türblattmontage Bandseite, mit elektrischer Feststellung, Anschlusskasten, integrierter Schließfolgeregelung und Montageplatte (ohne Auslösemechanik und Gestänge)		silberfarbig	105237
Gestänge TS 4000/2000 Standard		silberfarbig	102421
Gestänge TS 4000/2000 mit ein- und ausschaltbarer mechanischer Feststellung		silberfarbig	102445
Gestänge TS 4000/2000 mit mechanischer Feststellung		silberfarbig	102454

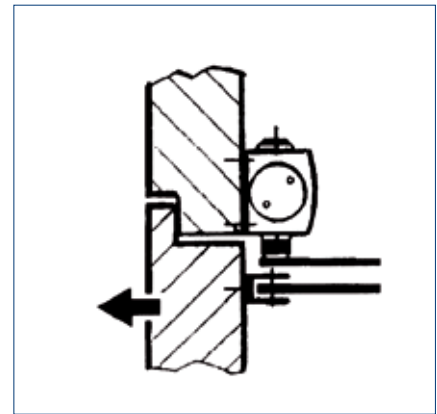
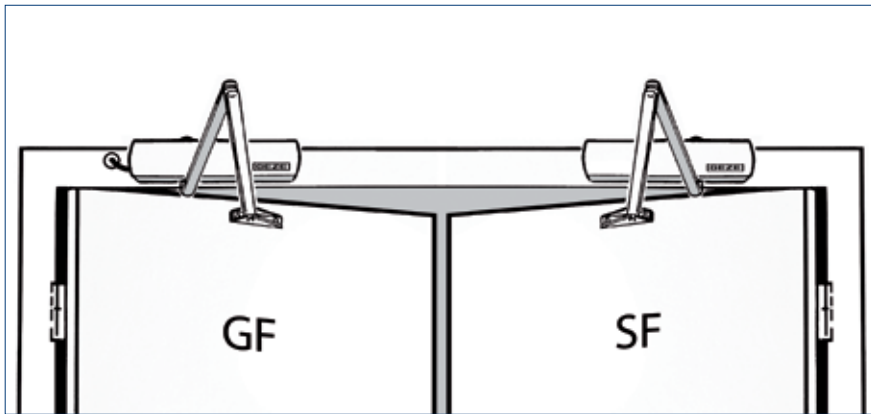
ZUBEHÖR

Auslösemechanik Schließfolgeregelung für TS 4000 IS / E-IS / R-IS	1200 - 1500 mm	058306
	1500 - 1800 mm	058307
	1800 - 2100 mm	058308
	2100 - 2400 mm	058309
	2400 - 2700 mm	058310
	> 2700 mm	058311
Montageplatte Türschließer für TS 5000/TS 4000 mit Bohrbild nach DIN EN 1154 Beiblatt 1	silberfarbig	049185

→ **Hinweis:** Weiteres Zubehör sowie weitere Farbvarianten finden Sie in unseren Systemkatalogen.

KOPFMONTAGE BANDGEGENSEITE 2-FLÜGELIG

TS 4000 Kopfmontage/Bandgegenseite 2-flügelig



GF = Gangflügel | SF = Standflügel

ANWENDUNGSBEREICHE

- Schließkraft 1-6 nach EN 1154, Flügelbreite bis 1400 mm
- Für rechts und links angeschlagene Türen ohne Umstellung verwendbar
- Feuer- und Rauchschutztüren

BESTELLINFORMATION

Bezeichnung	Bandmaß	Ausführung	Id.Nr.
TS 4000 IS Schließer Größe EN 1-6 mit integrierter Schließfolgeregelung (ohne Auslösemechanik und Gestänge)		silberfarbig	102798
TS 4000 E-IS KM BG Schließer Größe EN 1-6, Kopfmontage Bandgegenseite, mit elektrischer Feststellung, integrierter Schließfolgeregelung und Montageplatte (ohne Gestänge und Anschlusskasten)		silberfarbig	105239
TS 4000 R-IS KM BG Schließer Größe EN 1-6, Kopfmontage Bandgegenseite, mit integrierter Schließfolgeregelung, elektrischer Feststellung und Rauchschalterzentrale (ohne Gestänge und Auslösemechanik)		silberfarbig	105244
Gestänge TS 4000/2000 Standard		silberfarbig	102421
Gestänge TS 4000/2000 mit ein- und ausschaltbarer mechanischer Feststellung		silberfarbig	102445
Gestänge TS 4000/2000 mit mechanischer Feststellung		silberfarbig	102454

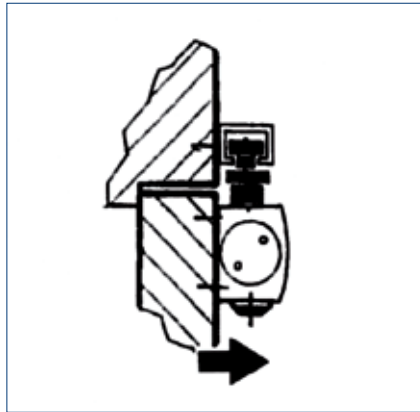
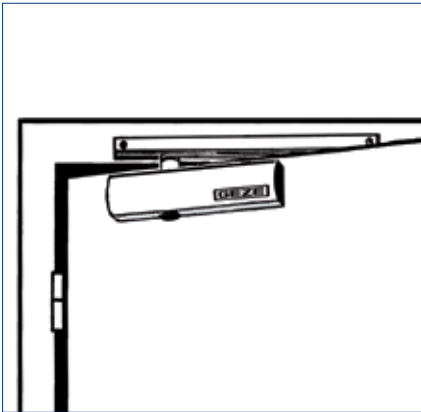
ZUBEHÖR

	1200 - 1500 mm	058306
	1500 - 1800 mm	058307
	1800 - 2100 mm	058308
	2100 - 2400 mm	058309
	2400 - 2700 mm	058310
	> 2700 mm	058311
Auslösemechanik Schließfolgeregelung für TS 4000 IS / E-IS / R-IS		
Montageplatte Türschließer für TS 5000/TS 4000 mit Bohrbild nach DIN EN 1154 Beiblatt 1		silberfarbig 049185

→ **Hinweis:** Weiteres Zubehör sowie weitere Farbvarianten finden Sie in unseren Systemkatalogen.

TÜRBLATTMONTAGE BANDSEITE

TS 5000 Türblattmontage/Bandseite



ANWENDUNGSBEREICHE

- Schließkraft 2-6 nach EN 1154, Flügelbreite bis 1400 mm
- Für rechts und links angeschlagene Türen ohne Umstellung verwendbar
- Feuer- und Rauchschutztüren
- TS 5000 EFS/RFS für Flügelbreiten bis 1400 mm mit Schließkraft 3-6 nach EN 1154
- Bei Freilauftürschließern ist in Deutschland ein Handauslösetaster vorgeschrieben.

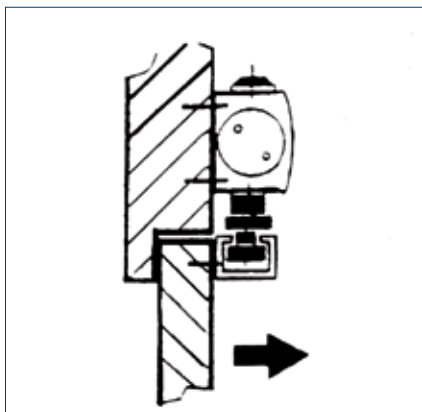
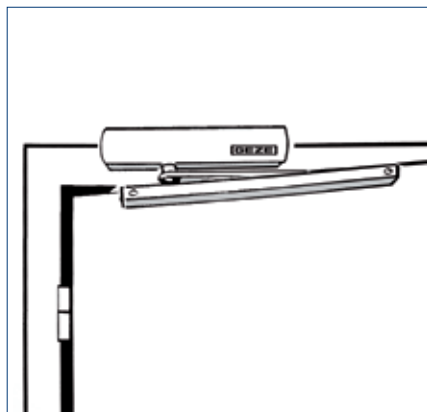
BESTELLINFORMATION

Bezeichnung	Ausführung	Id.Nr.
TS 5000 S Schließer Größe EN 2-6, mit Schließerverzögerung und Öffnungsdämpfung (ohne Gleitschiene und Hebel)	silberfarbig	107935
TS 5000 Schließer Größe EN 2-6, mit Öffnungsdämpfung (ohne Gleitschiene und Hebel)	silberfarbig	027333
TS 5000 EClime Schließer Größe EN 3-5, mit Öffnungsdämpfung (ohne Gleitschiene und Hebel)	silberfarbig	143640
TS 5000 EFS Komplettverpackung Blattmontage Größe EN 3-6, Türblattmontage Bandseite, mit elektrischer Freilauffunktion, mit Gleitschiene und Hebel mit Komfort-Rastfunktion	silberfarbig	155477
TS 5000 RFS Komplettverpackung Türblattmontage Größe EN 3-6, Kopfmontage Bandseite, mit elektrischer Freilauffunktion, integrierter Rauchschalterzentrale, mit Gleitschiene und Hebel mit Komfort-Rastfunktion	silberfarbig	155481
TS 5000 SoftClose Schließer Größe EN 2-6, mit Öffnungsdämpfung und integrierter, stufenlos einstellbarer Endschießgeschwindigkeit zum Abbremsen der Tür (ohne Gleitschiene und Hebel)	silberfarbig	181792
Gleitschiene TS 5000/TS 3000 Standard, mit Hebel	silberfarbig	068221
T-Stop-Gleitschiene TS 3/5000 mit integrierter Öffnungsbegrenzung und Hebel	silberfarbig	102363
EClime-Gleitschiene TS 5000 zur Verwendung mit TS 5000 EClime Schließer, mit integrierter Öffnungsunterstützung für ein leichtes Öffnen, mit Hebel	silberfarbig	143572
E-Gleitschiene TS 5000 mit elektrischer Feststellung und Hebel	silberfarbig	116295
R-Gleitschiene TS 5000 mit elektrischer Feststellung, integrierter Rauchschalterzentrale und Hebel	silberfarbig	116300
R-Gleitschiene TS 5000 mit integrierter Rauchschalterzentrale und Hebel, ohne elektrische Feststellung	silberfarbig	167813
ZUBEHÖR		
Mechanische Feststelleinheit für Standard-/ T-Stop-/ Boxer 20,7 mm-Gleitschiene, Haltekraft einstellbar, ein- und ausschaltbar, überfahrbar		071924
Montageplatte Gleitschiene für Standard- / EClime- / T-Stop- / EFS-Gleitschiene	silberfarbig	001512
Montageplatte Gleitschiene für E-Gleitschiene	silberfarbig	123294
Montageplatte Gleitschiene für R- / RFS-Gleitschiene	silberfarbig	123296
Montageplatte Türschließer für TS 5000/TS 4000 mit Bohrbild nach DIN EN 1154 Beiblatt 1	silberfarbig	049185
Montageplatte Türschließer für TS 5000 EFS/RFS/E-HY /TS 4000 E mit Bohrbild nach DIN EN 1154 Beiblatt 1	silberfarbig	059107
Handauslösetaster AS 500 zur manuellen Auslösung von elektrisch steuerbaren Feststellvorrichtungen inklusive Abschlusswiderstand zur Leitungsüberwachung	alpinweiß/rot	116266

→ **Hinweis:** Weiteres Zubehör sowie weitere Farbvarianten finden Sie in unseren Systemkatalogen.

KOPFMONTAGE BANDSEITE

TS 5000 Kopfmontage/Bandseite



ANWENDUNGSBEREICHE

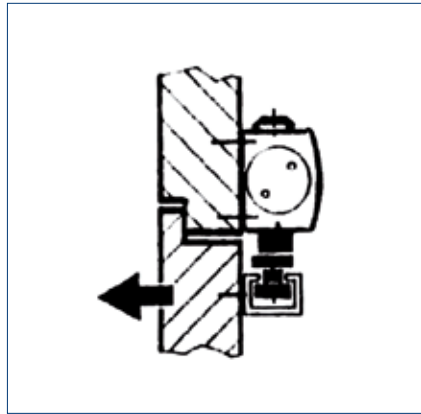
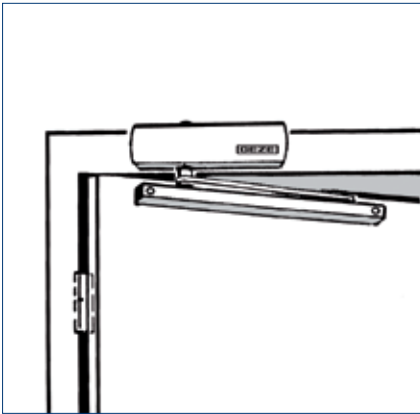
- Schließkraft 3-6 nach EN 1154, Flügelbreite bis 1400 mm
- Für rechts und links angeschlagene Türen ohne Umstellung verwendbar
- Feuer- und Rauchschutztüren
- Bei Freilauftürschließern ist in Deutschland ein Handauslösetaster vorgeschrieben.

BESTELLINFORMATION

Bezeichnung	Ausführung	Id.Nr.
TS 5000 EFS Komplettverpackung Kopfmontage Größe EN 3-6, Kopfmontage Bandseite, mit elektrischer Freilauffunktion, mit Gleitschiene und Hebel mit Komfort-Rastfunktion	silberfarbig	155479
TS 5000 RFS Komplettverpackung Kopfmontage Größe EN 3-6, Kopfmontage Bandseite, mit elektrischer Freilauffunktion, integrierter Rauchschalterzentrale, Gleitschiene und Hebel mit Komfort-Rastfunktion	silberfarbig	155484
ZUBEHÖR		
Montageplatte Gleitschiene für Standard- / ECLine- / T-Stop- / EFS-Gleitschiene	silberfarbig	001512
Montageplatte Türschließer für TS 5000 EFS/RFS/E-HY /TS 4000 E mit Bohrbild nach DIN EN 1154 Beiblatt 1	silberfarbig	059107
Handauslösetaster AS 500 zur manuellen Auslösung von elektrisch steuerbaren Feststellvorrichtungen inklusive Abschlusswiderstand zur Leitungsüberwachung	alpinweiß/rot	116266

KOPFMONTAGE BANDGEGENSEITE

TS 5000 Kopfmontage/Bandgegenseite



ANWENDUNGSBEREICHE

- Schließkraft 2-6 nach EN 1154, Flügelbreite bis 1400 mm
- Für rechts und links angeschlagene Türen ohne Umstellung verwendbar
- Feuer- und Rauchschutztüren
- Schließverzögerungsbereich TS 5000 S abhängig von der Türkonstruktion

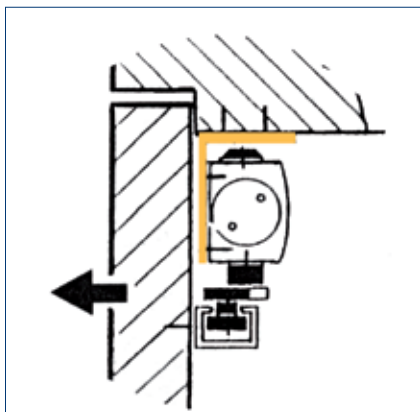
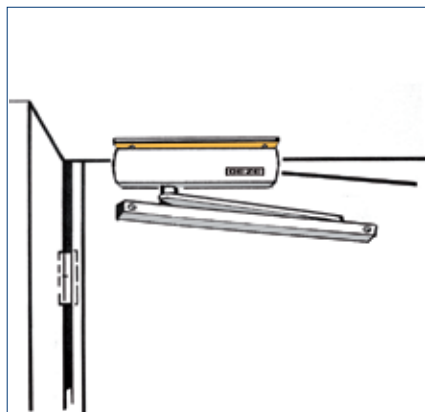
BESTELLINFORMATION

Bezeichnung	Ausführung	Id.Nr.
TS 5000 Schließer Größe EN 2-6, mit Öffnungsdämpfung (ohne Gleitschiene und Hebel)	silberfarbig	027333
TS 5000 EClime Schließer Größe EN 3-5, mit Öffnungsdämpfung (ohne Gleitschiene und Hebel)	silberfarbig	143640
TS 5000 S Schließer Größe EN 2-6, mit Schließverzögerung und Öffnungsdämpfung (ohne Gleitschiene und Hebel)	silberfarbig	107935
TS 5000 SoftClose Schließer Größe EN 2-6, mit Öffnungsdämpfung und integrierter, stufenlos einstellbarer Endschießgeschwindigkeit zum Abbremsen der Tür (ohne Gleitschiene und Hebel)	silberfarbig	181792
Gleitschiene TS 5000/TS 3000 Standard, mit Hebel	silberfarbig	068221
T-Stop-Gleitschiene TS 3/5000 mit integrierter Öffnungsbegrenzung und Hebel	silberfarbig	102363
Gleitschiene TS 5000/3000 Vernietet fest vernieteter Gleitstein, mit Hebel	silberfarbig	069650
EClime-Gleitschiene TS 5000 zur Verwendung mit TS 5000 EClime Schließer, mit integrierter Öffnungsunterstützung für ein leichtes Öffnen, mit Hebel	silberfarbig	143572
ZUBEHÖR		
Flexible Öffnungsbegrenzung für leichte Türen für Gleitschiene vernietet, Standard-Gleitschiene BG, Standard-Gleitschiene und Boxer 20,7 mm-Gleitschiene		069780
Mechanische Feststelleinheit für Standard-/ T-Stop-/ Boxer 20,7 mm-Gleitschiene, Haltekraft einstellbar, ein- und ausschaltbar, überfahrbar		071924
Montageplatte Gleitschiene für Standard- / EClime- / T-Stop- / EFS-Gleitschiene	silberfarbig	001512
Montageplatte Türschließer für TS 5000/TS 4000 mit Bohrbild nach DIN EN 1154 Beiblatt 1	silberfarbig	049185

→ **Hinweis:** Weiteres Zubehör sowie weitere Farbvarianten finden Sie in unseren Systemkatalogen.

KOPFMONTAGE BANDGEGENSEITE MIT STURZFUTTERWINKEL

TS 5000 Kopfmontage/Bandgegenseite Sturzfutterwinkel



ANWENDUNGSBEREICHE

- Schließkraft 2-6 nach EN 1154, Flügelbreite bis 1400 mm
- Für rechts und links angeschlagene Türen ohne Umstellung verwendbar
- Achtung Rettungswege, Einschränkung der Durchgangshöhe um ca. 100 mm
- Feuer- und Rauchschutztüren
- Schließverzögerungsbereich TS 5000 S abhängig von der Türkonstruktion

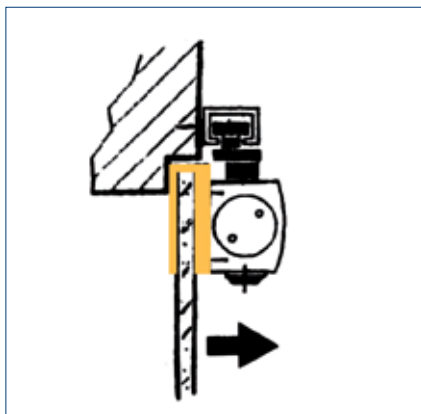
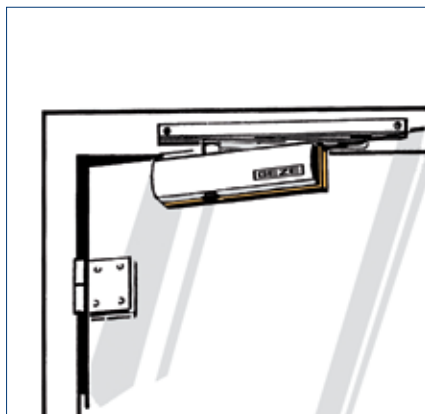
BESTELLINFORMATION

Bezeichnung	Ausführung	Id.Nr.
TS 5000 Schließer Größe EN 2-6, mit Öffnungsdämpfung (ohne Gleitschiene und Hebel)	silberfarbig	027333
TS 5000 Ecline Schließer Größe EN 3-5, mit Öffnungsdämpfung (ohne Gleitschiene und Hebel)	silberfarbig	143640
TS 5000 S Schließer Größe EN 2-6, mit Schließverzögerung und Öffnungsdämpfung (ohne Gleitschiene und Hebel)	silberfarbig	107935
TS 5000 SoftClose Schließer Größe EN 2-6, mit Öffnungsdämpfung und integrierter, stufenlos einstellbarer Endschließgeschwindigkeit zum Abbremsen der Tür (ohne Gleitschiene und Hebel)	silberfarbig	181792
Gleitschiene TS 5000/TS 3000 Standard, mit Hebel	silberfarbig	068221
T-Stop-Gleitschiene TS 3/5000 mit integrierter Öffnungsbegrenzung und Hebel	silberfarbig	102363
Gleitschiene TS 5000/3000 Vernietet fest vernieteter Gleitstein, mit Hebel	silberfarbig	069650
Ecline-Gleitschiene TS 5000 zur Verwendung mit TS 5000 Ecline Schließer, mit integrierter Öffnungsunterstützung für ein leichtes Öffnen, mit Hebel	silberfarbig	143572
ZUBEHÖR		
Flexible Öffnungsbegrenzung für leichte Türen für Gleitschiene vernietet, Standard-Gleitschiene BG, Standard-Gleitschiene und Boxer 20,7 mm-Gleitschiene		069780
Mechanische Feststelleinheit für Standard-/ T-Stop-/ Boxer 20,7 mm-Gleitschiene, Haltekraft einstellbar, ein- und ausschaltbar, überfahrbar		071924
Montageplatte Gleitschiene für Standard- / Ecline- / T-Stop- / EFS-Gleitschiene	silberfarbig	001512
Sturzfutterwinkel Kopfmontage BG für TS 5000/TS 4000	silberfarbig	049240

→ **Hinweis:** Weiteres Zubehör sowie weitere Farbvarianten finden Sie in unseren Systemkatalogen.

TÜRBLATTMONTAGE BANDSEITE MIT KLEMMSCHUH FÜR GANZGLASTÜR

TS 5000 Türblattmontage/Bandseite Klemmschuh Glas



ANWENDUNGSBEREICHE

- Schließkraft 2-6 nach EN 1154, Flügelbreite bis 1400 mm
- Für rechts und links angeschlagene Türen ohne Umstellung verwendbar
- Klemmschuh, Glasdicke 8-10 mm

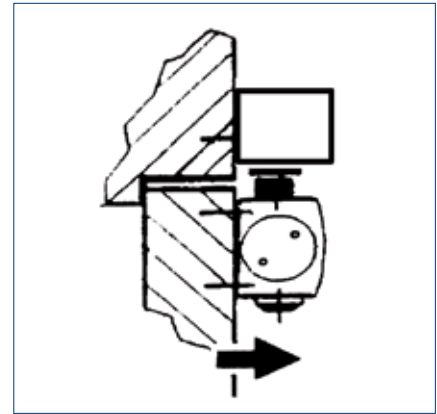
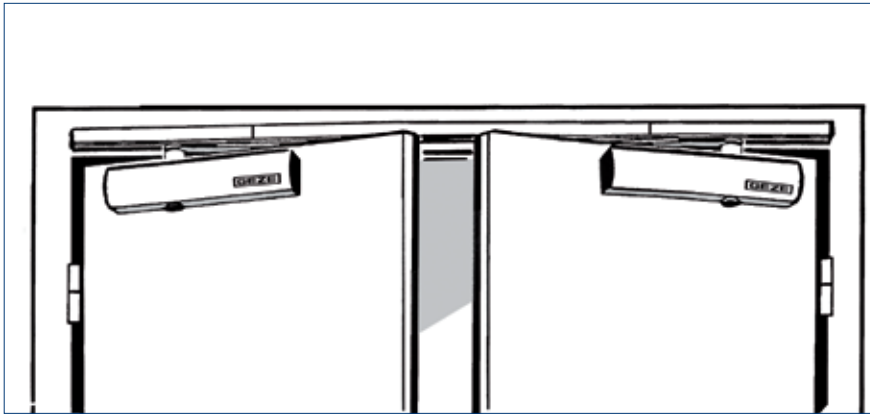
BESTELLINFORMATION

Bezeichnung	Ausführung	Id.Nr.
TS 5000 Schließer Größe EN 2-6, mit Öffnungsdämpfung (ohne Gleitschiene und Hebel)	silberfarbig	027333
TS 5000 ECl ine Schließer Größe EN 3-5, mit Öffnungsdämpfung (ohne Gleitschiene und Hebel)	silberfarbig	143640
TS 5000 S Schließer Größe EN 2-6, mit Schließverzögerung und Öffnungsdämpfung (ohne Gleitschiene und Hebel)	silberfarbig	107935
TS 5000 SoftClose Schließer Größe EN 2-6, mit Öffnungsdämpfung und integrierter, stufenlos einstellbarer Endschießgeschwindigkeit zum Abbremsen der Tür (ohne Gleitschiene und Hebel)	silberfarbig	181792
Gleitschiene TS 5000/TS 3000 Standard, mit Hebel	silberfarbig	068221
T-Stop-Gleitschiene TS 3/5000 mit integrierter Öffnungsbegrenzung und Hebel	silberfarbig	102363
ECl ine-Gleitschiene TS 5000 zur Verwendung mit TS 5000 ECl ine Schließer, mit integrierter Öffnungsunterstützung für ein leichtes Öffnen, mit Hebel	silberfarbig	143572
E-Gleitschiene TS 5000 mit elektrischer Feststellung und Hebel	silberfarbig	116295
ZUBEHÖR		
Mechanische Feststelleinheit für Standard-/ T-Stop-/ Boxer 20,7 mm-Gleitschiene, Haltekraft einstellbar, ein- und ausschaltbar, überfahrbar		071924
Glasklemmschuh Türschließer für TS 5000/TS 4000	silberfarbig	057126
Montageplatte Gleitschiene für E-Gleitschiene	silberfarbig	123294
Montageplatte Gleitschiene für Standard- / ECl ine- / T-Stop- / EFS-Gleitschiene	silberfarbig	001512

→ **Hinweis:** Weiteres Zubehör sowie weitere Farbvarianten finden Sie in unseren Systemkatalogen.

TÜRBLATTMONTAGE BANDSEITE 2-FLÜGELIG

TS 5000 Türblattmontage/Bandseite 2-flügelig



ANWENDUNGSBEREICHE

- Schließkraft 2-6 nach EN 1154, Flügelbreite bis 1400 mm
- Für rechts und links angeschlagene Türen ohne Umstellung verwendbar
- Feuer- und Rauchschutztüren
- Bei Freilauftürschließern ist in Deutschland ein Handauslösetaster vorgeschrieben.
- Verschiedene Varianten für Feststellkombinationen an GF und SF oder Freilauffunktion am GF (EN3-6) möglich

BESTELLINFORMATION

Bezeichnung	Ausführung	Id.Nr.
TS 5000 Schließer Größe EN 2-6, mit Öffnungsdämpfung (ohne Gleitschiene und Hebel)	silberfarbig	027333
TS 5000 S Schließer Größe EN 2-6, mit Schließverzögerung und Öffnungsdämpfung (ohne Gleitschiene und Hebel)	silberfarbig	107935
TS 5000 EHy Schließer Größe EN 2-5, Türblattmontage Bandseite, mit elektrischer Feststellung für Freilauffunktion (ohne Gleitschiene und Hebel)	silberfarbig	155475
TS 5000 Ecline Schließer Größe EN 3-5, mit Öffnungsdämpfung (ohne Gleitschiene und Hebel)	silberfarbig	143640
TS 5000 SoftClose Schließer Größe EN 2-6, mit Öffnungsdämpfung und integrierter, stufenlos einstellbarer Endschießgeschwindigkeit zum Abbremsen der Tür (ohne Gleitschiene und Hebel)	silberfarbig	181792
ISM-Gleitschiene TS 5000 durchgehend, mit integrierter Schließfolgeregelung und Hebeln	silberfarbig	115549
E-ISM-Gleitschiene TS 5000 durchgehend, mit integrierter Schließfolgeregelung, beidseitiger elektrischer Feststellung und Hebeln	silberfarbig	115600
E-ISM/G-Gleitschiene TS 5000 durchgehend, mit integrierter Schließfolgeregelung, elektrischer Feststellung am Gangflügel und Hebeln	silberfarbig	115605
E-ISM/S Gleitschiene TS 5000 durchgehend, mit integrierter Schließfolgeregelung, elektrischer Feststellung am Standflügel und Hebeln	silberfarbig	160547
R-ISM-Gleitschiene TS 5000 durchgehend, mit integrierter Schließfolgeregelung, beidseitiger elektrischer Feststellung, Rauchschalterzentrale und Hebeln	silberfarbig	115614
R-ISM/G-Gleitschiene TS 5000 durchgehend, mit integrierter Schließfolgeregelung, elektrischer Feststellung am Gangflügel, Rauchschalterzentrale und Hebeln	silberfarbig	115619
R-ISM/0-Gleitschiene TS 5000 durchgehend, mit integrierter Schließfolgeregelung, Rauchschalterzentrale und Hebeln, ohne elektrische Feststellung	silberfarbig	160543
R-ISM/S Gleitschiene TS 5000 durchgehend, mit integrierter Schließfolgeregelung, elektrischer Feststellung am Standflügel, Rauchschalterzentrale und Hebeln	silberfarbig	160545

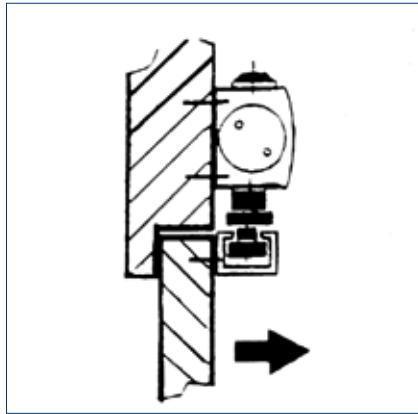
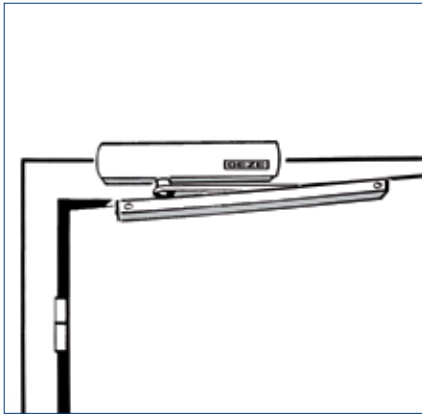
→ **Hinweis:** Weiteres Zubehör sowie weitere Farbvarianten finden Sie in unseren Systemkatalogen.

BESTELLINFORMATION

Bezeichnung	Ausführung	Id.Nr.
ZUBEHÖR		
Mechanische Feststelleinheit für ISM-Gleitschiene, Haltekraft einstellbar, überfahrbar		118437
Montageplatte Gleitschiene für ISM- / E-ISM-Gleitschiene	silberfarbig	118702
Montageplatte Gleitschiene für R-ISM-Gleitschiene	silberfarbig	118690
Montageplatte Türschließer für TS 5000/TS 4000 mit Bohrbild nach DIN EN 1154 Beiblatt 1	silberfarbig	049185
Montageplatte Türschließer für TS 5000 EFS/RFS/E-HY /TS 4000 E mit Bohrbild nach DIN EN 1154 Beiblatt 1	silberfarbig	059107
Nachrüstkit ECline ISM / ISM BG	schwarz	154767
Handauslösetaster AS 500 zur manuellen Auslösung von elektrisch steuerbaren Feststellvorrichtungen inklusive Abschlusswiderstand zur Leitungsüberwachung	alpinweiß/rot	116266
Türhaftmagnet, 24 V DC - 490 N Haltekraft, zugelassen mit allen GEZE Rauchschalterzentralen; Wandmontage Aufputz oder Bodenmontage mit Zubehör Sockel		155569
Haftgegenplatte für GEZE Haftmagnete Ausführung mit einstellbarem Gelenk		115956

KOPFMONTAGE BANDSEITE

TS 5000 L Kopfmontage/Bandseite



ANWENDUNGSBEREICHE

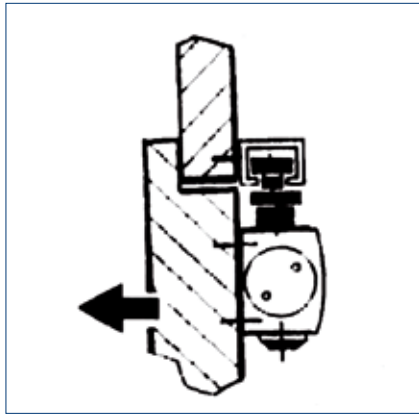
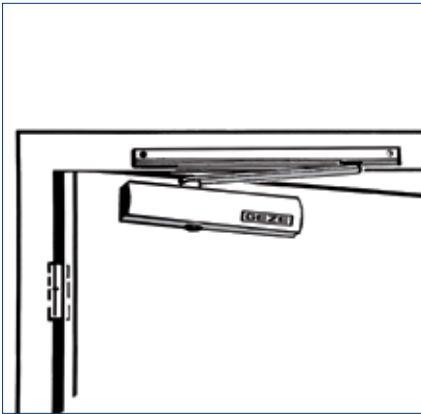
- Schließkraft 2-6 nach EN 1154, Flügelbreite bis 1400 mm
- Für rechts und links angeschlagene Türen ohne Umstellung verwendbar
- Feuer- und Rauchschutztüren

BESTELLINFORMATION

Bezeichnung	Ausführung	Id.Nr.
TS 5000 L Schließer Größe EN 2-6, mit Öffnungsdämpfung (ohne Gleitschiene und Hebel)	silberfarbig	027351
TS 5000 L ECline Schließer Größe EN 3-5, mit Öffnungsdämpfung (ohne Gleitschiene und Hebel)	silberfarbig	143648
TS 5000 L SoftClose Schließer Größe EN 3-6, mit Öffnungsdämpfung und integrierter, stufenlos einstellbarer Endschließgeschwindigkeit zum Abbremsen der Tür (ohne Gleitschiene und Hebel)	silberfarbig	191209
Gleitschiene TS 5000/TS 3000 Standard, mit Hebel	silberfarbig	068221
T-Stop-Gleitschiene TS 3/5000 mit integrierter Öffnungsbegrenzung und Hebel	silberfarbig	102363
ECline-Gleitschiene TS 5000 zur Verwendung mit TS 5000 ECline Schließer, mit integrierter Öffnungsunterstützung für ein leichtes Öffnen, mit Hebel	silberfarbig	143572
ZUBEHÖR		
Mechanische Feststelleinheit für Standard- / T-Stop- / Boxer 20,7 mm-Gleitschiene, Haltekraft einstellbar, ein- und ausschaltbar, überfahrbar		071924
Montageplatte Gleitschiene für Standard- / ECline- / T-Stop- / EFS-Gleitschiene	silberfarbig	001512
Montageplatte Türschließer für TS 5000/TS 4000 mit Bohrbild nach DIN EN 1154 Beiblatt 1	silberfarbig	049185

TÜRBLATTMONTAGE BANDGEGENSEITE

TS 5000 L Türblattmontage/Bandgegenseite



ANWENDUNGSBEREICHE

- Schließkraft 2-6 nach EN 1154, Flügelbreite bis 1400 mm
- Für rechts und links angeschlagene Türen ohne Umstellung verwendbar
- Feuer- und Rauchschutztüren

BESTELLINFORMATION

Bezeichnung	Ausführung	Id.Nr.
TS 5000 L Schließer Größe EN 2-6, mit Öffnungsdämpfung (ohne Gleitschiene und Hebel)	silberfarbig	027351
TS 5000 L ECline Schließer Größe EN 3-5, mit Öffnungsdämpfung (ohne Gleitschiene und Hebel)	silberfarbig	143648
TS 5000 L SoftClose Schließer Größe EN 3-6, mit Öffnungsdämpfung und integrierter, stufenlos einstellbarer Endschließgeschwindigkeit zum Abbremsen der Tür (ohne Gleitschiene und Hebel)	silberfarbig	191209
Gleitschiene BG TS 5000/TS 3000 Standard, mit Hebel, Einsatz bei Schließer auf Blattmontage Bandgegenseite	silberfarbig	025655
T-Stop-Gleitschiene BG TS 3/5000 mit integrierter Öffnungsbegrenzung und Hebel, Einsatz bei Schließer auf Blattmontage Bandgegenseite oder bei Drehlager in Blatt- und Kopfmontage Bandgegenseite	silberfarbig	102366
ECline-Gleitschiene TS 5000 BG zur Verwendung mit TS 5000 L ECline Schließer bei Blattmontage Bandgegenseite, mit integrierter Öffnungsunterstützung für ein leichtes Öffnen, mit Hebel	silberfarbig	143578
E-Gleitschiene BG TS 5000 mit elektrischer Feststellung und Hebel	silberfarbig	120039
R-Gleitschiene BG TS 5000 mit elektrischer Feststellung, integrierter Rauchschalterzentrale und Hebel	silberfarbig	120073

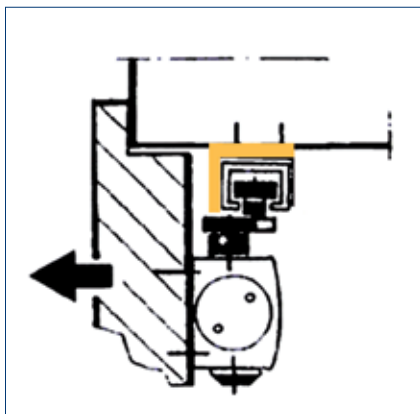
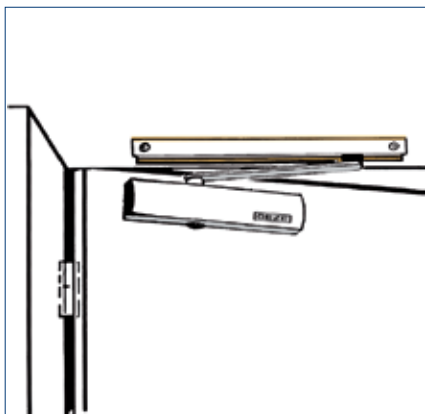
ZUBEHÖR

Mechanische Feststelleinheit für Standard-/ T-Stop-/ Boxer 20,7 mm-Gleitschiene, Haltekraft einstellbar, ein- und ausschaltbar, überfahrbar		071924
Montageplatte Gleitschiene BG für E-Gleitschiene	silberfarbig	123289
Montageplatte Gleitschiene BG für R-Gleitschiene	silberfarbig	123311
Montageplatte Gleitschiene BG für Standard- / ECline- / T-Stop- / EFS-Gleitschiene	silberfarbig	124683
Montageplatte Türschließer für TS 5000/TS 4000 mit Bohrbild nach DIN EN 1154 Beiblatt 1	silberfarbig	049185

→ **Hinweis:** Weiteres Zubehör sowie weitere Farbvarianten finden Sie in unseren Systemkatalogen.

TÜRBLATTMONTAGE BANDGEGENSEITE MIT STURZFUTTERWINKEL

TS 5000 L Türblattmontage/Bandgegenseite Sturzfutterwinkel



ANWENDUNGSBEREICHE

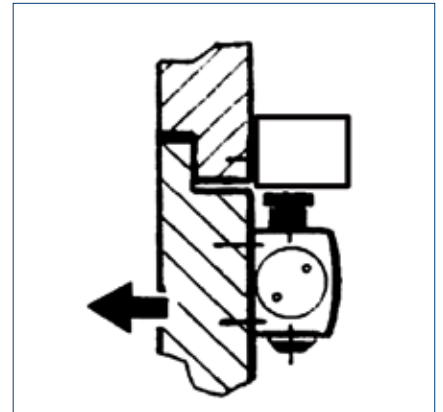
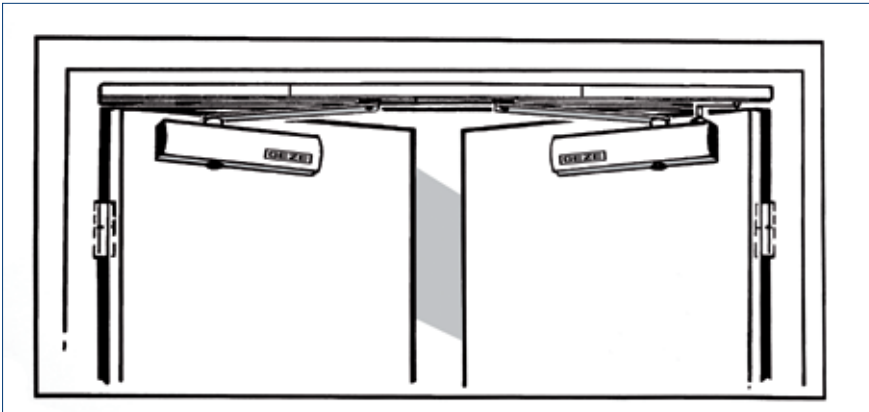
- Schließkraft 2-6 nach EN 1154, Flügelbreite bis 1400 mm
- Für rechts und links angeschlagene Türen ohne Umstellung verwendbar
- Feuer- und Rauchschutztüren
- Achtung Rettungswege, Einschränkung der Durchgangshöhe um ca. 40 mm

BESTELLINFORMATION

Bezeichnung	Ausführung	Id.Nr.
TS 5000 L Schließer Größe EN 2-6, mit Öffnungsdämpfung (ohne Gleitschiene und Hebel)	silberfarbig	027351
TS 5000 L Ecline Schließer Größe EN 3-5, mit Öffnungsdämpfung (ohne Gleitschiene und Hebel)	silberfarbig	143648
TS 5000 L SoftClose Schließer Größe EN 3-6, mit Öffnungsdämpfung und integrierter, stufenlos einstellbarer Endschließgeschwindigkeit zum Abbremsen der Tür (ohne Gleitschiene und Hebel)	silberfarbig	191209
Gleitschiene BG TS 5000/TS 3000 Standard, mit Hebel, Einsatz bei Schließer auf Blattmontage Bandgegenseite	silberfarbig	025655
T-Stop-Gleitschiene BG TS 3/5000 mit integrierter Öffnungsbegrenzung und Hebel, Einsatz bei Schließer auf Blattmontage Bandgegenseite oder bei Drehlager in Blatt- und Kopfmontage Bandgegenseite	silberfarbig	102366
Ecline-Gleitschiene TS 5000 BG zur Verwendung mit TS 5000 L Ecline Schließer bei Blattmontage Bandgegenseite, mit integrierter Öffnungsunterstützung für ein leichtes Öffnen, mit Hebel	silberfarbig	143578
E-Gleitschiene BG TS 5000 mit elektrischer Feststellung und Hebel	silberfarbig	120039
R-Gleitschiene BG TS 5000 mit elektrischer Feststellung, integrierter Rauchschalterzentrale und Hebel	silberfarbig	120073
ZUBEHÖR		
Mechanische Feststelleinheit für Standard-/ T-Stop-/ Boxer 20,7 mm-Gleitschiene, Haltekraft einstellbar, ein- und ausschaltbar, überfahrbar		071924
Montageplatte Türschließer für TS 5000/TS 4000 mit Bohrbild nach DIN EN 1154 Beiblatt 1	silberfarbig	049185
Sturzfutterwinkel Gleitschiene BG für Ecline- und T-Stop-Gleitschiene	silberfarbig	115006
Sturzfutterwinkel Gleitschiene BG für Standard-Gleitschiene	silberfarbig	025657
Sturzfutterwinkel Gleitschiene BG für E-Gleitschiene	silberfarbig	123322
Sturzfutterwinkel Gleitschiene BG für R-Gleitschiene	silberfarbig	123324

TÜRBLATTMONTAGE BANDGEGENSEITE 2-FLÜGELIG

TS 5000 L Türblattmontage/Bandgegenseite



ANWENDUNGSBEREICHE

- Schließkraft 2-6 nach EN 1154, Flügelbreite bis 1400 mm
- Für rechts und links angeschlagene Türen ohne Umstellung verwendbar
- Feuer- und Rauchschutztüren

BESTELLINFORMATION

Bezeichnung	Ausführung	Id.Nr.
TS 5000 L Schließer Größe EN 2-6, mit Öffnungsdämpfung (ohne Gleitschiene und Hebel)	silberfarbig	027351
TS 5000 L EClime Schließer Größe EN 3-5, mit Öffnungsdämpfung (ohne Gleitschiene und Hebel)	silberfarbig	143648
ISM-Gleitschiene BG TS 5000 durchgehend, mit integrierter Schließfolgeregelung und Hebeln	silberfarbig	115594
ISM-Gleitschiene BG VPK TS 5000 Komplettverpackung Systemlösung für allgemeine Anwendung an Vollpaniktüren bestehend aus 1 x TS 5000 L, 1 x TS 5000 L-IS, 1 x CB flex, 1 x ISM BG Gleitschiene, durchgehend, mit integrierter Auslösemechanik und Hebeln	silberfarbig	182642
E-ISM-Gleitschiene BG TS 5000 durchgehend, mit integrierter Schließfolgeregelung, beidseitiger elektrischer Feststellung und Hebeln	silberfarbig	115608
E-ISM-Gleitschiene BG VPK TS 5000 Komplettverpackung Systemlösung für allgemeine Anwendung an Vollpaniktüren bestehend aus 1 x TS 5000 L, 1 x TS 5000 L-IS, 1 x CB flex, 1 x E-ISM BG Gleitschiene mit beidseitiger elektrischer Feststellung, durchgehend, mit integrierter Auslösemechanik und Hebeln	silberfarbig	182644
R-ISM-Gleitschiene BG TS 5000 durchgehend, mit integrierter Schließfolgeregelung, beidseitiger elektrischer Feststellung, Rauchschalterzentrale und Hebeln	silberfarbig	115622
R-ISM-Gleitschiene BG VP TS 5000 durchgehend, mit integrierter Schließfolgeregelung, beidseitiger elektrischer Feststellung, Rauchschalterzentrale und Hebeln, speziell für Vollpaniktüren. Achtung: maximales X-Maß (Bandmitte - Auflagefläche Gleitschiene) 100 mm inklusive Montageplatte	silberfarbig	133711

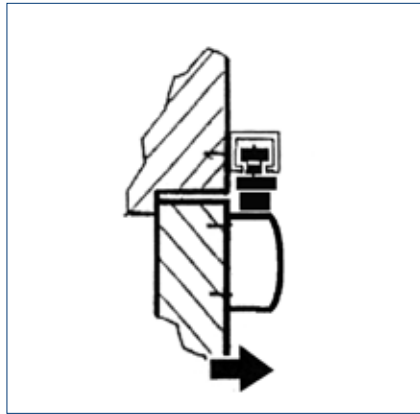
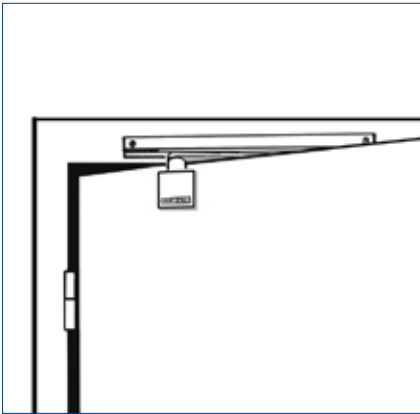
→ **Hinweis:** Weiteres Zubehör sowie weitere Farbvarianten finden Sie in unseren Systemkatalogen.

BESTELLINFORMATION

Bezeichnung	Ausführung	Id.Nr.
ZUBEHÖR		
Montageplatte Gleitschiene BG für ISM- / E-ISM- / R-ISM-Gleitschiene BG & VP Varianten	silberfarbig	118704
Montageplatte Gleitschiene BG für ISM-/ E-ISM BG VPK Gleitschiene	silberfarbig	139757
Montageplatte Türschließer für TS 5000/TS 4000 mit Bohrbild nach DIN EN 1154 Beiblatt 1	silberfarbig	049185
Sturzfutterwinkel Gleitschiene BG für ISM- / E-ISM- / R-ISM-Gleitschiene BG	silberfarbig	118706
Sturzfutterwinkel Gleitschiene BG für ISM- / E-ISM- / R-ISM-Gleitschiene VP	silberfarbig	134816
Sturzfutterwinkel Gleitschiene BG für ISM-/ E-ISM BG VPK Gleitschiene	silberfarbig	139710

TÜRBLATTMONTAGE BANDSEITE

T-Stop-Gleitschiene Drehlager Türblattmontage/Bandseite



ANWENDUNGSBEREICHE

- Öffnungsbegrenzung für Anschlagtüren ohne Türschließer
- Für rechts und links angeschlagene Türen ohne Umstellung verwendbar

BESTELLINFORMATION

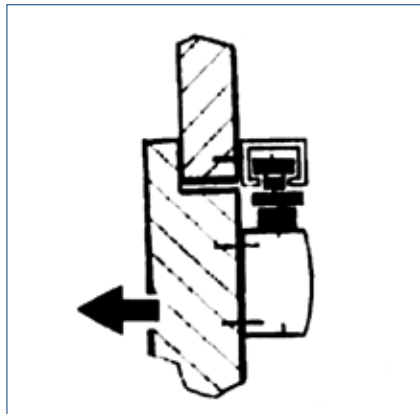
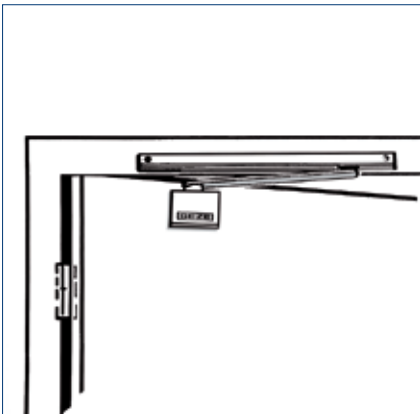
Bezeichnung	Ausführung	Id.Nr.
Drehlager für T-Stop-Gleitschiene aufliegend	silberfarbig	112688
T-Stop-Gleitschiene TS 5000/TS 3000 mit integrierter Öffnungsbegrenzung und Hebel	silberfarbig	102363

ZUBEHÖR

Mechanische Feststelleinheit für Standard-/ T-Stop-/ Boxer 20,7 mm-Gleitschiene, Haltekraft einstellbar, ein- und ausschaltbar, überfahrbar		071924
Montageplatte Gleitschiene für Standard- / Ecline- / T-Stop- / EFS-Gleitschiene	silberfarbig	001512

TÜRBLATTMONTAGE BANDGEGENSEITE

T-Stop-Gleitschiene Drehlager Türblattmontage/Bandgegenseite



ANWENDUNGSBEREICHE

- Öffnungsbegrenzung für Anschlagtüren ohne Türschließer
- Für rechts und links angeschlagene Türen ohne Umstellung verwendbar
- Montage mit Sturzfutterwinkel möglich

BESTELLINFORMATION

Bezeichnung	Ausführung	Id.Nr.
Drehlager für T-Stop-Gleitschiene aufliegend	silberfarbig	112688
T-Stop-Gleitschiene BG TS 5000/TS 3000 mit integrierter Öffnungsbegrenzung und Hebel, Einsatz bei Schließer auf Blattmontage Bandgegenseite oder bei Drehlager in Blatt- und Kopfmontage Bandgegenseite	silberfarbig	102366

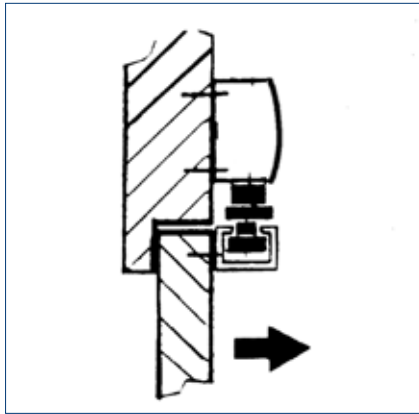
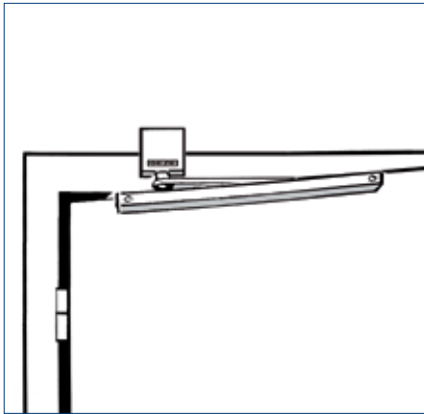
ZUBEHÖR

Mechanische Feststelleinheit für Standard-/ T-Stop-/ Boxer 20,7 mm-Gleitschiene, Haltekraft einstellbar, ein- und ausschaltbar, überfahrbar		071924
Montageplatte Gleitschiene BG für Standard- / Ecline- / T-Stop- / EFS-Gleitschiene	silberfarbig	124683
Sturzfutterwinkel Gleitschiene BG für Ecline- und T-Stop-Gleitschiene	silberfarbig	115006

→ **Hinweis:** Weiteres Zubehör sowie weitere Farbvarianten finden Sie in unseren Systemkatalogen.

KOPFMONTAGE BANDSEITE

T-Stop-Gleitschiene Drehlager Kopfmontage/Bandseite



ANWENDUNGSBEREICHE

- Öffnungsbegrenzung für Anschlagtüren ohne Türschließer
- Für rechts und links angeschlagene Türen ohne Umstellung verwendbar

BESTELLINFORMATION

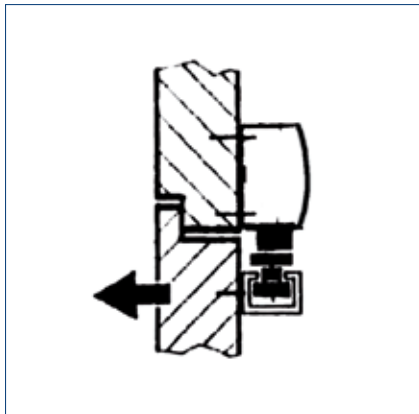
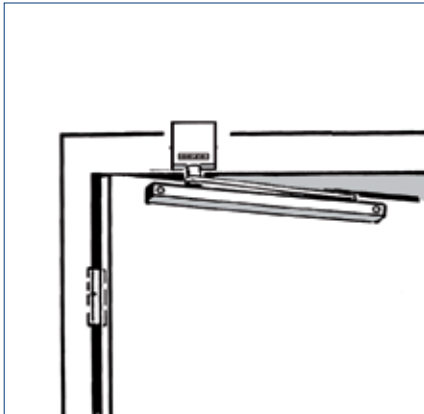
Bezeichnung	Ausführung	Id.Nr.
Drehlager für T-Stop-Gleitschiene aufliegend	silberfarbig	112688
T-Stop-Gleitschiene TS 5000/TS 3000 mit integrierter Öffnungsbegrenzung und Hebel	silberfarbig	102363

ZUBEHÖR

Mechanische Feststelleinheit für Standard-/ T-Stop-/ Boxer 20,7 mm-Gleitschiene, Haltekraft einstellbar, ein- und ausschaltbar, überfahrbar		071924
Montageplatte Gleitschiene für Standard- / Ecline- / T-Stop- / EFS-Gleitschiene	silberfarbig	001512

KOPFMONTAGE BANDGEGENSEITE

T-Stop-Gleitschiene Drehlager Kopfmontage/Bandgegenseite



ANWENDUNGSBEREICHE

- Öffnungsbegrenzung für Anschlagtüren ohne Türschließer
- Für rechts und links angeschlagene Türen ohne Umstellung verwendbar

BESTELLINFORMATION

Bezeichnung	Ausführung	Id.Nr.
Drehlager für T-Stop-Gleitschiene aufliegend	silberfarbig	112688
T-Stop-Gleitschiene BG TS 5000/TS 3000 mit integrierter Öffnungsbegrenzung und Hebel, Einsatz bei Schließer auf Blattmontage Bandgegenseite oder bei Drehlager in Blatt- und Kopfmontage Bandgegenseite	silberfarbig	102366

ZUBEHÖR

Mechanische Feststelleinheit für Standard-/ T-Stop-/ Boxer 20,7 mm-Gleitschiene, Haltekraft einstellbar, ein- und ausschaltbar, überfahrbar		071924
Montageplatte Gleitschiene BG für Standard- / Ecline- / T-Stop- / EFS-Gleitschiene	silberfarbig	124683

→ **Hinweis:** Weiteres Zubehör sowie weitere Farbvarianten finden Sie in unseren Systemkatalogen.



TS 5000 mit T-Stop-Gleitschiene, Verwaltung Katholische Kirche, Stuttgart, Deutschland (Foto: Dirk Wilhelmy)



Wir sind GEZE.

Für lebenswerte Gebäude

GEZE steht für Innovation, höchste Qualität und ganzheitliche Betreuung der Gebäudetechnik. Von der ersten Idee, der Planung und operativen Umsetzung mit Serienprodukten bis hin zu maßgeschneiderten Systemlösungen und individuellen Service- und Wartungsleistungen. Wir bieten eine umfangreiche Produktpalette an Tür-, Fenster- und Sicherheitstechnik und treiben die digitale Vernetzung der Gebäudeautomation maßgeblich voran.

GEZE GmbH

Reinhold-Vöster-Straße 21 – 29

71229 Leonberg

Deutschland

Telefon: +49 7152 203 0

Telefax: +49 7152 203 310

E-Mail: info.de@geze.com

www.geze.de