



DREHTÜR

Türschließer mit Gestänge

Inhaltsverzeichnis

Übersicht	04
-----------	----

FÜR EINFLÜGELIGE TÜREN

TS 1000 C	08
TS 1500	12
TS 2000 NV	16
TS 4000 EN1-6	21
TS 4000 EN5-7	27
TS 4000 E	32
TS 4000 R	37
TS 4000 Tandem	41

FÜR EINFLÜGELIGE TÜREN MIT FREILAUFFUNKTION

TS 4000 EFS	48
TS 4000 RFS	53

FÜR ZWEIFLÜGELIGE TÜREN

TS 4000 IS	60
TS 4000 E-IS	66
TS 4000 R-IS	72

ZUBEHÖR

Rauchschalterzentrale RSZ 7	80
-----------------------------	----

WEITERE INFORMATIONEN

Technik	84
Produktfunktionen und -informationen	85
Allgemeine Produktinformation für Türschließer	86
Abdeckkappen für GEZE Türschließer	87

ÜBERSICHT

Für einflügelige Türen

	TS 1000 C	TS 1500	TS 2000 NV	TS 4000 Gr. 1-6	TS 4000 Gr. 5-7	TS 4000 E	TS 4000 R	TS 4000 EFS	TS 4000 RFS	TS 4000 Tandem
Zulassung für Feuer- und Rauchschutztüren ⁸			●	●	●	●	●	●	●	●
Barrierefrei nach DIN 18040 bis Flügelbreite (max.) in mm	EN3 950	EN4 1100	EN4 1100	EN4 1100		FSA	FSA	FSA FL	FSA FL	
Schließkraft nach EN 1154	2/3	3/4	2-4	1-6	5-7	1-6	1-6	1-6	1-6	> 7
Türflügelbreite (max.) in mm	950	1100	1100	1400	1600	1400	1400	1400	1400	>1600

ANWENDUNGSMÖGLICHKEITEN

Montage auf Türblatt, Bandseite	●	●	●	●	●	●		●		●
Öffnungswinkel (max.) Bandseite ⁷	180°	180°	180°	180°	180°	180°	180°	180°	180°	180°
Montage auf Türblatt, Bandgegenseite	● ⁶	● ⁶	● ⁶	● ⁶	● ⁶					● ⁶
Kopfmontage, Bandgegenseite	●	●	●	●	●	●	●	●	●	●

FUNKTIONEN

Schließkraft, einstellbar	●	●	●	●	●	●	●	●	●	●
Öffnungsdämpfung, einstellbar			● ²	●	●					●
Hydraulischer Endschlag, einstellbar	●	●	●	●	●	●	●	●	●	●
Schließverzögerung, einstellbar				● ¹						
Schließgeschwindigkeit, einstellbar	●	●	●	●	●	●	●	●	●	●
Mechanische Feststellung ³	●	●	●	●	● ⁴					
Elektrische Feststellung						●	●			
Elektrische Feststellung für Freilauf								●	●	
Rauchschalterzentrale, integriert							●		●	
Schließfolgeregulung, integriert										

● = Ja

1 Modell TS 4000 S mit Schließverzögerung | 2 Modell TS 2000 NV BC (einstellbar) | 3 Nicht bei F- und RD-Türen | 4 Feststellgestänge nur bis EN6 wirksam | 5 Systemlösung bestehend aus einem TS 4000 IS/ E-IS/ R-IS am Gangflügel in Kombination mit einem TS 4000 /E / R-IS Zweitgerät am Standflügel und Auslösemechanik in der Zarge | 6 In Parallelarm- Montage | 7 Öffnungswinkel (max.) Bandgegenseite, siehe Kapitel: Weitere Informationen | 8 Gültig für Deutschland. Vorgaben für andere Länder können abweichen und sind deshalb den dortigen Bestimmungen zu entnehmen. Wenden Sie sich hierzu an die dortige GEZE Niederlassung/Vertretung.

FSA = Feststelanlage | FSA FL = Feststelanlage Freilauf

Für zweiflügelige Türen

	TS 4000 IS ⁵	TS 4000 E-IS ⁵	TS 4000 R-IS ⁵
Zulassung für Feuer- und Rauchschutztüren ⁸	●	●	●
Barrierefrei nach DIN 18040 bis Flügelbreite (max.) in mm	EN4 1100	FSA	FSA
Schließkraft nach EN 1154	1-6	1-6	1-6
Türflügelbreite (max.) in mm	1400	1400	1400

ANWENDUNGSMÖGLICHKEITEN

Montage auf Türblatt, Bandseite	●	●	
Öffnungswinkel (max.) Bandseite ⁷	180°	180°	-7

Montage auf Türblatt, Bandgegenseite

Kopfmontage, Bandgegenseite	●	●	●
-----------------------------	---	---	---

FUNKTIONEN

Schließkraft, einstellbar	●	●	●
Öffnungsdämpfung, einstellbar			
Hydraulischer Endschlag, einstellbar	●	●	●
Schließverzögerung, einstellbar			
Schließgeschwindigkeit, einstellbar	●	●	●
Mechanische Feststellung ³	●		
Elektrische Feststellung		●	●
Elektrische Feststellung für Freilauf			
Rauchschalterzentrale, integriert			●
Schließfolgeregelung, integriert	●	●	●





DREHTÜR

Für einflügelige Türen

Gestängetürschließer von GEZE sind vor allem zweierlei: komfortabel in der Handhabung und sicher bei der Nutzung. Denn unsere Türschließer erleichtern nicht nur das Öffnen der Tür, sondern sie gewährleisten auch im Brandfall ein zuverlässiges Schließen. Nutzen Sie unser umfangreiches Sortiment an Türschließern für einflügelige Türen auch dazu, Ihre Türen entsprechend nachzurüsten – und so den vielfach verschärften gesetzlichen Regelungen zu entsprechen.



TS 1000 C



Gestängetürschließer für einflügelige Türen bis 950 mm Flügelbreite
mit einstellbarer Schließgeschwindigkeit

ANWENDUNGSBEREICHE

- Rechte und linke Anschlagtüren im Innenbereich
- Anschlagtüren bis 950 mm Flügelbreite
- Türblattmontage Bandseite und Kopfmontage Bandgegenseite
- Türblattmontage Bandgegenseite in Parallelarm-Montage möglich

PRODUKTMERKMALE

- Variable Schließkraft von EN2 oder EN3 durch Umdrehen des Lagerbocks
- Für rechts und links angeschlagene Türen ohne Umstellung verwendbar
- Hydraulischer Endschlag, der die Tür kurz vor Geschlossenlage beschleunigt
- Schließgeschwindigkeit kann individuell angepasst werden

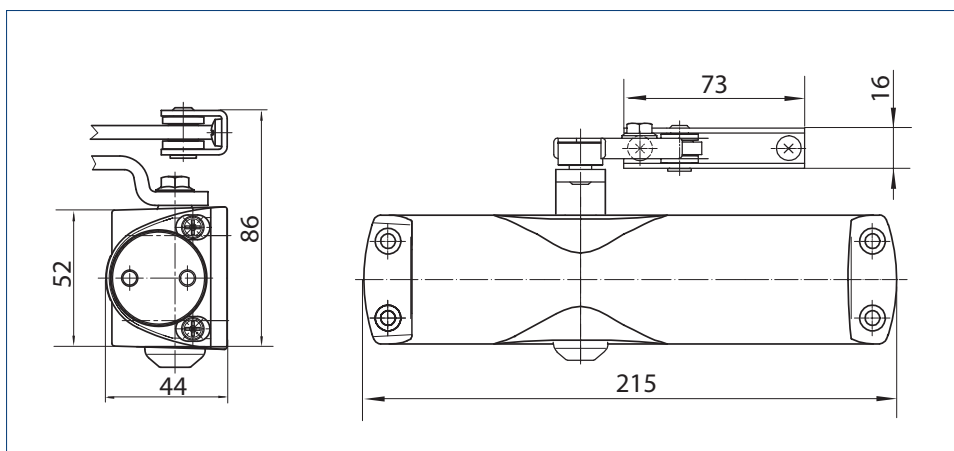
SONDERAUSFÜHRUNG

→ TS 1000 C mit Feststellgestänge mit einstellbarem Feststellwinkel zwischen 70° und 150°

TECHNISCHE DATEN SCHLIESSER

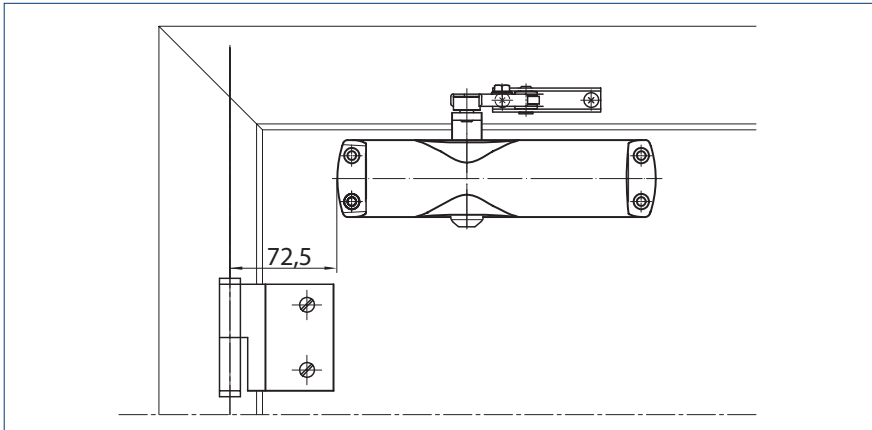
TS 1000 C Schließer	
PRODUKTMERKMALE	
Schließkraft nach EN 1154	2 / 3
Flügelbreite empfohlen bis	950 mm
Gleiche Ausführung DIN-L und DIN-R	●
Produkt geprüft nach	Türschließer geprüft nach EN 1154
Länge	215 mm
Bautiefe	44 mm
Höhe	52 mm
FUNKTIONEN	
Schließkraft einstellbar	über Montage
Schließgeschwindigkeit einstellbar	●
Endschlag einstellbar	über Ventil
Öffnungsdämpfung integriert	-
Position Schließkraftverstellung	Montageposition

● = ja

PRODUKTMASSEZEICHNUNG

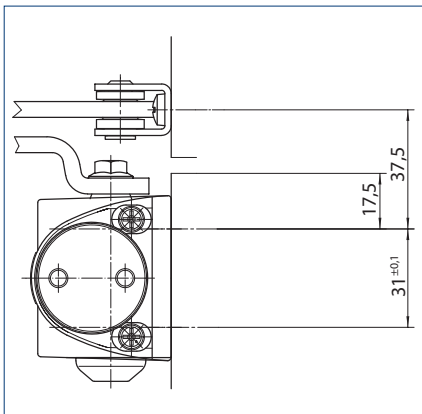
TÜRBLATTMONTAGE/BANDSEITE

ANSICHT

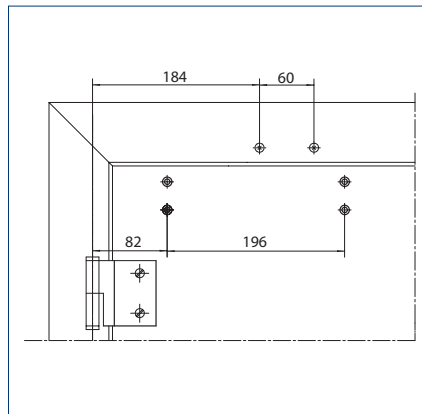


Beispiel für die Montage des TS 1000 C

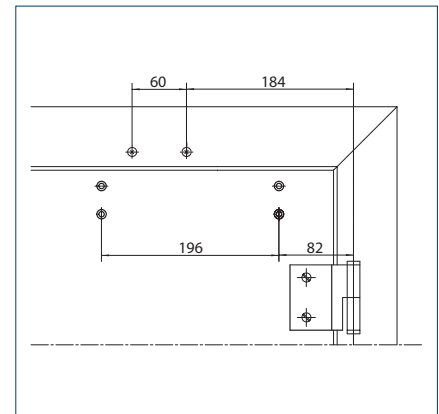
DIREKTMONTAGE



Schnitt = Direktmontage

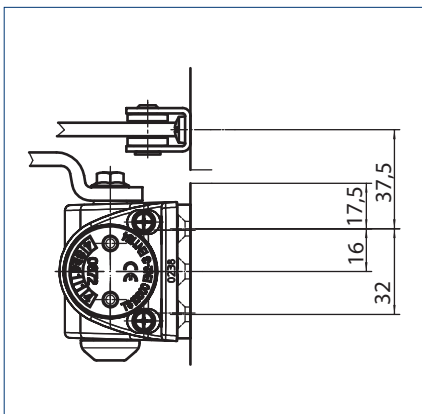


Anschlagmaße Linkstür

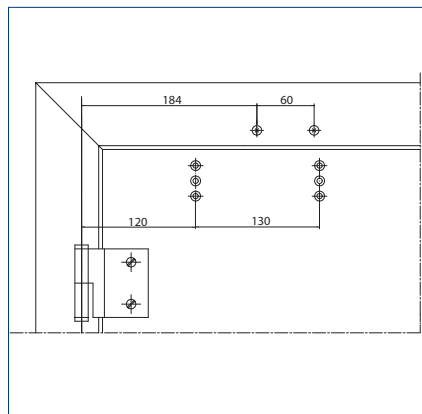


Anschlagmaße Rechtstür

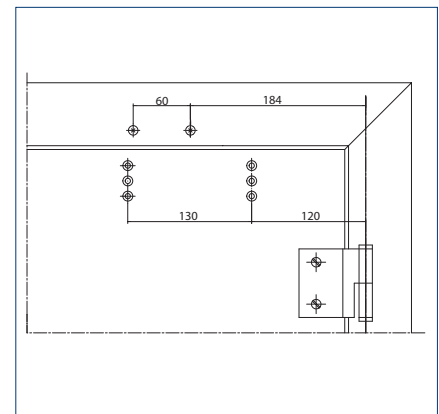
MONTAGE MIT MONTAGEPLATTE



Schnitt = Montage mit Montageplatte



Anschlagmaße Linkstür



Anschlagmaße Rechtstür

BESTELLINFORMATION

Bezeichnung	Ausführung	Id.Nr.
TS 1000 C Komplettverpackung ² Größe EN2/3, mit Feststellgestänge	silberfarbig	101771
	weiß RAL 9016	101773
	schwarz RAL 9005	119574
	messingfarbig	101777
	nach RAL ¹	101776
TS 1000 C Komplettverpackung Größe EN2/3, mit Gestänge	silberfarbig	101765
	weiß RAL 9016	101767
	schwarz RAL 9005	119573
	messingfarbig	101770
	nach RAL ¹	101769

MONTAGEMATERIAL

Montageplatte Türschließer für TS 1000 C	silberfarbig	072019
	weiß RAL 9016	072021
	schwarz RAL 9005	072022

¹ Zuschlag für RAL-Sonderfarben siehe Allgemeine Hinweise | ² In Deutschland für Feuer- und Rauchschutztüren nicht zugelassen

TS 1500



Gestängetürschließer für einflügelige Türen bis 1100 mm Flügelbreite mit einstellbarer Schließgeschwindigkeit

ANWENDUNGSBEREICHE

- Rechte und linke Anschlagtüren im Innenbereich
- Anschlagtüren bis 1100 mm Flügelbreite
- Türblattmontage Bandseite und Kopfmontage Bandgegenseite
- Türblattmontage Bandgegenseite in Parallelarm-Montage möglich

PRODUKTMERKMALE

- Variable Schließkraft von EN3 oder EN4 durch Umdrehen des Lagerbocks
- Für rechts und links angeschlagene Türen ohne Umstellung verwendbar
- Hydraulischer Endschlag, der die Tür kurz vor Geschlossenlage beschleunigt
- Schließgeschwindigkeit kann individuell angepasst werden

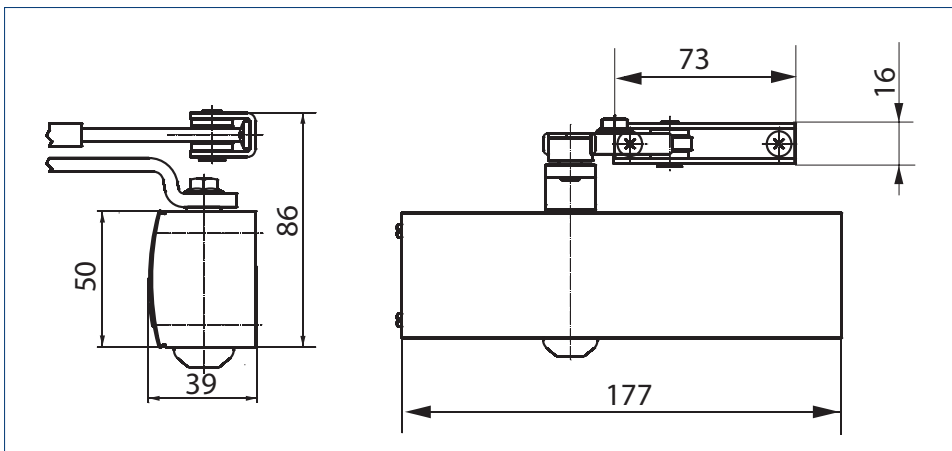
SONDERAUSFÜHRUNG

→ TS 1500 mit Feststellgestänge mit einstellbarem Feststellwinkel zwischen 70°-150°

TECHNISCHE DATEN SCHLIESSER

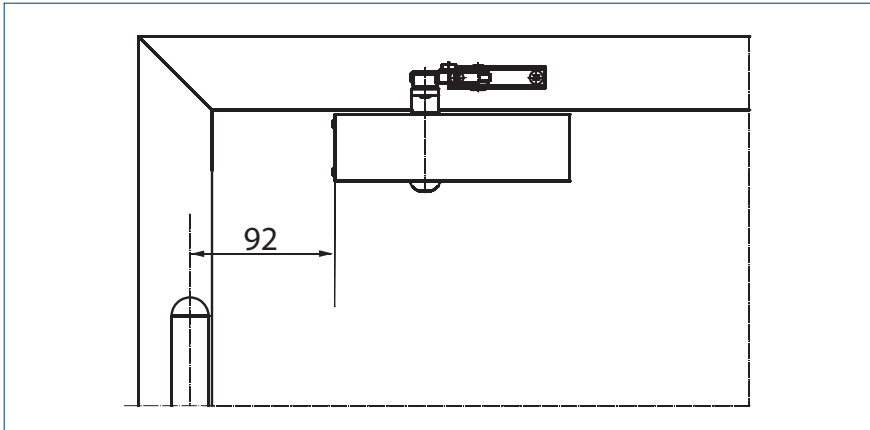
TS 1500 Schließer	
PRODUKTMERKMALE	
Schließkraft nach EN 1154	3 / 4
Flügelbreite empfohlen bis	1100 mm
Gleiche Ausführung DIN-L und DIN-R	●
Produkt geprüft nach	Türschließer geprüft nach EN 1154
Länge	177 mm
Bautiefe	39 mm
Höhe	50 mm
FUNKTIONEN	
Schließkraft einstellbar	über Montage
Schließgeschwindigkeit einstellbar	●
Endschlag einstellbar	über Ventil
Öffnungsdämpfung integriert	-
Position Schließkraftverstellung	Montageposition

● = ja

PRODUKTMASSEZEICHNUNG

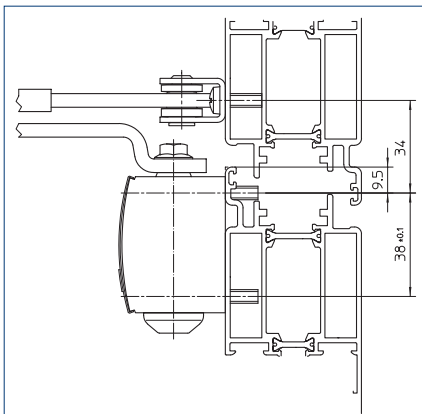
TÜRBLATTMONTAGE/BANDSEITE TS 1500

ANSICHT

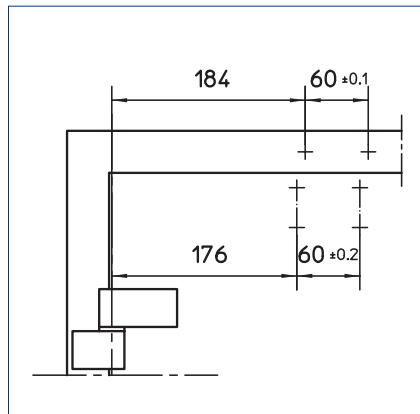


Beispiel für die Montage des TS 1500

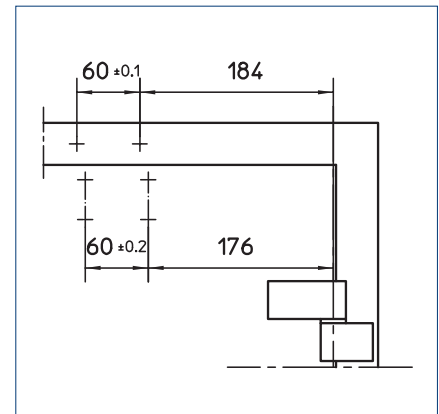
DIREKTMONTAGE



Schnitt = Direktmontage

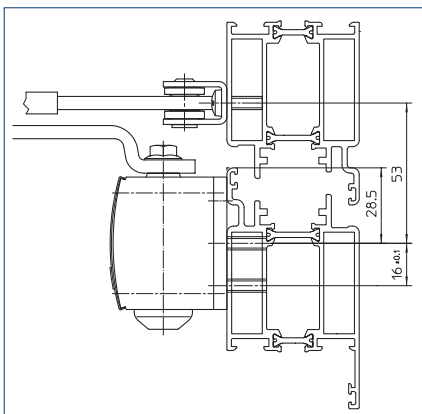


Anschlagmaße Linkstür

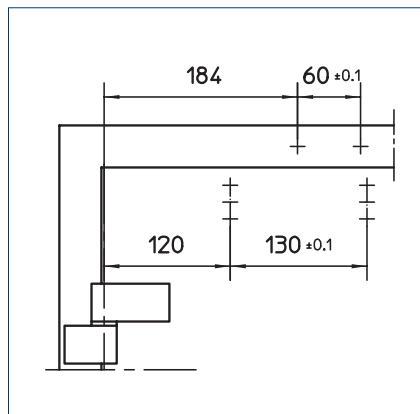


Anschlagmaße Rechtstür

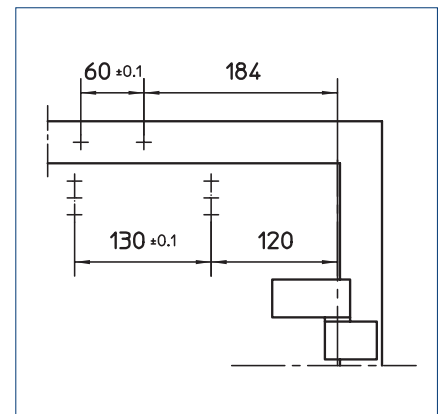
MONTAGE MIT MONTAGEPLATTE



Schnitt = Montage mit Montageplatte



Anschlagmaße Linkstür



Anschlagmaße Rechtstür

BESTELLINFORMATION

Bezeichnung	Ausführung	Id.Nr.
TS 1500 Schließer Größe EN3/4 (ohne Gestänge)	silberfarbig	101792
	weiß RAL 9016	101794
	schwarz RAL 9005	119575
	nach RAL ¹	101875
Gestänge TS 1500/1000 C ² mit mechanischer Feststellung	silberfarbig	101815
	weiß RAL 9016	101817
	schwarz RAL 9005	119538
	nach RAL ¹	101818
Gestänge TS 1500/1000 C Standard	silberfarbig	101878
	weiß RAL 9016	101881
	schwarz RAL 9005	119576
	nach RAL ¹	101882
MONTAGEMATERIAL		
Montageplatte Türschließer für TS 1500	silberfarbig	029682
	weiß RAL 9016	029685
	nach RAL ¹	029686
ZUBEHÖR		
Abdeckkappe Türschließer für TS 1500, nur bei Türblattmontage verwendbar	silberfarbig	080147
	weiß RAL 9016	080149
	nach RAL ¹	080150

¹ Zuschlag für RAL-Sonderfarben siehe Allgemeine Hinweise | ² In Deutschland für Feuer- und Rauchschutztüren nicht zugelassen

TS 2000 NV



Gestängetürschließer für einflügelige Türen bis 1100 mm
Flügelbreite mit stufenlos einstellbarer Schließkraft

ANWENDUNGSBEREICHE

- Feuer- und Rauchschutztüren
- Rechte und linke Anschlagtüren
- Anschlagtüren bis 1100 mm Flügelbreite
- Türblattmontage Bandseite und Kopfmontage Bandgegenseite
- Türblattmontage Bandgegenseite in Parallelarm-Montage möglich

PRODUKTMERKMALE

- Stufenlos einstellbare Schließkraft von EN2-4
- Für rechts und links angeschlagene Türen ohne Umstellung verwendbar
- Hydraulischer Endschlag, der die Tür kurz vor Geschlossenlage beschleunigt
- Schließgeschwindigkeit kann individuell angepasst werden

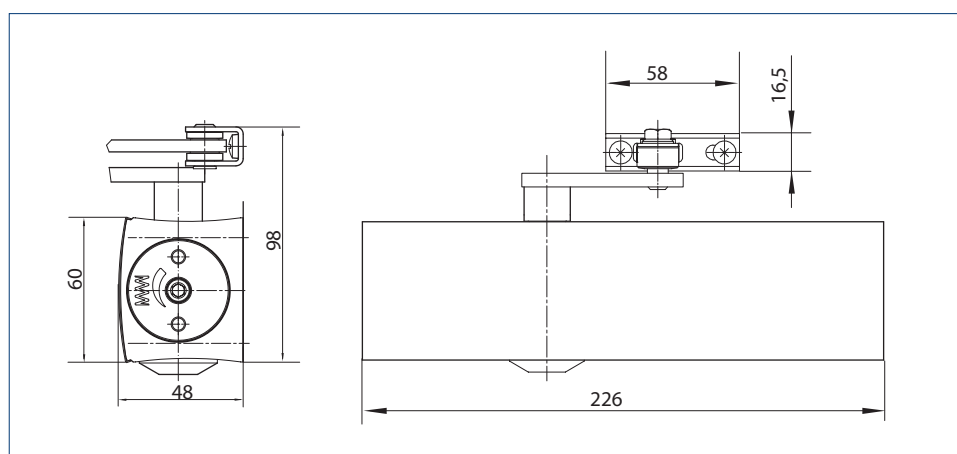
SONDERAUSFÜHRUNGEN:

- TS 2000 NV BC mit von vorn einstellbarer hydraulischer Öffnungsdämpfung
- TS 2000 NV / NV BC mit Feststellgestänge mit einstellbarem Feststellwinkel zwischen 70° und 150°

TECHNISCHE DATEN SCHLIESSER

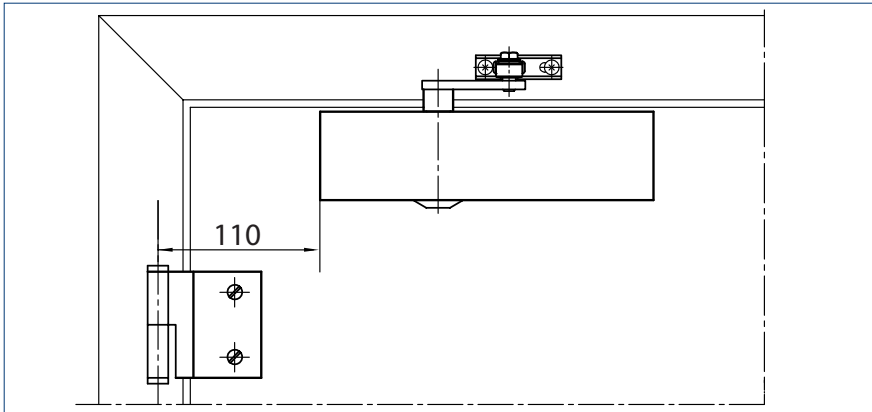
	TS 2000 NV Schließer	TS 2000 NV BC Schließer
PRODUKTMERKMALE		
Schließkraft nach EN 1154	2 – 4	
Flügelbreite empfohlen bis	1100 mm	
Gleiche Ausführung DIN-L und DIN-R	●	●
Produkt geprüft nach	Türschließer geprüft nach EN 1154	
Eignung Brandschutztüren	●	●
Montageplatte mit Bohrbild nach EN 1154 Beiblatt	●	●
Länge	226 mm	
Bautiefe	48 mm	
Höhe	60 mm	
FUNKTIONEN		
Schließkraft einstellbar	stufenlos	
Schließgeschwindigkeit einstellbar	●	●
Endschlag einstellbar	über Ventil	
Öffnungsdämpfung integriert	-	Ja, hydraulisch einstellbar
Position Schließkraftverstellung	Seitlich	
Thermostabilisierte Ventile	●	●

● = ja

PRODUKTMASZEICHNUNG

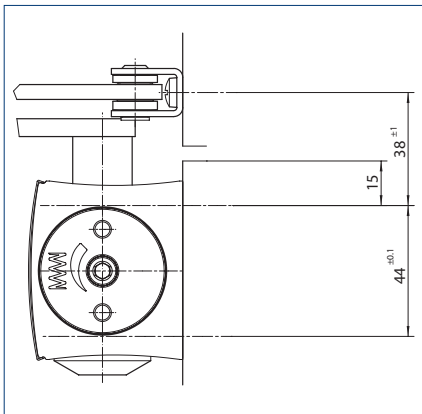
TÜRBLATTMONTAGE/BANDSEITE TS 2000 NV/NV BC

ANSICHT

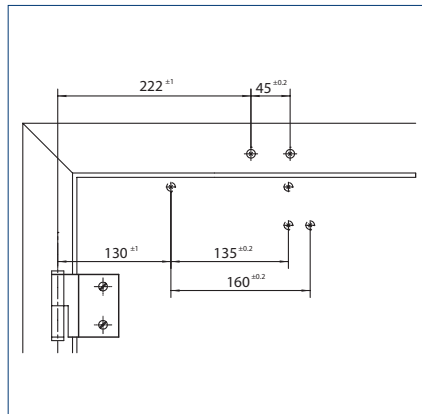


Beispiel für die Montage des TS 2000 NV/NV BC

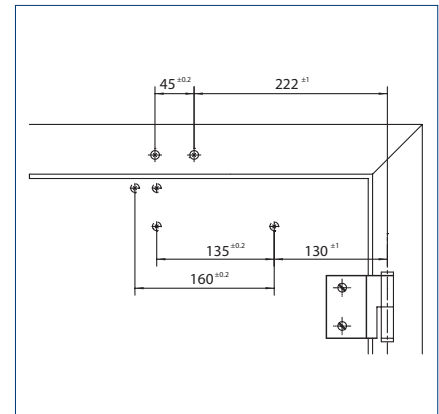
DIREKTMONTAGE



Schnitt = Direktmontage

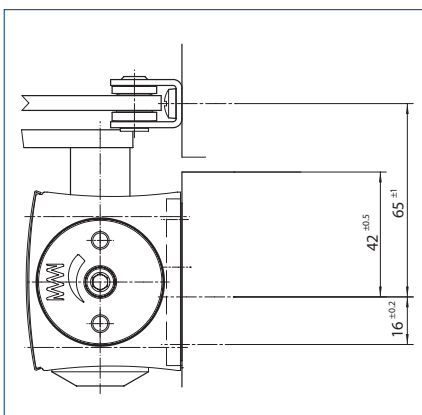


Anschlagmaße Linkstür

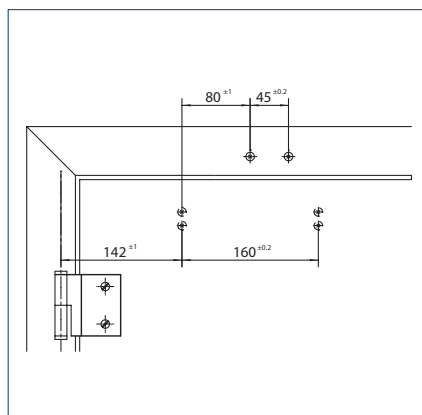


Anschlagmaße Rechtstür

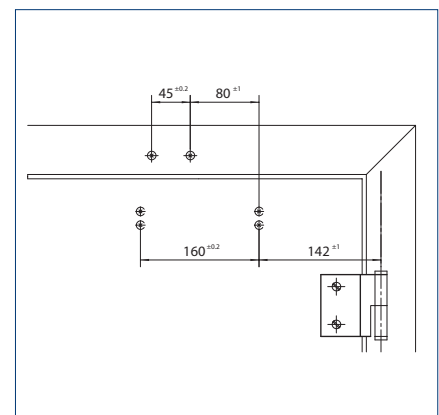
MONTAGE MIT MONTAGEPLATTE



Schnitt = Montage mit Montageplatte



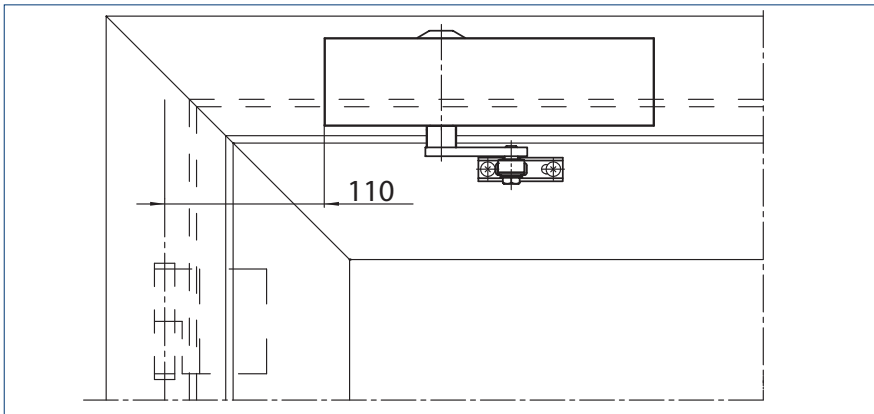
Anschlagmaße Linkstür



Anschlagmaße Rechtstür

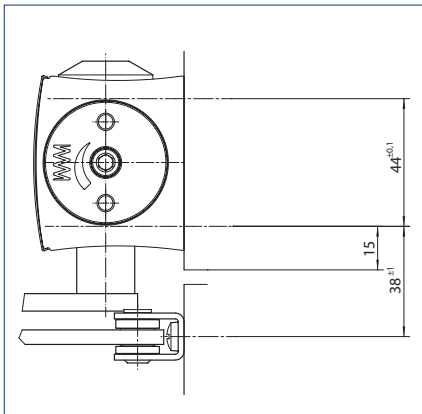
KOPFMONTAGE/BANDGEGENSEITE TS 2000 NV/NV BC

ANSICHT

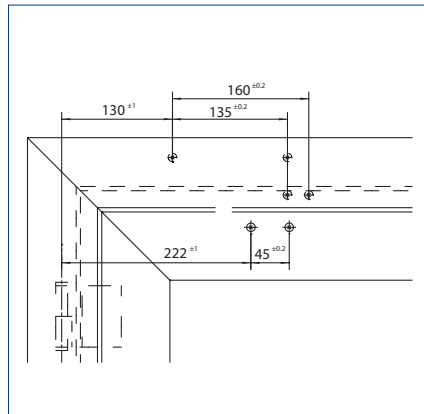


Beispiel für die Montage des TS 2000 NV/NV BC

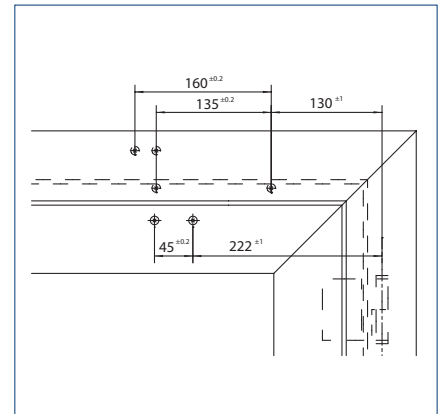
DIREKTMONTAGE



Schnitt = Direktmontage

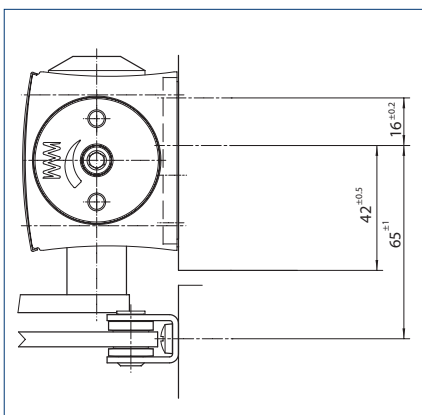


Anschlagmaße Rechtstür

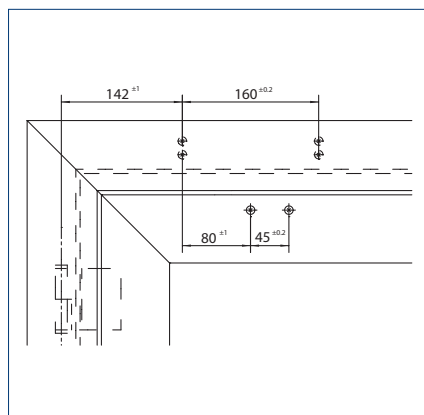


Anschlagmaße Linkstür

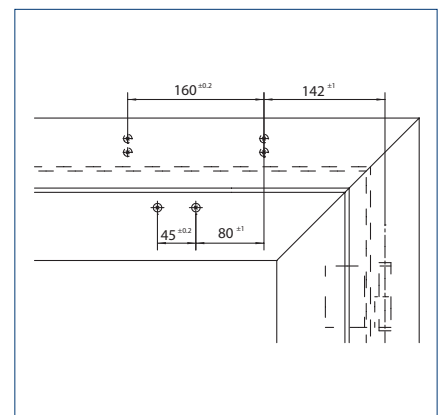
MONTAGE MIT MONTAGEPLATTE



Schnitt = Montage mit Montageplatte



Anschlagmaße Rechtstür



Anschlagmaße Linkstür

BESTELLINFORMATION

Bezeichnung	Ausführung	Id.Nr.
TS 2000 NV Schließer Größe EN2-4 (ohne Gestänge)	silberfarbig	128885
	weiß RAL 9016	128887
	schwarz RAL 9005	205324
	nach RAL ²	128888
TS 2000 NV BC Schließer Größe EN 2-4 mit Öffnungsdämpfung (ohne Gestänge)	silberfarbig	124944
	weiß RAL 9016	124946
	schwarz RAL 9005	205332
	nach RAL ²	124947
Gestänge TS 4000/2000 ³ mit mechanischer Feststellung	silberfarbig	102454
	weiß RAL 9016	102456
	schwarz RAL 9005	152365
	nach RAL ²	102457
Gestänge TS 4000/2000 ³ mit ein- und ausschaltbarer mechanischer Feststellung	silberfarbig	102445
	weiß RAL 9016	102447
	schwarz RAL 9005	109545
	nach RAL ²	102448
Gestänge TS 4000/2000 Verlängert, für Kopfmontage bei Leibungstiefe zwischen 70-170 mm	silberfarbig	102431
	weiß RAL 9016	102433
	nach RAL ²	102434
Gestänge TS 4000/2000 Standard	silberfarbig	102421
	weiß RAL 9016	102423
	schwarz RAL 9005	109544
	Edelstahl ähnlich ¹	102426
	nach RAL ²	102425

MONTAGEMATERIAL

Achsverlängerung für TS 4000/TS 2000 Kronenverzahnung	10 mm verzinkt	103548
	15 mm verzinkt	103549
	20 mm verzinkt	103550
Bohrlehre Türschließer für TS 5000/4000/3000/2000		053134
Glasklemmschuh Türschließer für TS 3000/TS 2000NV	silberfarbig	014835
	weiß RAL 9016	014843
	nach RAL ²	014845
Montage- und Gegenplatte Ganzglastür für TS 3000/TS 2000NV	silberfarbig	090259
Montageplatte Gestänge für TS 4000/2000, bei schmalen Zargen	silberfarbig	057109
	nach RAL ²	082506
Montageplatte Gestänge für TS 4000/2000, bei Parallelarm-Montage	silberfarbig	053318
	nach RAL ²	027460
Befestigungsplatte Flachbogentür für TS 2000 NV, Bogenhöhe max. 130 mm	silberfarbig	127434
	nach RAL ²	127435
Montageplatte Türschließer für TS 2000 NV & NV BC mit Bohrbild nach DIN EN 1154 Beiblatt 1		126234
Sturzfutterwinkel Kopfmontage BG für TS 2000 NV	silberfarbig	127432

ZUBEHÖR

Abdeckkappe Türschließer für TS 3000/ TS 2000, nur bei Türblattmontage verwendbar	silberfarbig	013487
	weiß RAL 9016	014855
	messing	072770
	Edelstahl	072769
	nach RAL ²	014856

¹ Nur für trockene Räume | ² Zuschlag für RAL-Sonderfarben siehe Allgemeine Hinweise | ³ In Deutschland für Feuer- und Rauchschutztüren nicht zugelassen

TS 4000 EN1-6



Gestängetürschließer für einflügelige Türen
bis 1400 mm Flügelbreite

ANWENDUNGSBEREICHE

- Feuer- und Rauchschutztüren
- Rechte und linke Anschlagtüren
- Anschlagtüren bis 1400 mm Flügelbreite
- Türblattmontage Bandseite und Kopfmontage Bandgegenseite
- Türblattmontage Bandgegenseite in Parallelarm-Montage möglich

PRODUKTMERKMALE

- Stufenlos einstellbare Schließkraft von EN1-6
- Für rechts und links angeschlagene Türen ohne Umstellung verwendbar
- Mechanischer Endschlag, der die Tür kurz vor Geschlossenlage beschleunigt
- Schließgeschwindigkeit kann individuell angepasst werden
- Integrierte Öffnungsdämpfung, bremst stark aufgeworfene Türen ab
- Optische Schließkraftanzeige zum leichten Kontrollieren der Einstellung
- Alle Funktionen von vorn einstellbar (außer Endschlag)

SONDERAUSFÜHRUNGEN:

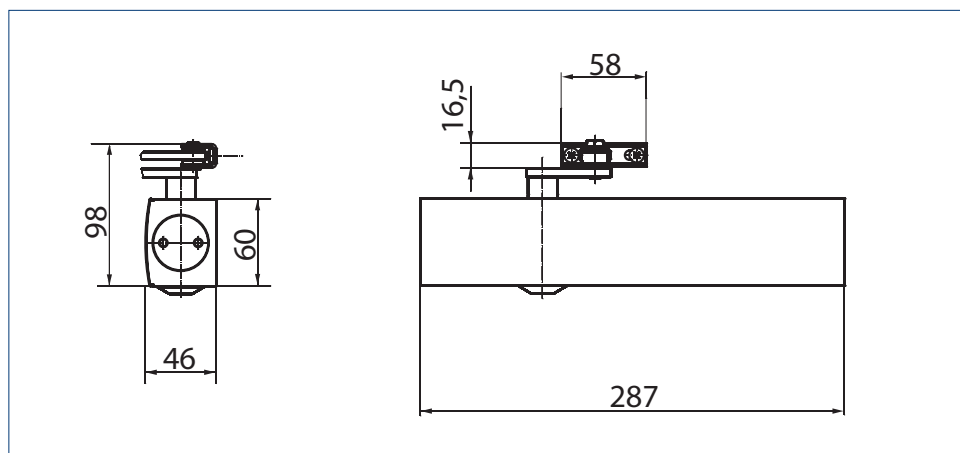
- TS 4000 mit Feststellgestänge, Feststellwinkel bis 150° (Verwendung an Feuer- und Rauchschutztüren nicht zulässig)
- TS 4000 S mit von vorn einstellbarer Schließverzögerung bis 30 Sek. (Schließverzögerung bei Kopfmontage auf Bandgegenseite nicht wirksam)

TECHNISCHE DATEN SCHLIESSER

	TS 4000 Schließer	TS 4000 S Schließer
PRODUKTMERKMALE		
Schließkraft nach EN 1154	1 – 6	2 – 6
Flügelbreite empfohlen bis	1400 mm	
Gleiche Ausführung DIN-L und DIN-R	●	●
Produkt geprüft nach	Türschließer geprüft nach EN 1154	
Eignung Brandschutztüren	●	●
Montageplatte mit Bohrbild nach EN 1154 Beiblatt	●	●
Länge	287 mm	
Bautiefe	46 mm	
Höhe	60 mm	
FUNKTIONEN		
Schließkraft einstellbar	stufenlos	
Schließgeschwindigkeit einstellbar	●	●
Endschlag einstellbar	über Gestänge	über Ventil
Öffnungsdämpfung integriert	hydraulisch einstellbar	
Schliessverzögerung integriert	○	●
Position Schließkraftverstellung	Vorne	
Optische Anzeige der Schließkraft	●	●
Sicherheitsventil gegen mutwillige Beschädigung	●	●
Thermostabilisierte Ventile	●	●

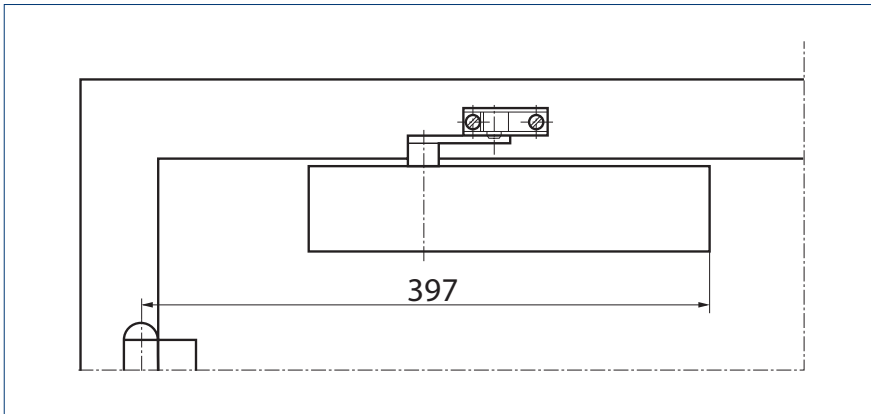
● = ja | ○ = nein

PRODUKTMASSEZEICHNUNG



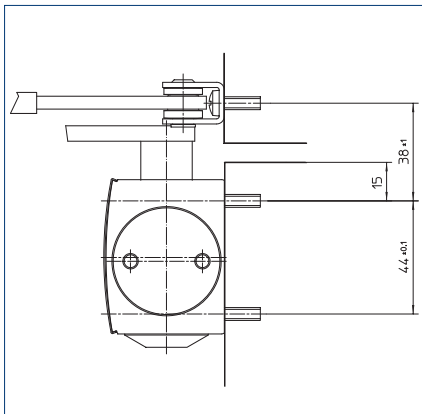
TÜRBLATTMONTAGE/BANDSEITE TS 4000

ANSICHT

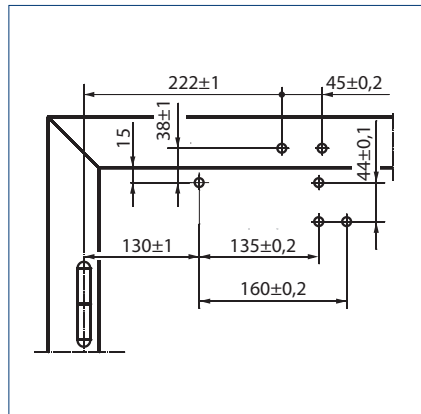


Beispiel für die Montage des TS 4000 1-6, TS 4000 S

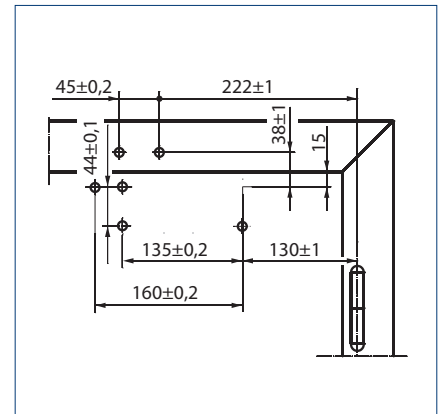
DIREKTMONTAGE



Schnitt = Direktmontage

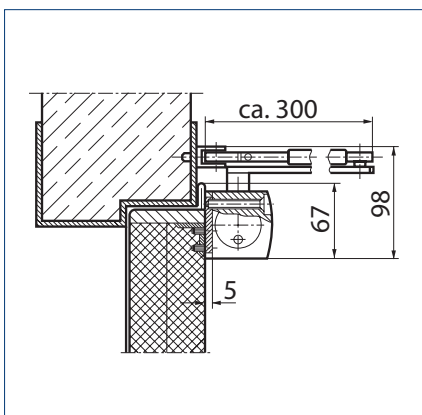


Anschlagmaße Linkstür

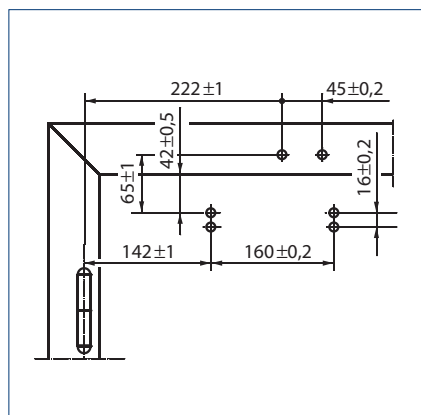


Anschlagmaße Rechtstür

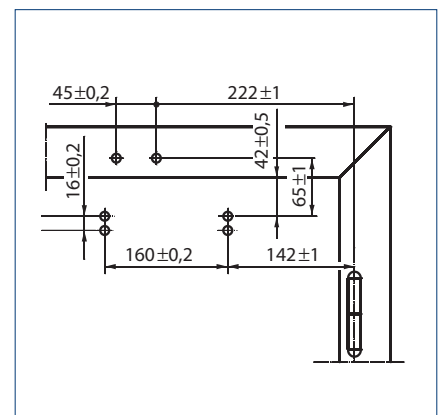
MONTAGE MIT MONTAGEPLATTE



Schnitt = Montage mit Montageplatte



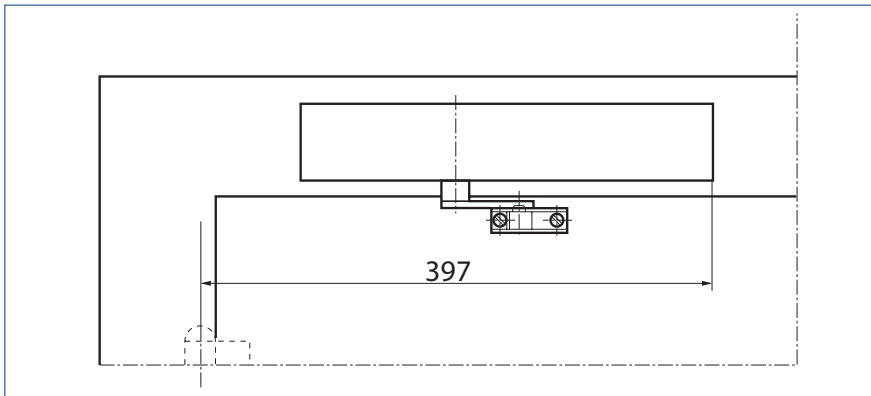
Anschlagmaße Linkstür



Anschlagmaße Rechtstür

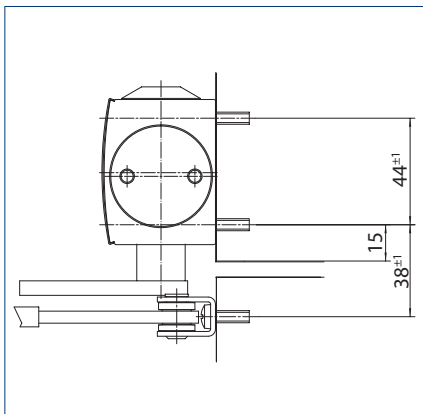
KOPFMONTAGE/BANDGEGENSEITE TS 4000

ANSICHT

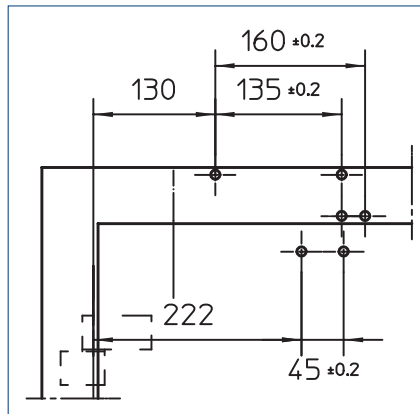


Beispiel für die Montage des TS 4000 1-6, TS 4000 S

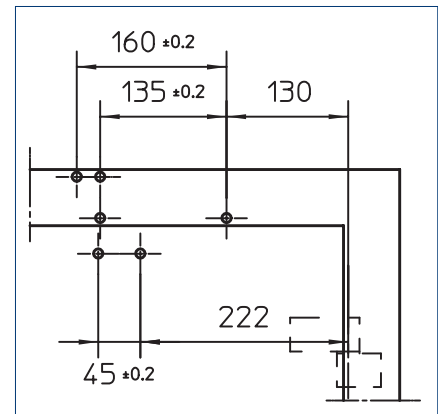
DIREKTMONTAGE



Schnitt = Direktmontage

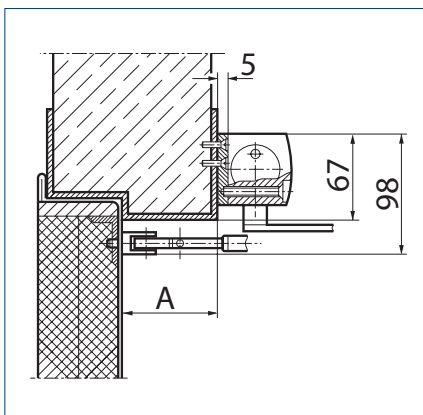


Anschlagmaße Rechtstür

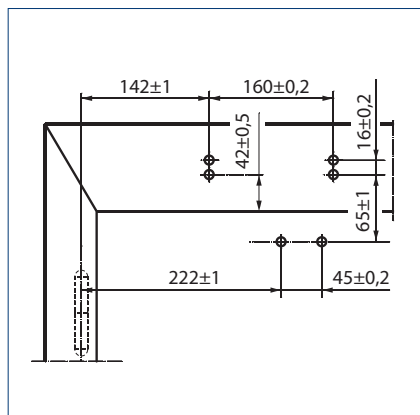


Anschlagmaße Linkstür

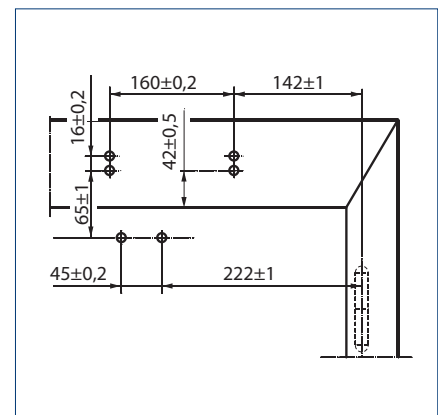
MONTAGE MIT MONTAGEPLATTE



Schnitt = Montage mit Montageplatte.
A = max. 70 mm Sturztiefe bei Feuer- und Rauchschutztüren



Anschlagmaße Rechtstür



Anschlagmaße Linkstür

BESTELLINFORMATION

Bezeichnung	Ausführung	Id.Nr.
TS 4000 Schließer Größe EN1-6 mit Öffnungsdämpfung (ohne Gestänge)	silberfarbig	102789
	weiß RAL 9016	102791
	schwarz RAL 9005	109542
	nach RAL ²	102792
TS 4000 S Schließer Größe EN1-6 mit Schließverzögerung und Öffnungsdämpfung (ohne Gestänge)	silberfarbig	107745
	weiß RAL 9016	107747
	schwarz RAL 9005	119562
	nach RAL ²	107748
Gestänge TS 4000/2000 ³ mit mechanischer Feststellung	silberfarbig	102454
	weiß RAL 9016	102456
	schwarz RAL 9005	152365
	nach RAL ²	102457
Gestänge TS 4000/2000 ³ mit ein- und ausschaltbarer mechanischer Feststellung	silberfarbig	102445
	weiß RAL 9016	102447
	schwarz RAL 9005	109545
	nach RAL ²	102448
Gestänge TS 4000/2000 Verlängert, für Kopfmontage bei Leibungstiefe zwischen 70-170 mm	silberfarbig	102431
	weiß RAL 9016	102433
	nach RAL ²	102434
Gestänge TS 4000/2000 Standard	silberfarbig	102421
	weiß RAL 9016	102423
	schwarz RAL 9005	109544
	Edelstahl ähnlich ¹	102426
	nach RAL ²	102425

1 Nur für trockene Räume | 2 Zuschlag für RAL-Sonderfarben siehe Allgemeine Hinweise | 3 In Deutschland für Feuer- und Rauchschutztüren nicht zugelassen

Bezeichnung	Ausführung	Id.Nr.
MONTAGEMATERIAL		
Achsverlängerung für TS 4000/TS 2000 Kronenverzahnung	10 mm verzinkt	103548
	15 mm verzinkt	103549
	20 mm verzinkt	103550
Bohrlehre Türschließer für TS 5000/4000/3000/2000		053134
Glasklemmschuh Türschließer für TS 5000/TS 4000	silberfarbig	057126
	weiß RAL 9016	009491
	nach RAL ²	009494
Montage- und Gegenplatte Ganzglastür für TS 5000/TS 4000	silberfarbig	007923
	nach RAL ²	007926
Montageplatte Gestänge für TS 4000/2000, bei schmalen Zargen	silberfarbig	057109
	nach RAL ²	082506
Montageplatte Gestänge für TS 4000/2000, bei Parallelarm-Montage	silberfarbig	053318
	nach RAL ²	027460
Befestigungsplatte Flachbogentür für TS 4000, Bogenhöhe max. 130 mm	silberfarbig	058782
	nach RAL ²	119472
Montageplatte Türschließer für TS 5000/4000 mit Bohrbild nach DIN EN 1154 Beiblatt 1	silberfarbig	049185
	weiß RAL 9016	068627
	schwarz RAL 9005	076508
	verzinkt	057956
	nach RAL ²	029176
Sturzfutterwinkel Kopfmontage BG für TS 5000/TS 4000	silberfarbig	049240
	nach RAL ²	104451
ZUBEHÖR		
Abdeckkappe Türschließer für TS 5000/ TS 4000, nur bei Türblattmontage verwendbar	silberfarbig	067724
	weiß RAL 9016	067726
	messing	072698
	Edelstahl	072696
	nach RAL ²	000756

² Zuschlag für RAL-Sonderfarben siehe Allgemeine Hinweise

TS 4000 EN5-7



Gestängetürschließer für einflügelige Türen
bis 1600 mm Flügelbreite

ANWENDUNGSBEREICHE

- Feuer- und Rauchschutztüren
- Rechte und linke Anschlagtüren
- Anschlagtüren bis 1600 mm Flügelbreite
- Türblattmontage Bandseite und Kopfmontage Bandgegenseite
- Türblattmontage Bandgegenseite in Parallelarm-Montage möglich

PRODUKTMERKMALE

- Stufenlos einstellbare Schließkraft von EN5-7
- Für rechts und links angeschlagene Türen ohne Umstellung verwendbar
- Mechanischer Ends Schlag, der die Tür kurz vor Geschlossenlage beschleunigt
- Schließgeschwindigkeit kann individuell angepasst werden
- Integrierte Öffnungsdämpfung, bremst stark aufgeworfene Türen ab
- Optische Schließkraftanzeige zum leichten Kontrollieren der Einstellung
- Alle Funktionen von vorn einstellbar (außer Ends Schlag)

SONDERAUSFÜHRUNGEN:

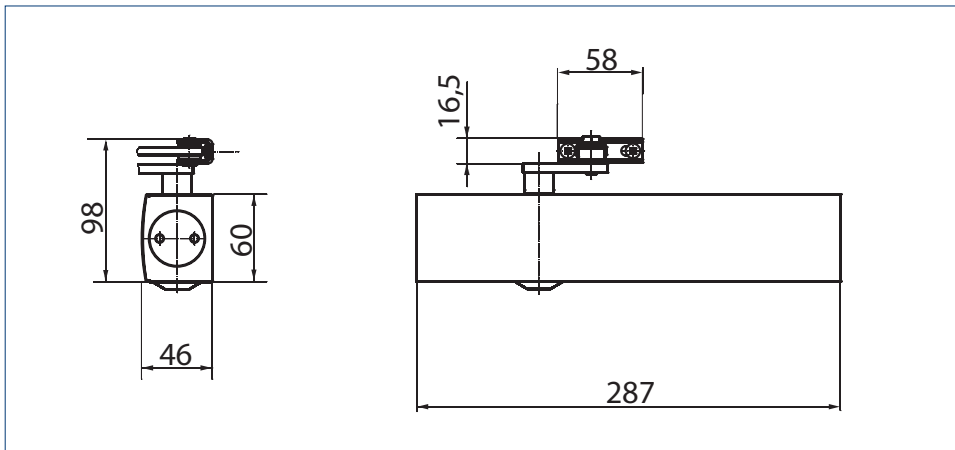
→ TS 4000 mit Feststellgestänge, Feststellwinkel bis 150° (Verwendung an Feuer- und Rauchschutztüren nicht zulässig, Feststellung nur bis Größe EN6 wirksam)

TECHNISCHE DATEN SCHLIESSER

TS 4000 Schließer	
PRODUKTMERKMALE	
Schließkraft nach EN 1154	5 – 7
Flügelbreite empfohlen bis	1600 mm
Gleiche Ausführung DIN-L und DIN-R	●
Produkt geprüft nach	Türschließer geprüft nach EN 1154
Eignung Brandschutztüren	●
Montageplatte mit Bohrbild nach EN 1154 Beiblatt	●
Länge	287 mm
Bautiefe	46 mm
Höhe	60 mm
FUNKTIONEN	
Schließkraft einstellbar	stufenlos
Schließgeschwindigkeit einstellbar	●
Endschlag einstellbar	über Gestänge
Öffnungsdämpfung integriert	hydraulisch einstellbar
Position Schließkraftverstellung	Vorne
Optische Anzeige der Schließkraft	●
Sicherheitsventil gegen mutwillige Beschädigung	●
Thermostabilisierte Ventile	●

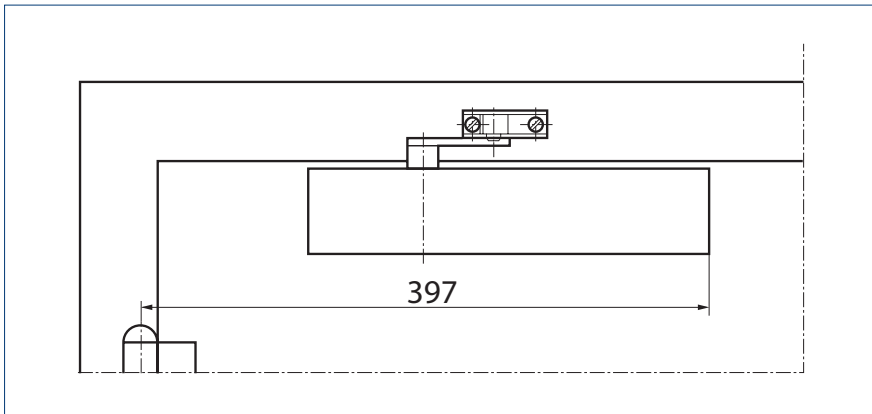
● = ja

PRODUKTMASSEICHNUNG



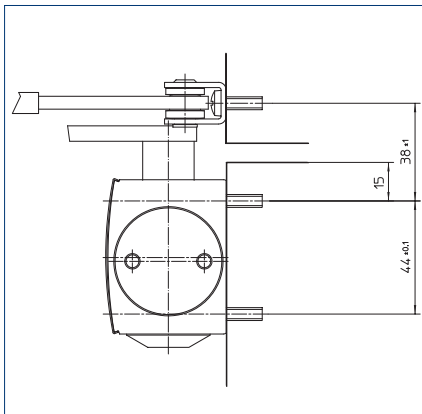
TÜRBLATTMONTAGE/BANDSEITE TS 4000 GR. 5-7

ANSICHT

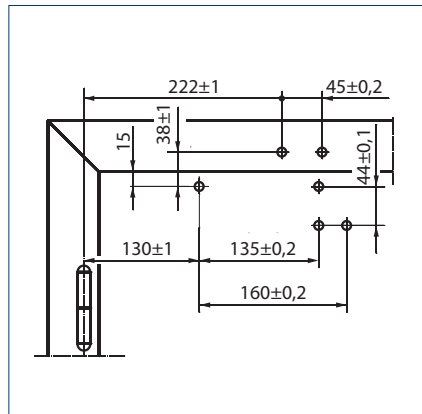


Beispiel für die Montage des TS 4000 5-7

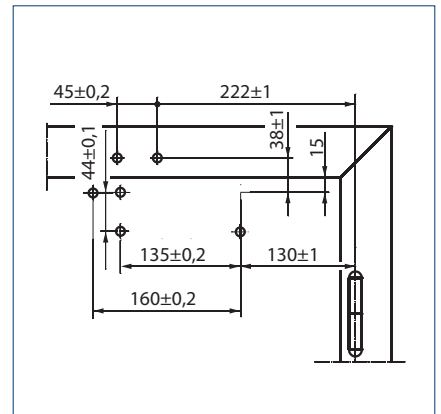
DIREKTMONTAGE



Schnitt = Direktmontage

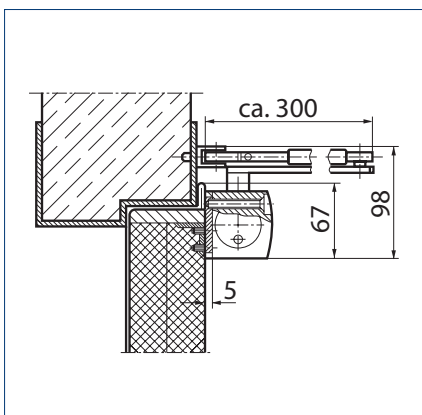


Anschlagmaße Linkstür

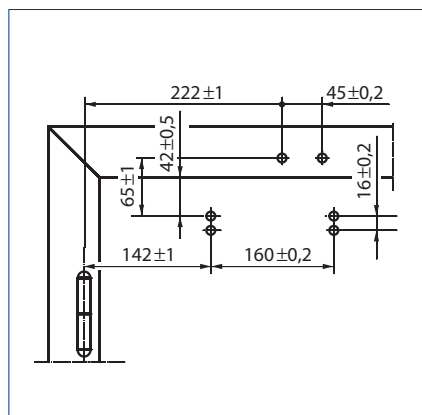


Anschlagmaße Rechtstür

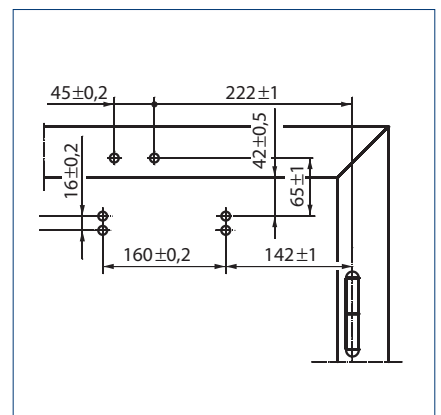
MONTAGE MIT MONTAGEPLATTE



Schnitt = Montage mit Montageplatte



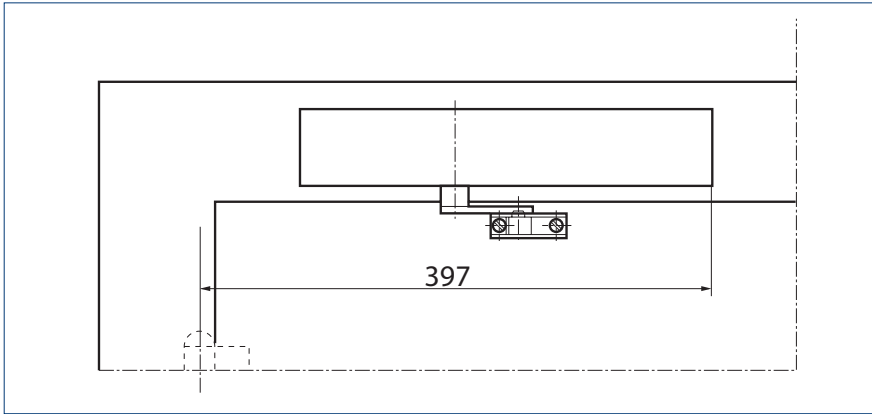
Anschlagmaße Linkstür



Anschlagmaße Rechtstür

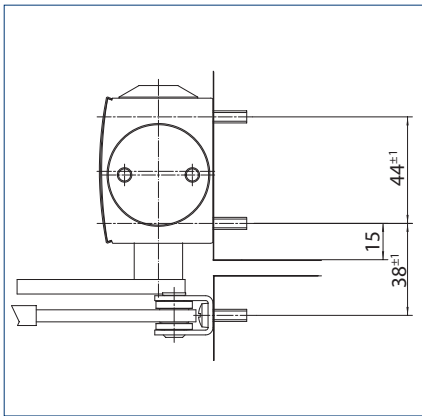
KOPFMONTAGE/BANDGEGENSEITE TS 4000 GR. 5-7

ANSICHT

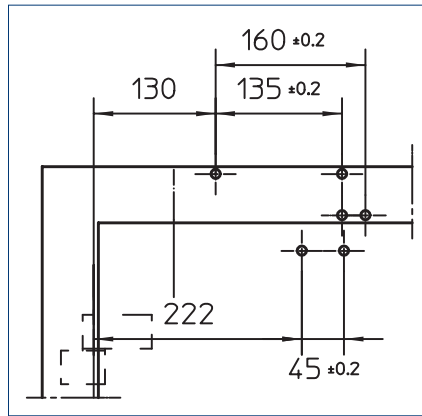


Beispiel für die Montage des TS 4000 5-7

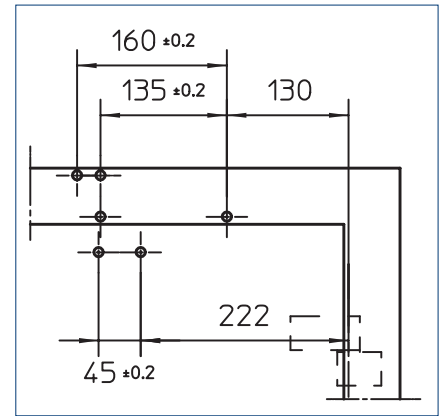
DIREKTMONTAGE



Schnitt = Direktmontage

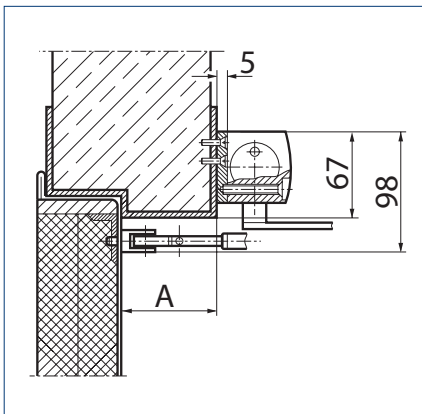


Anschlagmaße Rechtstür

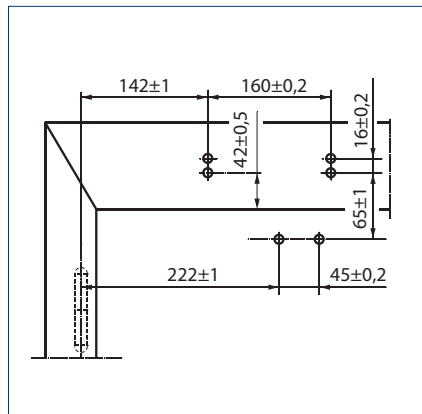


Anschlagmaße Linkstür

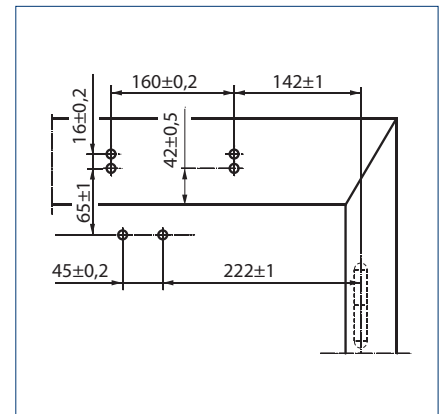
MONTAGE MIT MONTAGEPLATTE



Schnitt = Montage mit Montageplatte,
A = max. 70 mm Sturztiefe bei Feuer- und
Rauchschutztüren



Anschlagmaße Rechtstür



Anschlagmaße Linkstür

BESTELLINFORMATION

Bezeichnung	Ausführung	Id.Nr.
TS 4000 Schließer Größe EN5-7 mit Öffnungsdämpfung (ohne Gestänge)	silberfarbig	102837
	nach RAL ²	102838
Gestänge TS 4000/2000 ³ mit mechanischer Feststellung	silberfarbig	102454
	weiß RAL 9016	102456
	schwarz RAL 9005	152365
	nach RAL ²	102457
Gestänge TS 4000/2000 ³ mit ein- und ausschaltbarer mechanischer Feststellung	silberfarbig	102445
	weiß RAL 9016	102447
	schwarz RAL 9005	109545
	nach RAL ²	102448
Gestänge TS 4000/2000 Verlängert, für Kopfmontage bei Leibungstiefe zwischen 70-170 mm	silberfarbig	102431
	weiß RAL 9016	102433
	nach RAL ²	102434
Gestänge TS 4000/2000 Standard	silberfarbig	102421
	weiß RAL 9016	102423
	schwarz RAL 9005	109544
	Edelstahl ähnlich ¹	102426
	nach RAL ²	102425

MONTAGEMATERIAL

Achsverlängerung für TS 4000/TS 2000 Kronenverzahnung	10 mm	verzinkt	103548
	15 mm	verzinkt	103549
	20 mm	verzinkt	103550
Bohrlehre Türschließer für TS 5000/4000/3000/2000			053134
Glasklemmschuh Türschließer für TS 5000/TS 4000	silberfarbig		057126
	weiß RAL 9016		009491
	nach RAL ²		009494
Montage- und Gegenplatte Ganzglastür für TS 5000/TS 4000	silberfarbig		007923
	nach RAL ²		007926
Montageplatte Gestänge für TS 4000/2000, bei schmalen Zargen	silberfarbig		057109
	nach RAL ²		082506
Montageplatte Gestänge für TS 4000/2000, bei Parallelarm-Montage	silberfarbig		053318
	nach RAL ²		027460
Befestigungsplatte Flachbogentür für TS 4000, Bogenhöhe max. 130 mm	silberfarbig		058782
	nach RAL ²		119472
Montageplatte Türschließer für TS 5000/4000 mit Bohrbild nach DIN EN 1154 Beiblatt 1	silberfarbig		049185
	weiß RAL 9016		068627
	schwarz RAL 9005		076508
	verzinkt		057956
	nach RAL ²		029176
Sturzfutterwinkel Kopfmontage BG für TS 5000/TS 4000	silberfarbig		049240
	nach RAL ²		104451

ZUBEHÖR

Abdeckkappe Türschließer für TS 5000/TS 4000, nur bei Türblattmontage verwendbar	silberfarbig	067724
	weiß RAL 9016	067726
	messing	072698
	Edelstahl	072696
	nach RAL ²	000756

1 Nur für trockene Räume | 2 Zuschlag für RAL-Sonderfarben siehe Allgemeine Hinweise | 3 In Deutschland für Feuer- und Rauchschutztüren nicht zugelassen

TS 4000 E



Gestängetürschließer für einflügelige Türen bis 1400 mm
Flügelbreite mit elektrischer Feststellung

ANWENDUNGSBEREICHE

- Feuer- und Rauchschutztüren
- Rechte und linke Anschlagtüren
- Anschlagtüren bis 1400 mm Flügelbreite
- Türblattmontage Bandseite und Kopfmontage Bandgegenseite

PRODUKTMERKMALE

- Stufenlos einstellbare Schließkraft von EN1-6
- Betriebsspannung 24 V DC
- Für rechts und links angeschlagene Türen ohne Umstellung verwendbar
- Elektrische Feststellung mit Feststellbereich 80°-175°
- Elektrische Feststellung nach EN 1155 für Feststellanlagen geeignet
- Mechanischer Ends Schlag, der die Tür kurz vor Geschlossenlage beschleunigt
- Schließgeschwindigkeit kann individuell angepasst werden
- Optische Schließkraftanzeige zum leichten Kontrollieren der Einstellung
- Alle Funktionen von vorn einstellbar (außer Ends Schlag)

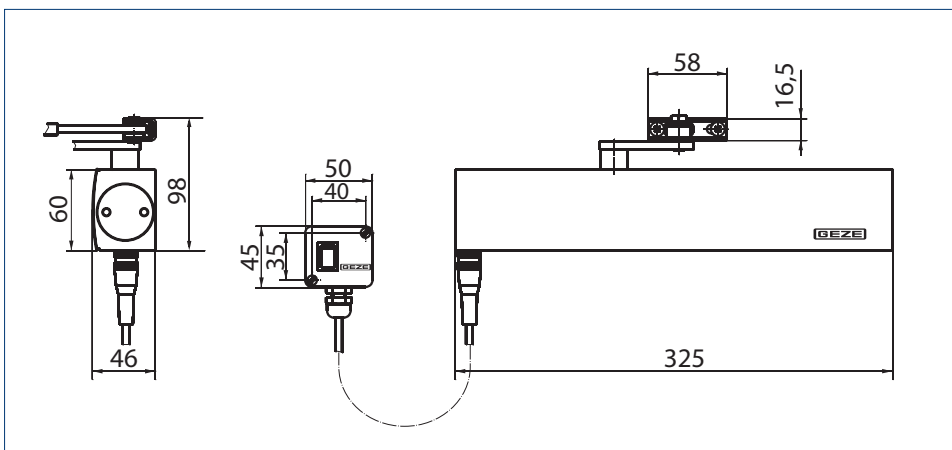
SONDERAUSFÜHRUNG:

→ TS 4000 E / Kopfmontage Bandgegenseite 24 V DC

TECHNISCHE DATEN SCHLIESSER

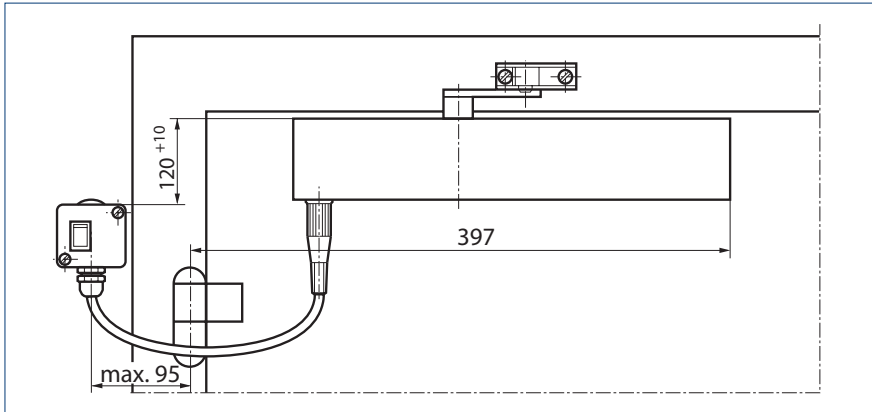
TS 4000 E Schließer	
PRODUKTMERKMALE	
Schließkraft nach EN 1154	1 – 6
Flügelbreite empfohlen bis	1400 mm
Gleiche Ausführung DIN-L und DIN-R	●
Versorgungsspannung	24V DC
Schutzart	IP43
Produkt geprüft nach	Türschließer geprüft nach EN 1154 Feststellvorrichtung geprüft nach EN1155
Eignung Brandschutztüren	●
Montageplatte mit Bohrbild nach EN 1154 Beiblatt	●
Länge	325 mm
Bautiefe	46 mm
Höhe	60 mm
FUNKTIONEN	
Schließkraft einstellbar	stufenlos
Schließgeschwindigkeit einstellbar	●
Endschlag einstellbar	über Gestänge
Öffnungsdämpfung integriert	-
Position Schließkraftverstellung	Vorne
Optische Anzeige der Schließkraft	●
Sicherheitsventil gegen mutwillige Beschädigung	●
Thermostabilisierte Ventile	●
Feststellung integriert	Elektrisch
Feststellwinkel	80°-175°
Feststellung überfahrbar	●

● = ja

PRODUKTMASSEZEICHNUNG


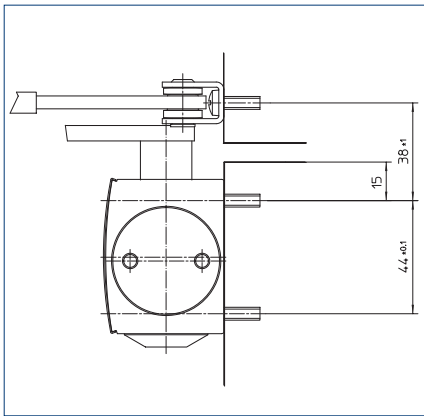
TÜRBLATTMONTAGE/BANDSEITE TS 4000 E

ANSICHT

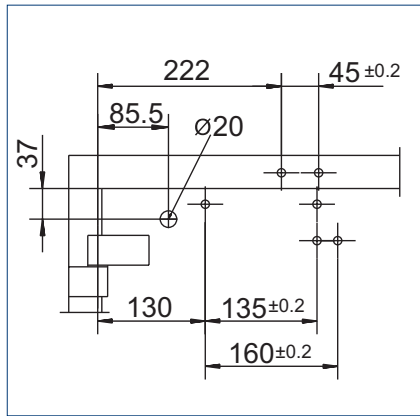


Beispiel für die Montage des TS 4000 E

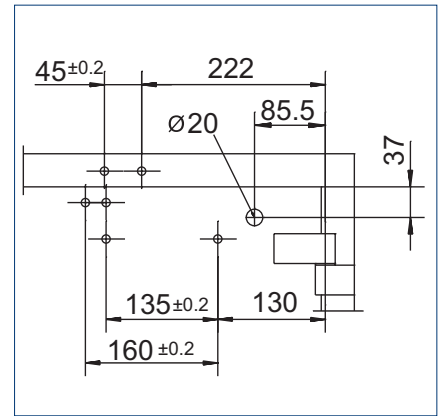
DIREKTMONTAGE



Schnitt = Direktmontage

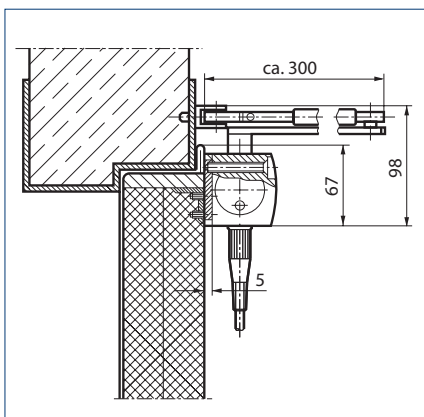


Anschlagmaße Linkstür

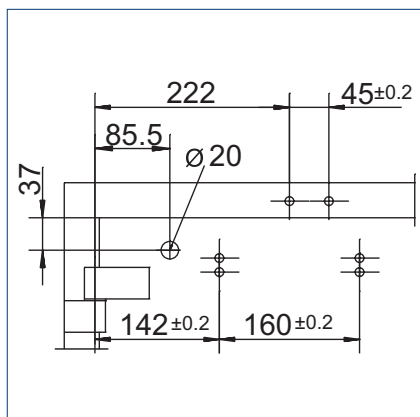


Anschlagmaße Rechtstür

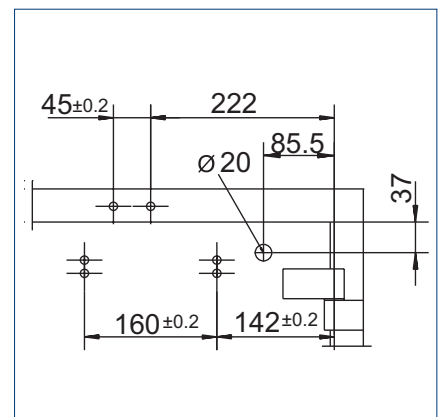
MONTAGE MIT MONTAGEPLATTE



Schnitt = Montage mit Montageplatte



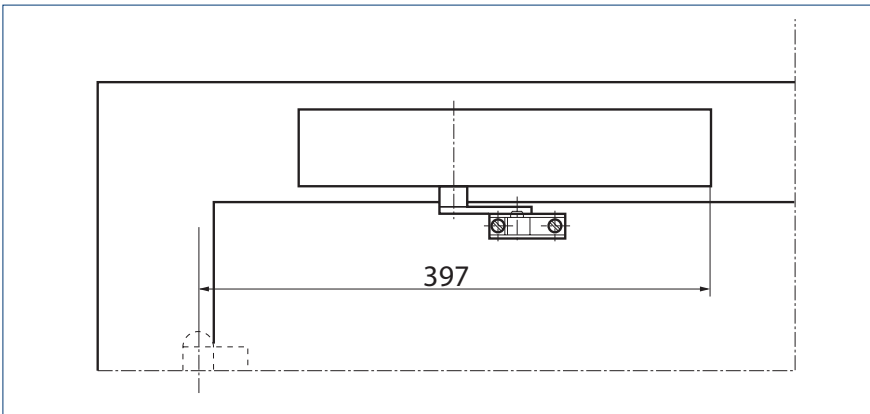
Anschlagmaße Linkstür



Anschlagmaße Rechtstür

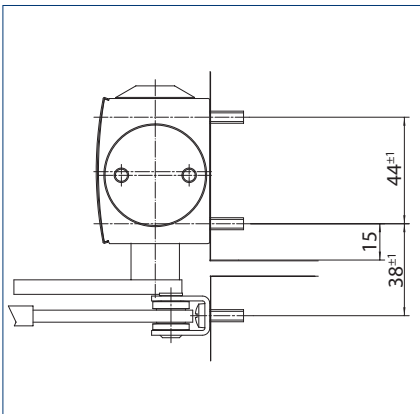
KOPFMONTAGE/BANDGEGENSEITE TS 4000 E

ANSICHT

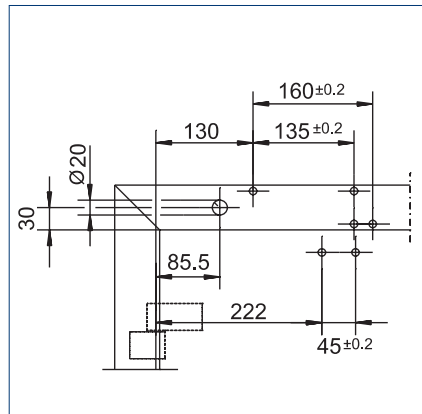


Beispiel für die Montage des TS 4000 E

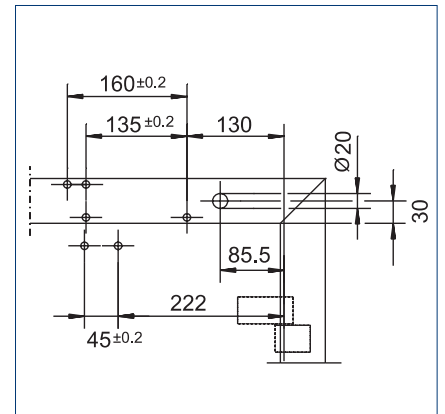
DIREKTMONTAGE



Schnitt = Direktmontage

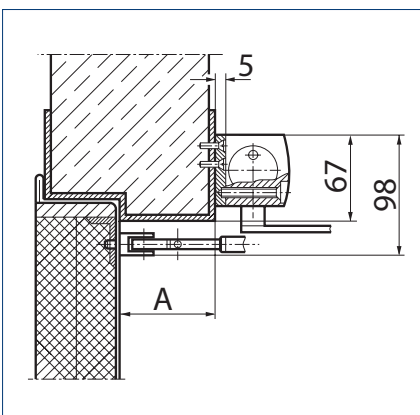


Anschlagmaße Rechtstür

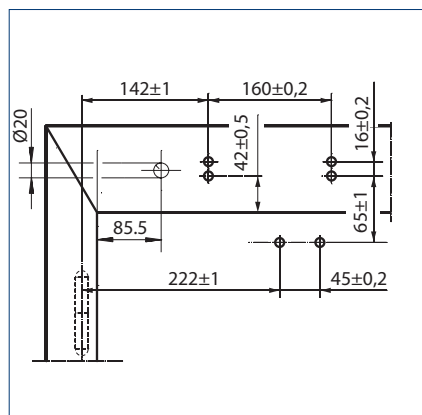


Anschlagmaße Linkstür

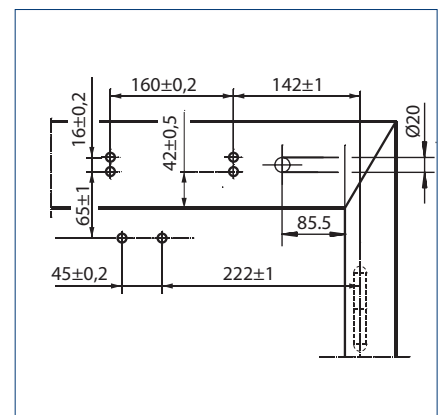
MONTAGE MIT MONTAGEPLATTE



Schnitt = Montage mit Montageplatte,
A = max. 70 mm Sturztiefe bei Feuer- und
Rauchschutztüren



Anschlagmaße Rechtstür



Anschlagmaße Linkstür

BESTELLINFORMATION

Bezeichnung	Ausführung	Id.Nr.
TS 4000 E Schließer	silberfarbig	105211
Größe EN1-6, Türblattmontage Bandseite, mit elektrischer Feststellung und Anschlusskasten (ohne Gestänge)	nach RAL ²	105212
TS 4000 E KM BG Schließer	silberfarbig	105213
Größe EN1-6, Kopfmontage Bandgegenseite, mit elektrischer Feststellung (ohne Gestänge)	nach RAL ²	105214
Gestänge TS 4000/2000	silberfarbig	102431
Verlängert, für Kopfmontage bei Leibungstiefe zwischen 70–170 mm	weiß RAL 9016	102433
	nach RAL ²	102434
Gestänge TS 4000/2000	silberfarbig	102421
Standard	weiß RAL 9016	102423
	schwarz RAL 9005	109544
	Edelstahl ähnlich ¹	102426
	nach RAL ²	102425

MONTAGEMATERIAL

Achsverlängerung für TS 4000/TS 2000 Kronenverzahnung	10 mm	verzinkt	103548
	15 mm	verzinkt	103549
	20 mm	verzinkt	103550
Bohrlehre Türschließer für TS 5000/4000/3000/2000			053134
Montageplatte Gestänge für TS 4000/2000, bei schmalen Zargen	silberfarbig		057109
	nach RAL ²		082506
Montageplatte Gestänge für TS 4000/2000, bei Parallelarm-Montage	silberfarbig		053318
	nach RAL ²		027460
Montageplatte Türschließer für TS 5000 EFS/RFS/EHY / 4000 E mit Bohrbild nach DIN EN 1154 Beiblatt 1	silberfarbig		059107
	nach RAL ²		100044

ZUBEHÖR

Rauchschalterzentrale RSZ 7 Rauchschalterzentrale für alle GEZE Feststellvorrichtungen	silberfarbig		181025
	weiß RAL 9016		184195
	Edelstahl ähnlich ¹		184196
	nach RAL ²		185231
Wireless KIT FA GC 170 Set bestehend aus: 1 St. Funkmodul GC 171 zur drahtlosen Erweiterung von GEZE Feststellanlagen			195524
Funkmodul GC 171 zur drahtlosen Anbindung von Funkkomponenten (Funkrauchmelder GC 172; Funktemperaturmelder GC 173; Funkeingabemodul GC 175) an GEZE Feststellanlagen	anthrazit		163051
Funkrauchmelder GC 172 zur drahtlosen Anbindung an GEZE Feststellanlagen, batteriebetrieben mit 8 Jahren Laufzeit, mit Sockel, geprüft nach EN 54-7 und EN 54-25, allgemeine Bauartgenehmigung zur Verwendung mit allen GEZE Feststellanlagen	weiß RAL 9016		195522
Funktemperaturmelder GC 173 zur drahtlosen Anbindung an GEZE Feststellanlagen, batteriebetrieben mit 8 Jahren Laufzeit, mit Sockel, geprüft nach EN 54-7 und EN 54-25, allgemeine Bauartgenehmigung zur Verwendung mit allen GEZE Feststellanlagen	weiß RAL 9016		195523
Funkeingabemodul GC 175 zur drahtlosen Anbindung von Handauslösetastern an das GEZE Funkmodul GC 171, für alle GEZE Feststellanlagen verwendbar	schwarz		163068
Rauchmelder GC 152 Komplett mit Sockel, 24 V DC, 20 mA, geprüft nach EN54-7, allgemein bauaufsichtlich zugelassen zur Verwendung mit allen GEZE Feststellanlagen, integrierte Leitungsüberwachung, DIN EN 14637 konform	weiß		139850
	nach RAL ²		170523
Temperaturmelder GC 153 Komplett mit Sockel, 24 V DC, 20 mA, geprüft nach EN54-5, allgemein bauaufsichtlich zugelassen zur Verwendung mit allen GEZE Feststellanlagen, integrierte Leitungsüberwachung, DIN EN 14637 konform	weiß		139881
	nach RAL ²		170524
Handauslösetaster AS 500 Unterputz-Ausführung zur manuellen Auslösung von elektrisch steuerbaren Feststellvorrichtungen inklusive Abschlusswiderstand zur Leitungsüberwachung	alpinweiß/rot		116266
Handauslösetaster AS 500 mit Glasscheibe und 5 wechselbaren Beschriftungen Unterputz-Ausführung zur manuellen Auslösung von elektrisch steuerbaren Feststellvorrichtungen inklusive Abschlusswiderstand zur Leitungsüberwachung	alpinweiß/rot		120880
Ersatzglasscheibe für Handauslösetaster 120880 und 120881			010994

¹ Nur für trockene Räume | ² Zuschlag für RAL-Sonderfarben siehe Allgemeine Hinweise

TS 4000 R



Gestängetürschließer mit elektrischer Feststellung
und Rauchschalter

ANWENDUNGSBEREICHE

- Feuer- und Rauchschutztüren
- Rechte und linke Anschlagtüren
- Anschlagtüren bis 1400 mm Flügelbreite
- Kopfmontage Bandgegenseite
- Feststellanlagen mit integrierter Feststellung

PRODUKTMERKMALE

- Stufenlos einstellbare Schließkraft von EN1-6
- Betriebsspannung 230 V AC
- Für rechts und links angeschlagene Türen ohne Umstellung verwendbar
- Integrierte Rauchschalterzentrale, deren Signal im Brandfall die Tür selbstständig schließt
- Rauchschalter mit Verschmutzungsanzeige und Alarmschwellennachführung
- Zusätzliche Rauchmelder anschließbar
- Elektrische Feststellung nach EN 1155 für Feststellanlagen geeignet
- Elektrische Feststellung mit Feststellbereich 80°-175°
- Mechanischer Endschlag, der die Tür kurz vor Geschlossenlage beschleunigt
- Schließgeschwindigkeit kann individuell angepasst werden
- Optische Schließkraftanzeige zum leichten Kontrollieren der Einstellung
- Alle Funktionen von vorn einstellbar (außer Endschlag)

TECHNISCHE DATEN SCHLIESSER

TS 4000 R KM BG Schließer

PRODUKTMERKMALE

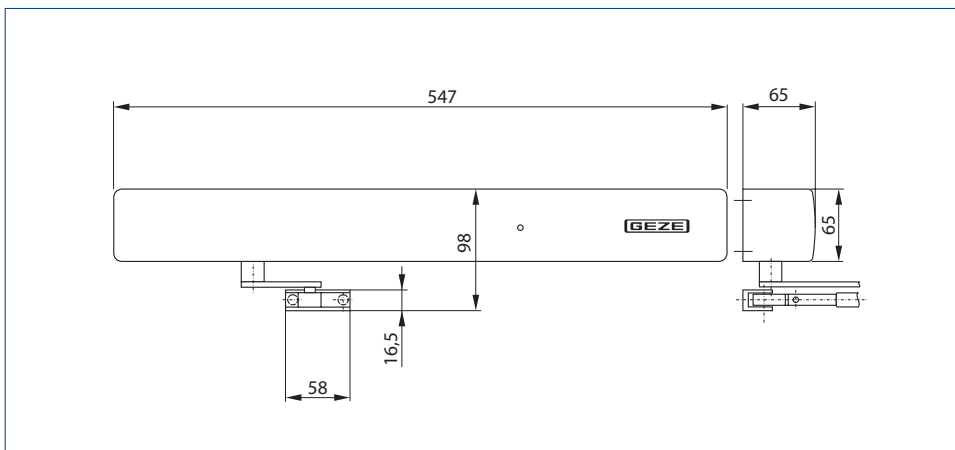
Schließkraft nach EN 1154	1 – 6
Flügelbreite empfohlen bis	1400 mm
Gleiche Ausführung DIN-L und DIN-R	●
Versorgungsspannung	230 V 50 Hz
Schutzart	IP20
Produkt geprüft nach	Türschließer geprüft nach EN 1154 Feststellvorrichtung geprüft nach EN1155 Allgemeine bauaufsichtliche Zulassung des DIBt als Feststellanlage
Eignung Brandschutztüren	●
Montageplatte mit Bohrbild nach EN 1154 Beiblatt	●
Länge	547 mm
Bautiefe	65 mm
Höhe	65 mm

FUNKTIONEN

Schließkraft einstellbar	stufenlos
Schließgeschwindigkeit einstellbar	●
Endschlag einstellbar	über Gestänge
Öffnungsdämpfung integriert	-
Position Schließkraftverstellung	Vorne
Optische Anzeige der Schließkraft	●
Sicherheitsventil gegen mutwillige Beschädigung	●
Thermostabilisierte Ventile	●
Feststellung integriert	Elektrisch
Feststellung überfahrbar	●
Rauchschalter integriert	●
mit optischer Betriebszustandsanzeige	●
mit Verschmutzungsanzeige	●
mit Alarmschwellennachführung	●
Netzteil integriert	●

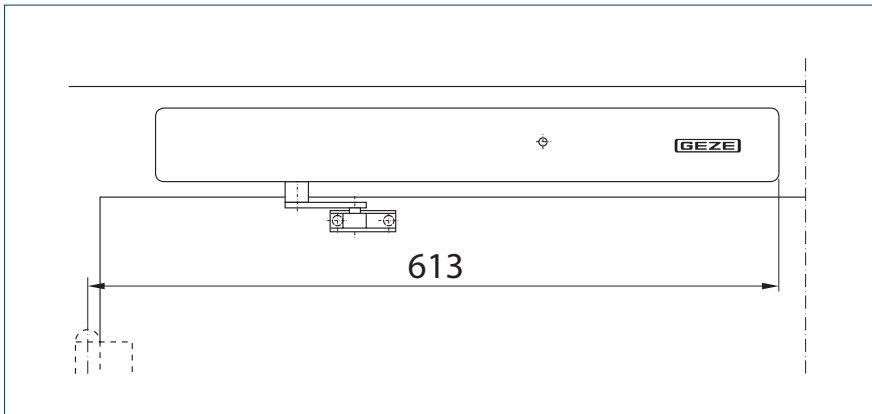
● = ja

PRODUKTMASSEZEICHNUNG



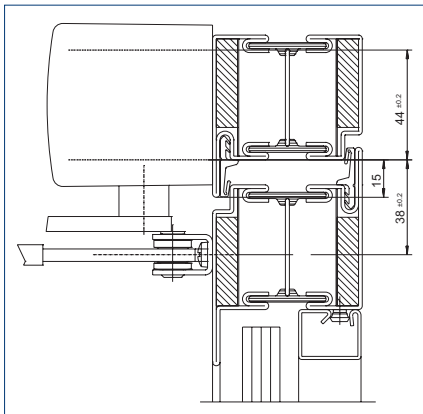
KOPFMONTAGE/BANDGEGENSEITE TS 4000 R

ANSICHT

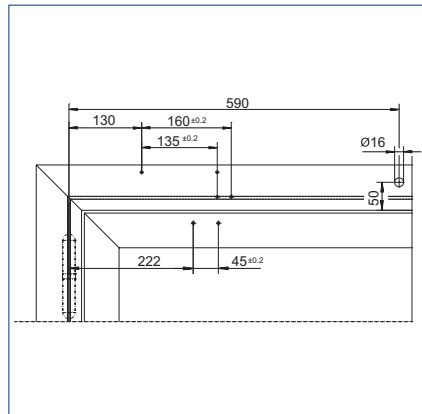


Beispiel für die Montage des TS 4000 R

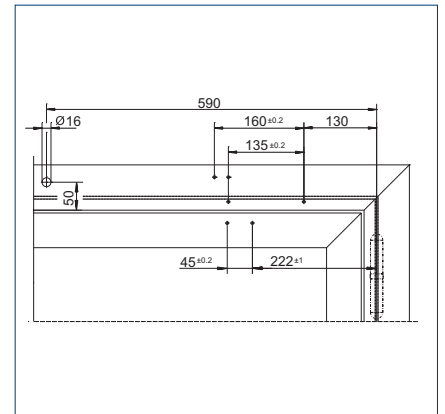
DIREKTMONTAGE



Schnitt = Direktmontage

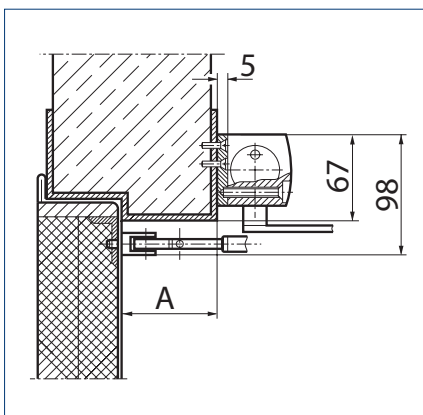


Anschlagmaße Rechtstür

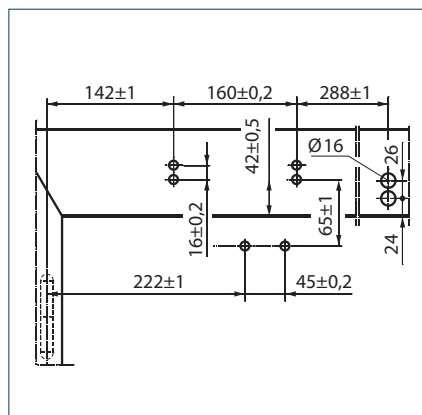


Anschlagmaße Linkstür

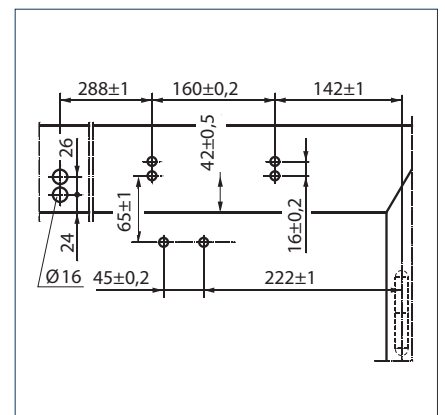
MONTAGE MIT MONTAGEPLATTE



Schnitt = Montage mit Montageplatte,
A = max. 70 mm Sturztiefe bei Feuer- und Rauch-
schutztüren



Anschlagmaße Rechtstür



Anschlagmaße Linkstür

BESTELLINFORMATION

Bezeichnung	Ausführung	Id.Nr.
TS 4000 R KM BG Schließer Größe EN1-6, Kopfmontage Bandgegenseite, mit elektrischer Feststellung und integrierter Rauchschalterzentrale (ohne Gestänge)	silberfarbig	105241
	nach RAL ²	105242
Gestänge TS 4000/2000 Verlängert, für Kopfmontage bei Leibungstiefe zwischen 70–170 mm	silberfarbig	102431
	weiß RAL 9016	102433
	nach RAL ²	102434
Gestänge TS 4000/2000 Standard	silberfarbig	102421
	weiß RAL 9016	102423
	schwarz RAL 9005	109544
	Edelstahl ähnlich ¹	102426
	nach RAL ²	102425

MONTAGEMATERIAL

Achsverlängerung für TS 4000/TS 2000 Kronenverzahnung	10 mm	verzinkt	103548
	15 mm	verzinkt	103549
	20 mm	verzinkt	103550
Montageplatte Türschließer für TS 5000 RFS KM/4000 R & R-IS mit Bohrbild nach DIN EN 1154 Beiblatt 1		schwarz	058808

ZUBEHÖR

Wireless KIT FA GC 170 Set bestehend aus: 1 St. Funkmodul GC 171 zur drahtlosen Erweiterung von GEZE Feststellanlagen			195524
Funkmodul GC 171 zur drahtlosen Anbindung von Funkkomponenten (Funkrauchmelder GC 172; Funktemperaturmelder GC 173; Funkeingabemodul GC 175) an GEZE Feststellanlagen		anthrazit	163051
Funkrauchmelder GC 172 zur drahtlosen Anbindung an GEZE Feststellanlagen, batteriebetrieben mit 8 Jahren Laufzeit, mit Sockel, geprüft nach EN 54-7 und EN 54-25, allgemeine Bauartgenehmigung zur Verwendung mit allen GEZE Feststellanlagen		weiß RAL 9016	195522
Funktemperaturmelder GC 173 zur drahtlosen Anbindung an GEZE Feststellanlagen, batteriebetrieben mit 8 Jahren Laufzeit, mit Sockel, geprüft nach EN 54-7 und EN 54-25, allgemeine Bauartgenehmigung zur Verwendung mit allen GEZE Feststellanlagen		weiß RAL 9016	195523
Funkeingabemodul GC 175 zur drahtlosen Anbindung von Handauslösetastern an das GEZE Funkmodul GC 171, für alle GEZE Feststellanlagen verwendbar		schwarz	163068
Rauchmelder GC 152 Komplett mit Sockel, 24V DC, 20 mA, geprüft nach EN 54-7, allgemein bauaufsichtlich zugelassen zur Verwendung mit allen GEZE Feststellanlagen, integrierte Leitungsüberwachung, DIN EN 14637 konform		weiß	139850
		nach RAL ²	170523
Temperaturmelder GC 153 Komplett mit Sockel, 24V DC, 20 mA, geprüft nach EN 54-5, allgemein bauaufsichtlich zugelassen zur Verwendung mit allen GEZE Feststellanlagen, integrierte Leitungsüberwachung, DIN EN 14637 konform		weiß	139881
		nach RAL ²	170524
Handauslösetaster AS 500 Unterputz-Ausführung zur manuellen Auslösung von elektrisch steuerbaren Feststellvorrichtungen inklusive Abschlusswiderstand zur Leitungsüberwachung		alpinweiß/rot	116266
Handauslösetaster AS 500 mit Glasscheibe und 5 wechselbaren Beschriftungen Unterputz-Ausführung zur manuellen Auslösung von elektrisch steuerbaren Feststellvorrichtungen inklusive Abschlusswiderstand zur Leitungsüberwachung		alpinweiß/rot	120880
Ersatzglasscheibe für Handauslösetaster 120880 und 120881			010994

¹ Nur für trockene Räume | ² Zuschlag für RAL-Sonderfarben siehe Allgemeine Hinweise

TS 4000 Tandem



Gestängetürschließer für einflügelige Türen/Tore größer 1600 mm Flügelbreite

ANWENDUNGSBEREICHE

- Feuer- und Rauchschutztüren
- Rechte und linke Anschlagtüren
- Anschlagtüren ab 1600 mm Flügelbreite und sehr hohem Gewicht
- Türblattmontage Bandseite und Kopfmontage Bandgegenseite
- Türblattmontage Bandgegenseite in Parallelarm-Montage möglich

PRODUKTMERKMALE

- System aus zwei Türschließern TS 4000 EN5-7 und TS 4000 EN1-6
- Stufenlos einstellbare Schließkraft ab EN7
- Für rechts und links angeschlagene Türen mit Umstellung verwendbar
- Mechanischer Endschlag, der die Tür kurz vor Geschlossenlage beschleunigt
- Schließgeschwindigkeit kann individuell angepasst werden
- Integrierte Öffnungsdämpfung, bremst stark aufgeworfene Türen ab
- Optische Schließkraftanzeige zum leichten Kontrollieren der Einstellung

TECHNISCHE DATEN SCHLIESSER

TS 4000 Tandem Komplettverpackung

PRODUKTMERKMALE

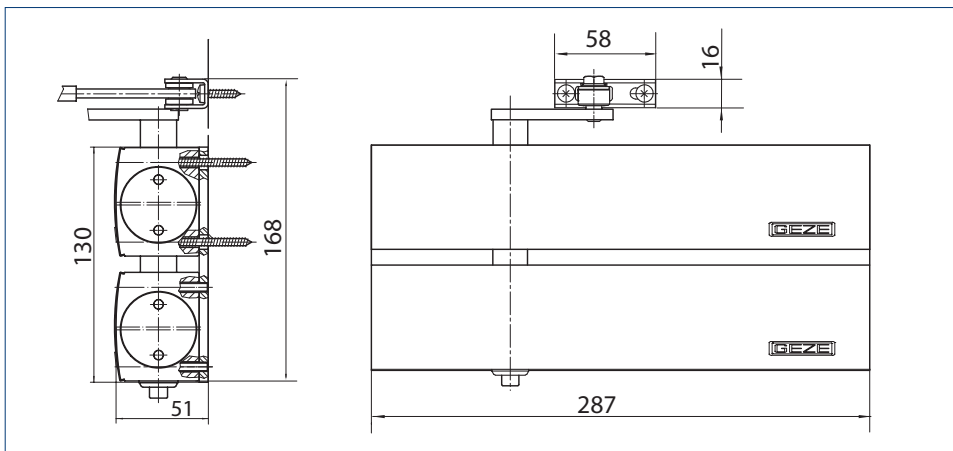
Gleiche Ausführung DIN-L und DIN-R	●
Produkt geprüft nach	Türschließer geprüft nach EN 1154
Eignung Brandschutztüren	●
Montageplatte mit Bohrbild nach EN 1154 Beiblatt	●
Länge	287 mm
Bautiefe	51 mm
Höhe	130 mm

FUNKTIONEN

Schließkraft einstellbar	stufenlos
Schließgeschwindigkeit einstellbar	●
Endschlag einstellbar	über Gestänge
Öffnungsdämpfung integriert	hydraulisch einstellbar
Position Schließkraftverstellung	Vorne
Optische Anzeige der Schließkraft	●
Sicherheitsventil gegen mutwillige Beschädigung	●
Thermostabilisierte Ventile	●

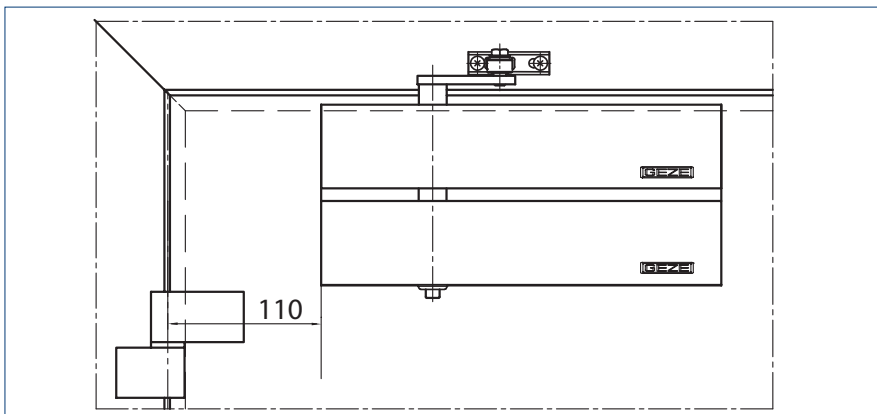
● = ja

PRODUKTMASSEICHNUNG



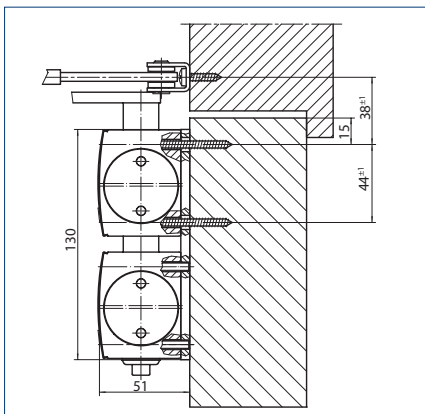
TÜRBLATTMONTAGE/BANDSEITE TS 4000 TANDEM

ANSICHT

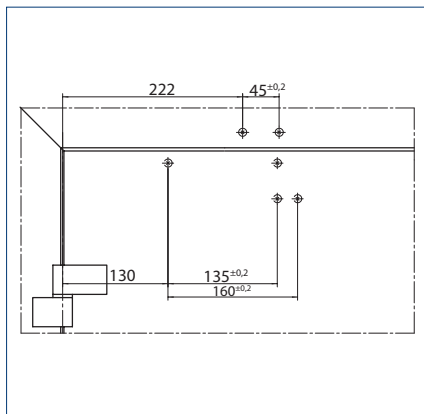


Beispiel für die Montage des TS 4000 Tandem

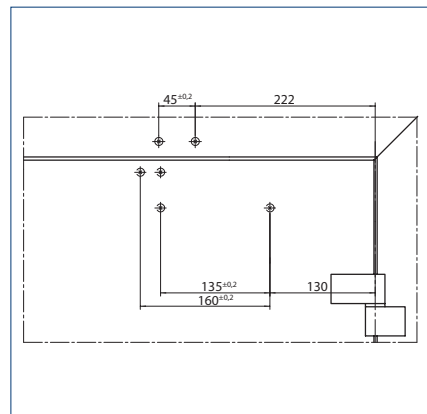
DIREKTMONTAGE



Schnitt = Direktmontage

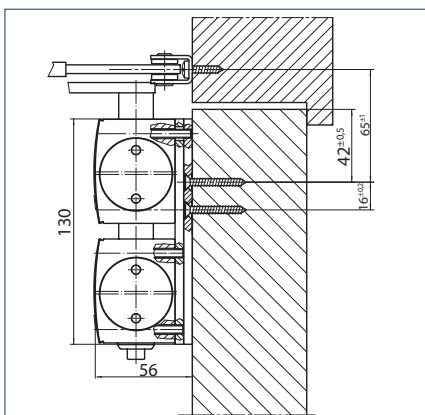


Anschlagmaße Linkstür

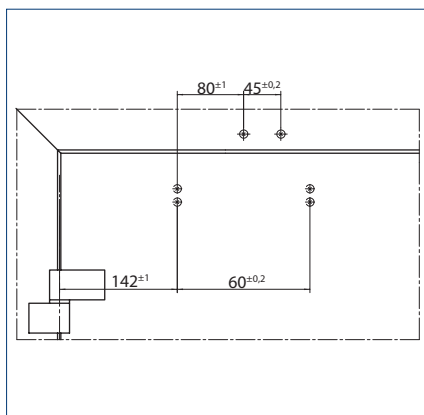


Anschlagmaße Rechtstür

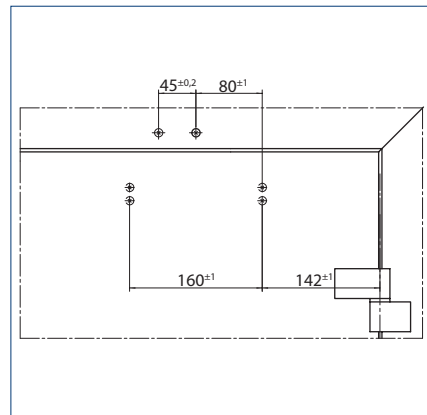
MONTAGE MIT MONTAGEPLATTE



Schnitt = Montage mit Montageplatte



Anschlagmaße Linkstür



Anschlagmaße Rechtstür

BESTELLINFORMATION

Bezeichnung	Ausführung	Id.Nr.
TS 4000 Tandem Komplettverpackung mit Öffnungsdämpfung, mit normalem Gestänge	silberfarbig	102841
	nach RAL ¹	116186
Gestänge TS 4000/2000 Verlängert, für Kopfmontage bei Leibungstiefe zwischen 70-170 mm	silberfarbig	102431
	weiß RAL 9016	102433
	nach RAL ¹	102434

MONTAGEMATERIAL

Achsverlängerung für TS 4000/TS 2000 Kronenverzahnung	10 mm verzinkt	103548
	15 mm verzinkt	103549
	20 mm verzinkt	103550
Bohrlehre Türschließer für TS 5000/4000/3000/2000		053134
Montageplatte Gestänge für TS 4000/2000, bei schmalen Zargen	silberfarbig	057109
	nach RAL ¹	082506
Montageplatte Gestänge für TS 4000/2000, bei Parallelarm-Montage	silberfarbig	053318
	nach RAL ¹	027460
Montageplatte Türschließer für TS 4000 Tandem mit Bohrbild nach DIN EN 1154 Beiblatt 1	silberfarbig	105119
	nach RAL ¹	116189

¹ Zuschlag für RAL-Sonderfarben siehe Allgemeine Hinweise



TS 4000, Medisch Spectrum Twente, Niederlande (Foto: Erwin Kamphuis / GEZE GmbH)



GEZE

DREHTÜR

Für einflügelige Türen mit Frei- lauffunktion

Ob in Senioreneinrichtungen, Krankenhäusern oder Kindergärten – GEZE Gestängetürschließer mit elektrischer Freilauffunktion ermöglichen ein nahezu kraftloses Öffnen und Schließen von Türen. Aktivieren Sie die Freeswing-Funktion durch einmaliges Öffnen der Tür auf den von Ihnen gewünschten Öffnungswinkel. Unsere Türschließer sind für linke und rechte Anschlagtüren bis 1400 mm Flügelbreite und selbstverständlich für die Montage an Feuer- und Rauchschutztüren geeignet.



TS 4000 EFS



Gestängetürschließer für einflügelige Türen bis 1400 mm Flügelbreite mit elektrischer Freilauffunktion

ANWENDUNGSBEREICHE

- Feuer- und Rauchschutztüren
- Rechte und linke Anschlagtüren
- Anschlagtüren bis 1400 mm Flügelbreite
- Türblattmontage Bandseite und Kopfmontage Bandgegenseite (unterschiedliche Varianten)
- Feststellanlagen mit integrierter Feststellung mit Freilauf
- Barrierefreie Zugänge nach DIN 18040

PRODUKTMERKMALE

- Stufenlos einstellbare Schließkraft von EN1-6
- Betriebsspannung 24 V DC
- Für rechts und links angeschlagene Türen ohne Umstellung verwendbar
- Freilauffunktion ermöglicht das Begehen der Tür mit geringem Kraftaufwand
- Freilauffunktion nach einmaligen Öffnen der Tür auf ca. 90°
- Rauchschalterzentrale anschließbar, deren Signal im Brandfall die Tür selbstständig schließen lässt
- Mechanischer Endschlag, der die Tür kurz vor Geschlossenlage beschleunigt
- Schließgeschwindigkeit kann individuell angepasst werden
- Optische Schließkraftanzeige zum leichten Kontrollieren der Einstellung
- Alle Funktionen von vorn einstellbar (außer Endschlag)

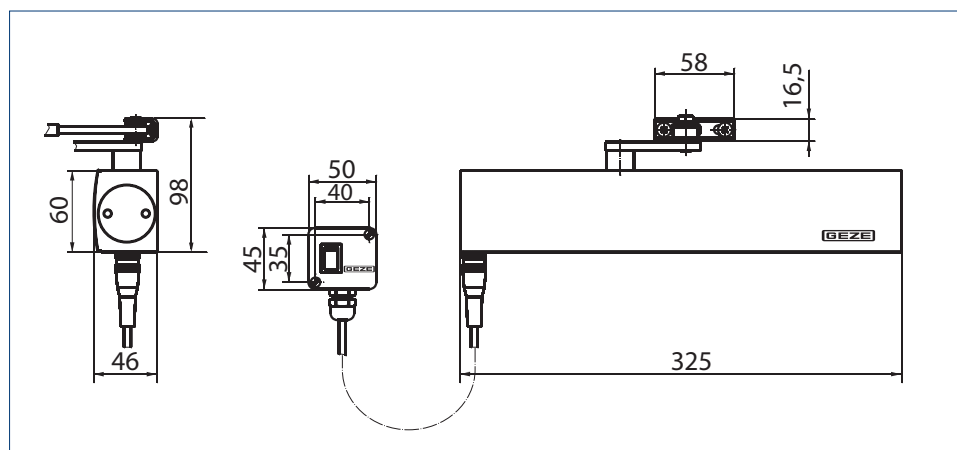
SONDERAUSFÜHRUNG:

→ TS 4000 EFS / Kopfmontage Bandgegenseite 24 V DC

TECHNISCHE DATEN SCHLIESSER

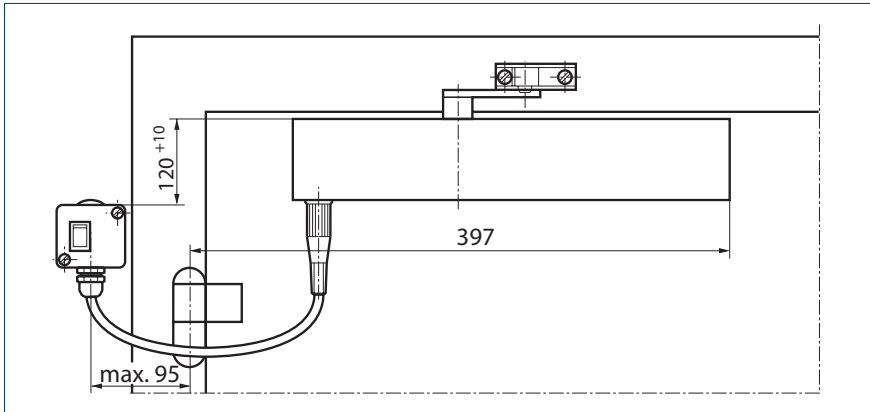
TS 4000 EFS Schließer	
PRODUKTMERKMALE	
Schließkraft nach EN 1154	1 – 6
Flügelbreite empfohlen bis	1400 mm
Gleiche Ausführung DIN-L und DIN-R	●
Versorgungsspannung	24V DC
Schutzart	IP43
Produkt geprüft nach	Türschließer geprüft nach EN 1154 Feststellvorrichtung geprüft nach EN1155
Eignung Brandschutztüren	●
Montageplatte mit Bohrbild nach EN 1154 Beiblatt	●
Länge	325 mm
Bautiefe	46 mm
Höhe	60 mm
FUNKTIONEN	
Schließkraft einstellbar	stufenlos
Schließgeschwindigkeit einstellbar	●
Endschlag einstellbar	über Gestänge
Öffnungsdämpfung integriert	-
Position Schließkraftverstellung	Vorne
Optische Anzeige der Schließkraft	●
Sicherheitsventil gegen mutwillige Beschädigung	●
Thermostabilisierte Ventile	●
Feststellung integriert	Elektrisch
Freilaufbereich	80°-175°

● = ja

PRODUKTMASSEZEICHNUNG

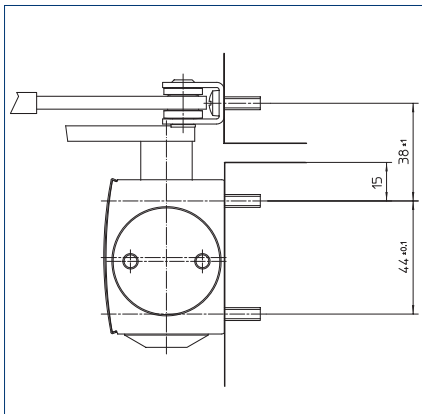
TÜRBLATTMONTAGE/BANDSEITE TS 4000 EFS

ANSICHT

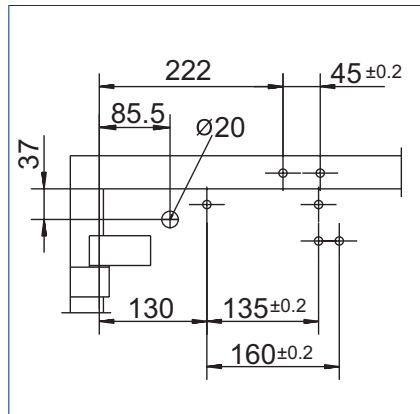


Beispiel für die Montage des TS 4000 EFS

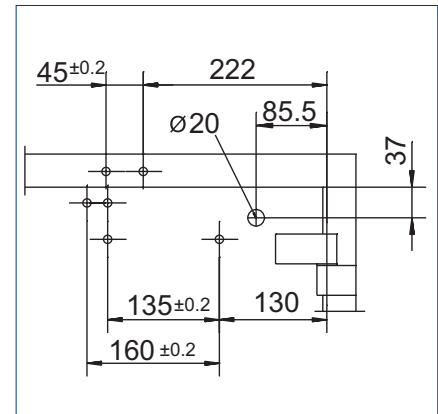
DIREKTMONTAGE



Schnitt = Direktmontage

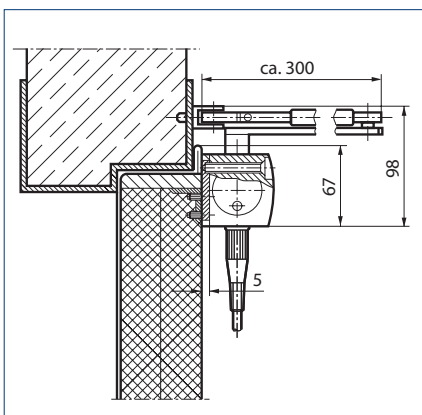


Anschlagmaße Linkstür

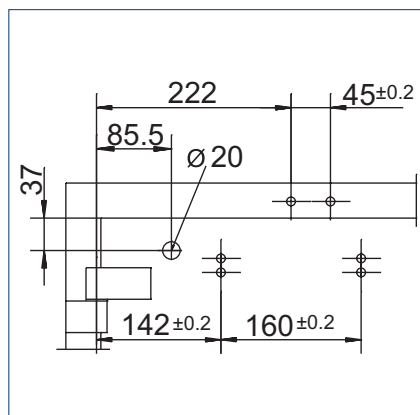


Anschlagmaße Rechtstür

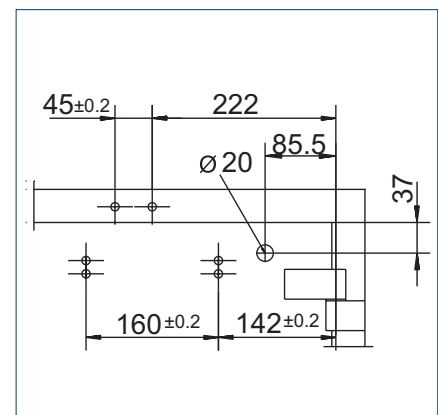
MONTAGE MIT MONTAGEPLATTE



Schnitt = Montage mit Montageplatte



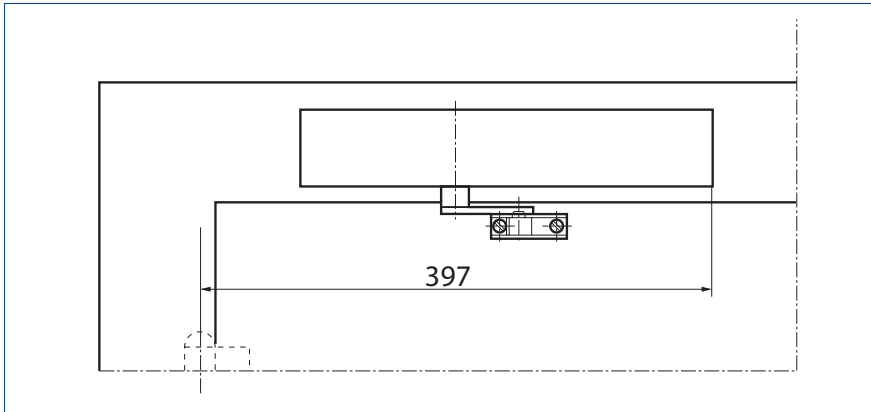
Anschlagmaße Linkstür



Anschlagmaße Rechtstür

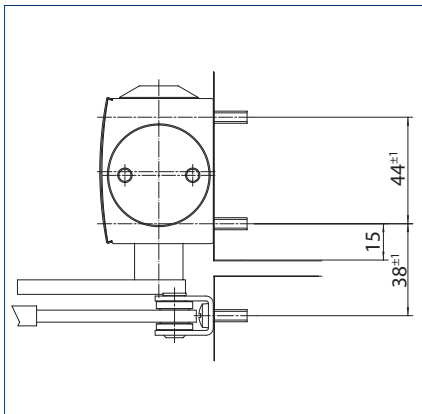
KOPFMONTAGE/BANDGEGENSEITE TS 4000 EFS

ANSICHT

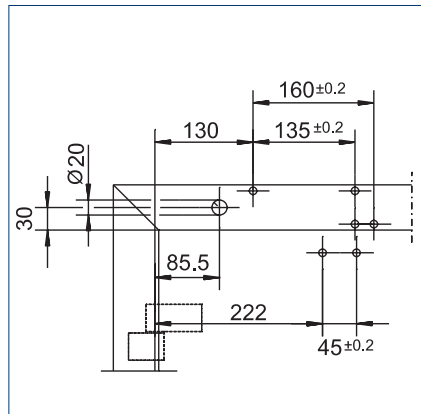


Beispiel für die Montage des TS 4000 EFS

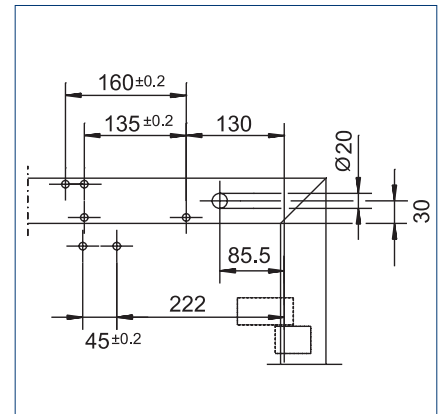
DIREKTMONTAGE



Schnitt = Direktmontage

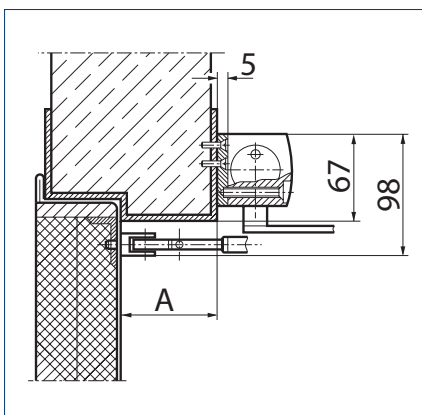


Anschlagmaße Rechtstür

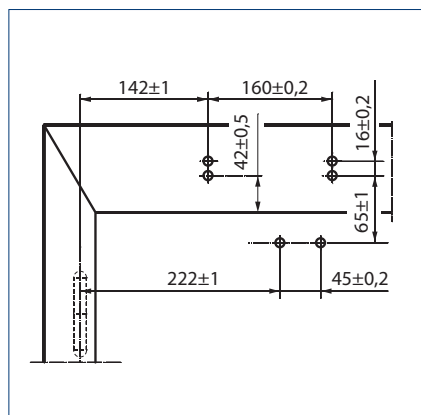


Anschlagmaße Linkstür

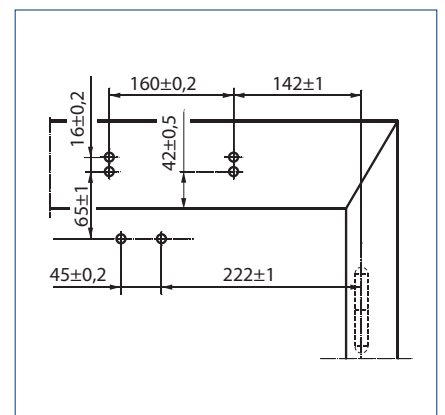
MONTAGE MIT MONTAGEPLATTE



Schnitt = Montage mit Montageplatte,
A = max. 70 mm Sturztiefe bei Feuer- und Rauch-
schutztüren



Anschlagmaße Rechtstür



Anschlagmaße Linkstür

BESTELLINFORMATION

Bezeichnung	Ausführung	Id.Nr.
TS 4000 EFS Schließer	silberfarbig	105211
Größe EN 1-6, Türblattmontage Bandseite, mit elektrischer Feststellung für Freilauffunktion und Anschlusskasten (ohne Freilaufgestänge)	nach RAL ²	105212
TS 4000 EFS KM BG Schließer	silberfarbig	105213
Größe EN 1-6, Kopfmontage Bandgegenseite, mit elektrischer Feststellung für Freilauffunktion (ohne Freilaufgestänge)	nach RAL ²	105214
Gestänge TS 4000 EFS/RFS mit Freilauffunktion	silberfarbig	106460
	nach RAL ²	106462

MONTAGEMATERIAL

Achsverlängerung für TS 4000/TS 2000 Kronenverzahnung	10 mm	verzinkt	103548
	15 mm	verzinkt	103549
	20 mm	verzinkt	103550
Bohrlehre Türschließer für TS 5000/4000/3000/2000			053134
Montageplatte Gestänge für TS 4000/2000, bei schmalen Zargen	silberfarbig		057109
	nach RAL ²		082506
Montageplatte Gestänge für TS 4000/2000, bei Parallelarm-Montage	silberfarbig		053318
	nach RAL ²		027460
Montageplatte Türschließer für TS 5000 EFS/RFS/EHY / 4000 E mit Bohrbild nach DIN EN 1154 Beiblatt 1	silberfarbig		059107
	nach RAL ²		100044

ZUBEHÖR

Rauchschalterzentrale RSZ 7 Rauchschalterzentrale für alle GEZE Feststellvorrichtungen	silberfarbig		181025
	weiß RAL 9016		184195
	Edelstahl ähnlich ¹		184196
	nach RAL ²		185231
Wireless KIT FA GC 170 Set bestehend aus: 1 St. Funkmodul GC 171 zur drahtlosen Erweiterung von GEZE Feststellanlagen			195524
Funkmodul GC 171 zur drahtlosen Anbindung von Funkkomponenten (Funkrauchmelder GC 172; Funktemperaturmelder GC 173; Funkeingabemodul GC 175) an GEZE Feststellanlagen	anthrazit		163051
Funkrauchmelder GC 172 zur drahtlosen Anbindung an GEZE Feststellanlagen, batteriebetrieben mit 8 Jahren Laufzeit, mit Sockel, geprüft nach EN 54-7 und EN 54-25, allgemeine Bauartgenehmigung zur Verwendung mit allen GEZE Feststellanlagen	weiß RAL 9016		195522
Funktemperaturmelder GC 173 zur drahtlosen Anbindung an GEZE Feststellanlagen, batteriebetrieben mit 8 Jahren Laufzeit, mit Sockel, geprüft nach EN 54-7 und EN 54-25, allgemeine Bauartgenehmigung zur Verwendung mit allen GEZE Feststellanlagen	weiß RAL 9016		195523
Funkeingabemodul GC 175 zur drahtlosen Anbindung von Handauslösetastern an das Funkmodul GC 171, für alle GEZE Feststellanlagen verwendbar	schwarz		163068
Rauchmelder GC 152 Komplett mit Sockel, 24V DC, 20 mA, geprüft nach EN54-7, allgemein bauaufsichtlich zugelassen zur Verwendung mit allen GEZE Feststellanlagen, integrierte Leitungsüberwachung, DIN EN 14637 konform	weiß		139850
	nach RAL ²		170523
Temperaturmelder GC 153 Komplett mit Sockel, 24 V DC, 20 mA, geprüft nach EN54-5, allgemein bauaufsichtlich zugelassen zur Verwendung mit allen GEZE Feststellanlagen, integrierte Leitungsüberwachung, DIN EN 14637 konform	weiß		139881
	nach RAL ²		170524
Handauslösetaster AS 500 Unterputz-Ausführung zur manuellen Auslösung von elektrisch steuerbaren Feststellvorrichtungen inklusive Abschlusswiderstand zur Leitungsüberwachung	alpinweiß/rot		116266
Handauslösetaster AS 500 mit Glasscheibe und 5 wechselbaren Beschriftungen Unterputz-Ausführung zur manuellen Auslösung von elektrisch steuerbaren Feststellvorrichtungen inklusive Abschlusswiderstand zur Leitungsüberwachung	alpinweiß/rot		120880
Ersatzglasscheibe für Handauslösetaster 120880 und 120881			010994

1 Nur für trockene Räume | 2 Zuschlag für RAL-Sonderfarben siehe Allgemeine Hinweise

TS 4000 RFS



Gestängetürschließer mit elektrischer Freilauffunktion und Rauchschalter

ANWENDUNGSBEREICHE

- Feuer- und Rauchschutztüren
- Rechte und linke Anschlagtüren
- Anschlagtüren bis 1400 mm Flügelbreite
- Kopfmontage Bandgegenseite
- Feststellanlagen mit integrierter Feststellung mit Freilauf
- Barrierefreie Zugänge nach DIN 18040

PRODUKTMERKMALE

- Stufenlos einstellbare Schließkraft von EN1-6
- Betriebsspannung 230 V AC
- Für rechts und links angeschlagene Türen ohne Umstellung verwendbar
- Freilauffunktion ermöglicht das Begehen der Tür mit geringem Kraftaufwand
- Freilauffunktion nach einmaligen Öffnen der Tür auf ca. 90°
- Integrierte Rauchschalterzentrale, deren Signal im Brandfall die Tür selbstständig schließt
- Zusätzliche Rauchmelder anschließbar
- Mechanischer Endschlag, der die Tür kurz vor Geschlossenlage beschleunigt
- Schließgeschwindigkeit kann individuell angepasst werden
- Optische Schließkraftanzeige zum leichten Kontrollieren der Einstellung
- Alle Funktionen von vorn einstellbar (außer Endschlag)

TECHNISCHE DATEN SCHLIESSER

TS 4000 RFS KM BG Schließer

PRODUKTMERKMALE

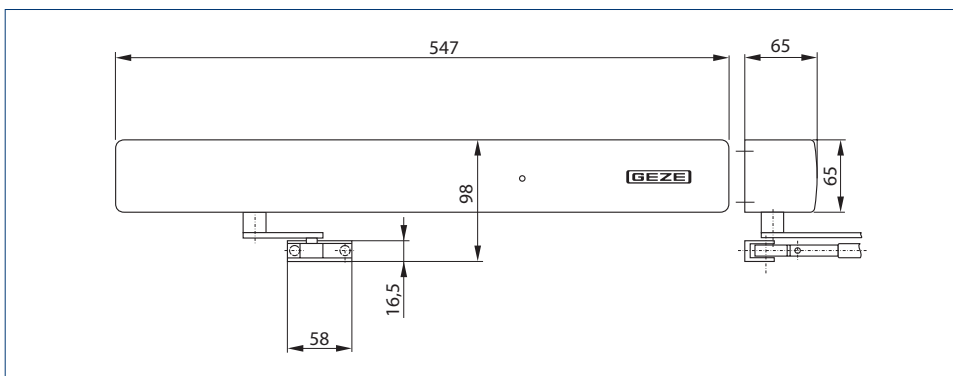
Schließkraft nach EN 1154	1 – 6
Flügelbreite empfohlen bis	1400 mm
Gleiche Ausführung DIN-L und DIN-R	●
Versorgungsspannung	230 V 50 Hz
Schutzart	IP20
Produkt geprüft nach	Türschließer geprüft nach EN 1154 Feststellvorrichtung geprüft nach EN1155 Allgemeine bauaufsichtliche Zulassung des DIBt als Feststellanlage
Eignung Brandschutztüren	●
Montageplatte mit Bohrbild nach EN 1154 Beiblatt	●
Länge	547 mm
Bautiefe	65 mm
Höhe	65 mm

FUNKTIONEN

Schließkraft einstellbar	stufenlos
Schließgeschwindigkeit einstellbar	●
Endschlag einstellbar	über Gestänge
Öffnungsdämpfung integriert	-
Position Schließkraftverstellung	Vorne
Optische Anzeige der Schließkraft	●
Sicherheitsventil gegen mutwillige Beschädigung	●
Thermostabilisierte Ventile	●
Feststellung integriert	Elektrisch
Rauchscharter integriert	●
mit optischer Betriebszustandsanzeige	●
mit Verschmutzungsanzeige	●
mit Alarmschwellennachführung	●
Netzteil integriert	●
Freilaufbereich	80°-175°

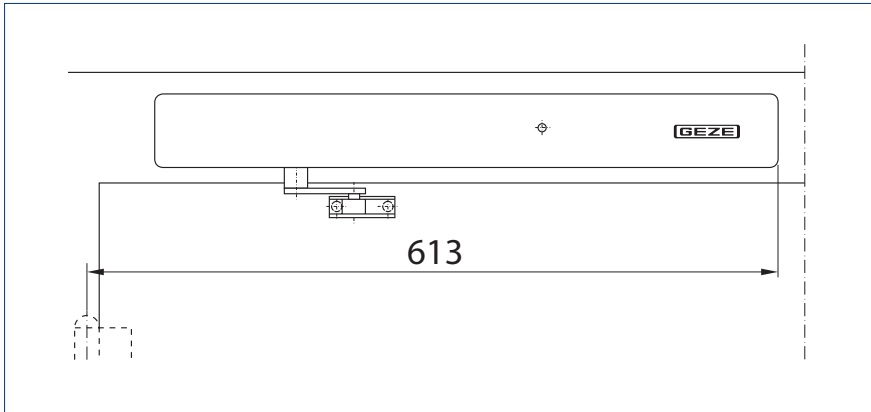
● = ja

PRODUKTMASSEZEICHNUNG



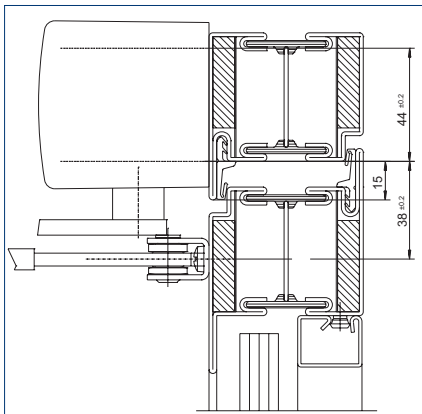
KOPFMONTAGE/BANDGEGENSEITE TS 4000 RFS

ANZEIGE

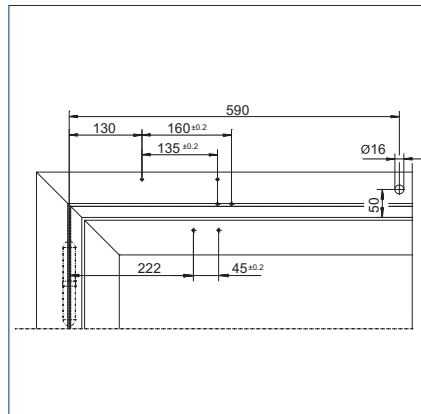


Beispiel für die Montage des TS 4000 RFS

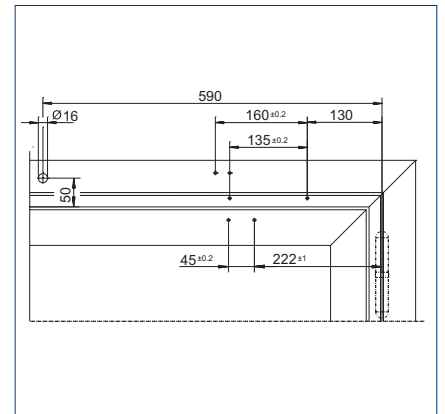
DIREKTMONTAGE



Schnitt = Direktmontage

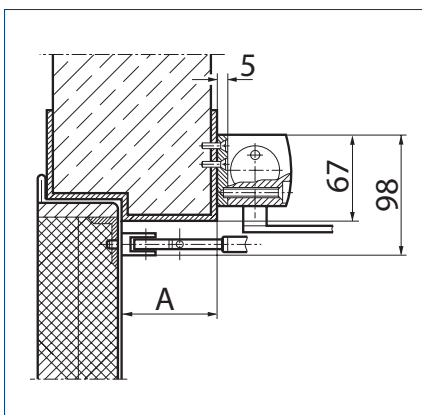


Anschlagmaße Rechtstür

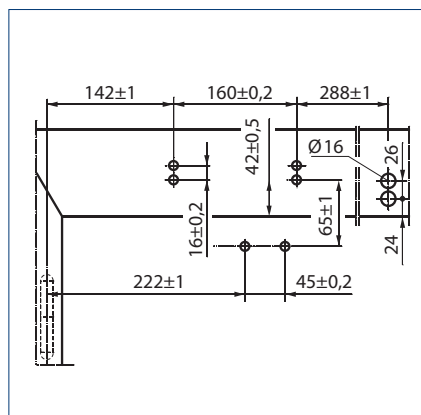


Anschlagmaße Linkstür

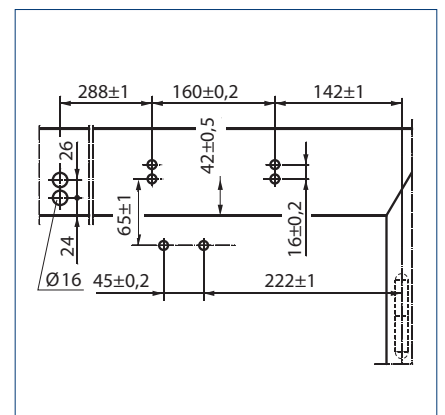
MONTAGE MIT MONTAGEPLATTE



Schnitt = Montage mit Montageplatte,
A = max. 70 mm Sturztiefe bei Feuer- und Rauch-
schutztüren



Anschlagmaße Rechtstür



Anschlagmaße Linkstür

BESTELLINFORMATION

Bezeichnung	Ausführung	Id.Nr.
TS 4000 RFS KM BG Schließer	silberfarbig	105241
Größe EN1-6, Kopfmontage Bandgegenseite, mit elektrischer Feststellung für Freilauffunktion und integrierter Rauchschalterzentrale (ohne Freilaufgestänge)	nach RAL ²	105242
Gestänge TS 4000 EFS/RFS mit Freilauffunktion	silberfarbig	106460
	nach RAL ²	106462

MONTAGEMATERIAL

Achsverlängerung für TS 4000/TS 2000 Kronenverzahnung	10 mm verzinkt	103548
	15 mm verzinkt	103549
	20 mm verzinkt	103550
Montageplatte Türschließer für TS 5000 RFS KM/4000 R & R-IS mit Bohrbild nach DIN EN 1154 Beiblatt 1	schwarz	058808

ZUBEHÖR

Wireless KIT FA GC 170 Set bestehend aus: 1 St. Funkmodul GC 171 zur drahtlosen Erweiterung von GEZE Feststellanlagen		195524
Funkmodul GC 171 zur drahtlosen Anbindung von Funkkomponenten (Funkrauchmelder GC 172; Funktemperaturmelder GC 173; Funkeingabemodul GC 175) an GEZE Feststellanlagen	anthrazit	163051
Funkrauchmelder GC 172 zur drahtlosen Anbindung an GEZE Feststellanlagen, batteriebetrieben mit 8 Jahren Laufzeit, mit Sockel, geprüft nach EN 54-7 und EN 54-25, allgemeine Bauartgenehmigung zur Verwendung mit allen GEZE Feststellanlagen	weiß RAL 9016	195522
Funktemperaturmelder GC 173 zur drahtlosen Anbindung an GEZE Feststellanlagen, batteriebetrieben mit 8 Jahren Laufzeit, mit Sockel, geprüft nach EN 54-7 und EN 54-25, allgemeine Bauartgenehmigung zur Verwendung mit allen GEZE Feststellanlagen	weiß RAL 9016	195523
Funkeingabemodul GC 175 zur drahtlosen Anbindung von Handauslösetastern an das Funkmodul GC 171, für alle GEZE Feststellanlagen verwendbar	schwarz	163068
Rauchmelder GC 152 Komplett mit Sockel, 24V DC, 20 mA, geprüft nach EN54-7, allgemein bauaufsichtlich zugelassen zur Verwendung mit allen GEZE Feststellanlagen, integrierte Leitungsüberwachung, DIN EN 14637 konform	weiß	139850
	nach RAL ²	170523
Temperaturmelder GC 153 Komplett mit Sockel, 24 V DC, 20 mA, geprüft nach EN54-5, allgemein bauaufsichtlich zugelassen zur Verwendung mit allen GEZE Feststellanlagen, integrierte Leitungsüberwachung, DIN EN 14637 konform	weiß	139881
	nach RAL ²	170524
Handauslösetaster AS 500 Unterputz-Ausführung zur manuellen Auslösung von elektrisch steuerbaren Feststellvorrichtungen inklusive Abschlusswiderstand zur Leitungsüberwachung	alpinweiß/rot	116266
Handauslösetaster AS 500 mit Glasscheibe und 5 wechselbaren Beschriftungen Unterputz-Ausführung zur manuellen Auslösung von elektrisch steuerbaren Feststellvorrichtungen inklusive Abschlusswiderstand zur Leitungsüberwachung	alpinweiß/rot	120880
Ersatzglasscheibe für Handauslösetaster 120880 und 120881		010994

1 Nur für trockene Räume | 2 Zuschlag für RAL-Sonderfarben siehe Allgemeine Hinweise



TS 4000 RFS, Sparkasse, Deutschland (Foto: N. Grünwald / GEZE GmbH)

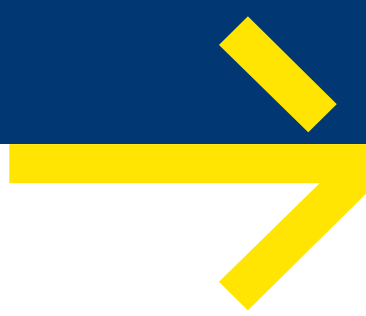




DREHTÜR

Für zweiflügelige Türen

Gestängeturrschließersysteme – das Wort klingt zwar kompliziert, aber die GEZE Technik macht das Öffnen und Schließen von zweiflügeligen Türen besonders einfach und komfortabel. Hier hilft unsere integrierte hydraulische Regelung zur Schließfolge: Beim Schließen der Tür muss der Gangflügel solange in Warteposition bleiben, bis der Standflügel geschlossen ist – und über eine Schließfolgeregelung den Gangflügel freigibt. Nutzen Sie zahlreiche spezifische Einstellmöglichkeiten unserer Obentürschließer und machen Sie Ihre Tür- und Torsysteme sicher, effizient und barrierefrei begehbar.



TS 4000 IS



Gestängetürschliebersystem für zweiflügelige Türen mit Schließfolgeregulung

ANWENDUNGSBEREICHE

- Feuer- und Rauchschutztüren
- Zweiflügelige Anschlagtüren
- Anschlagtüren bis 2800 mm Bandabstand und 1400 mm Flügelbreite
- Türblattmontage Bandseite und Kopfmontage Bandgegenseite

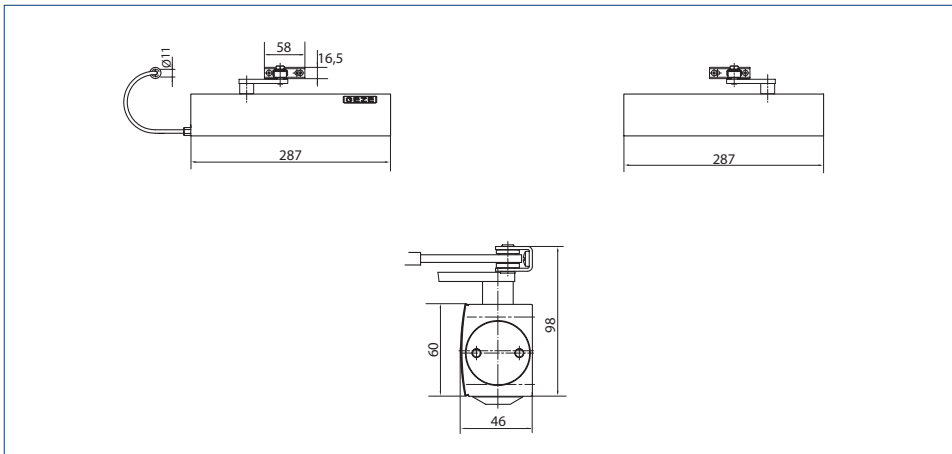
PRODUKTMERKMALE

- System aus zwei Türschließern TS 4000 IS und TS 4000 mit Gestänge und Auslösemechanik
- Stufenlos einstellbare Schließkraft EN1-6
- Für rechts und links angeschlagene Türen ohne Umstellung verwendbar
- Schließfolgeregulung hält den Gangflügel in Warteposition bis der Standflügel geschlossen ist
- Mechanischer Endschlag, der die Tür kurz vor Geschlossenlage beschleunigt
- Schließgeschwindigkeit kann individuell angepasst werden
- Integrierte Öffnungsdämpfung, bremst stark aufgeworfene Türen ab
- Optische Schließkraftanzeige zum leichten Kontrollieren der Einstellung
- Alle Funktionen von vorn einstellbar (außer Endschlag)

TECHNISCHE DATEN SCHLIESSER

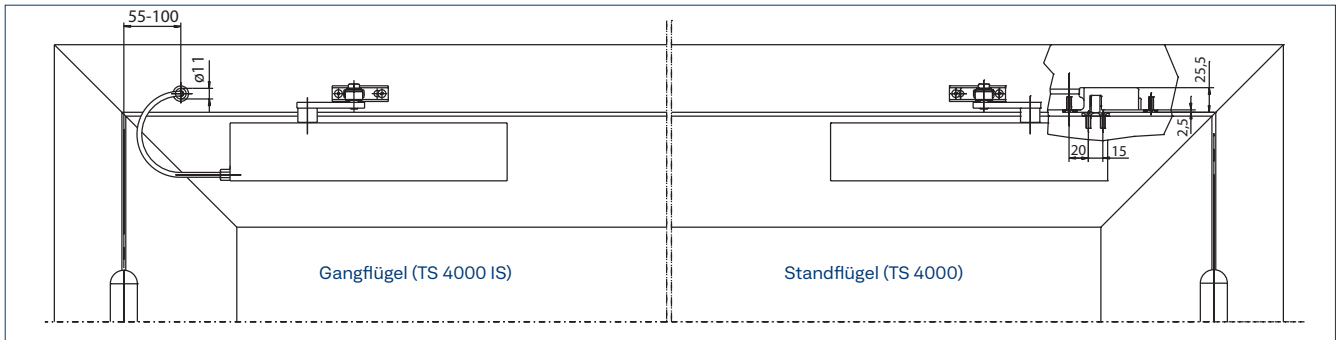
	TS 4000 IS Schließer	TS 4000 Schließer
PRODUKTMERKMALE		
Schließkraft nach EN 1154		1 – 6
Flügelbreite empfohlen bis		1400 mm
Gleiche Ausführung DIN-L und DIN-R	●	●
Produkt geprüft nach	Türschließer geprüft nach EN 1154 Schließfolgeregler geprüft nach EN1158	Türschließer geprüft nach EN 1154
Eignung Brandschutztüren	●	●
Montageplatte mit Bohrbild nach EN 1154 Beiblatt	●	●
Länge		287 mm
Bautiefe		46 mm
Höhe		60 mm
FUNKTIONEN		
Schließkraft einstellbar		stufenlos
Schließgeschwindigkeit einstellbar	●	●
Endschlag einstellbar		über Gestänge
Öffnungsdämpfung integriert	-	hydraulisch einstellbar
Position Schließkraftverstellung		Vorne
Optische Anzeige der Schließkraft	●	●
Sicherheitsventil gegen mutwillige Beschädigung	●	●
Thermostabilisierte Ventile	●	●
Schließfolgeregelung integriert	●	-

● = ja

PRODUKTMASSEZEICHNUNG


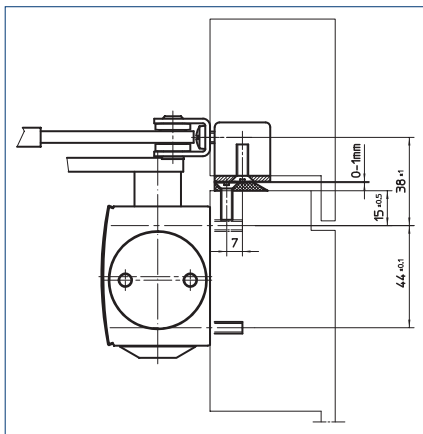
TÜRBLATTMONTAGE/BANDSEITE TS 4000 IS

ANSICHT

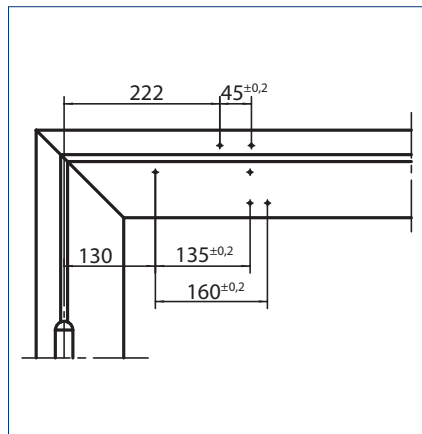


Beispiel für die Montage des TS 4000 IS

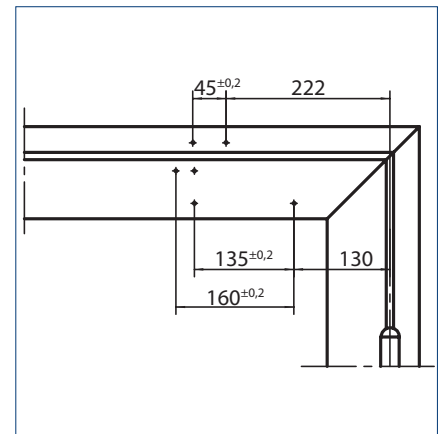
DIREKTMONTAGE



Schnitt = Direktmontage

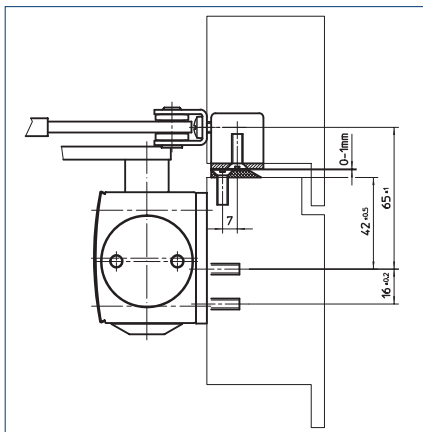


Anschlagmaße Linkstür

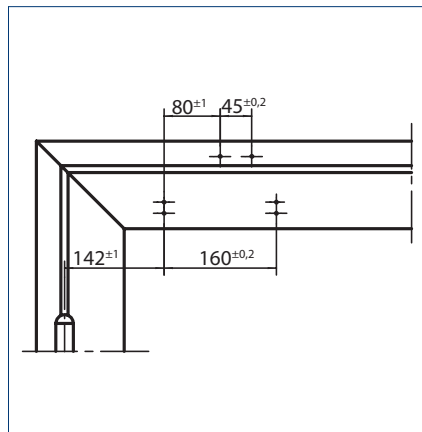


Anschlagmaße Rechtstür

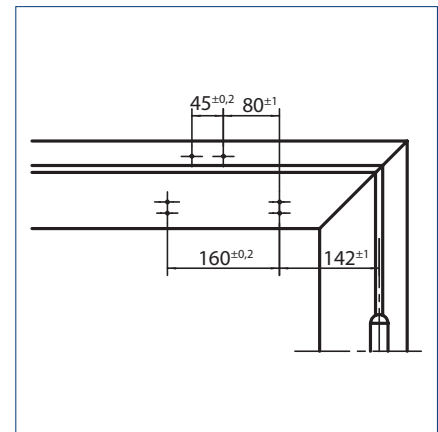
MONTAGE MIT MONTAGEPLATTE



Schnitt = Montage mit Montageplatte



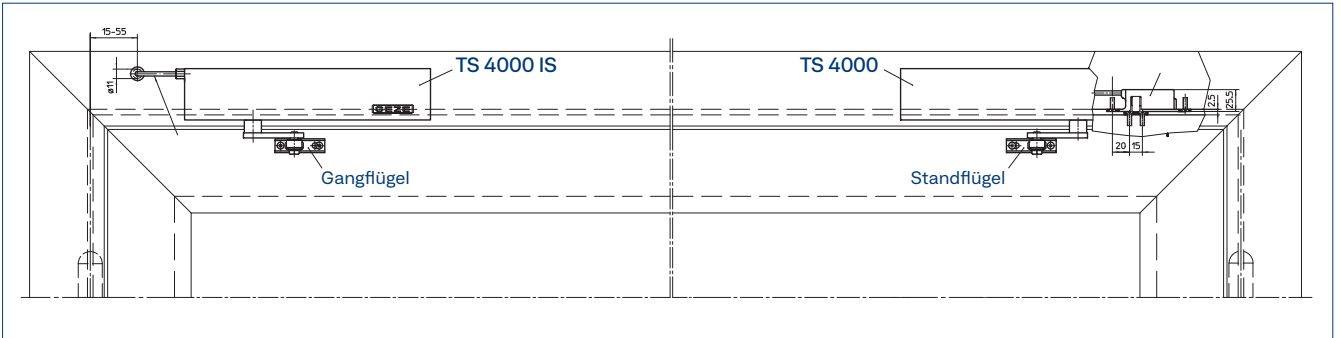
Anschlagmaße Linkstür



Anschlagmaße Rechtstür

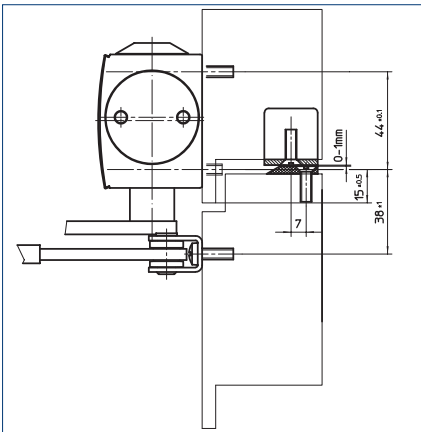
KOPFMONTAGE/BANDGEGENSEITE TS 4000 IS

ANSICHT

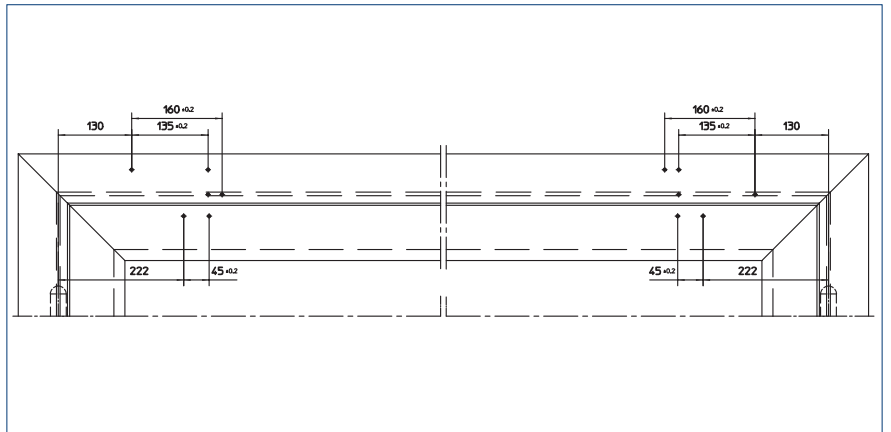


Beispiel für die Montage des TS 4000 IS

DIREKTMONTAGE

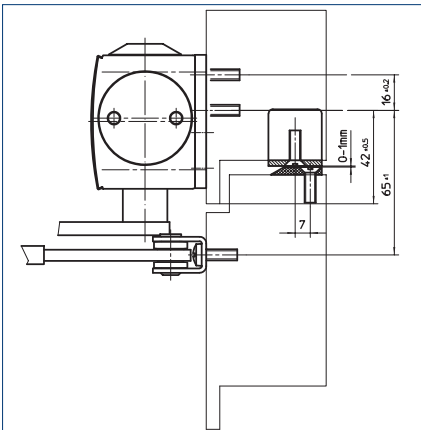


Schnitt = Direktmontage

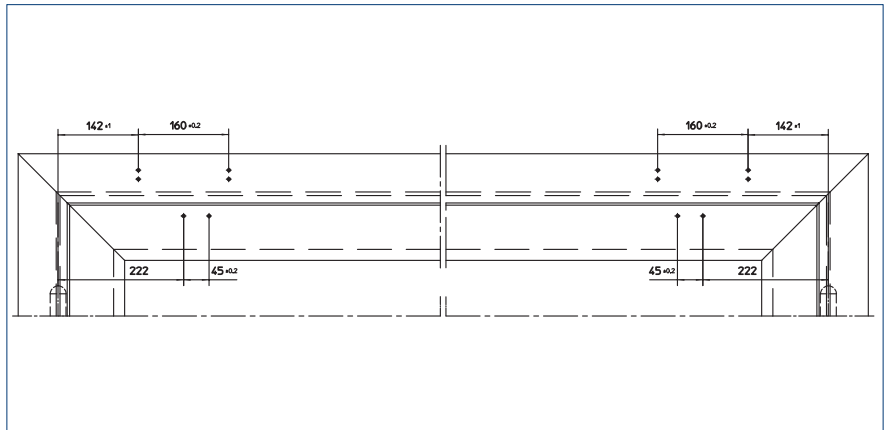


Anschlagmaße Rechtsflügel = Gangflügel, Linksflügel = Standflügel

MONTAGE MIT MONTAGEPLATTE

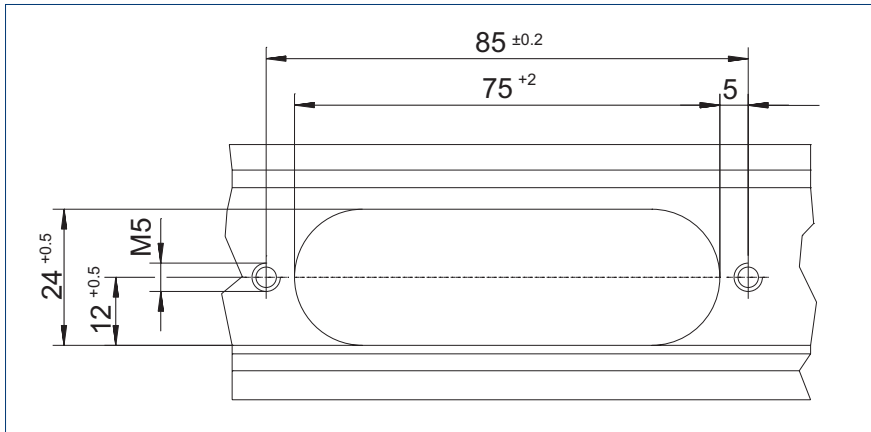


Schnitt = Montage mit Montageplatte



Anschlagmaße Rechtsflügel = Gangflügel, Linksflügel = Standflügel

AUSSPARUNG FÜR AUSLÖSEMECHANIK



BESTELLINFORMATION

Bezeichnung	Ausführung	Id.Nr.
TS 4000 IS Schließer Größe EN1-6 mit integrierter Schließfolgeregelung (ohne Auslösemechanik und Gestänge)	silberfarbig	102798
	weiß RAL 9016	102801
	nach RAL ²	102802
TS 4000 Schließer Größe EN1-6 mit Öffnungsdämpfung (ohne Gestänge)	silberfarbig	102789
	weiß RAL 9016	102791
	nach RAL ²	102792
Gestänge TS 4000/2000 Verlängert, für Kopfmontage bei Leibungstiefe zwischen 70-170 mm	silberfarbig	102431
	weiß RAL 9016	102433
	nach RAL ²	102434
Gestänge TS 4000/2000 Standard	silberfarbig	102421
	weiß RAL 9016	102423
	schwarz RAL 9005	109544
	Edelstahl ähnlich ¹	102426
	nach RAL ²	102425
Auslösemechanik Schließfolgeregelung für TS 4000 IS / E-IS	Nr. 1 Bandabstand 1200-1500 mm	058306
	Nr. 2 Bandabstand 1500-1800 mm	058307
	Nr. 3 Bandabstand 1800-2100 mm	058308
	Nr. 4 Bandabstand 2100-2400 mm	058309
	Nr. 5 Bandabstand 2400-2700 mm	058310
	Nr. 6 Bandabstand über 2700 mm	058311

MONTAGEMATERIAL

Achsverlängerung für TS 4000/TS 2000 Kronenverzahnung	10 mm	verzinkt	103548
	15 mm	verzinkt	103549
	20 mm	verzinkt	103550
Bohrlehre Türschließer für TS 5000/4000/3000/2000			053134
Glasklemmschuh Türschließer für TS 5000/TS 4000	silberfarbig		057126
	weiß RAL 9016		009491
	nach RAL ²		009494
Montage- und Gegenplatte Ganzglastür für TS 5000/TS 4000	silberfarbig		007923
	nach RAL ²		007926
Montageplatte Gestänge für TS 4000/2000, bei schmalen Zargen	silberfarbig		057109
	nach RAL ²		082506
Montageplatte Gestänge für TS 4000/2000, bei Parallelarm-Montage	silberfarbig		053318
	nach RAL ²		027460
Montageplatte Türschließer für TS 5000/4000 mit Bohrbild nach DIN EN 1154 Beiblatt 1	silberfarbig		049185
	weiß RAL 9016		068627
	schwarz RAL 9005		076508
	verzinkt		057956
Sturzfutterwinkel Kopfmontage BG für TS 5000/TS 4000	silberfarbig		049240
	nach RAL ²		104451

ZUBEHÖR

Mitnehmerklappe CB flex zum Einsatz an allen 2-flügeligen überfälzten Türen. Stufenlose, verdeckt liegende Längeneinstellung bis 210 mm Flügelüberstand, Klappmechanik nicht sichtbar, Profil bei Bedarf auch kürzbar, mit Befestigungsmaterial	nach RAL ²		153728
	silberfarbig		153602
Auflaufkeil CB flex für den Einsatz mit der GEZE CB flex Mitnehmerklappe Optionales Zubehör für den Einsatz mit der GEZE CB flex Mitnehmerklappe um Zwängungen an Profilsystemen zu vermeiden	silberfarbig		199544
	weiß RAL 9016		199546
	nach RAL ²		199951

1 Nur für trockene Räume | 2 Zuschlag für RAL-Sonderfarben siehe Allgemeine Hinweise

TS 4000 E-IS



Gestängetürschliebersystem für zweiflügelige Türe mit Schließfolgeregelung und elektrischer Feststellung

ANWENDUNGSBEREICHE

- Feuer- und Rauchschutztüren
- Zweiflügelige Anschlagtüren
- Anschlagtüren bis 2800 mm Bandabstand und 1400 mm Flügelbreite
- Türblattmontage Bandseite und Kopfmontage Bandgegenseite (unterschiedliche Varianten)
- Feststellanlagen mit integrierter Feststellung

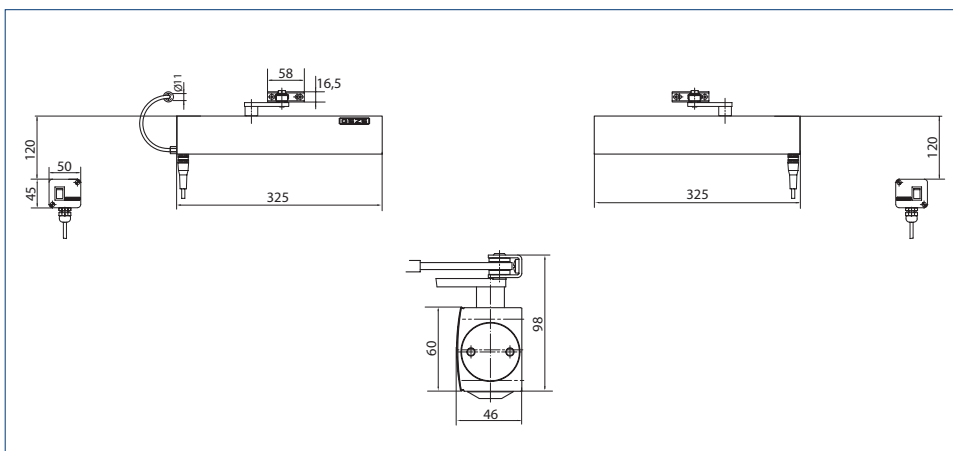
PRODUKTMERKMALE

- System aus zwei Türschließern TS 4000 E-IS (Gangflügel) und TS 4000 E (Standflügel) und Auslösemechanik
- Stufenlos einstellbare Schließkraft EN1-6
- Betriebsspannung 24 V DC
- Für rechts und links angeschlagene Türen ohne Umstellung verwendbar
- Beidseitige elektrische Feststellung mit einem Feststellbereich von 80°-175°
- Schließfolgeregelung hält den Gangflügel in Warteposition bis der Standflügel geschlossen ist
- Integrierte Öffnungsdämpfung am Standflügel, bremst stark aufgeworfene Türen ab
- Mechanischer Endschlag, der die Tür kurz vor Geschlossenlage beschleunigt
- Schließgeschwindigkeit kann individuell angepasst werden
- Optische Schließkraftanzeige zum leichten Kontrollieren der Einstellung
- Alle Funktionen von vorn einstellbar (außer Endschlag)

TECHNISCHE DATEN SCHLIESSER

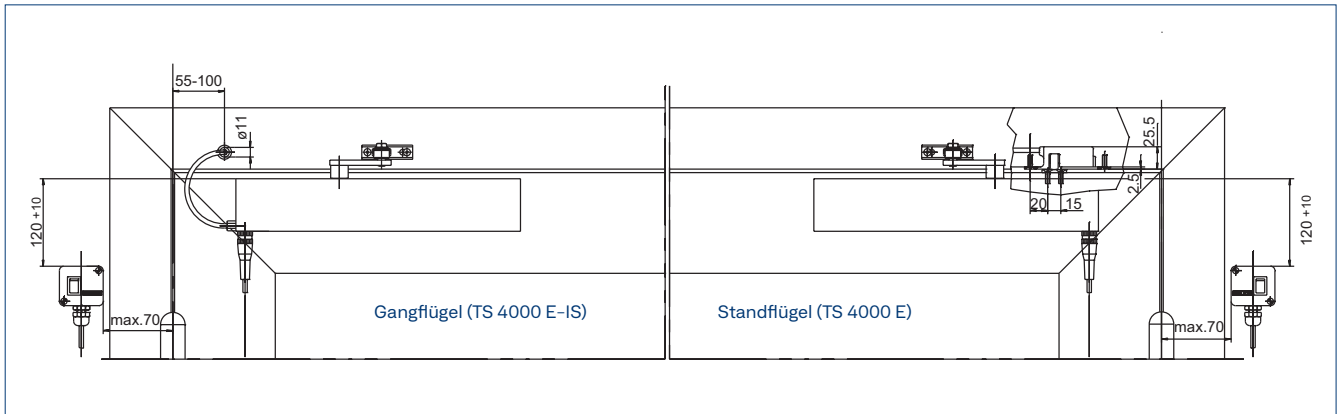
	TS 4000 E-IS Schließer	TS 4000 E Schließer
PRODUKTMERKMALE		
Schließkraft nach EN 1154	1 – 6	
Flügelbreite empfohlen bis	1400 mm	
Gleiche Ausführung DIN-L und DIN-R	●	●
Versorgungsspannung	24V DC	
Schutzart	IP43	
Produkt geprüft nach	Türschließer geprüft nach EN 1154 Feststellvorrichtung geprüft nach EN1155 Schließfolgeregler geprüft nach EN1158	Türschließer geprüft nach EN 1154 Feststellvorrichtung geprüft nach EN1155
Eignung Brandschutztüren	●	●
Montageplatte mit Bohrbild nach EN 1154 Beiblatt	●	●
Länge	325 mm	
Bautiefe	46 mm	
Höhe	60 mm	
FUNKTIONEN		
Schließkraft einstellbar	stufenlos	
Schließgeschwindigkeit einstellbar	●	●
Endschlag einstellbar	über Gestänge	
Öffnungsdämpfung integriert	-	
Position Schließkraftverstellung	Vorne	
Optische Anzeige der Schließkraft	●	●
Sicherheitsventil gegen mutwillige Beschädigung	●	●
Thermostabilisierte Ventile	●	●
Schließfolgeregelung integriert	●	●
Feststellung integriert	Elektrisch	
Feststellung überfahrbar	●	●
Feststellwinkel	80°–175°	

● = ja

PRODUKTMASSEICHNUNG


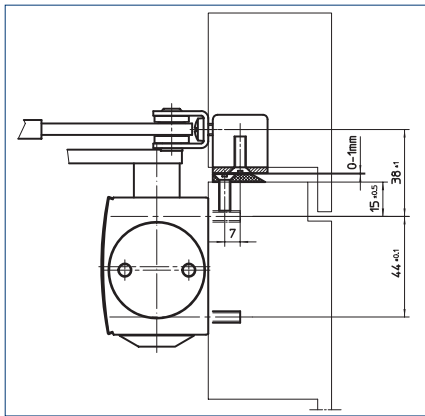
TÜRBLATTMONTAGE/BANDSEITE TS 4000 E-IS

ANSICHT

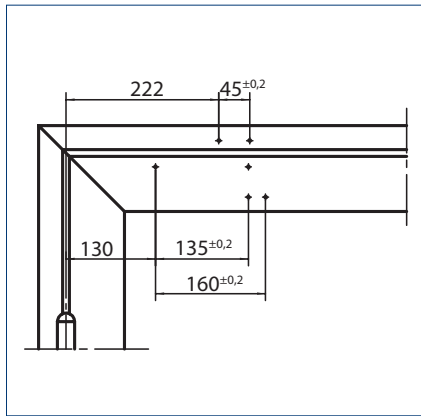


Beispiel für die Montage des TS 4000 E-IS

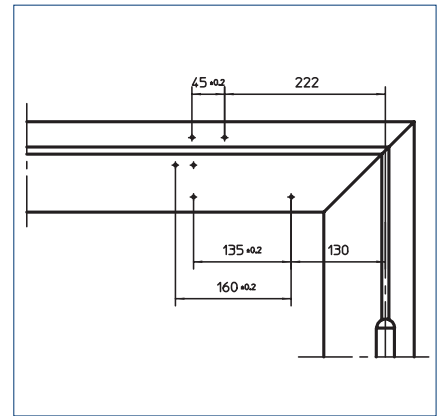
DIREKTMONTAGE



Schnitt = Direktmontage

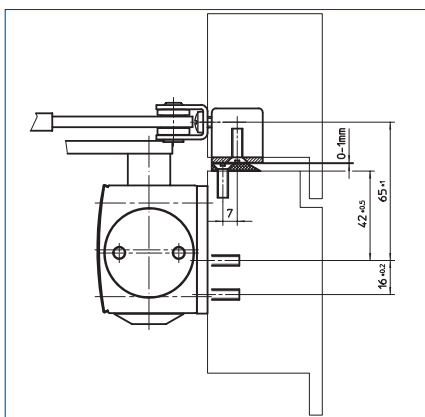


Anschlagmaße Linkstür

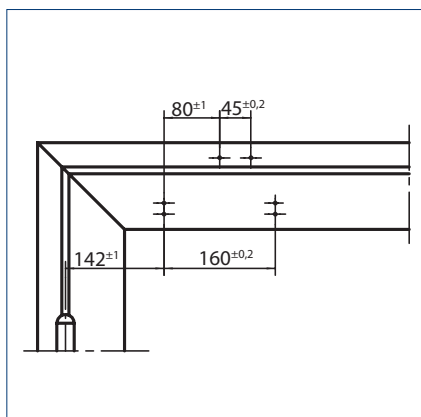


Anschlagmaße Rechtstür

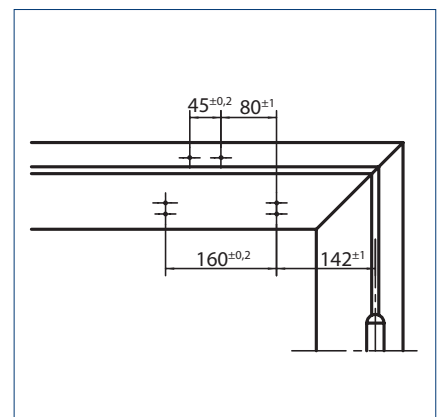
MONTAGE MIT MONTAGEPLATTE



Schnitt = Montage mit Montageplatte



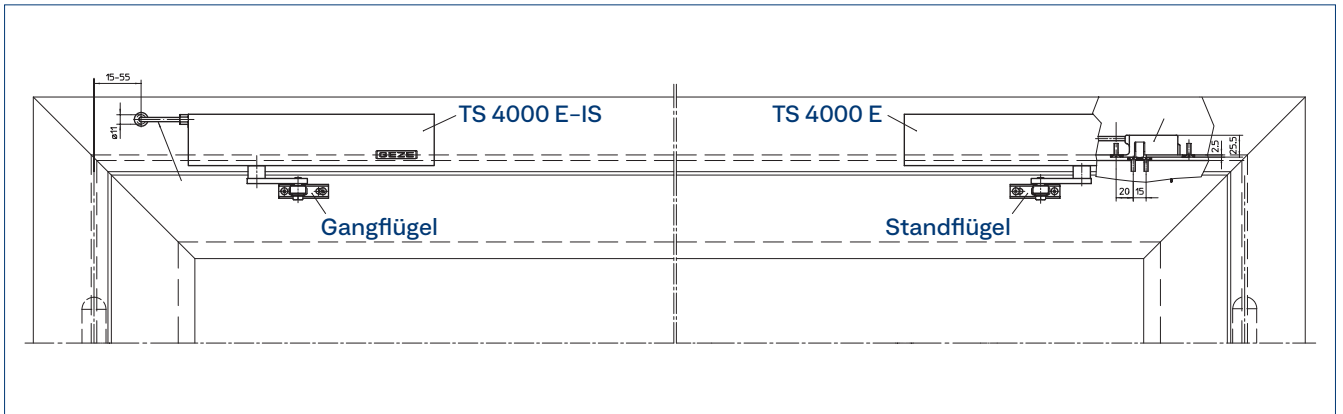
Anschlagmaße Linkstür



Anschlagmaße Rechtstür

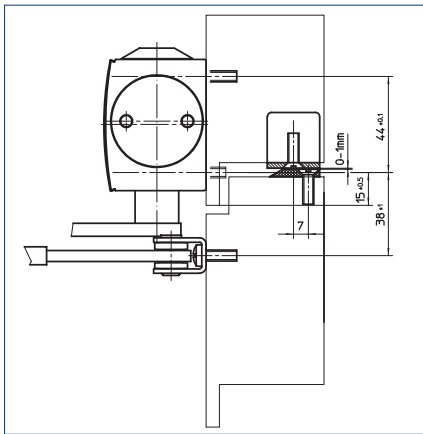
KOPFMONTAGE/BANDGEGENSEITE TS 4000 E-IS

ANSICHT

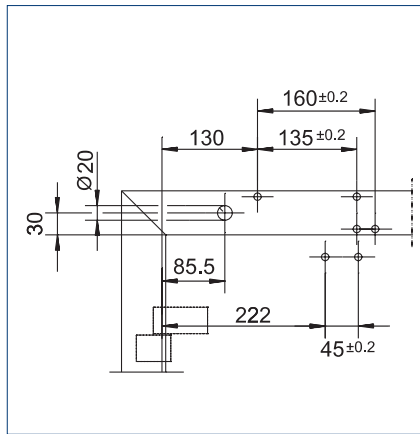


Beispiel für die Montage des TS 4000 E-IS

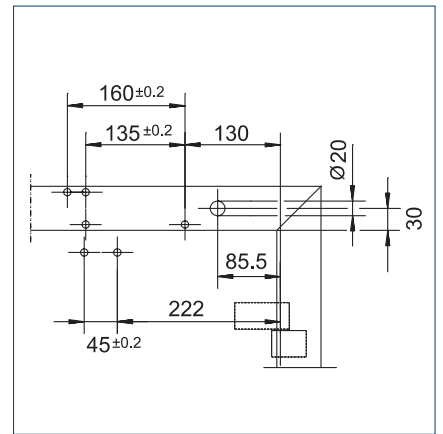
DIREKTMONTAGE



Schnitt = Direktmontage

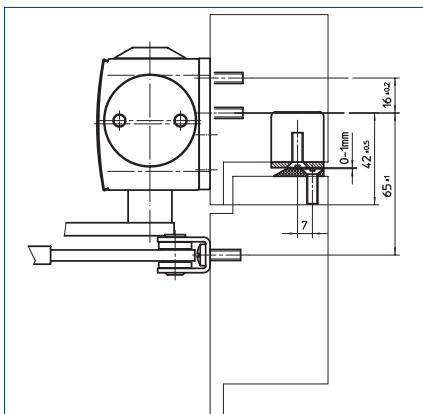


Anschlagmaße Rechtstür

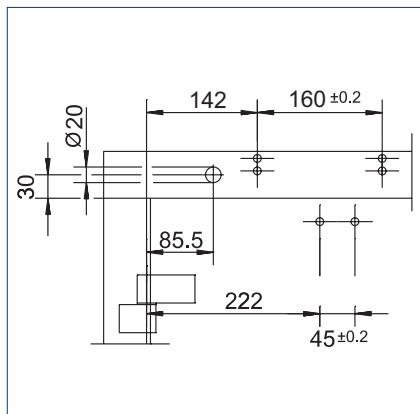


Anschlagmaße Linkstür

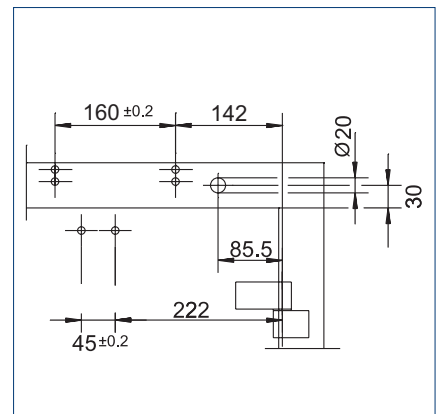
MONTAGE MIT MONTAGEPLATTE



Schnitt = Montage mit Montageplatte



Anschlagmaße Rechtstür



Anschlagmaße Linkstür

BESTELLINFORMATION

Bezeichnung	Ausführung	Id.Nr.
TS 4000 E Schließer	silberfarbig	105211
Größe EN1-6, Türblattmontage Bandseite, mit elektrischer Feststellung und Anschlusskasten (ohne Gestänge)	nach RAL ²	105212
TS 4000 E KM BG Schließer	silberfarbig	105213
Größe EN1-6, Kopfmontage Bandgegenseite, mit elektrischer Feststellung (ohne Gestänge)	nach RAL ²	105214
TS 4000 E-IS Schließer	silberfarbig	105237
Größe EN1-6, Türblattmontage Bandseite, mit elektrischer Feststellung, Anschlusskasten, integrierter Schließfolgeregelung und Montageplatte (ohne Auslösemechanik und Gestänge)	nach RAL ²	105238
TS 4000 E-IS KM BG Schließer	silberfarbig	105239
Größe EN1-6, Kopfmontage Bandgegenseite, mit elektrischer Feststellung, integrierter Schließfolgeregelung und Montageplatte (ohne Gestänge und Anschlusskasten)	nach RAL ²	105240
Gestänge TS 4000/2000 Verlängert, für Kopfmontage bei Leibungstiefe zwischen 70-170 mm	silberfarbig	102431
	weiß RAL 9016	102433
	nach RAL ²	102434
Gestänge TS 4000/2000 Standard	silberfarbig	102421
	weiß RAL 9016	102423
	schwarz RAL 9005	109544
	Edelstahl ähnlich ¹	102426
	nach RAL ²	102425
Auslösemechanik Schließfolgeregelung für TS 4000 IS / E-IS/ R-IS	Nr.1 Bandabstand 1200-1500 mm	058306
	Nr.2 Bandabstand 1500-1800 mm	058307
	Nr.3 Bandabstand 1800-2100 mm	058308
	Nr.4 Bandabstand 2100-2400 mm	058309
	Nr.5 Bandabstand 2400-2700 mm	058310
	Nr.6 Bandabstand über 2700 mm	058311
MONTAGEMATERIAL		
Achsverlängerung für TS 4000/TS 2000 Kronenverzahnung	10 mm verzinkt	103548
	15 mm verzinkt	103549
	20 mm verzinkt	103550
Bohrlehre Türschließer für TS 5000/4000/3000/2000		053134
Montageplatte Gestänge für TS 4000/2000, bei schmalen Zargen	silberfarbig	057109
	nach RAL ²	082506
Montageplatte Gestänge für TS 4000/2000, bei Parallelarm-Montage	silberfarbig	053318
	nach RAL ²	027460
Montageplatte Türschließer für TS 5000 EFS/RFS/EHY / 4000 E mit Bohrbild nach DIN EN 1154 Beiblatt 1	silberfarbig	059107
	nach RAL ²	100044

¹ Nur für trockene Räume | ² Zuschlag für RAL-Sonderfarben siehe Allgemeine Hinweise

Bezeichnung	Ausführung	Id.Nr.
ZUBEHÖR		
Rauchschalterzentrale RSZ 7 Rauchschalterzentrale für alle GEZE Feststellvorrichtungen	silberfarbig	181025
	weiß RAL 9016	184195
	Edelstahl ähnlich ¹	184196
	nach RAL ²	185231
Wireless KIT FA GC 170 Set bestehend aus: 1 St. Funkmodul GC 171 zur drahtlosen Erweiterung von GEZE Feststellanlagen		195524
Funkmodul GC 171 zur drahtlosen Anbindung von Funkkomponenten (Funkrauchmelder GC 172; Funktemperaturmelder GC 173; Funkeingabemodul GC 175) an GEZE Feststellanlagen	anthrazit	163051
Funkrauchmelder GC 172 zur drahtlosen Anbindung an GEZE Feststellanlagen, batteriebetrieben mit 8 Jahren Laufzeit, mit Sockel, geprüft nach EN 54-7 und EN 54-25, allgemeine Bauartgenehmigung zur Verwendung mit allen GEZE Feststellanlagen	weiß RAL 9016	195522
Funktemperaturmelder GC 173 zur drahtlosen Anbindung an GEZE Feststellanlagen, batteriebetrieben mit 8 Jahren Laufzeit, mit Sockel, geprüft nach EN 54-7 und EN 54-25, allgemeine Bauartgenehmigung zur Verwendung mit allen GEZE Feststellanlagen	weiß RAL 9016	195523
Funkeingabemodul GC 175 zur drahtlosen Anbindung von Handauslösetastern an das Funkmodul GC 171, für alle GEZE Feststellanlagen verwendbar	schwarz	163068
Rauchmelder GC 152 Komplett mit Sockel, 24 V DC, 20 mA, geprüft nach EN 54-7, allgemein bauaufsichtlich zugelassen zur Verwendung mit allen GEZE Feststellanlagen, integrierte Leitungsüberwachung, DIN EN 14637 konform	weiß	139850
	nach RAL ²	170523
Temperaturmelder GC 153 Komplett mit Sockel, 24 V DC, 20 mA, geprüft nach EN 54-5, allgemein bauaufsichtlich zugelassen zur Verwendung mit allen GEZE Feststellanlagen, integrierte Leitungsüberwachung, DIN EN 14637 konform	weiß	139881
	nach RAL ²	170524
Handauslösetaster AS 500 Unterputz-Ausführung zur manuellen Auslösung von elektrisch steuerbaren Feststellvorrichtungen inklusive Abschlusswiderstand zur Leitungsüberwachung	alpinweiß/rot	116266
Handauslösetaster AS 500 mit Glasscheibe und 5 wechselbaren Beschriftungen Unterputz-Ausführung zur manuellen Auslösung von elektrisch steuerbaren Feststellvorrichtungen inklusive Abschlusswiderstand zur Leitungsüberwachung	alpinweiß/rot	120880
Ersatzglasscheibe für Handauslösetaster 120880 und 120881		010994
Mitnehmerklappe CB flex zum Einsatz an allen 2-flügeligen überfälzten Türen. Stufenlose, verdeckt liegende Längeneinstellung bis 210 mm Flügelüberstand, Klappmechanik nicht sichtbar, Profil bei Bedarf auch kürzbar, mit Befestigungsmaterial	nach RAL ²	153728
	silberfarbig	153602
Auffaufkeil CB flex für den Einsatz mit der GEZE CB flex Mitnehmerklappe Optionales Zubehör für den Einsatz mit der GEZE CB flex Mitnehmerklappe um Zwängungen an Profilsystemen zu vermeiden	silberfarbig	199544
	weiß RAL 9016	199546
	nach RAL ²	199951

¹ Nur für trockene Räume | ² Zuschlag für RAL-Sonderfarben siehe Allgemeine Hinweise

TS 4000 R-IS



Gestängetürschliebersystem für zweiflügelige Türen mit Schließfolgeregelung, elektrischer Feststellung und Rauchschalter

ANWENDUNGSBEREICHE

- Feuer- und Rauchschutztüren
- Zweiflügelige Anschlagtüren
- Anschlagtüren bis 2800 mm Bandabstand und 1400 mm Flügelbreite
- Kopfmontage Bandgegenseite
- Feststellanlagen mit integrierter Feststellung

PRODUKTMERKMALE

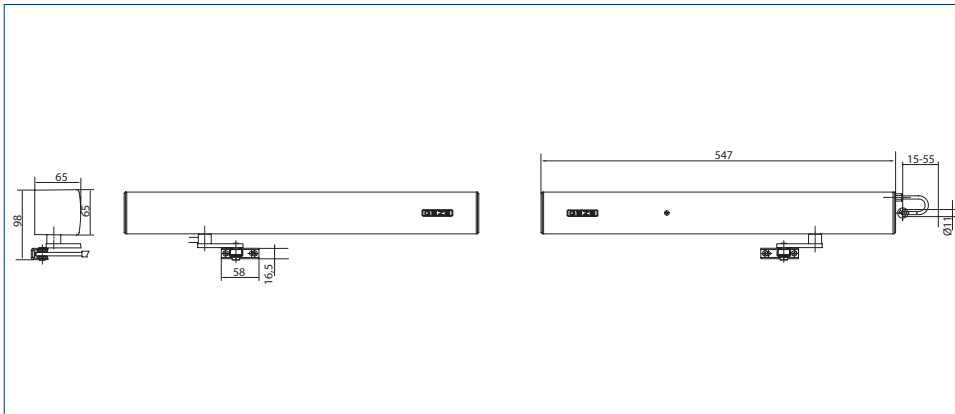
- System aus zwei Türschließern TS 4000 R-IS mit Auslösemechanik
- Stufenlos einstellbare Schließkraft EN1-6
- Betriebsspannung 230 V AC
- Für rechts und links angeschlagene Türen ohne Umstellung verwendbar
- Integrierte Rauchschalterzentrale, deren Signal im Brandfall die Tür selbstständig schließt
- Rauchschalter mit Verschmutzungsanzeige und Alarmschwellennachführung
- Zusätzliche Rauchmelder anschließbar
- Beidseitige elektrische Feststellung mit einem Feststellbereich von 80°-175°
- Schließfolgeregelung hält den Gangflügel in Warteposition bis der Standflügel geschlossen ist
- Integrierte Öffnungsdämpfung am Standflügel, bremst stark aufgeworfene Türen ab
- Mechanischer Endschlag, der die Tür kurz vor Geschlossenlage beschleunigt
- Schließgeschwindigkeit kann individuell angepasst werden
- Optische Schließkraftanzeige zum leichten Kontrollieren der Einstellung
- Alle Funktionen von vorn einstellbar (außer Endschlag)

TECHNISCHE DATEN SCHLIESSER

	TS 4000 R-IS KM BG Schließer	TS 4000 R-IS KM BG Zweitgerät Schließer
PRODUKTMERKMALE		
Schließkraft nach EN 1154	1 – 6	
Flügelbreite empfohlen bis	1400 mm	
Gleiche Ausführung DIN-L und DIN-R	●	●
Versorgungsspannung	230 V 50 Hz	24 V
Schutzart	IP20	
Produkt geprüft nach	Türschließer geprüft nach EN 1154 Feststellvorrichtung geprüft nach EN1155 Schließfolgeregler geprüft nach EN1158 Allgemeine bauaufsichtliche Zulassung des DIBt als Feststellanlage	Türschließer geprüft nach EN 1154 Feststellvorrichtung geprüft nach EN1155
Eignung Brandschutztüren	●	●
Montageplatte mit Bohrbild nach EN 1154 Beiblatt	●	●
Länge	547 mm	
Bautiefe	65 mm	
Höhe	65 mm	
FUNKTIONEN		
Schließkraft einstellbar	stufenlos	
Schließgeschwindigkeit einstellbar	●	●
Endschlag einstellbar	über Gestänge	
Öffnungsdämpfung integriert	-	
Position Schließkraftverstellung	Vorne	
Optische Anzeige der Schließkraft	●	●
Sicherheitsventil gegen mutwillige Beschädigung	●	●
Thermostabilisierte Ventile	●	●
Schließfolgeregelung integriert	●	
Feststellung integriert	Elektrisch	
Feststellwinkel	80°-175°	
Feststellung überfahrbar	●	●
Rauchschalter integriert	●	○
mit optischer Betriebszustandsanzeige	●	○
mit Verschmutzungsanzeige	●	○
mit Alarmschwellennachführung	●	○
Netzteil integriert	●	○

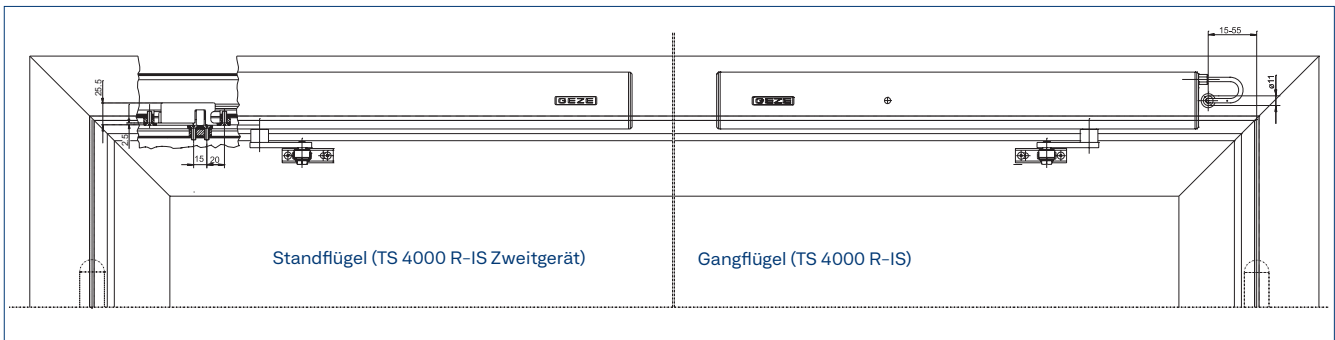
● = ja

PRODUKTMASSEZEICHNUNG



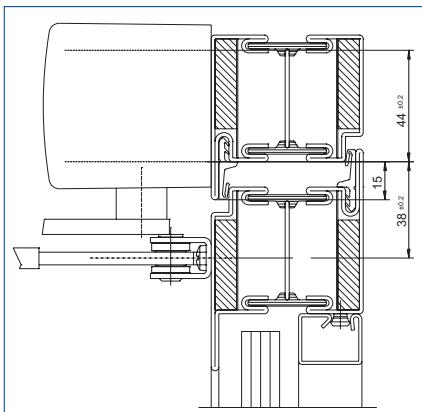
KOPFMONTAGE/BANDGEGENSEITE TS 4000 R-IS

ANSICHT

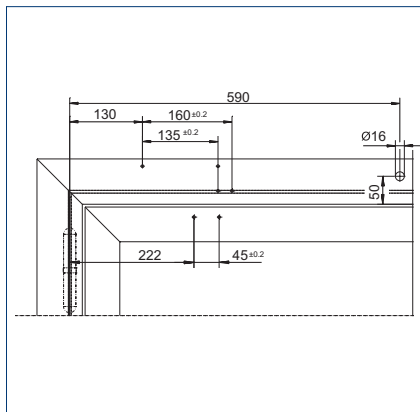


Beispiel für die Montage des TS 4000 R-IS

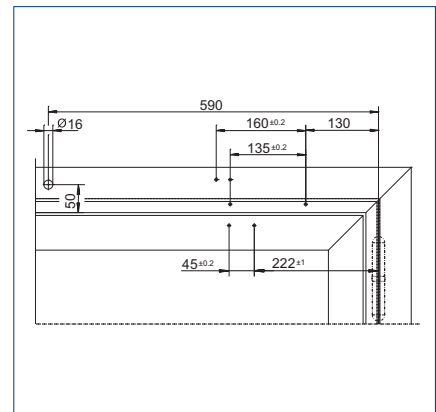
DIREKTMONTAGE



Schnitt = Direktmontage

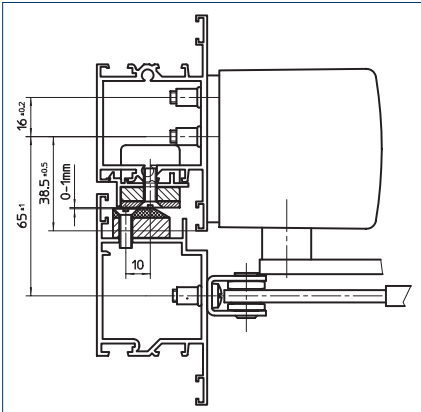


Anschlagmaße Rechtstür

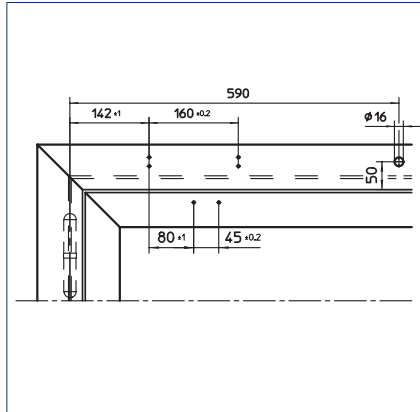


Anschlagmaße Linkstür

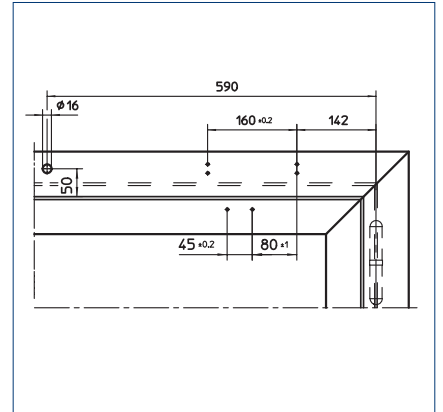
MONTAGE MIT MONTAGEPLATTE



Schnitt = Montage mit Montageplatte

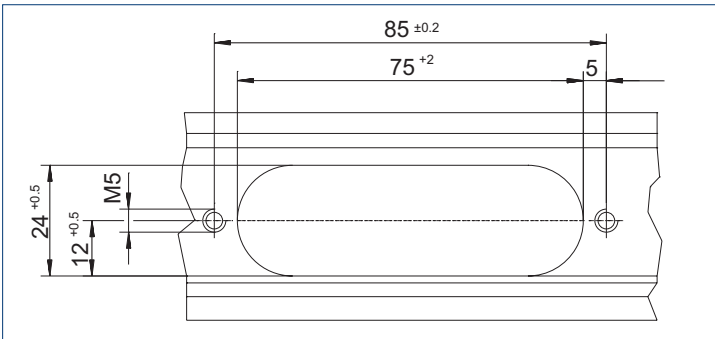


Anschlagmaße Rechtstür



Anschlagmaße Linkstür

AUSSPARUNG FÜR AUSLÖSEMECHANIK



BESTELLINFORMATION

Bezeichnung	Ausführung	Id.Nr.
TS 4000 R-IS KM BG Schließer	silberfarbig	105244
Größe EN1-6, Kopfmontage Bandgegenseite, mit integrierter Schließfolgeregelung, elektrischer Feststellung und Rauchschalterzentrale (ohne Gestänge und Auslösemechanik)	nach RAL ²	105245
TS 4000 R-IS KM BG Zweitgerät Schließer	silberfarbig	105246
Größe EN1-6, Kopfmontage Bandgegenseite, mit elektrischer Feststellung (ohne Rauchschalterzentrale und Gestänge)	nach RAL ²	105247
Gestänge TS 4000/2000	silberfarbig	102431
Verlängert, für Kopfmontage bei Leibungstiefe zwischen 70–170 mm	weiß RAL 9016	102433
	nach RAL ²	102434
Gestänge TS 4000/2000	silberfarbig	102421
Standard	weiß RAL 9016	102423
	schwarz RAL 9005	109544
	Edelstahl ähnlich ¹	102426
	nach RAL ²	102425
Auslösemechanik Schließfolgeregelung für TS 4000 IS/ E-IS/ R-IS	Nr.1 Bandabstand 1200–1500 mm	058306
	Nr.2 Bandabstand 1500–1800 mm	058307
	Nr.3 Bandabstand 1800–2100 mm	058308
	Nr.4 Bandabstand 2100–2400 mm	058309
	Nr.5 Bandabstand 2400–2700 mm	058310
	Nr.6 Bandabstand über 2700 mm	058311
MONTAGEMATERIAL		
Montageplatte Türschließer für TS 5000 RFS KM/4000 R & R-IS mit Bohrbild nach DIN EN 1154 Beiblatt 1	schwarz	058808
ZUBEHÖR		
Wireless KIT FA GC 170 Set bestehend aus: 1 St. Funkmodul GC 171 zur drahtlosen Erweiterung von GEZE Feststellanlagen		195524
Funkmodul GC 171 zur drahtlosen Anbindung von Funkkomponenten (Funkrauchmelder GC 172; Funktemperaturmelder GC 173; Funkeingabemodul GC 175) an GEZE Feststellanlagen	anthrazit	163051
Funkrauchmelder GC 172 zur drahtlosen Anbindung an GEZE Feststellanlagen, batteriebetrieben mit 8 Jahren Laufzeit, mit Sockel, geprüft nach EN 54-7 und EN 54-25, allgemeine Bauartgenehmigung zur Verwendung mit allen GEZE Feststellanlagen	weiß RAL 9016	195522
Funktemperaturmelder GC 173 zur drahtlosen Anbindung an GEZE Feststellanlagen, batteriebetrieben mit 8 Jahren Laufzeit, mit Sockel, geprüft nach EN 54-7 und EN 54-25, allgemeine Bauartgenehmigung zur Verwendung mit allen GEZE Feststellanlagen	weiß RAL 9016	195523
Funkeingabemodul GC 175 zur drahtlosen Anbindung von Handauslösetastern an das Funkmodul GC 171, für alle GEZE Feststellanlagen verwendbar	schwarz	163068
Rauchmelder GC 152 Komplett mit Sockel, 24 V DC, 20 mA, geprüft nach EN 54-7, allgemein bauaufsichtlich zugelassen zur Verwendung mit allen GEZE Feststellanlagen, integrierte Leitungsüberwachung, DIN EN 14637 konform	weiß	139850
	nach RAL ²	170523
Temperaturmelder GC 153 Komplett mit Sockel, 24 V DC, 20 mA, geprüft nach EN54-5, allgemein bauaufsichtlich zugelassen zur Verwendung mit allen GEZE Feststellanlagen, integrierte Leitungsüberwachung, DIN EN 14637 konform	weiß	139881
	nach RAL ²	170524
Handauslösetaster AS 500 Unterputz-Ausführung zur manuellen Auslösung von elektrisch steuerbaren Feststellvorrichtungen inklusive Abschlusswiderstand zur Leitungsüberwachung	alpinweiß/rot	116266
Handauslösetaster AS 500 mit Glasscheibe und 5 wechselbaren Beschriftungen Unterputz-Ausführung zur manuellen Auslösung von elektrisch steuerbaren Feststellvorrichtungen inklusive Abschlusswiderstand zur Leitungsüberwachung	alpinweiß/rot	120880
Ersatzglasscheibe für Handauslösetaster 120880 und 120881		010994

Mitnehmerklappe CB flex zum Einsatz an allen 2-flügeligen überfälzten Türen. Stufenlose, verdeckt liegende Längeneinstellung bis 210 mm Flügelüberstand, Klappmechanik nicht sichtbar, Profil bei Bedarf auch kürzbar, mit Befestigungsmaterial	nach RAL ²	153728
	silberfarbig	153602
Auflaufkeil CB flex für den Einsatz mit der GEZE CB flex Mitnehmerklappe Optionales Zubehör für den Einsatz mit der GEZE CB flex Mitnehmerklappe um Zwängungen an Profilsystemen zu vermeiden	silberfarbig	199544
	weiß RAL 9016	199546
	nach RAL ²	199951

1 Nur für trockene Räume | 2 Zuschlag für RAL-Sonderfarben siehe Allgemeine Hinweise



TS 4000, Mövenpick Airport, Deutschland (Foto: N. Grünwald / GEZE GmbH)



DREHTÜR

Zubehör

Im Gefahrenfall für die nötige Sicherheit zu sorgen – das ist in vielen Fällen Aufgabe von Feststellvorrichtungen. Hier bieten wir Ihnen umfangreiches Zubehör, beispielsweise eine GEZE Rauchschalterzentrale. Ob händisch oder funkbasiert – nutzen Sie die für Sie passende Lösung aus unserem vielseitigen Sortiment. Wir stehen Ihnen bei allen weiteren Fragen rund um Ihre sichere Tür sehr gerne zur Verfügung.



Rauchschalterzentrale RSZ 7



Ausfahrbare Rauchschalterzentrale für alle
GEZE Feststellvorrichtungen



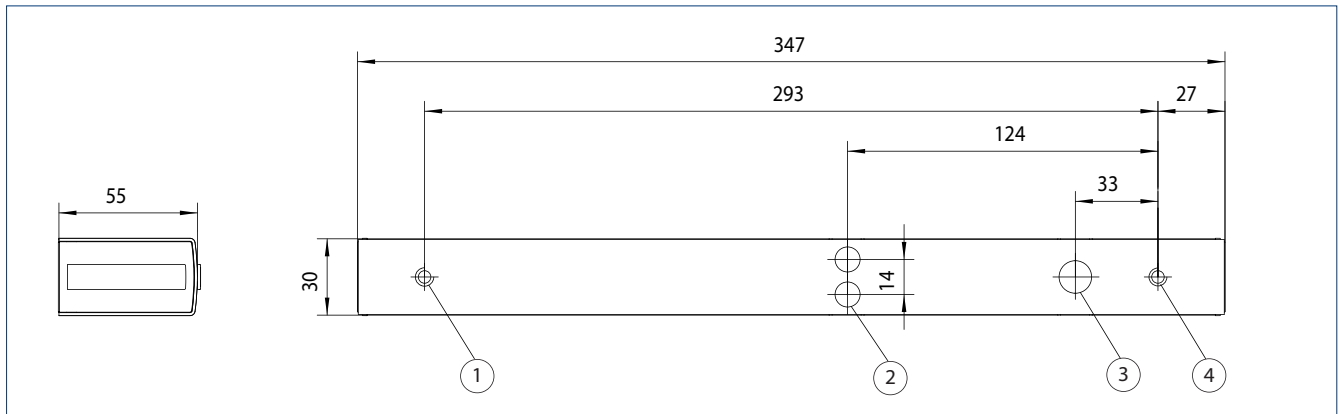
ANWENDUNGSBEREICHE

- Zugelassen in allen GEZE Feststellvorrichtungen zur Früherkennung von Feuer und Rauch
- Schwierige Sturzsituationen mit z.B. zu wenig Raum über der Rauchkammer
- Montage über dem Gangflügel an der senkrechten Wand
- Montage mit aufliegender Kabelzuführung möglich

PRODUKTMERKMALE

- Teleskop-Funktion zum Überbrücken von Überständen bis 30 mm
- Anschluss an 230 V-Stromnetz und Versorgung der Feststellvorrichtung mit 24 V DC
- Spannungsversorgung der Feststellanlage wird im Alarmfall unterbrochen und Türen schließen
- Integrierter Rauchschalter mit automatischer Alarmschwellennachführung
- Kompensiert leichte Verschmutzungen der Rauchkammer und erhöht dadurch die Lebensdauer
- Optische Anzeige des aktuellen Zustandes der Zentrale
- Zusätzliche Rauchschalter anschließbar
- Aufliegende Kabelzuführung möglich

PRODUKTMASSEZEICHNUNG



1 = Gewindebohrung M5 | 2 = Öffnung für Zusatzanschlüsse | 3 = Stromzuführung (230 V) | 4 = Gewindebohrung M5

BESTELLINFORMATION

Bezeichnung	Ausführung	Id.Nr.
Rauchschalterzentrale RSZ 7	silberfarbig	181025
Rauchschalterzentrale für alle GEZE Feststellvorrichtungen	weiß RAL 9016	184195
	Edelstahl ähnlich ¹	184196
	nach RAL ²	185231

ZUBEHÖR

Wireless KIT FA GC 170 Set bestehend aus: 1 St. Funkmodul GC 171 zur drahtlosen Erweiterung von GEZE Feststellanlagen	195524	163692
Funkmodul GC 171 zur drahtlosen Anbindung von Funkkomponenten (Funkrauchmelder GC 172; Funktemperaturmelder GC 173; Funkeingabemodul GC 175) an GEZE Feststellanlagen	anthrazit	163051
Funkrauchmelder GC 172 zur drahtlosen Anbindung an GEZE Feststellanlagen, batteriebetrieben mit 8 Jahren Laufzeit, mit Sockel, geprüft nach EN 54-7 und EN 54-25, allgemeine Bauartgenehmigung zur Verwendung mit allen GEZE Feststellanlagen	weiß RAL 9016	195522
Funktemperaturmelder GC 173 zur drahtlosen Anbindung an GEZE Feststellanlagen, batteriebetrieben mit 8 Jahren Laufzeit, mit Sockel, geprüft nach EN 54-7 und EN 54-25, allgemeine Bauartgenehmigung zur Verwendung mit allen GEZE Feststellanlagen	weiß RAL 9016	195523
Funkeingabemodul GC 175 zur drahtlosen Anbindung von Handauslösetastern an das Funkmodul GC 171, für alle GEZE Feststellanlagen verwendbar	schwarz	163068
Rauchmelder GC 152 Komplett mit Sockel, 24 V DC, 20 mA, geprüft nach EN54-7, allgemein bauaufsichtlich zugelassen zur Verwendung mit allen GEZE Feststellanlagen, integrierte Leitungsüberwachung, DIN EN 14637 konform	weiß	139850
	nach RAL	170523
Temperaturmelder GC 153 Komplett mit Sockel, 24 V DC, 20 mA, geprüft nach EN54-5, allgemein bauaufsichtlich zugelassen zur Verwendung mit allen GEZE Feststellanlagen, integrierte Leitungsüberwachung, DIN EN 14637 konform	weiß	139881
	nach RAL	170524
Handauslösetaster zur manuellen Auslösung von elektrisch steuerbaren Feststellvorrichtungen inklusive Abschlusswiderstand zur Leitungsüberwachung	alpinweiß/rot	116266
Aufputzdose 1-fach passend zum AS 500 Schalterprogramm		120503
Handauslösetaster mit Glasscheibe und 5 wechselbaren Beschriftungen zur manuellen Auslösung von elektrisch steuerbaren Feststellvorrichtungen	alpinweiß/rot	120880
Ersatzglasscheibe für Handauslösetaster 120880 und 120881		010994

¹ Nur für trockene Räume | ² Zuschlag für RAL-Sonderfarben siehe Allgemeine Hinweise in der Preisliste.



4.38.06.032



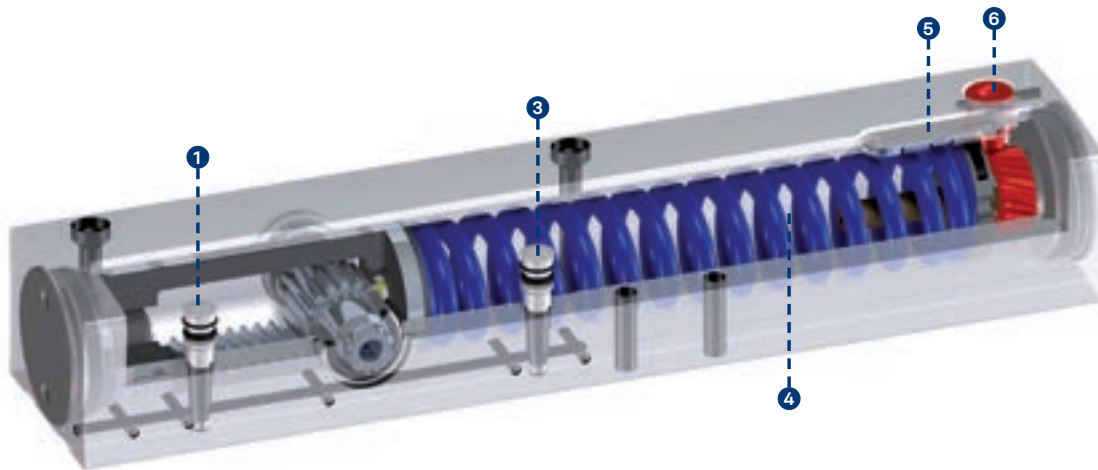
DREHTÜR

Weitere Informationen

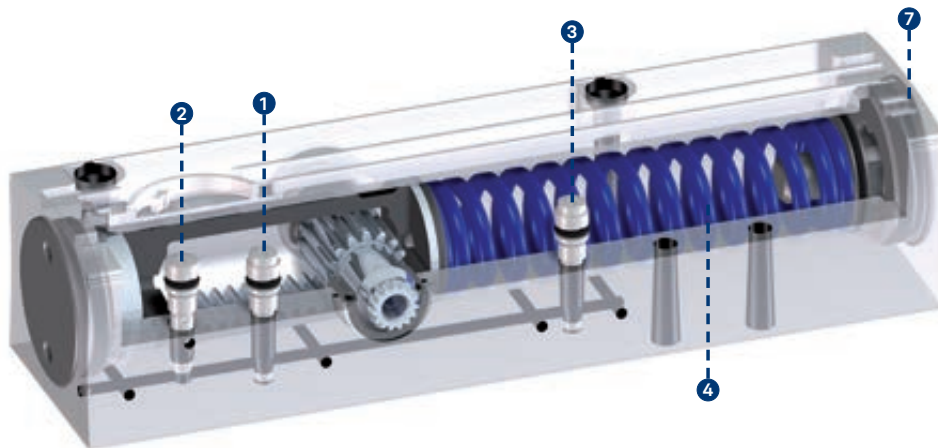
Mit Gestängetürschließern wird Ihre Drehtür, die nicht offen stehen soll, immer zuverlässig geschlossen. Da sie nicht händisch zugestoßen werden muss, sorgen sie auch im Brandfall für Sicherheit. Verschärfte gesetzliche Regelungen machen Obentürschließer mit Gestänge bei vielen Türen unentbehrlich. Für jede selbstschließende Tür und alle weiteren Anforderungen bietet GEZE immer die passende Lösung. Nutzen Sie unsere zahlreichen Varianten mit vielfältigen technischen und optischen Möglichkeiten.



TECHNIK GEZE OBENTÜRSCHLIESSER TS 4000



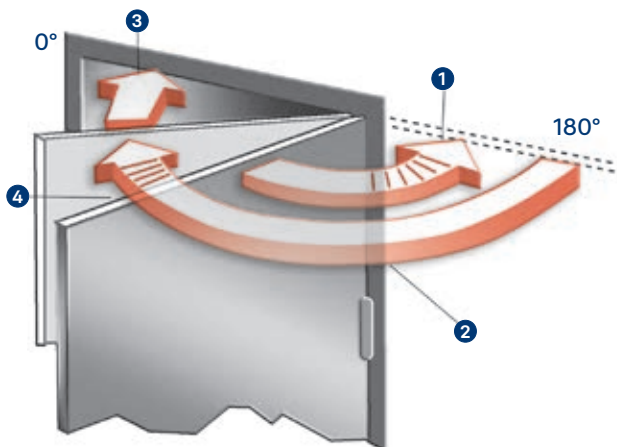
TECHNIK GEZE OBENTÜRSCHLIESSER TS 2000 NV BC



1 = Einstellung Schließgeschwindigkeit | 2 = Einstellung Endschlag | 3 = Einstellung Öffnungsdämpfung | 4 = Federpaket | 5 = Anzeige Schließkraft | 6 = Einstellung Schließkraft von vorn | 7 = Einstellung Schließkraft seitlich

GENERELLE PRODUKTFUNKTIONEN UND -INFORMATIONEN

GEZE TÜRSCHLIESSER MIT GESTÄNGE



1 = Öffnungsdämpfung

verringert die Geschwindigkeit einer kräftig aufgeworfenen Tür bei ca. 90° Türöffnung. Sie kann aber, z.B. bei nach außen aufgehenden und vom Wind erfassten Türen, eine separate Begrenzung des Öffnungswinkels – Montage eines Türstoppers oder sonstige bauliche Maßnahmen – nicht ersetzen.

2 = Schließgeschwindigkeit

Die Geschwindigkeit, mit der eine Tür geschlossen wird, läßt sich individuell einstellen.

3 = Endschlag

Die Türbewegung wird im Bereich der letzten Grade vor dem Türschließen beschleunigt, um Schließwiderstände wie z. B. Luftwiderstand zu überwinden.

4 = Schließverzögerung

Verringert die Schließgeschwindigkeit einer Tür bzw. hält die Tür an, so dass Passanten ausreichend Zeit haben, um durch die Tür zu gelangen.

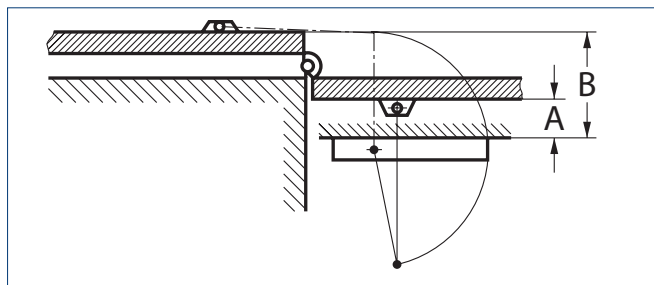
GEZE TÜRSCHLIESSER MIT EINSTELLBARER SCHLISSKRAFT

Die Normen sehen vor, dass die Türschließergröße (Schließkraft des Schließers) passend zur Türbreite gewählt werden muss. Falls die baulichen (Türhöhe, Türgewicht) oder örtlichen Verhältnisse (Windeinfluß) es erfordern, muss die nächsthöhere Größe eingestellt werden.

GEZE TS 4000, TS 2000 und Varianten umfassen in einem Gehäuse mehrere Türschließergrößen, die durch eine Einstellschraube bzw. die Montageposition eingestellt werden können. Beim TS 4000 kann die gewählte Größe an einer Sichtanzeige abgelesen werden.

Türschließergröße EN	Türflügelbreite (mm)
Stärke 1	bis 750
Stärke 2	über 750 bis 850
Stärke 3	über 850 bis 950
Stärke 4	über 950 bis 1100
Stärke 5	über 1100 bis 1250
Stärke 6	über 1250 bis 1400
Stärke 7	über 1400 bis 1600

SPEZIELL FÜR MONTAGE AUF BANDGEGENSEITE



A = Leibungstiefe
 B = Leibungstiefe + 2 Türstärke + 2 Drehpunktstand
 Eine Türöffnung bis 180° ist nur möglich, wenn Maß A = 70 mm und Maß B = 200 mm nicht überschritten werden

PRODUKTINFORMATION FÜR TÜRSCHLIESSER

Gemäß der im „Produkthaftungsgesetz“ definierten Haftung des Herstellers (§4 Prod-HaftG) für seine Produkte sind die nachfolgenden Informationen über Türschließer für Drehflügeltüren zu beachten. Die Nichtbeachtung entbindet den Hersteller von seiner Haftungspflicht.

1) PRODUKTINFORMATION UND BESTIMMUNGSGEMÄSSE VERWENDUNG

Türschließer im Sinne dieser Definition dienen dazu, Drehflügeltüren nach dem manuellen Öffnungsvorgang wieder zu schließen. Der Schließvorgang erfolgt einstellbar hydraulisch gedämpft. Die erforderliche Schließkraft bezogen auf die Flügelbreiten ist in der EN 1154 festgelegt. Für abweichende Einsatzbereiche sind die Angaben der Hersteller maßgebend. Türschließer finden Anwendung an eingebauten Drehflügeltüren aus Metall, Holz oder Kunststoff und deren entsprechenden Werkstoffkombinationen. Bei Brandschutztüren, Rauch- und Feuerschutztüren oder anderen genormten selbstschließenden Türen sind Montageart und Position genau vorgeschrieben. Abweichungen davon entsprechen nicht der bestimmungsgemäßen Verwendung.

Die bestimmungsgemäße Verwendung von Türschließern setzt lotrecht, leichtgängig eingesetzte Türen bei ordnungsgemäß befestigten Türschließern voraus. Montage und Einstellung sind nach Herstellerangaben fachmännisch auszuführen.

Bei besonders ungünstigen örtlichen Verhältnissen (Windeinfluss) müssen Türschließer mit größeren Drehmomenten eingesetzt werden.

Insbesondere bei Drehflügeltüren, die nach außen öffnend dem Wind ausgesetzt sind, sind Türschließer mit Öffnungsdämpfung einzusetzen. Die Öffnungsdämpfung trägt zum Schutz von Personen, Türelementen, angrenzenden Wänden und Gegenständen bei, ohne den Türöffnungswinkel zu begrenzen. Falls aufgrund der baulichen Verhältnisse der Tür ein Anschlagen des Türblatts am Rahmen in der Nähe der Türdrehachse nicht ausgeschlossen werden kann, ist ein Puffer zu setzen, der den maximalen Öffnungswinkel der Tür begrenzt. Eine fixierte Offenstellung von Drehflügeltüren ist nur mit zusätzlichen Sonderbeschlägen oder mit integrierten Konstruktionselementen zu erreichen. Bei Brandschutztüren, Rauch- und Feuerschutztüren müssen die Einrichtungen vom Institut für Bautechnik bauaufsichtlich zugelassen sein (Eignungsnachweise der Tür sind zu beachten).

Türschließer sind nicht geeignet für den Einbau an Drehflügeltüren für ungeschützte Außenmontage und für den Einbau in Umgebungen mit aggressiven, korrosionsfördernden Luftinhalten sowie bei extrem hohen bzw. niedrigen Temperaturen.

Einbaukästen für Bodentürschließer sind nach dem Einbau vor Verschmutzung zu sichern. Sind Bodentürschließer eindringendem Wasser ausgesetzt, z. B. Feuchträume oder Außentüren ohne Regenschutz, so ist der Raum zwischen Zementkasten und Türschließergehäuse mit einer geeigneten Vergussmasse auszufüllen.

Vor Einbau und Inbetriebnahme von Türschließern einschließlich der Zusatzeinrichtungen sind ggf. zwingende Rechtsvorschriften zu beachten.

2) FEHLGEBRAUCH

Ein Fehlgebrauch, also die nicht bestimmungsgemäße Produktnutzung von Türschließern für Drehflügeltüren liegt insbesondere vor:

- wenn Hindernisse im Schließbereich, schleifende Türen, klemmende Dichtungen, Holzkeile usw. den Schließvorgang behindern,
- wenn falsche oder unsachgemäße Montage und/oder Einstellung vorliegt,
- wenn in den Bereich zwischen Blendrahmen und Flügel gegriffen wird (Verletzungsgefahr),

- wenn über die zugesagten Eigenschaften die ordnungsgemäße Funktion, z. B. bei Sturm, bei außergewöhnlichem auf die Tür wirkenden Unter- oder Überdruck erwartet wird,
- wenn Türschließer zu anderen Zwecken als zum Schließen von Türen eingesetzt werden,
- wenn die gewählte Türschließergröße nicht mit den Empfehlungen des Herstellers übereinstimmt.

3) PRODUKTLEISTUNGEN

Sofern die Produktleistungen nicht in den Katalogen, Prospekten, Anleitungen etc. konkret beschrieben sind, müssen Sonderanforderungen mit dem Hersteller besprochen und von Hersteller zugestimmt werden.

Richtungsweisend sind die Normen EN 1154. In diesen Normen sind weitgehend alle Grundanforderungen und Zusatzerforderungen festgeschrieben. Die Gebrauchstauglichkeit von Türschließern ist u.a. abhängig von Betätigungshäufigkeit, Betätigungsweise, Umgebungseinflüssen und Pflege. Türschließer sind zu ersetzen, sobald ein einwandfreier, sicher funktionierender Schließvorgang nicht mehr gewährleistet ist.

4) PRODUKTWARTUNG

Sicherheitsrelevante Bauteile von Türschließern müssen je nach Erfordernissen regelmäßig auf festen Sitz und Verschleiß geprüft werden. Befestigungsschrauben sind nachzuziehen, bzw. defekte Bauteile auszutauschen. Darüber hinaus sind mindestens – je nach Art und Nutzung der Drehflügeltüren – jährlich folgende Wartungsarbeiten durchzuführen.

- Alle beweglichen Teile am Gestänge sind zu fetten.
- Bei Türschließern mit Sonderfunktionen (Feststellvorrichtungen und Feststellanlagen) sind die gesetzlichen Kontrollen, Überwachung und Wartungsvorschläge einzuhalten.
- Die Einstellung des Schließers, z. B. Schließgeschwindigkeit ist zu prüfen.
- Die Leichtgängigkeit der Tür ist zu prüfen.

Es dürfen nur solche Reinigungsmittel verwendet werden, die keine korrosionsfördernden und schädigenden Bestandteile enthalten.

5) INFORMATIONS- UND INSTRUKTIONSPFLICHTEN

Zur Erfüllung der Informations- und Instruktionspflichten stehen dem Planer, dem Fachhandel, dem Verarbeiter, dem Bauherrn und dem Benutzer folgende Mittel zur Verfügung:

- Kataloge, Broschüren, Prospekte,
- Ausschreibungstexte, Angebotsunterlagen,
- Anschlaganleitungen, Einbauzeichnungen, Bedienungsanleitungen, Normen
- Beratung durch den Außendienst.

Zum richtigen Einsatz, zur Sicherstellung der Funktion und zur Wartung und Pflege von Türschließern an Drehtüren sind:

- Architekten und Planer gehalten, die erforderlichen Produktinformationen anzufordern und zu beachten,
- Fachhändler gehalten, die Produktinformationen und Hinweise in den Preislisten zu beachten, und insbesondere alle erforderlichen Anleitungen anzufordern und an den Verarbeiter weiterzugeben,
- Verarbeiter gehalten, alle Produktinformationen zu beachten, und an die Auftraggeber und Benutzer weiterzuleiten.

ABDECKKAPPEN FÜR GEZE TÜRSCHLIESSER

Für die Obentürschließer TS 2000 und TS 4000 sind Abdeckkappen wie folgt lieferbar:

→ silberfarbig



→ dunkelbronze



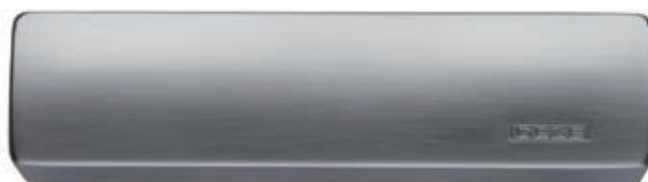
→ weiß RAL 9016



→ Messing poliert



→ Niro



Weitere RAL-Farben auf Anfrage.

Wir sind GEZE.

Für lebenswerte Gebäude

GEZE steht für Innovation, höchste Qualität und ganzheitliche Betreuung der Gebäudetechnik. Von der ersten Idee, der Planung und operativen Umsetzung mit Serienprodukten bis hin zu maßgeschneiderten Systemlösungen und individuellen Service- und Wartungsleistungen. Wir bieten eine umfangreiche Produktpalette an Tür-, Fenster- und Sicherheitstechnik und treiben die digitale Vernetzung der Gebäudeautomation maßgeblich voran.

GEZE GmbH

Reinhold-Vöster-Straße 21 – 29

71229 Leonberg

Deutschland

Telefon: +49 7152 203 0

Telefax: +49 7152 203 310

E-Mail: info.de@geze.com

www.geze.de