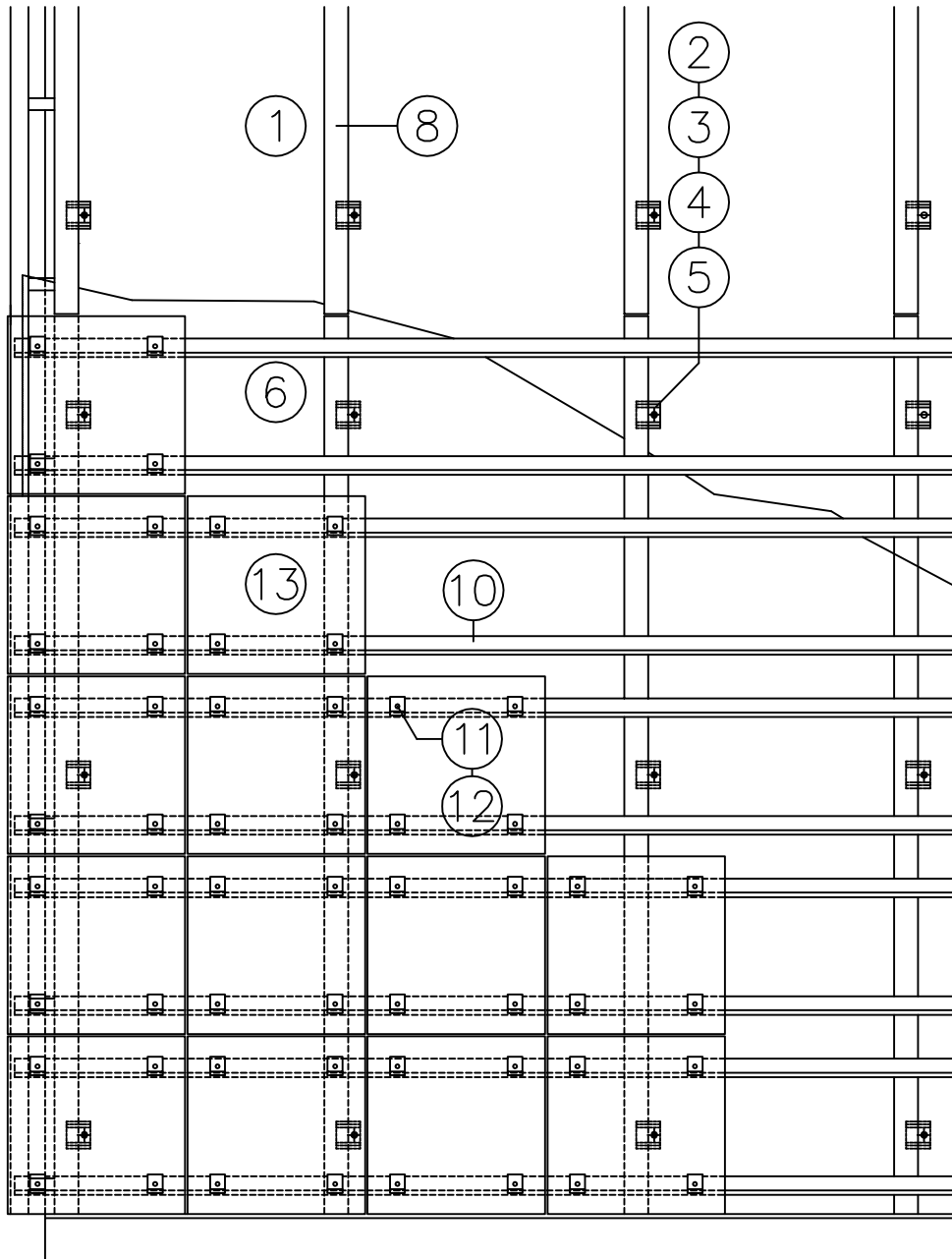


Fassadensystem



KF-FT-VH-1.01

Dieses Dokument stellt keine Verlege- bzw. Montageanleitung dar, sondern dient der bloßen Veranschaulichung des Produkts. Das gilt insbesondere für alle bildlichen Darstellungen. Sie sind ausschließlich beispielhaft und begründen keine Haftung bzw. stellen keine Grundlage für Gewährleistungs- oder sonstige Ansprüche dar. Vor der Montage ist (unbedingt) Rücksprache mit unseren Technikern zu halten, um eine ordnungsgemäße und fachgerechte Montage sicherstellen zu können. Produktänderungen im Sinne des technischen Fortschrittes vorbehalten. Druckfehler und Irrtümer vorbehalten. Es gelten unsere allgemeinen Geschäftsbedingungen. MAGE Roof & Building Components GmbH

KF-FT-VH

KERAMIK - FASSADE

Hinterlüftete Fassadenbekleidung
verdeckt befestigt mittels
Agraffen und Plattenankern
auf

FAÇATEC

Aluminium - Unterkonstruktion

Inhalt:

KF-FT-VH	Systembeschreibung
KF-FT-VH-1.01	Systemdarstellung - Teilansicht
KF-FT-VH-1.02	Toleranzausgleich - Fix/Gleitpunkt
KF-FT-VH-2.01	Systemschnitt horizontal
KF-FT-VH-2.02	Systemschnitt vertikal
KF-FT-VH-2.03.01	Fenstersturz - Verblechung
KF-FT-VH-2.03.02	Fenstersturz - Keramik
KF-FT-VH-2.04	Fensterbank
KF-FT-VH-2.05.01	Fensterleibung - Verblechung
KF-FT-VH-2.05.02	Fensterleibung - Keramik
KF-FT-VH-2.06	Attikaanschluß
KF-FT-VH-2.07	Sockelabschluß
KF-FT-VH-2.08	Inneneckausbildung
KF-FT-VH-2.09	Außeneckausbildung
KF-FT-VH-2.10	Profilstoß

KF-FT-VH Systembeschreibung

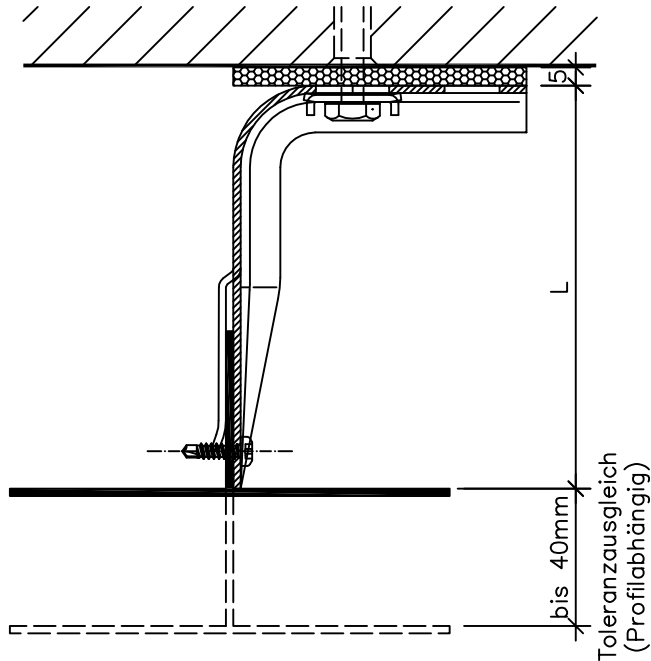
LEGENDE:

- 1 Untergrund
 - 2 FaçaTec Thermostop
 - 3 FaçaTec - Wandstütze
 - 4 FaçaTec - Beilage
 - 5 Befestiger (lt. Untergrund bzw. Vorgabe)
 - 6 Wärmedämmung
 - 7 Hinterlüftung
 - 8 Tragprofil vertikal
 - 9 Selbstbohrschraube
 - 10 KERAMIK - Fassadenplatte
 - 11 Agraffentragprofil horizontal
 - 12 Plattenagraffe (justierbar mit Fixierschraube / starr)
 - 13 FZP Plattenanker
-
- d Plattenstärke Fassadenplatte
x Fugenbreite
y Seitlicher Randabstand (gem. Bekleidungshersteller)
z Oberer / Unterer Randabstand
(gem. Bekleidungshersteller)

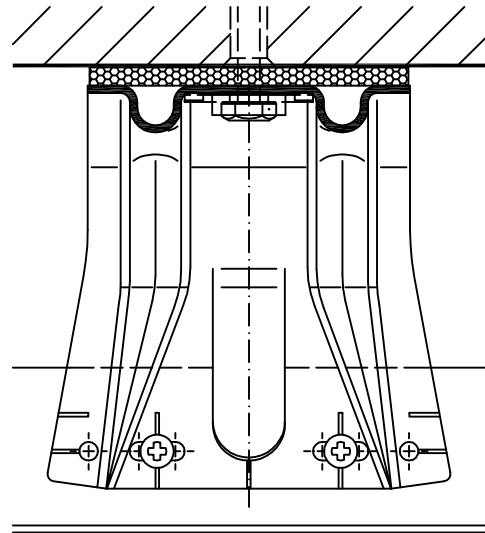
Die Montagerichtlinien des Fassadenerzeugers
sind unbedingt einzuhalten !

Dieses Dokument stellt keine Verlege- bzw. Montageanleitung dar, sondern dient der bloßen Veranschaulichung des Produkts. Das gilt insbesondere für alle bildlichen Darstellungen. Sie sind ausschließlich beispielhaft und begründen keine Haftung bzw. stellen keine Grundlage für Gewährleistungs- oder sonstige Ansprüche dar. Vor der Montage ist (unbedingt) Rücksprache mit unseren Technikern zu halten, um eine ordnungsgemäße und fachgerechte Montage sicherstellen zu können. Produktänderungen im Sinne des technischen Fortschrittes vorbehalten. Druckfehler und Irrtümer vorbehalten. Es gelten unsere allgemeinen Geschäftsbedingungen. MAGE Roof & Building Components GmbH

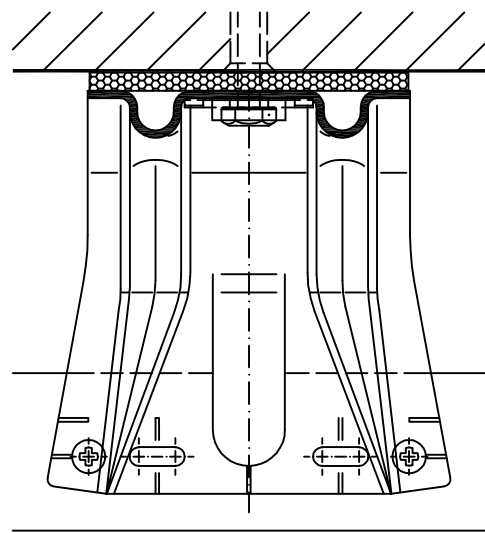
Fassadensystem



TOLERANZAUSGLEICH



GLEITPUNKT



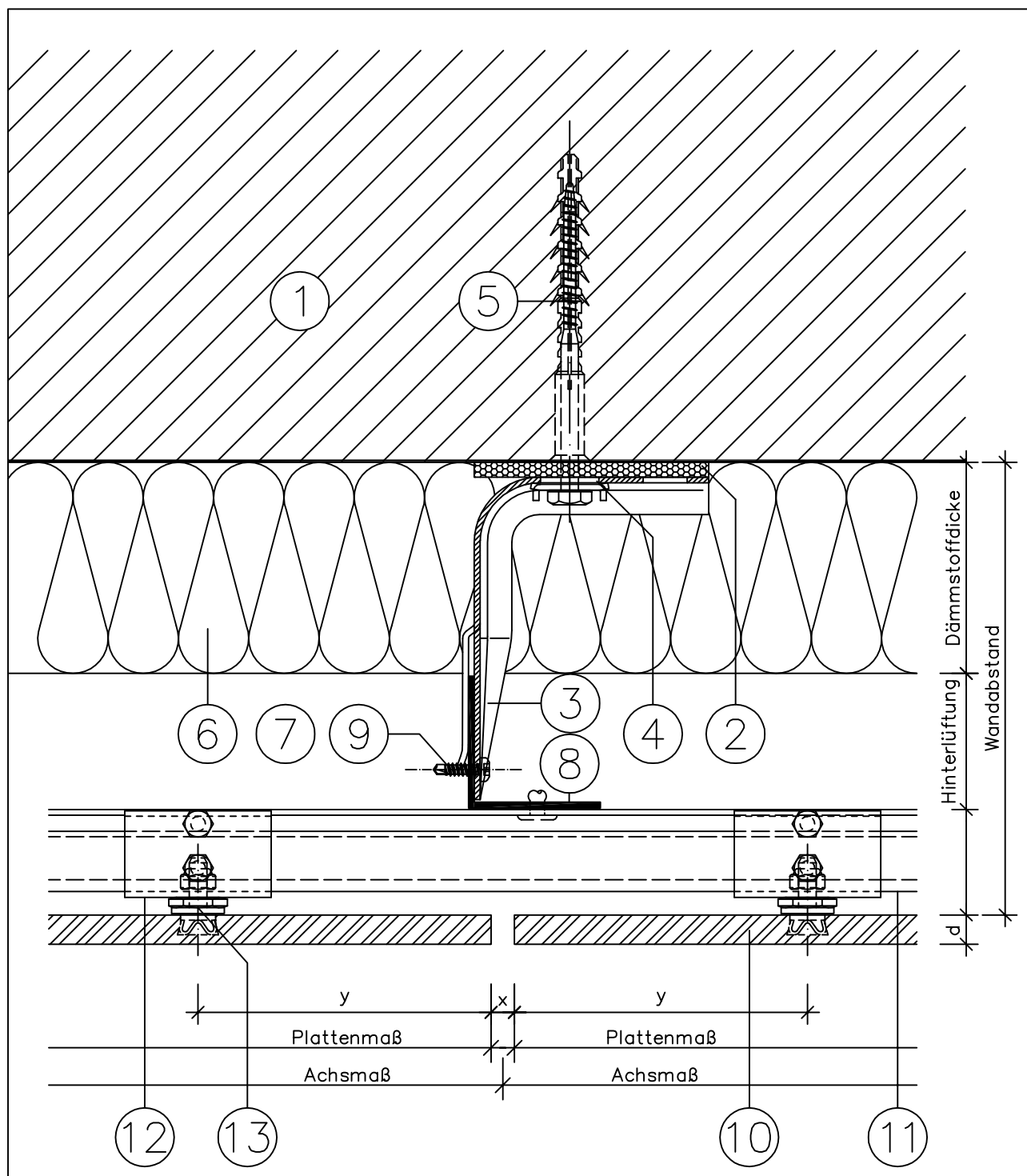
FIXPUNKT

FaçaTec Wandstützen	
Bezeichnung	Elementlänge L
FaçaTec 65/80	65
FaçaTec 85/80	85
FaçaTec 110/80	110
FaçaTec 135/80	135
FaçaTec 160/80	160
FaçaTec 170/80	170
FaçaTec 185/80	185
FaçaTec 210/80	210
FaçaTec 240/80	240
FaçaTec 270/80	270
FaçaTec 300/80	300
Sonderlängen	auf Anfrage

KF-FT-VH-1.02

Dieses Dokument stellt keine Verlege- bzw. Montageanleitung dar, sondern dient der bloßen Veranschaulichung des Produkts. Das gilt insbesondere für alle bildlichen Darstellungen. Sie sind ausschließlich beispielhaft und begründen keine Haftung bzw. stellen keine Grundlage für Gewährleistungs- oder sonstige Ansprüche dar. Vor der Montage ist (unbedingt) Rücksprache mit unseren Technikern zu halten, um eine ordnungsgemäße und fachgerechte Montage sicherstellen zu können. Produktänderungen im Sinne des technischen Fortschrittes vorbehalten. Druckfehler und Irrtümer vorbehalten. Es gelten unsere allgemeinen Geschäftsbedingungen. MAGE Roof & Building Components GmbH

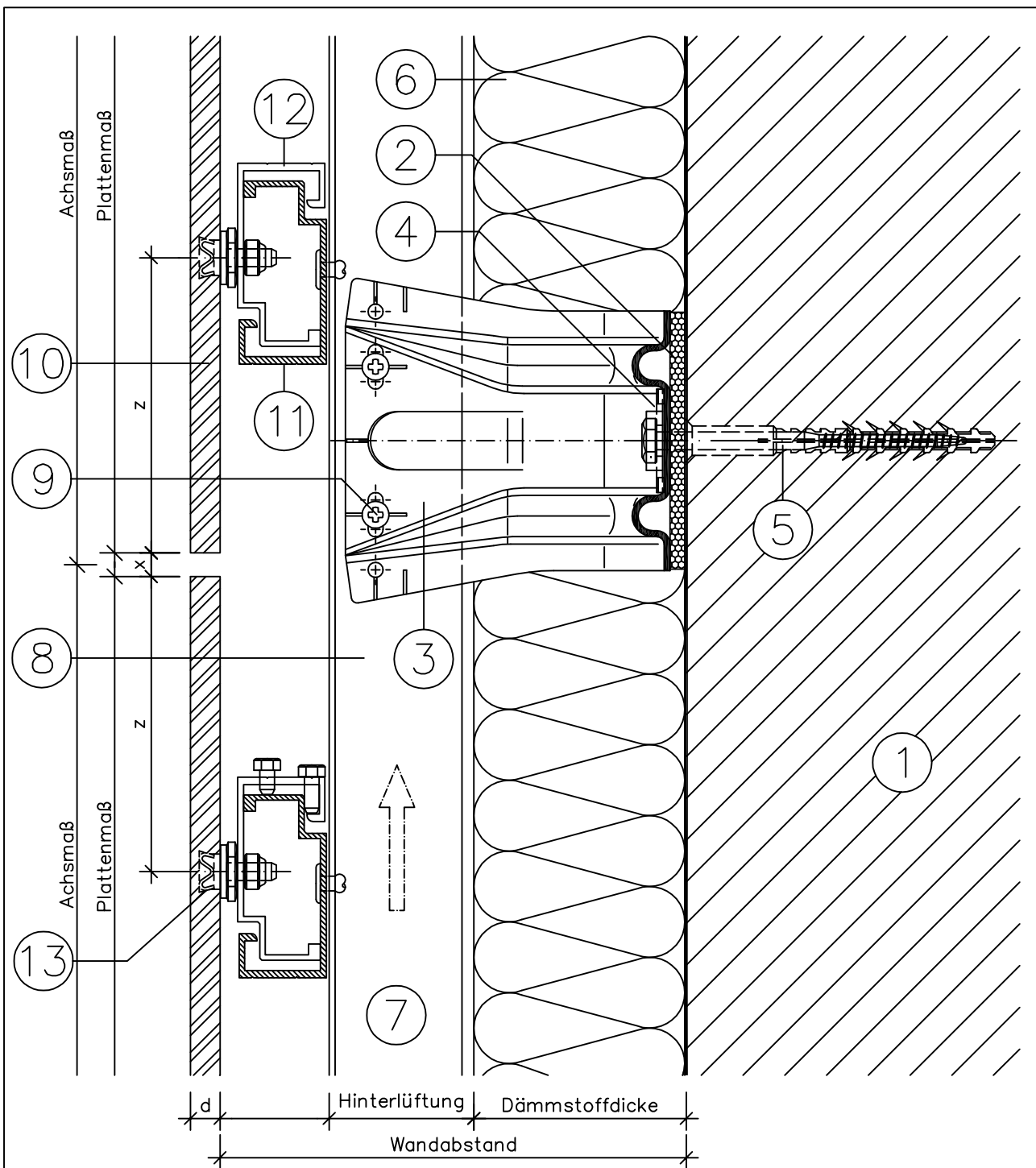
Fassadensystem



KF-FT-VH-2.01

Dieses Dokument stellt keine Verlege- bzw. Montageanleitung dar, sondern dient der bloßen Veranschaulichung des Produkts. Das gilt insbesondere für alle bildlichen Darstellungen. Sie sind ausschließlich beispielhaft und begründen keine Haftung bzw. stellen keine Grundlage für Gewährleistungs- oder sonstige Ansprüche dar. Vor der Montage ist (unbedingt) Rücksprache mit unseren Technikern zu halten, um eine ordnungsgemäße und fachgerechte Montage sicherstellen zu können. Produktänderungen im Sinne des technischen Fortschrittes vorbehalten. Druckfehler und Irrtümer vorbehalten. Es gelten unsere allgemeinen Geschäftsbedingungen. MAGE Roof & Building Components GmbH

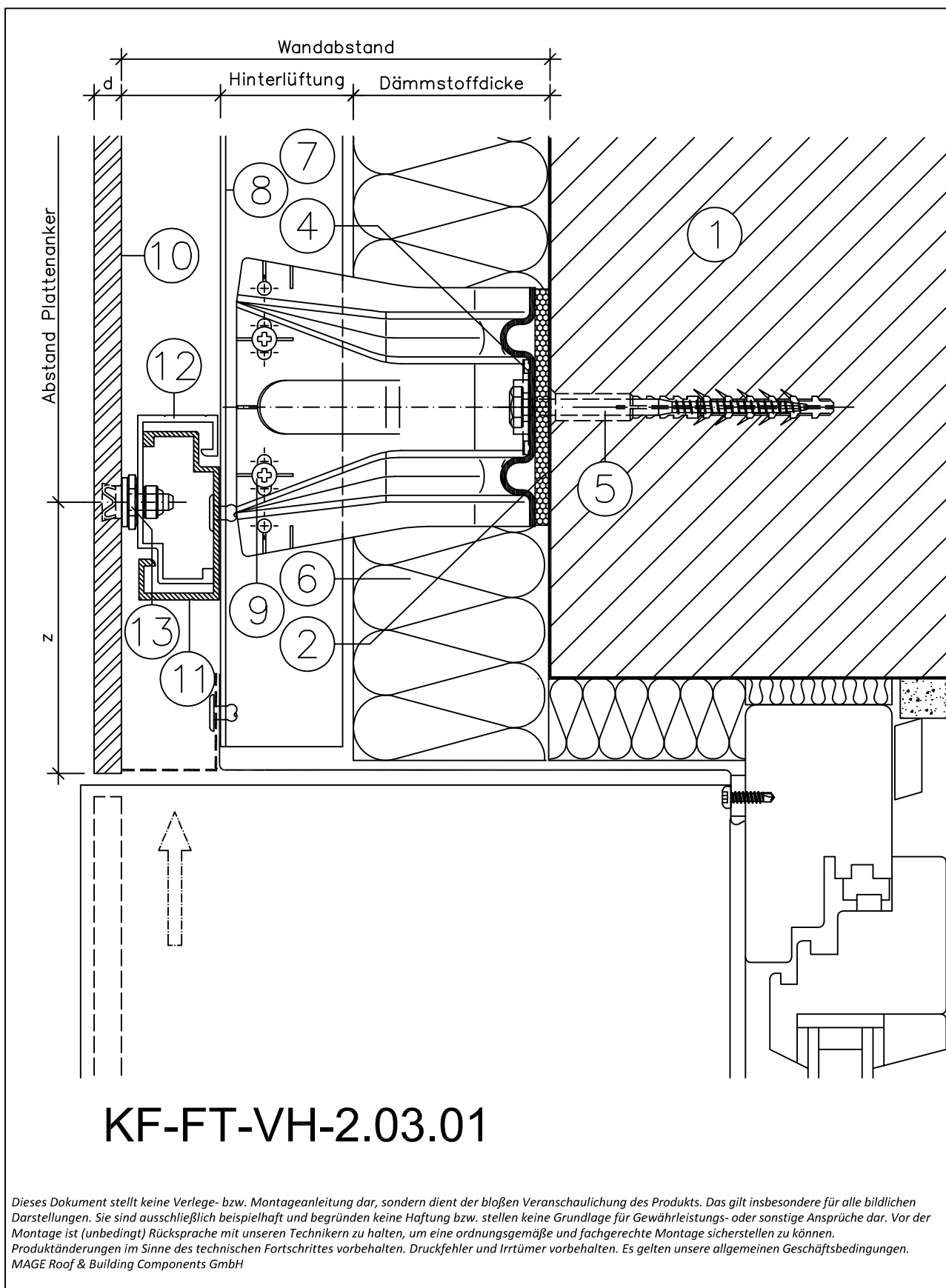
Fassadensystem



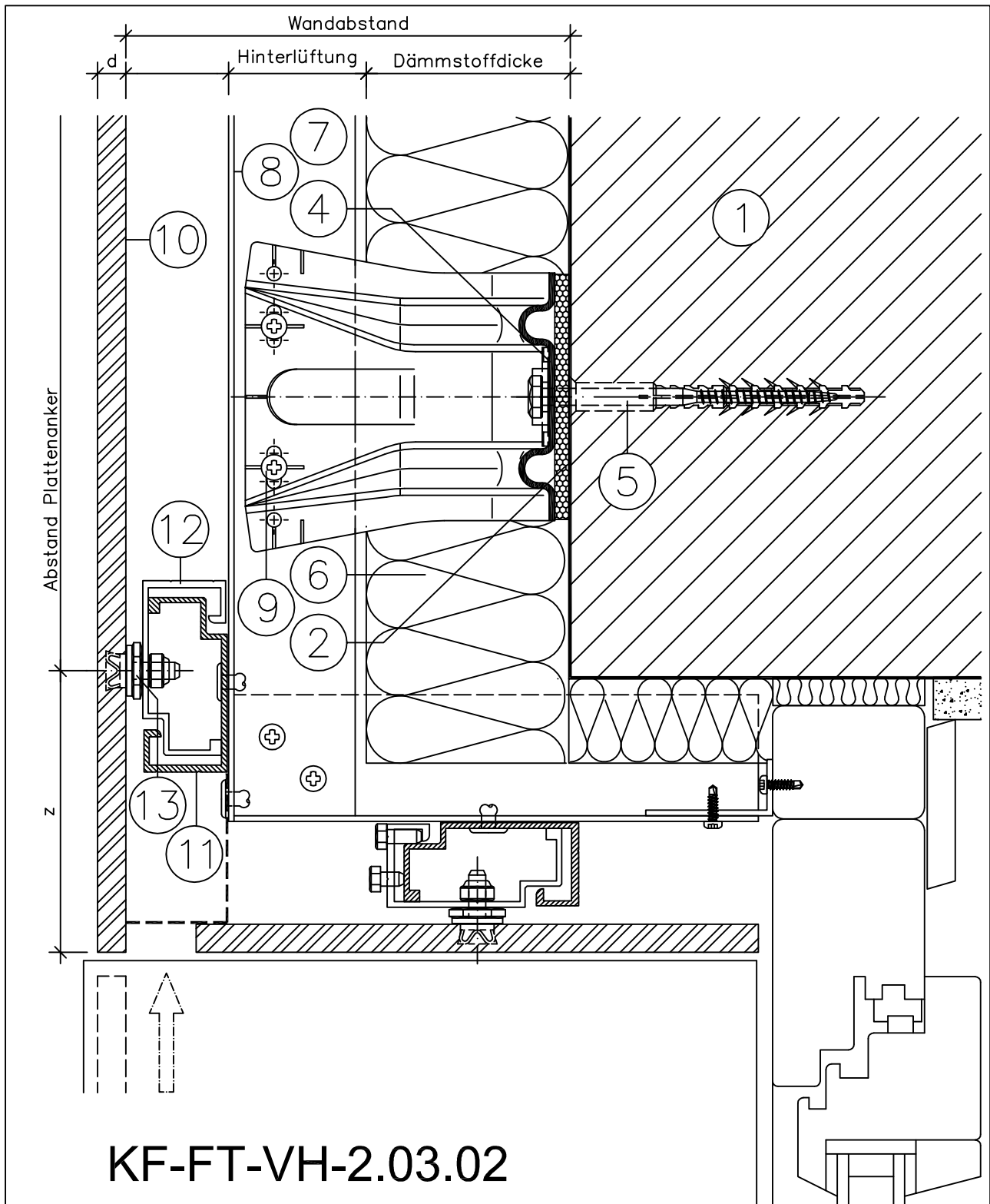
KF-FT-VH-2.02

Dieses Dokument stellt keine Verlege- bzw. Montageanleitung dar, sondern dient der bloßen Veranschaulichung des Produkts. Das gilt insbesondere für alle bildlichen Darstellungen. Sie sind ausschließlich beispielhaft und begründen keine Haftung bzw. stellen keine Grundlage für Gewährleistungs- oder sonstige Ansprüche dar. Vor der Montage ist (unbedingt) Rücksprache mit unseren Technikern zu halten, um eine ordnungsgemäße und fachgerechte Montage sicherstellen zu können. Produktänderungen im Sinne des technischen Fortschrittes vorbehalten. Druckfehler und Irrtümer vorbehalten. Es gelten unsere allgemeinen Geschäftsbedingungen. MAGE Roof & Building Components GmbH

Fassadensystem



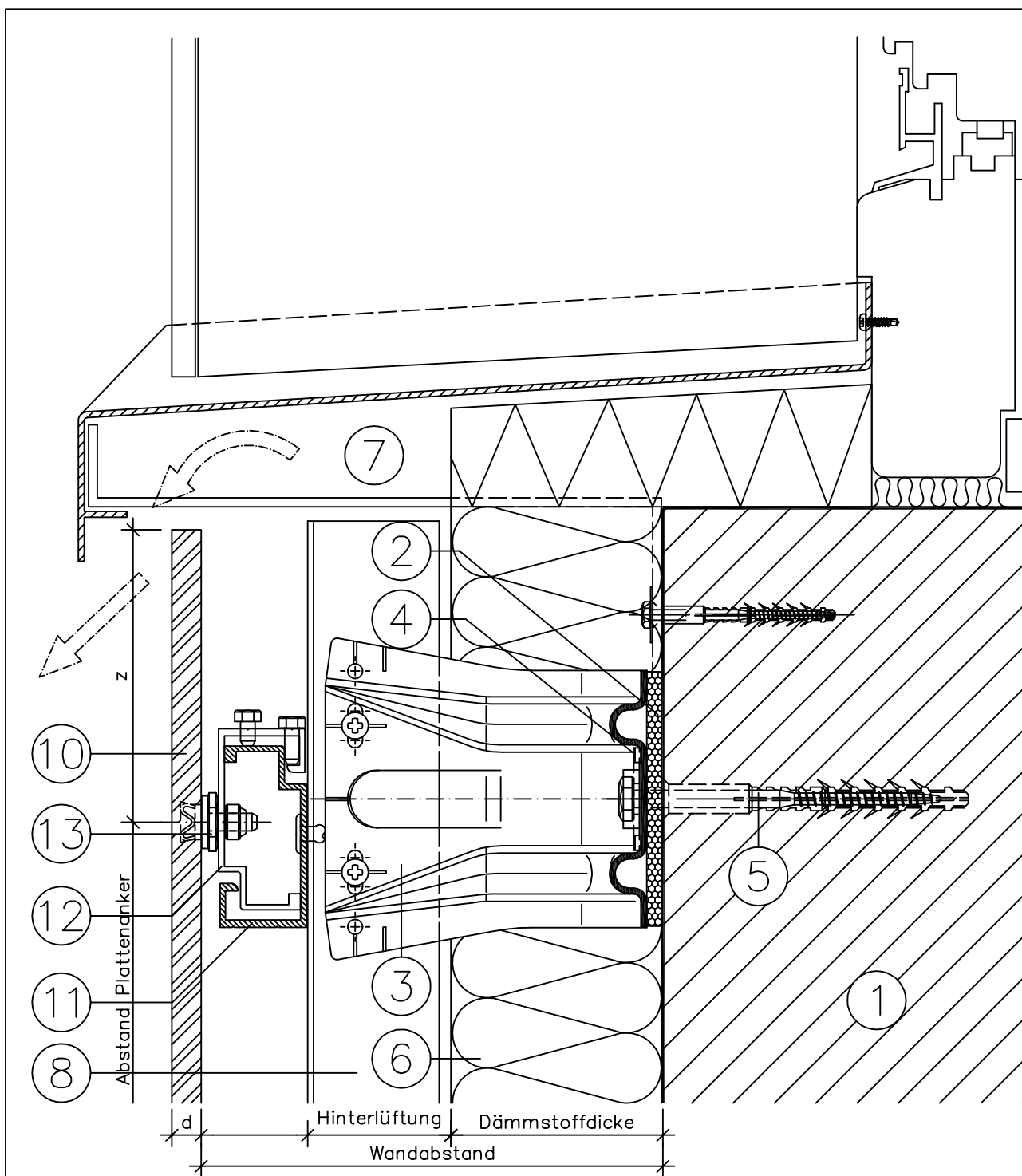
Fassadensystem



KF-FT-VH-2.03.02

Dieses Dokument stellt keine Verlege- bzw. Montageanleitung dar, sondern dient der bloßen Veranschaulichung des Produkts. Das gilt insbesondere für alle bildlichen Darstellungen. Sie sind ausschließlich beispielhaft und begründen keine Haftung bzw. stellen keine Grundlage für Gewährleistungs- oder sonstige Ansprüche dar. Vor der Montage ist (unbedingt) Rücksprache mit unseren Technikern zu halten, um eine ordnungsgemäße und fachgerechte Montage sicherstellen zu können. Produktänderungen im Sinne des technischen Fortschrittes vorbehalten. Druckfehler und Irrtümer vorbehalten. Es gelten unsere allgemeinen Geschäftsbedingungen. MAGE Roof & Building Components GmbH

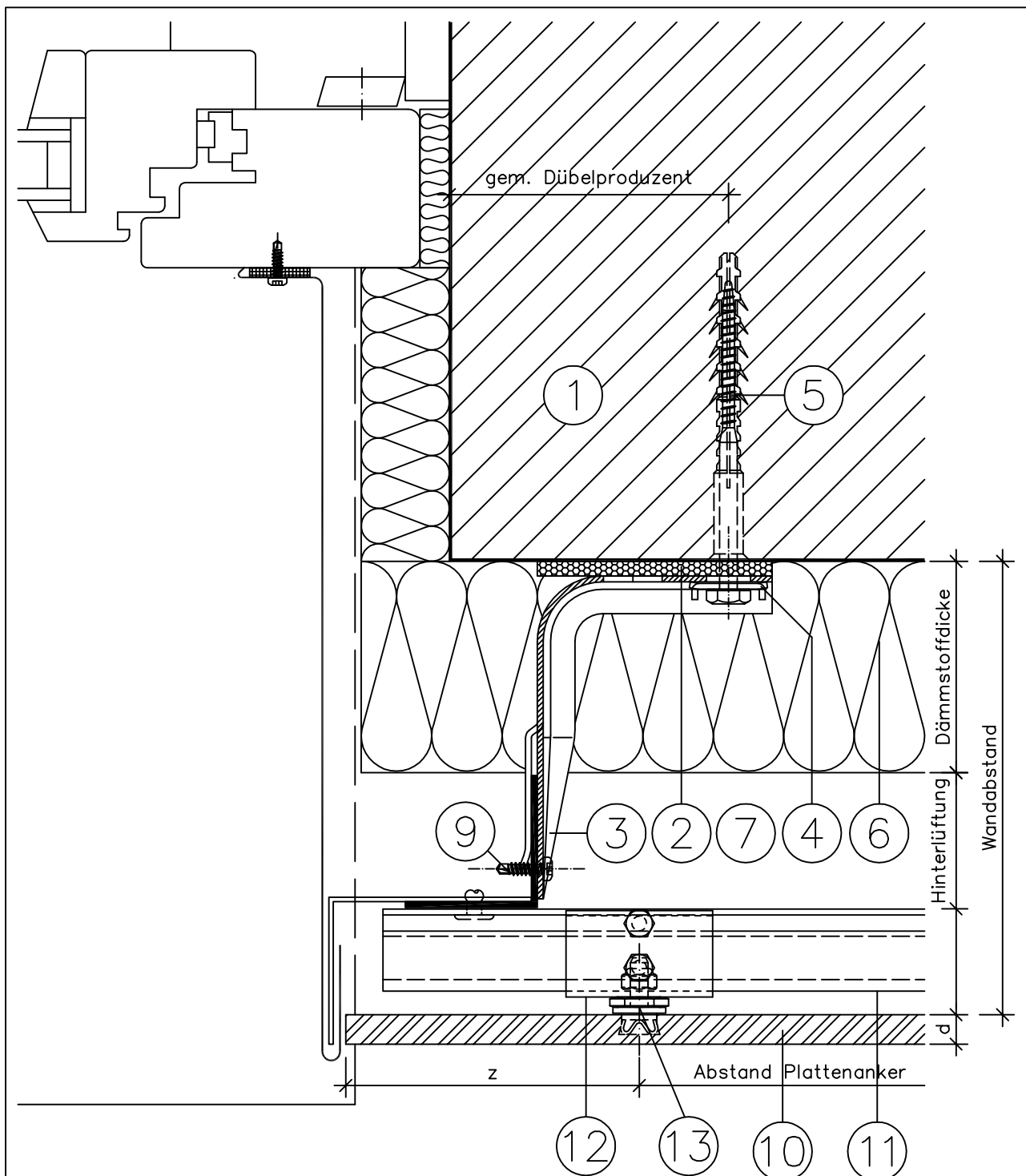
Fassadensystem



KF-FT-VH-2.04

Dieses Dokument stellt keine Verlege- bzw. Montageanleitung dar, sondern dient der bloßen Veranschaulichung des Produkts. Das gilt insbesondere für alle bildlichen Darstellungen. Sie sind ausschließlich beispielhaft und begründen keine Haftung bzw. stellen keine Grundlage für Gewährleistungs- oder sonstige Ansprüche dar. Vor der Montage ist (unbedingt) Rücksprache mit unseren Technikern zu halten, um eine ordnungsgemäße und fachgerechte Montage sicherstellen zu können. Produktänderungen im Sinne des technischen Fortschrittes vorbehalten. Druckfehler und Irrtümer vorbehalten. Es gelten unsere allgemeinen Geschäftsbedingungen. MAGE Roof & Building Components GmbH

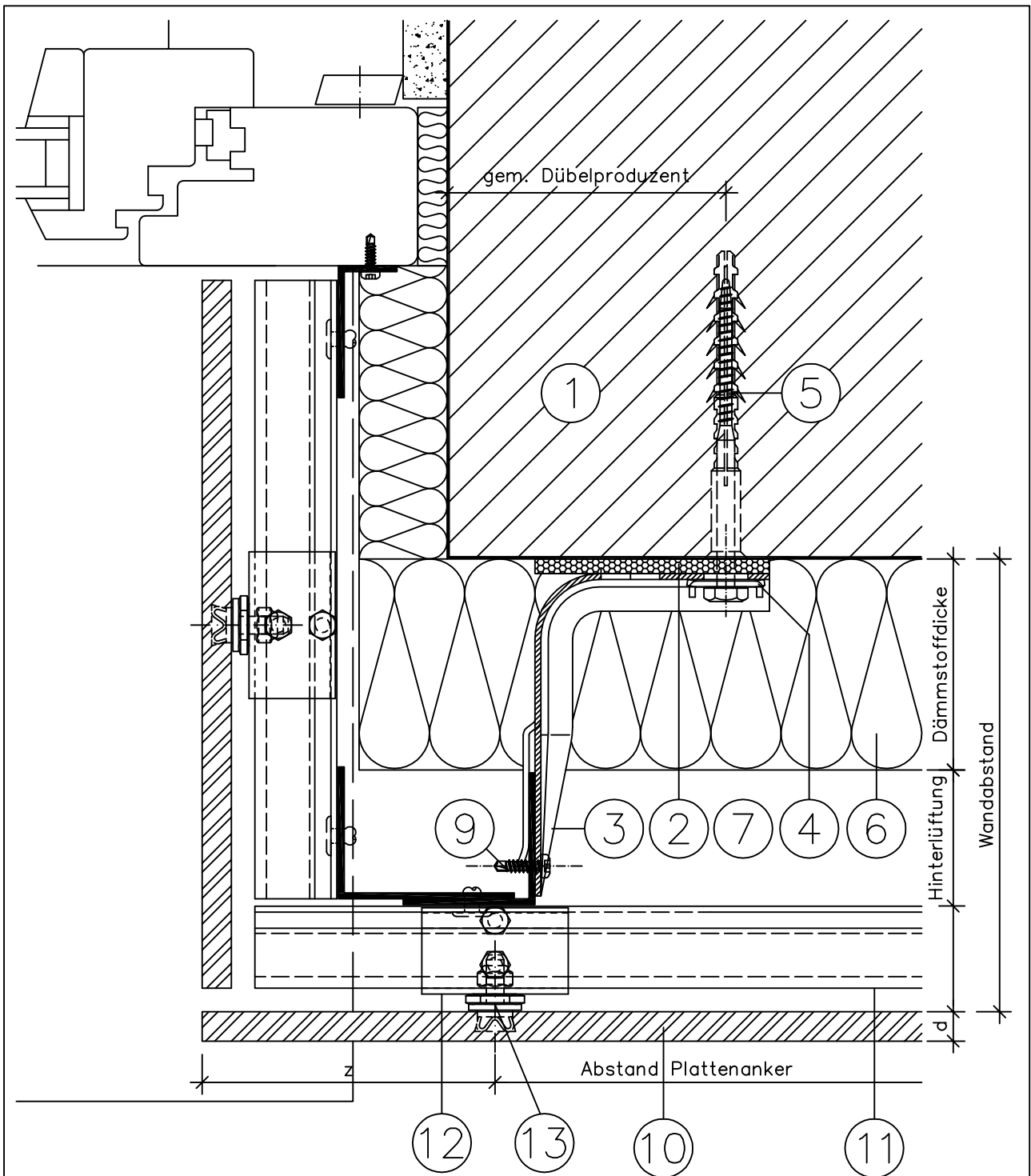
Fassadensystem



KF-FT-VH-2.05.01

Dieses Dokument stellt keine Verlege- bzw. Montageanleitung dar, sondern dient der bloßen Veranschaulichung des Produkts. Das gilt insbesondere für alle bildlichen Darstellungen. Sie sind ausschließlich beispielhaft und begründen keine Haftung bzw. stellen keine Grundlage für Gewährleistungs- oder sonstige Ansprüche dar. Vor der Montage ist (unbedingt) Rücksprache mit unseren Technikern zu halten, um eine ordnungsgemäße und fachgerechte Montage sicherstellen zu können. Produktänderungen im Sinne des technischen Fortschrittes vorbehalten. Druckfehler und Irrtümer vorbehalten. Es gelten unsere allgemeinen Geschäftsbedingungen. MAGE Roof & Building Components GmbH

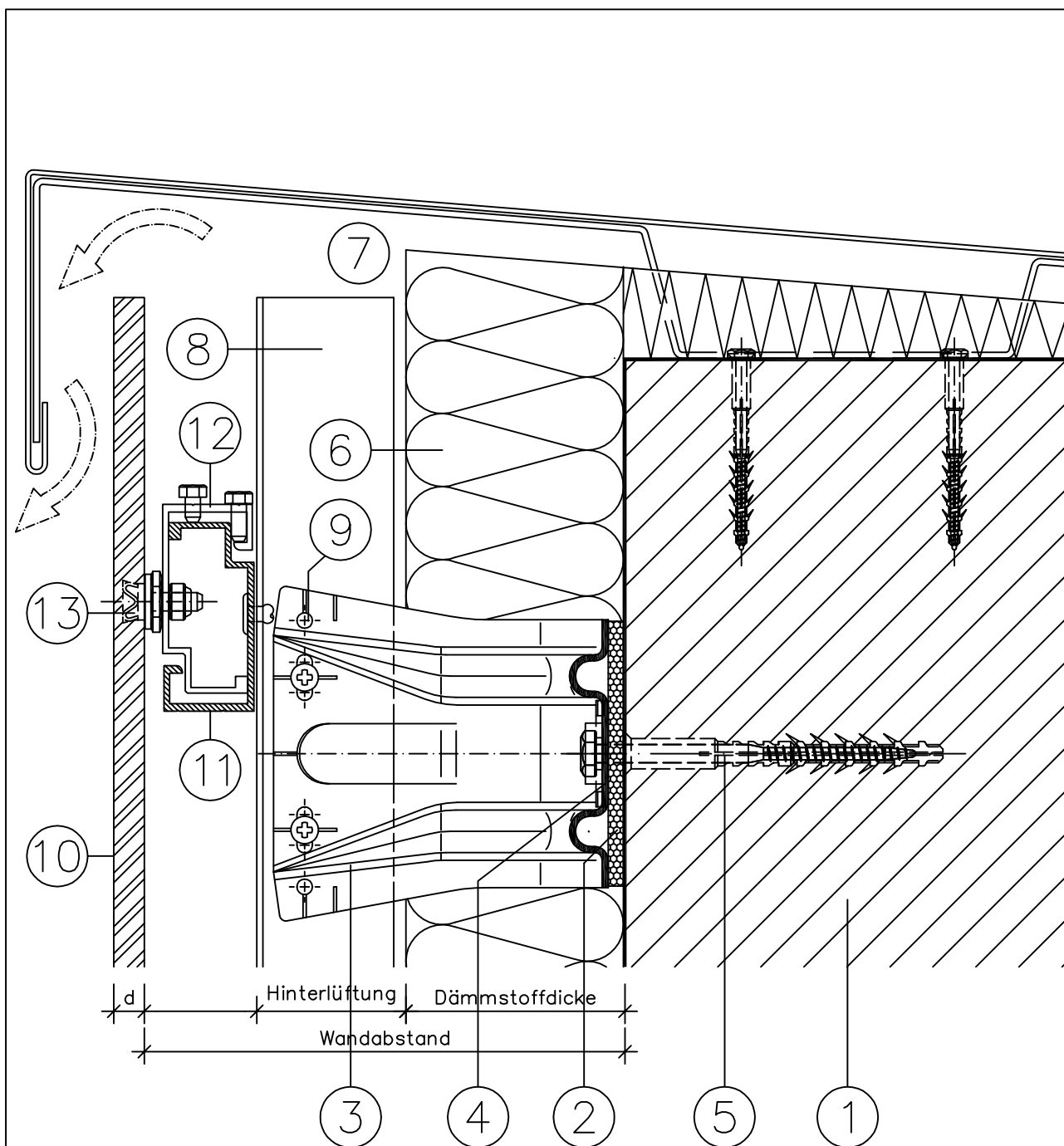
Fassadensystem



KF-FT-VH-2.05.02

Dieses Dokument stellt keine Verlege- bzw. Montageanleitung dar, sondern dient der bloßen Veranschaulichung des Produkts. Das gilt insbesondere für alle bildlichen Darstellungen. Sie sind ausschließlich beispielhaft und begründen keine Haftung bzw. stellen keine Grundlage für Gewährleistungs- oder sonstige Ansprüche dar. Vor der Montage ist (unbedingt) Rücksprache mit unseren Technikern zu halten, um eine ordnungsgemäße und fachgerechte Montage sicherstellen zu können. Produktänderungen im Sinne des technischen Fortschrittes vorbehalten. Druckfehler und Irrtümer vorbehalten. Es gelten unsere allgemeinen Geschäftsbedingungen. MAGE Roof & Building Components GmbH

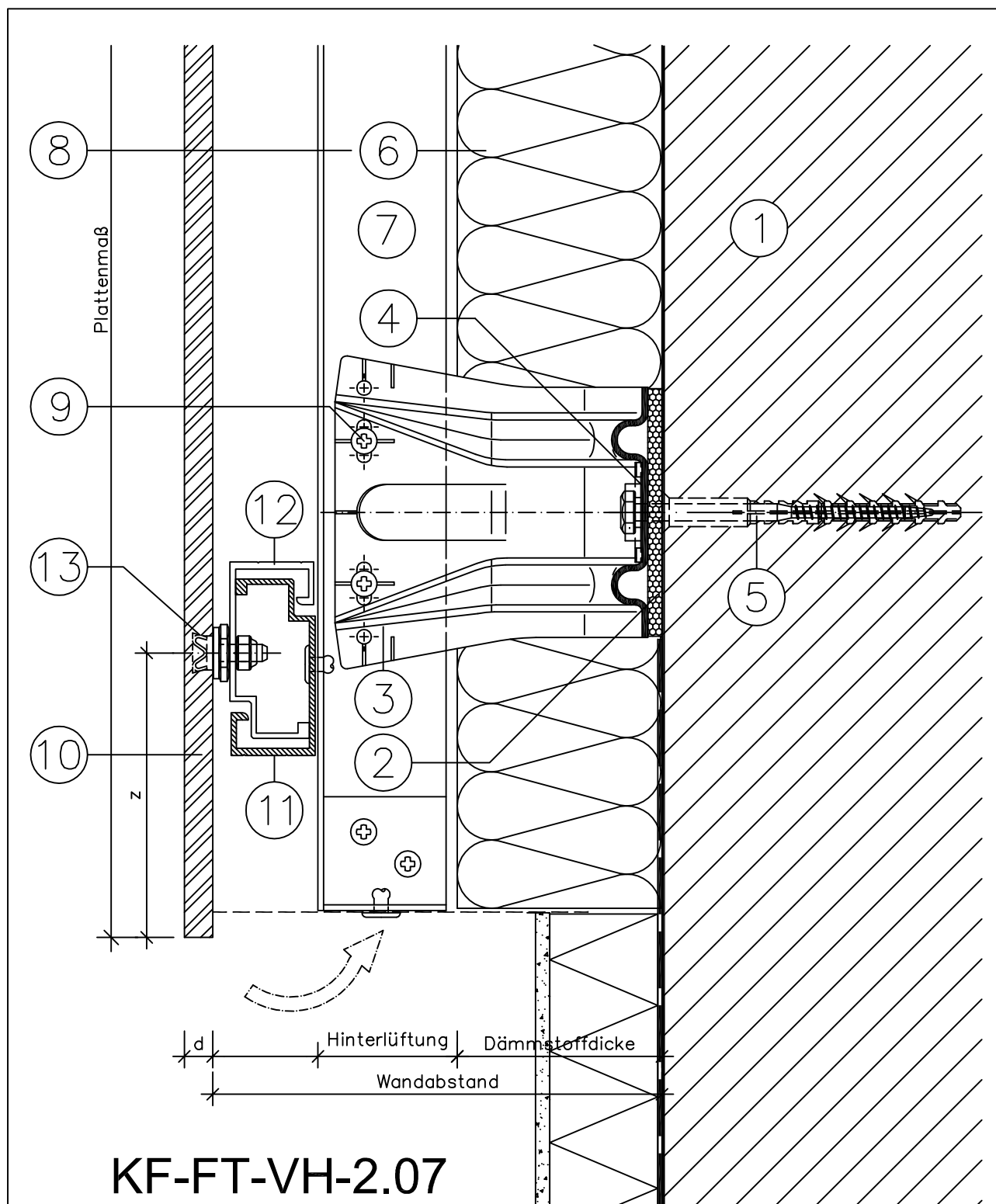
Fassadensystem



KF-FT-VH-2.06

Dieses Dokument stellt keine Verlege- bzw. Montageanleitung dar, sondern dient der bloßen Veranschaulichung des Produkts. Das gilt insbesondere für alle bildlichen Darstellungen. Sie sind ausschließlich beispielhaft und begründen keine Haftung bzw. stellen keine Grundlage für Gewährleistungs- oder sonstige Ansprüche dar. Vor der Montage ist (unbedingt) Rücksprache mit unseren Technikern zu halten, um eine ordnungsgemäße und fachgerechte Montage sicherstellen zu können. Produktänderungen im Sinne des technischen Fortschrittes vorbehalten. Druckfehler und Irrtümer vorbehalten. Es gelten unsere allgemeinen Geschäftsbedingungen. MAGE Roof & Building Components GmbH

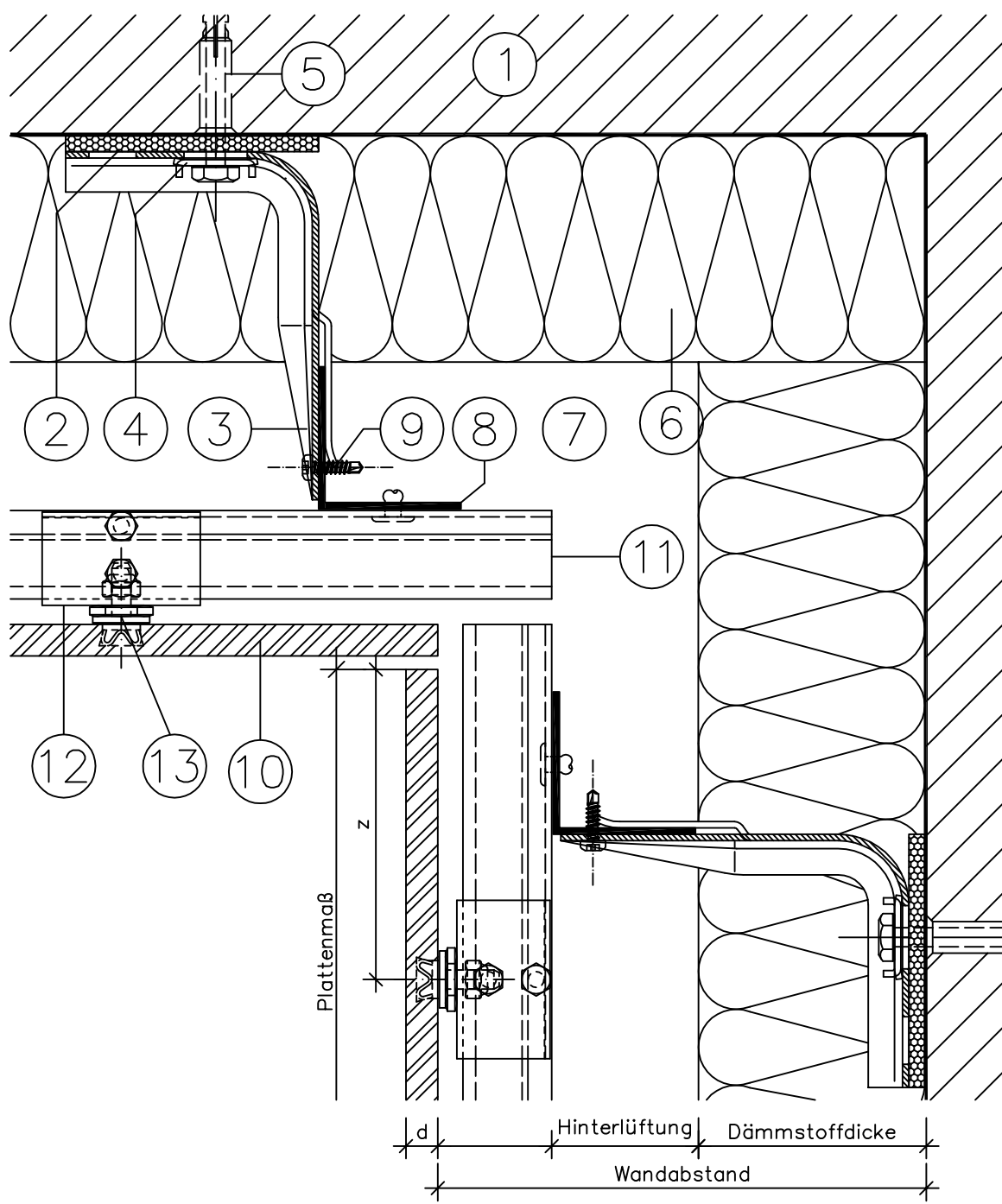
Fassadensystem



KF-FT-VH-2.07

Dieses Dokument stellt keine Verlege- bzw. Montageanleitung dar, sondern dient der bloßen Veranschaulichung des Produkts. Das gilt insbesondere für alle bildlichen Darstellungen. Sie sind ausschließlich beispielhaft und begründen keine Haftung bzw. stellen keine Grundlage für Gewährleistungs- oder sonstige Ansprüche dar. Vor der Montage ist (unbedingt) Rücksprache mit unseren Technikern zu halten, um eine ordnungsgemäße und fachgerechte Montage sicherstellen zu können. Produktänderungen im Sinne des technischen Fortschrittes vorbehalten. Druckfehler und Irrtümer vorbehalten. Es gelten unsere allgemeinen Geschäftsbedingungen. MAGE Roof & Building Components GmbH

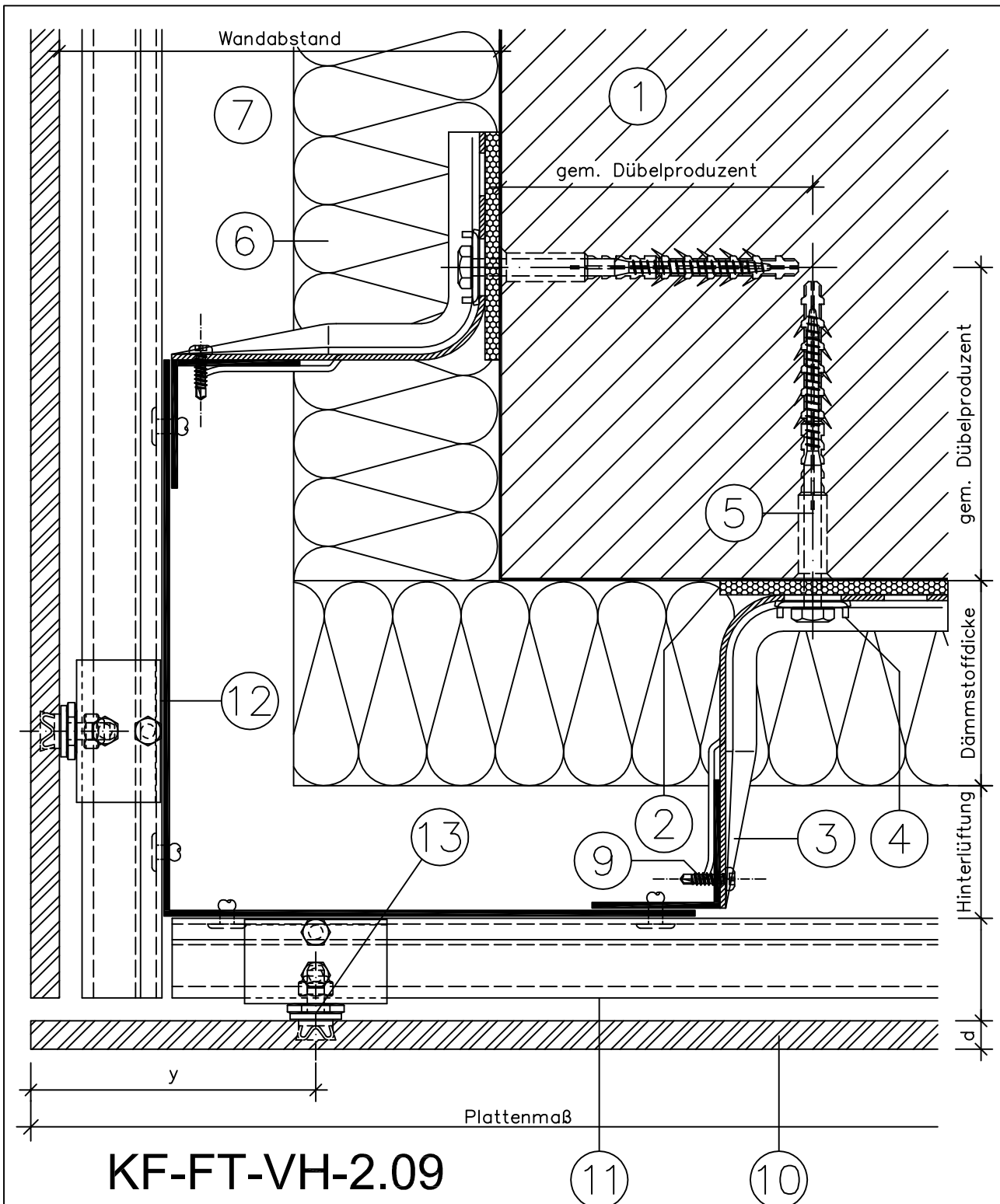
Fassadensystem



KF-FT-VH-2.08

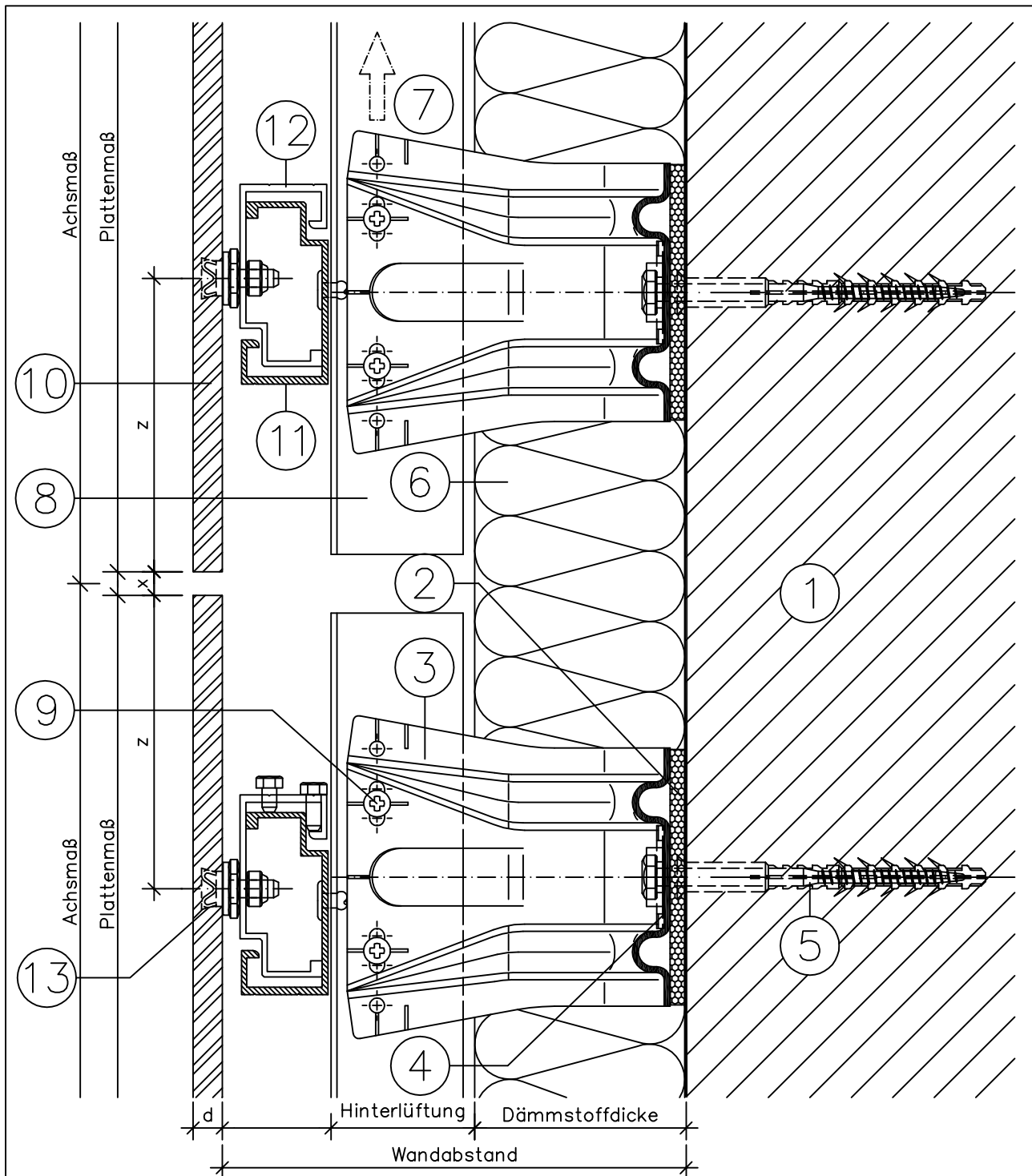
Dieses Dokument stellt keine Verlege- bzw. Montageanleitung dar, sondern dient der bloßen Veranschaulichung des Produkts. Das gilt insbesondere für alle bildlichen Darstellungen. Sie sind ausschließlich beispielhaft und begründen keine Haftung bzw. stellen keine Grundlage für Gewährleistungs- oder sonstige Ansprüche dar. Vor der Montage ist (unbedingt) Rücksprache mit unseren Technikern zu halten, um eine ordnungsgemäße und fachgerechte Montage sicherstellen zu können. Produktänderungen im Sinne des technischen Fortschrittes vorbehalten. Druckfehler und Irrtümer vorbehalten. Es gelten unsere allgemeinen Geschäftsbedingungen. MAGE Roof & Building Components GmbH

Fassadensystem



Dieses Dokument stellt keine Verlege- bzw. Montageanleitung dar, sondern dient der bloßen Veranschaulichung des Produkts. Das gilt insbesondere für alle bildlichen Darstellungen. Sie sind ausschließlich beispielhaft und begründen keine Haftung bzw. stellen keine Grundlage für Gewährleistungs- oder sonstige Ansprüche dar. Vor der Montage ist (unbedingt) Rücksprache mit unseren Technikern zu halten, um eine ordnungsgemäße und fachgerechte Montage sicherstellen zu können. Produktänderungen im Sinne des technischen Fortschrittes vorbehalten. Druckfehler und Irrtümer vorbehalten. Es gelten unsere allgemeinen Geschäftsbedingungen. MAGE Roof & Building Components GmbH

Fassadensystem



KF-FT-VH-2.10

Dieses Dokument stellt keine Verlege- bzw. Montageanleitung dar, sondern dient der bloßen Veranschaulichung des Produkts. Das gilt insbesondere für alle bildlichen Darstellungen. Sie sind ausschließlich beispielhaft und begründen keine Haftung bzw. stellen keine Grundlage für Gewährleistungs- oder sonstige Ansprüche dar. Vor der Montage ist (unbedingt) Rücksprache mit unseren Technikern zu halten, um eine ordnungsgemäße und fachgerechte Montage sicherstellen zu können. Produktänderungen im Sinne des technischen Fortschrittes vorbehalten. Druckfehler und Irrtümer vorbehalten. Es gelten unsere allgemeinen Geschäftsbedingungen. MAGE Roof & Building Components GmbH