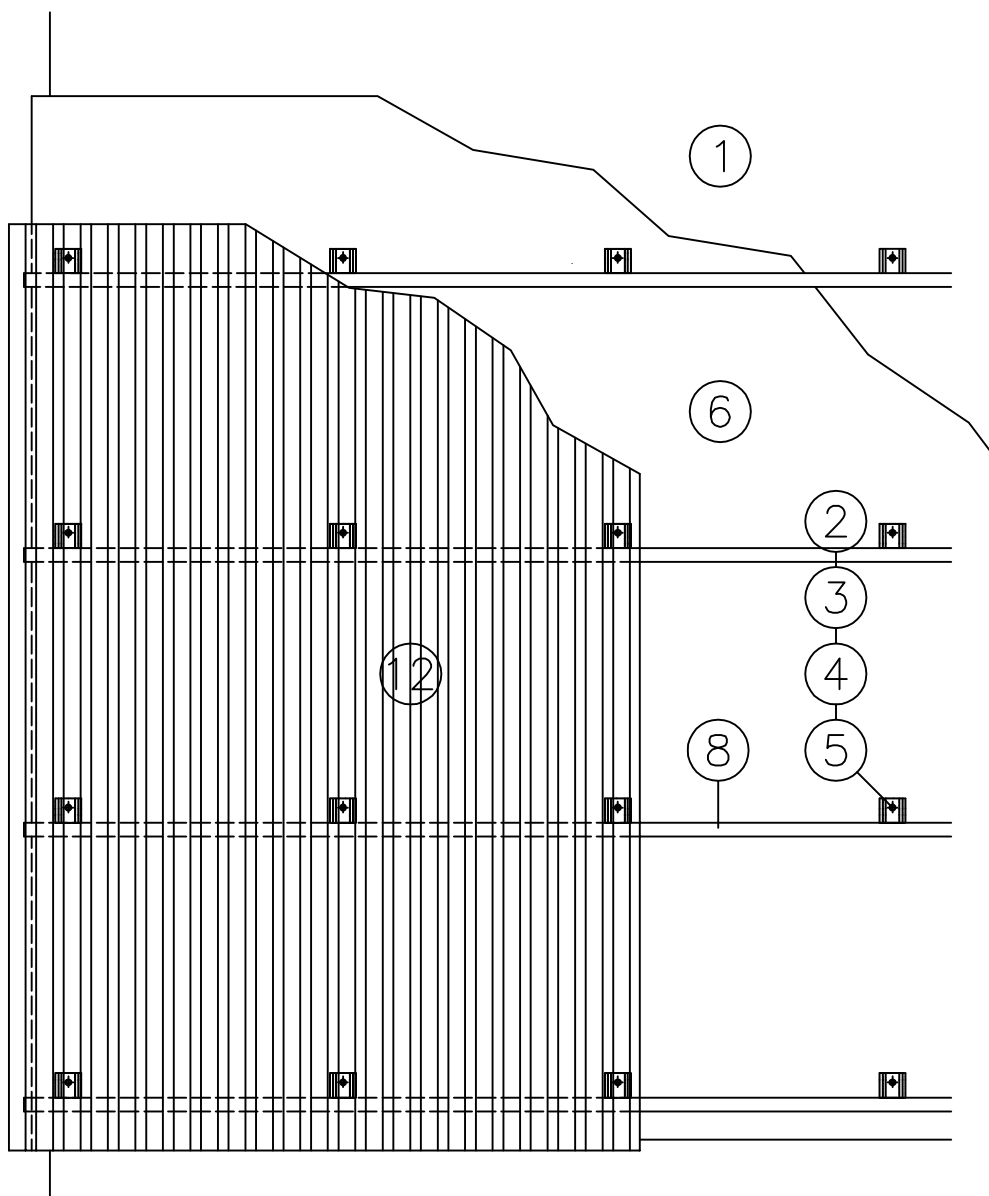


Fassadensystem



TB-FT-H-1.01

Dieses Dokument stellt keine Verlege- bzw. Montageanleitung dar, sondern dient der bloßen Veranschaulichung des Produkts. Das gilt insbesondere für alle bildlichen Darstellungen. Sie sind ausschließlich beispielhaft und begründen keine Haftung bzw. stellen keine Grundlage für Gewährleistungs- oder sonstige Ansprüche dar. Vor der Montage ist (unbedingt) Rücksprache mit unseren Technikern zu halten, um eine ordnungsgemäße und fachgerechte Montage sicherstellen zu können. Produktänderungen im Sinne des technischen Fortschrittes vorbehalten. Druckfehler und Irrtümer vorbehalten. Es gelten unsere allgemeinen Geschäftsbedingungen. MAGE Roof & Building Components GmbH

TB-FT-H

TRAPEZBLECHFASSADE

Hinterlüftete Fassadenbekleidung
sichtbar befestigt
mittels Schrauben / Nieten
auf

FAÇATEC

Aluminium - Unterkonstruktion /
Stahl/Al-Zn - Unterkonstruktion

Inhalt:

TB-FT-H	Systembeschreibung
TB-FT-H-1.01	Systemdarstellung - Teilansicht
TB-FT-H-1.02	Distanzausgleich - Fix/Gleitpunkt
TB-FT-H-2.01	Systemschnitt horizontal
TB-FT-H-2.02	Systemschnitt vertikal
TB-FT-H-2.03	Fenstersturz
TB-FT-H-2.04	Fensterbank
TB-FT-H-2.05	Fensterleibung
TB-FT-H-2.06	Attikaanschluß
TB-FT-H-2.07	Sockelabschluß
TB-FT-H-2.08	Inneneckausbildung
TB-FT-H-2.09	Außeneckausbildung
TB-FT-H-2.10	Profilstoß

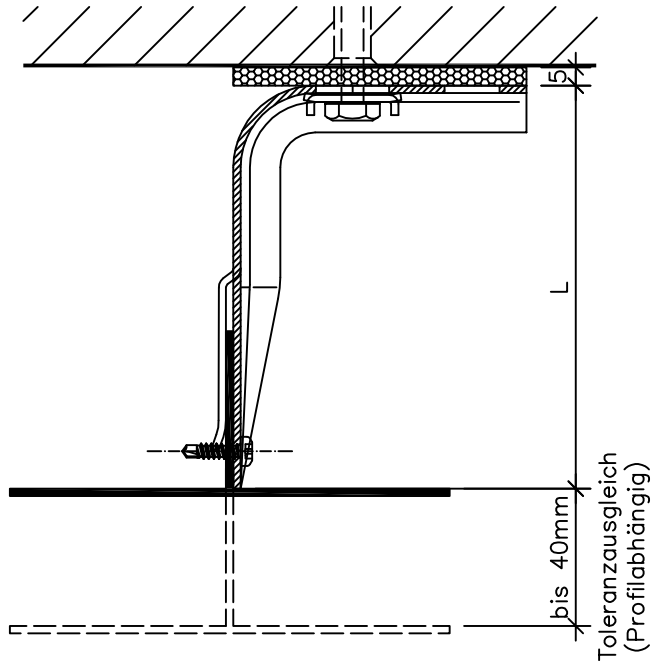
TB-FT-H Systembeschreibung

LEGENDE:

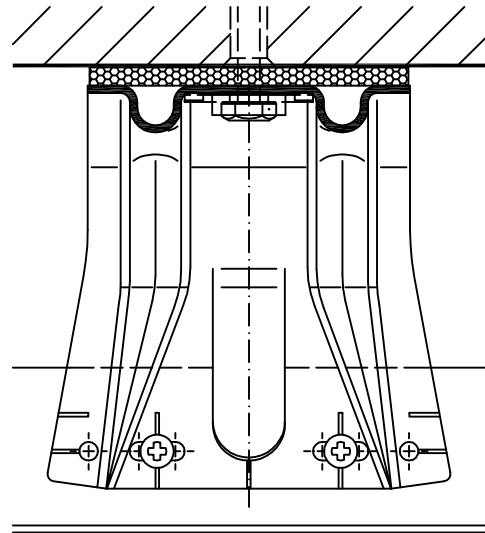
- 1 Untergrund
 - 2 FaçaTec Thermostop
 - 3 FaçaTec - Wandstütze
 - 4 FaçaTec - Beilage
 - 5 Befestiger (lt. Untergrund bzw. Vorgabe)
 - 6 Wärmedämmung
 - 7 Hinterlüftung
 - 8 L - Profil horizontal
 - 9 Selbstbohrschraube
 - 10 Trapezblech - Fassadenverkleidung
 - 11 Befestiger
- d Trapezblech Höhe

Die Montagerichtlinien des Fassadenerzeugers
sind unbedingt einzuhalten!

Fassadensystem

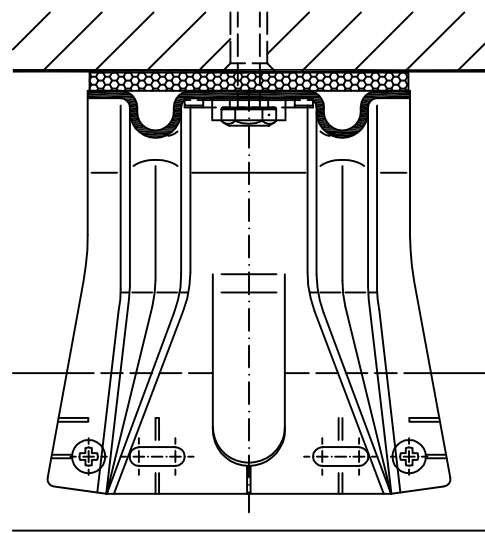


TOLERANZAUSGLEICH



GLEITPUNKT

FaçaTec Wandstützen	
Bezeichnung	Elementlänge L
FaçaTec 65/80	65
FaçaTec 85/80	85
FaçaTec 110/80	110
FaçaTec 135/80	135
FaçaTec 160/80	160
FaçaTec 170/80	170
FaçaTec 185/80	185
FaçaTec 210/80	210
FaçaTec 240/80	240
FaçaTec 270/80	270
FaçaTec 300/80	300
Sonderlängen	auf Anfrage

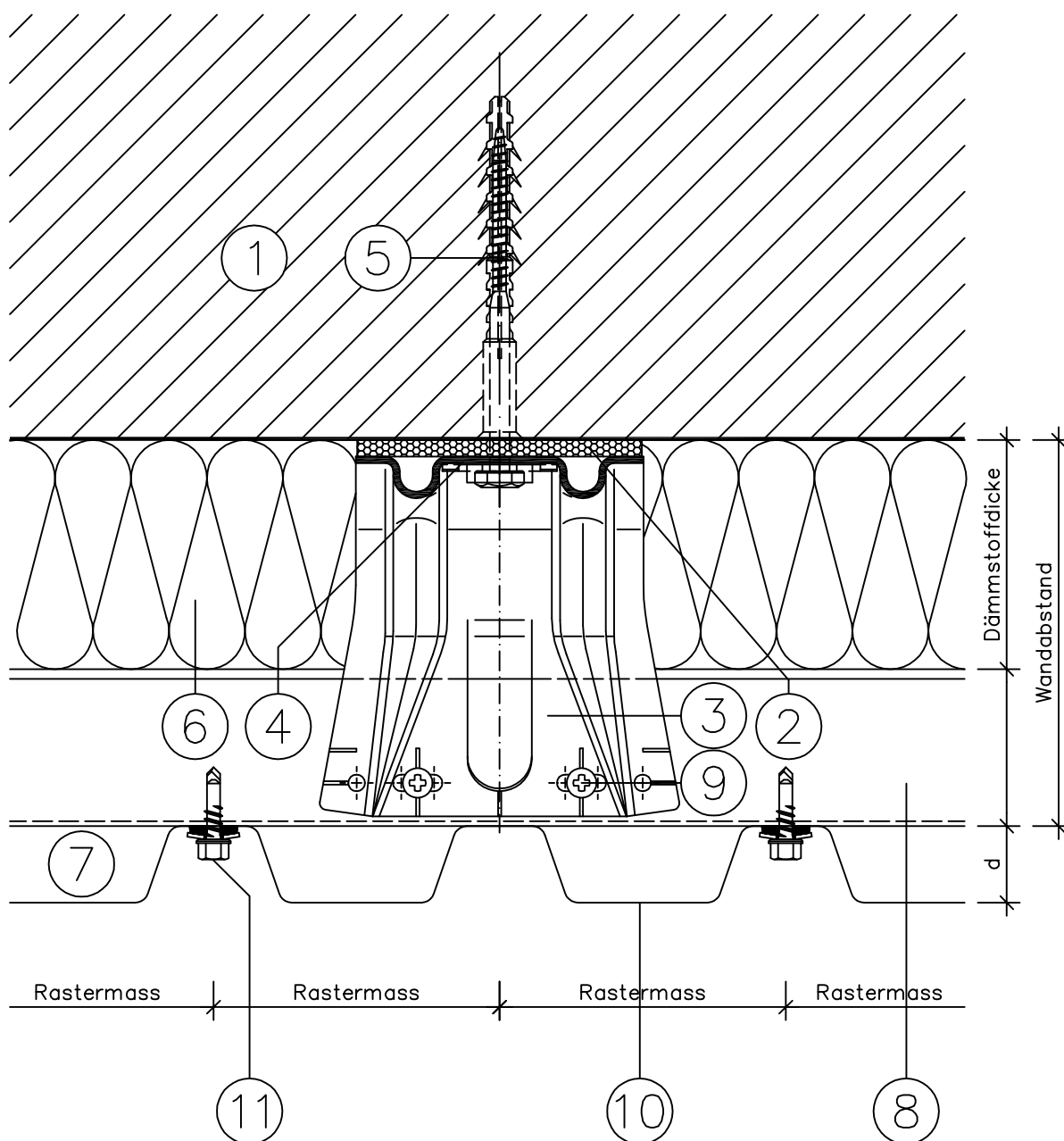


FIXPUNKT

TB-FT-H-1.02

Dieses Dokument stellt keine Verlege- bzw. Montageanleitung dar, sondern dient der bloßen Veranschaulichung des Produkts. Das gilt insbesondere für alle bildlichen Darstellungen. Sie sind ausschließlich beispielhaft und begründen keine Haftung bzw. stellen keine Grundlage für Gewährleistungs- oder sonstige Ansprüche dar. Vor der Montage ist (unbedingt) Rücksprache mit unseren Technikern zu halten, um eine ordnungsgemäße und fachgerechte Montage sicherstellen zu können. Produktänderungen im Sinne des technischen Fortschrittes vorbehalten. Druckfehler und Irrtümer vorbehalten. Es gelten unsere allgemeinen Geschäftsbedingungen. MAGE Roof & Building Components GmbH

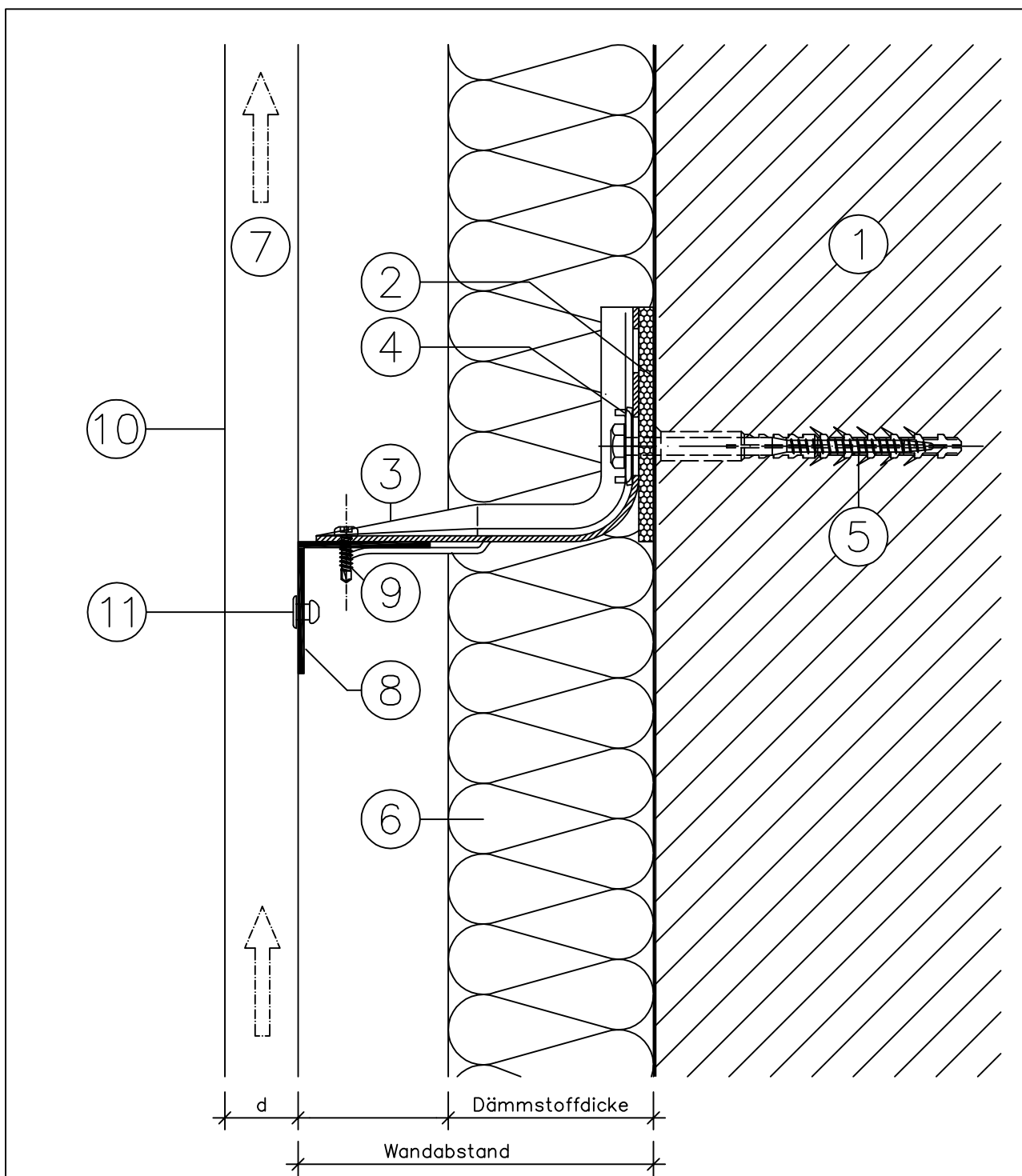
Fassadensystem



TB-FT-H-2.01

Dieses Dokument stellt keine Verlege- bzw. Montageanleitung dar, sondern dient der bloßen Veranschaulichung des Produkts. Das gilt insbesondere für alle bildlichen Darstellungen. Sie sind ausschließlich beispielhaft und begründen keine Haftung bzw. stellen keine Grundlage für Gewährleistungs- oder sonstige Ansprüche dar. Vor der Montage ist (unbedingt) Rücksprache mit unseren Technikern zu halten, um eine ordnungsgemäße und fachgerechte Montage sicherstellen zu können. Produktänderungen im Sinne des technischen Fortschritts vorbehalten. Druckfehler und Irrtümer vorbehalten. Es gelten unsere allgemeinen Geschäftsbedingungen. MAGE Roof & Building Components GmbH

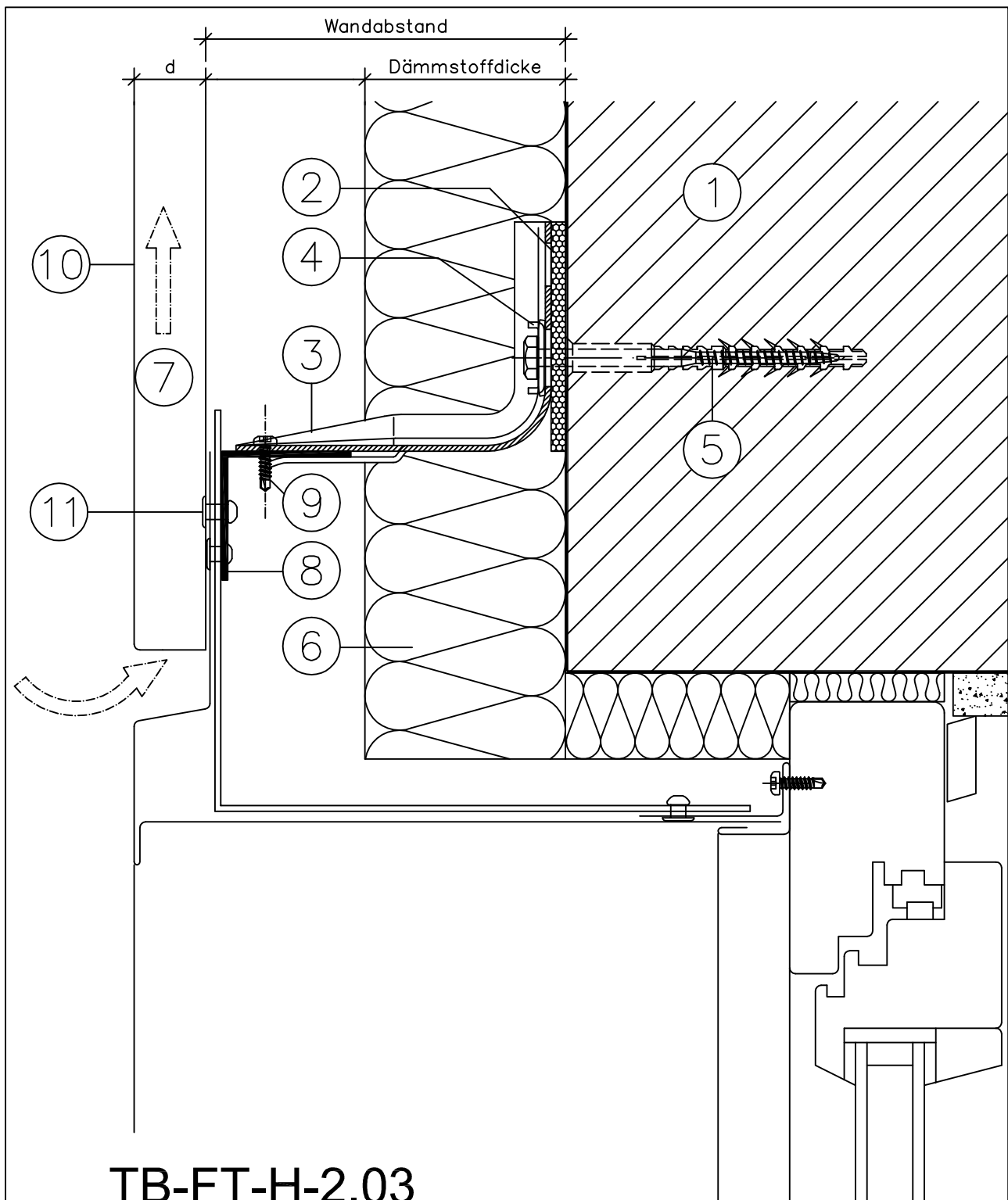
Fassadensystem



TB-FT-H-2.02

Dieses Dokument stellt keine Verlege- bzw. Montageanleitung dar, sondern dient der bloßen Veranschaulichung des Produkts. Das gilt insbesondere für alle bildlichen Darstellungen. Sie sind ausschließlich beispielhaft und begründen keine Haftung bzw. stellen keine Grundlage für Gewährleistungs- oder sonstige Ansprüche dar. Vor der Montage ist (unbedingt) Rücksprache mit unseren Technikern zu halten, um eine ordnungsgemäße und fachgerechte Montage sicherstellen zu können. Produktänderungen im Sinne des technischen Fortschrittes vorbehalten. Druckfehler und Irrtümer vorbehalten. Es gelten unsere allgemeinen Geschäftsbedingungen. MAGE Roof & Building Components GmbH

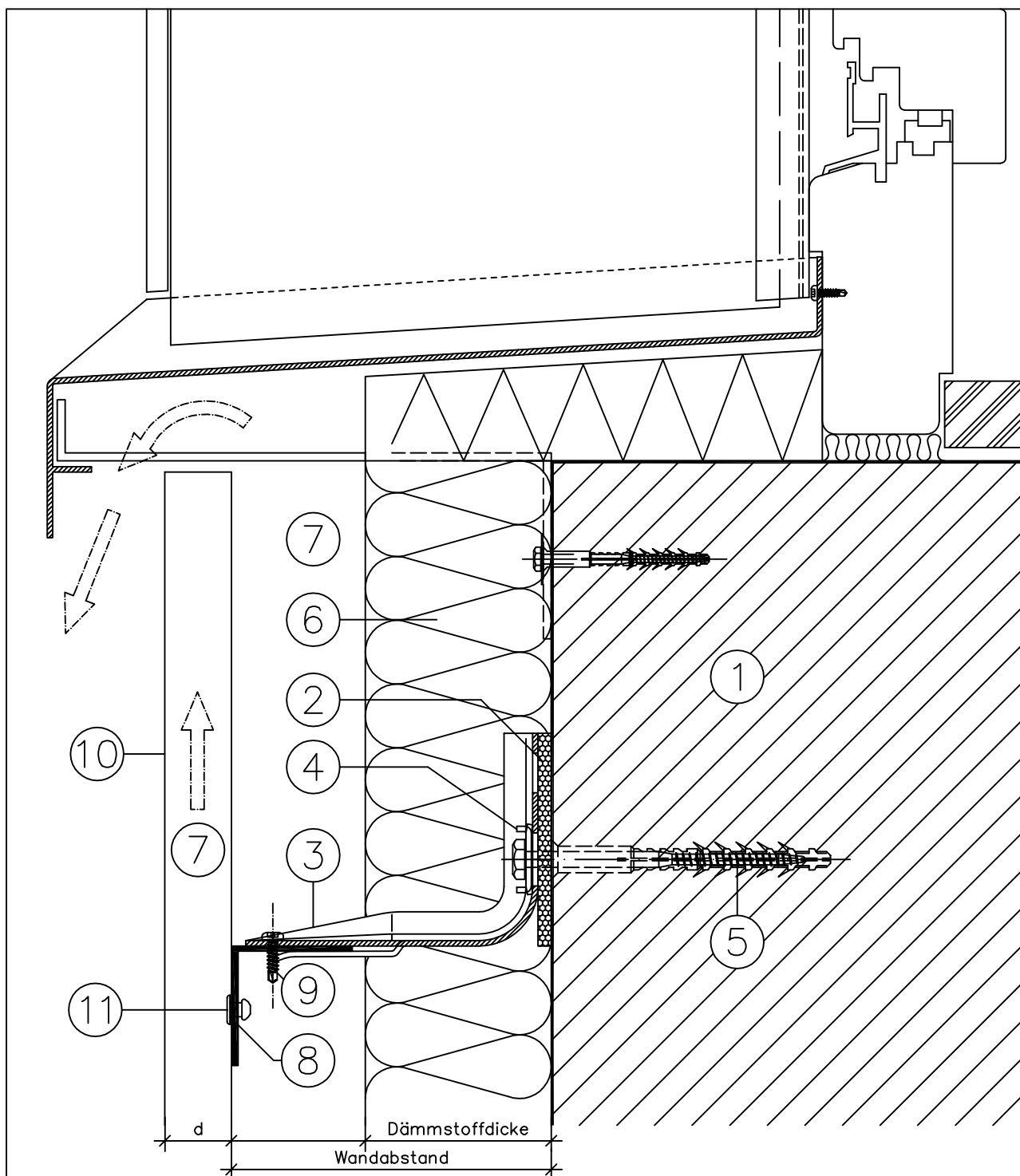
Fassadensystem



TB-FT-H-2.03

Dieses Dokument stellt keine Verlege- bzw. Montageanleitung dar, sondern dient der bloßen Veranschaulichung des Produkts. Das gilt insbesondere für alle bildlichen Darstellungen. Sie sind ausschließlich beispielhaft und begründen keine Haftung bzw. stellen keine Grundlage für Gewährleistungs- oder sonstige Ansprüche dar. Vor der Montage ist (unbedingt) Rücksprache mit unseren Technikern zu halten, um eine ordnungsgemäße und fachgerechte Montage sicherstellen zu können. Produktänderungen im Sinne des technischen Fortschrittes vorbehalten. Druckfehler und Irrtümer vorbehalten. Es gelten unsere allgemeinen Geschäftsbedingungen. MAGE Roof & Building Components GmbH

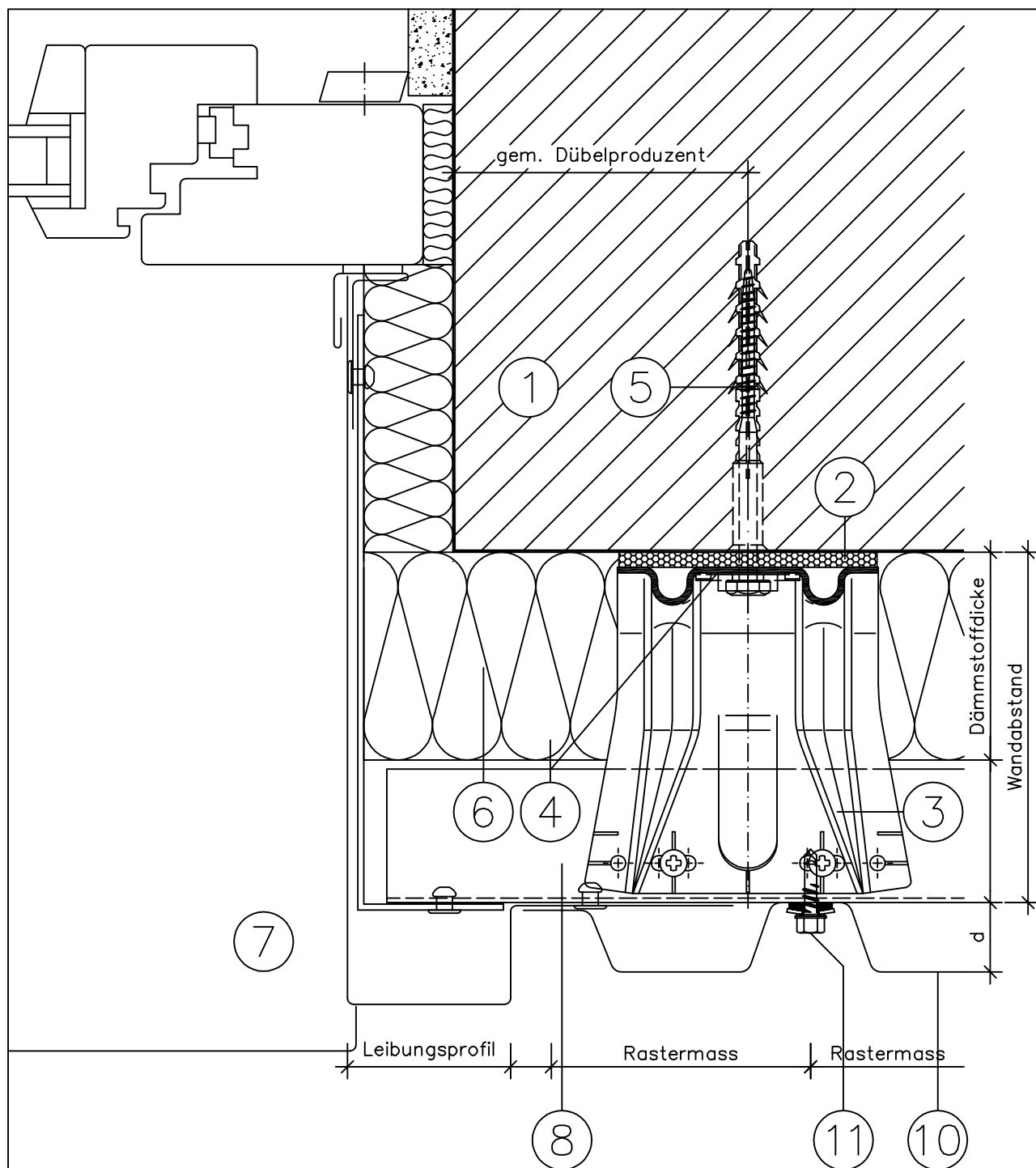
Fassadensystem



TB-FT-H-2.04

Dieses Dokument stellt keine Verlege- bzw. Montageanleitung dar, sondern dient der bloßen Veranschaulichung des Produkts. Das gilt insbesondere für alle bildlichen Darstellungen. Sie sind ausschließlich beispielhaft und begründen keine Haftung bzw. stellen keine Grundlage für Gewährleistungs- oder sonstige Ansprüche dar. Vor der Montage ist (unbedingt) Rücksprache mit unseren Technikern zu halten, um eine ordnungsgemäße und fachgerechte Montage sicherstellen zu können. Produktänderungen im Sinne des technischen Fortschrittes vorbehalten. Druckfehler und Irrtümer vorbehalten. Es gelten unsere allgemeinen Geschäftsbedingungen. MAGE Roof & Building Components GmbH

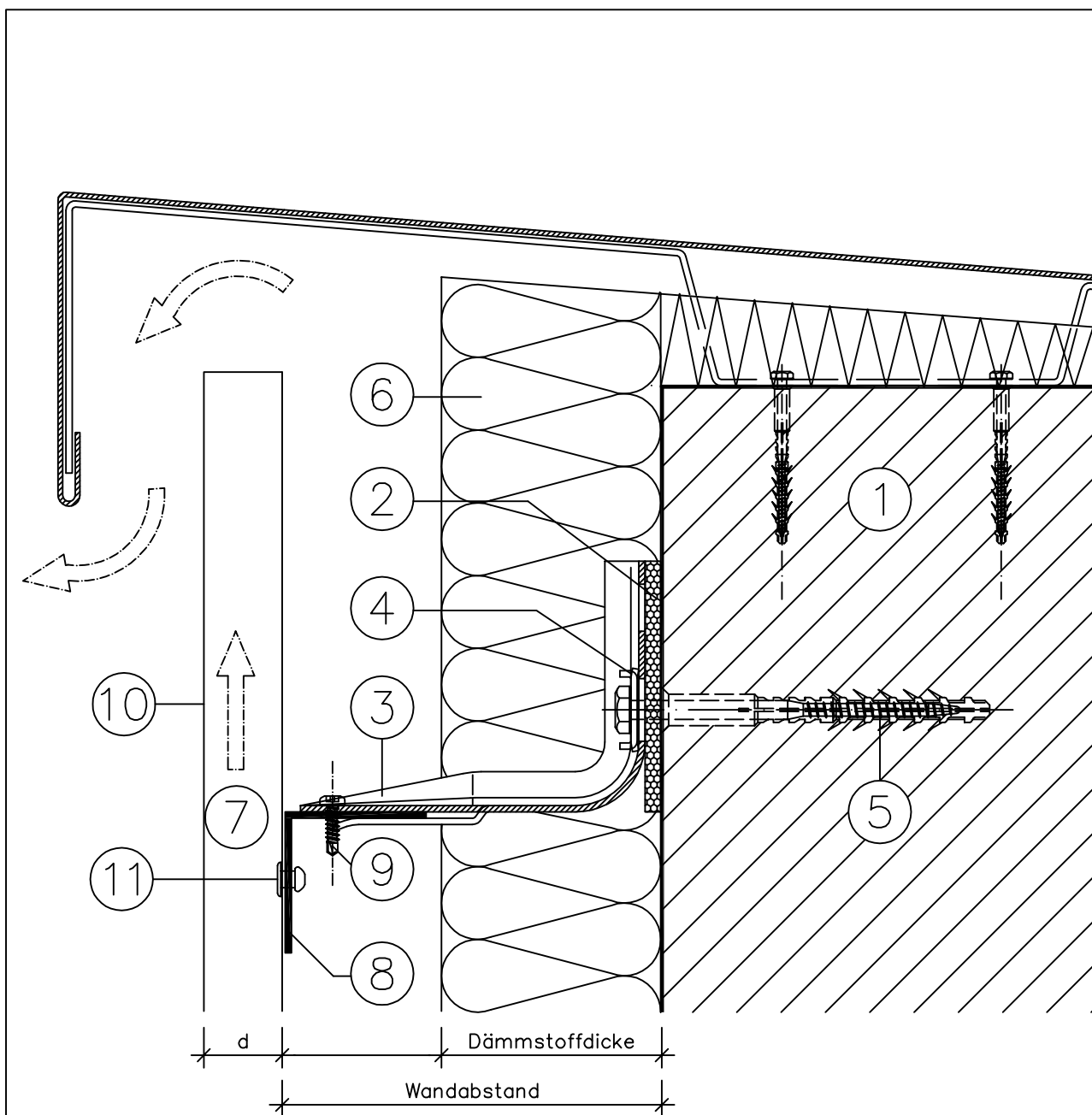
Fassadensystem



TB-FT-H-2.05

Dieses Dokument stellt keine Verlege- bzw. Montageanleitung dar, sondern dient der bloßen Veranschaulichung des Produkts. Das gilt insbesondere für alle bildlichen Darstellungen. Sie sind ausschließlich beispielhaft und begründen keine Haftung bzw. stellen keine Grundlage für Gewährleistungs- oder sonstige Ansprüche dar. Vor der Montage ist (unbedingt) Rücksprache mit unseren Technikern zu halten, um eine ordnungsgemäße und fachgerechte Montage sicherstellen zu können. Produktänderungen im Sinne des technischen Fortschrittes vorbehalten. Druckfehler und Irrtümer vorbehalten. Es gelten unsere allgemeinen Geschäftsbedingungen. MAGE Roof & Building Components GmbH

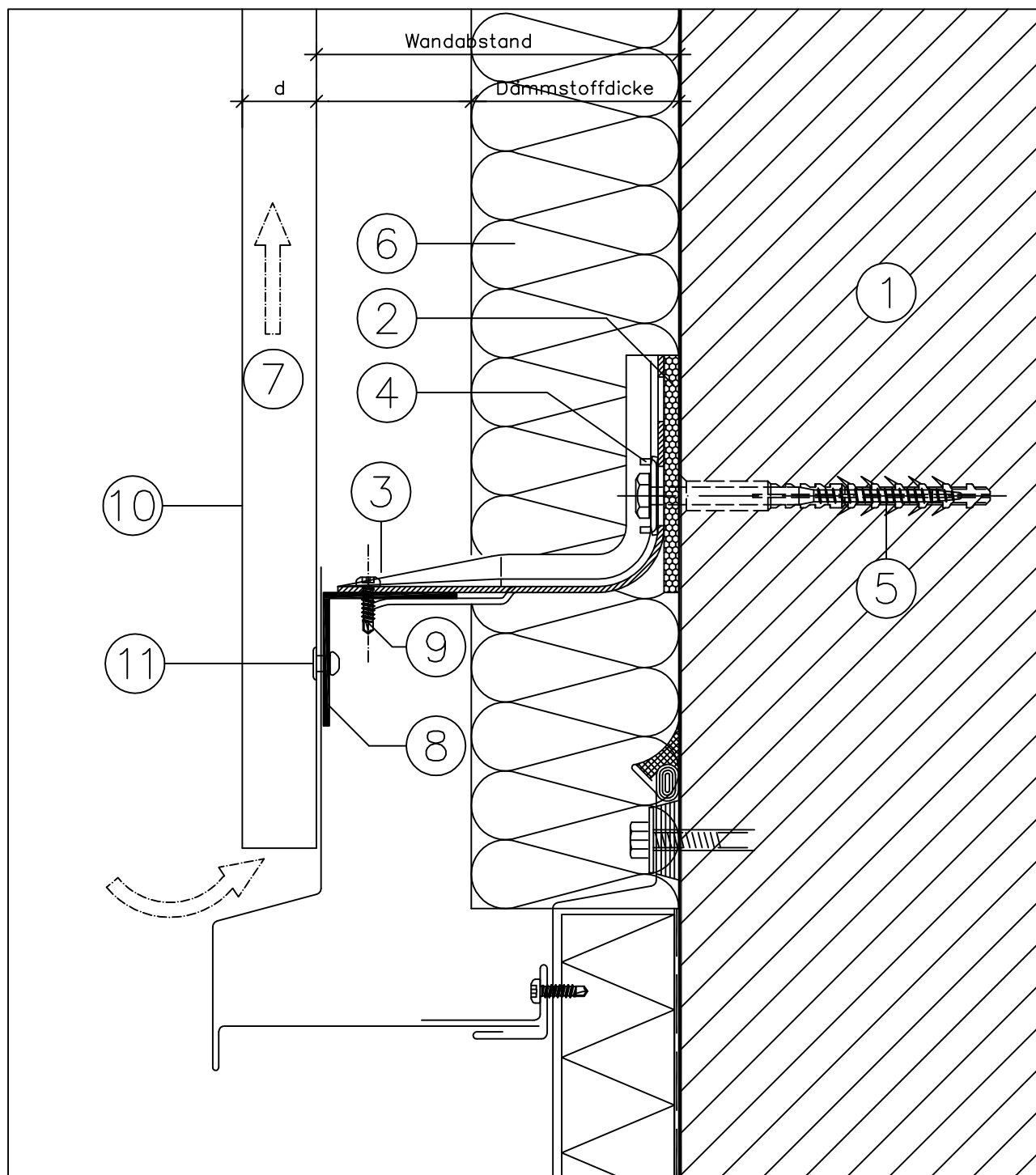
Fassadensystem



TB-FT-H-2.06

Dieses Dokument stellt keine Verlege- bzw. Montageanleitung dar, sondern dient der bloßen Veranschaulichung des Produkts. Das gilt insbesondere für alle bildlichen Darstellungen. Sie sind ausschließlich beispielhaft und begründen keine Haftung bzw. stellen keine Grundlage für Gewährleistungs- oder sonstige Ansprüche dar. Vor der Montage ist (unbedingt) Rücksprache mit unseren Technikern zu halten, um eine ordnungsgemäße und fachgerechte Montage sicherstellen zu können. Produktänderungen im Sinne des technischen Fortschrittes vorbehalten. Druckfehler und Irrtümer vorbehalten. Es gelten unsere allgemeinen Geschäftsbedingungen. MAGE Roof & Building Components GmbH

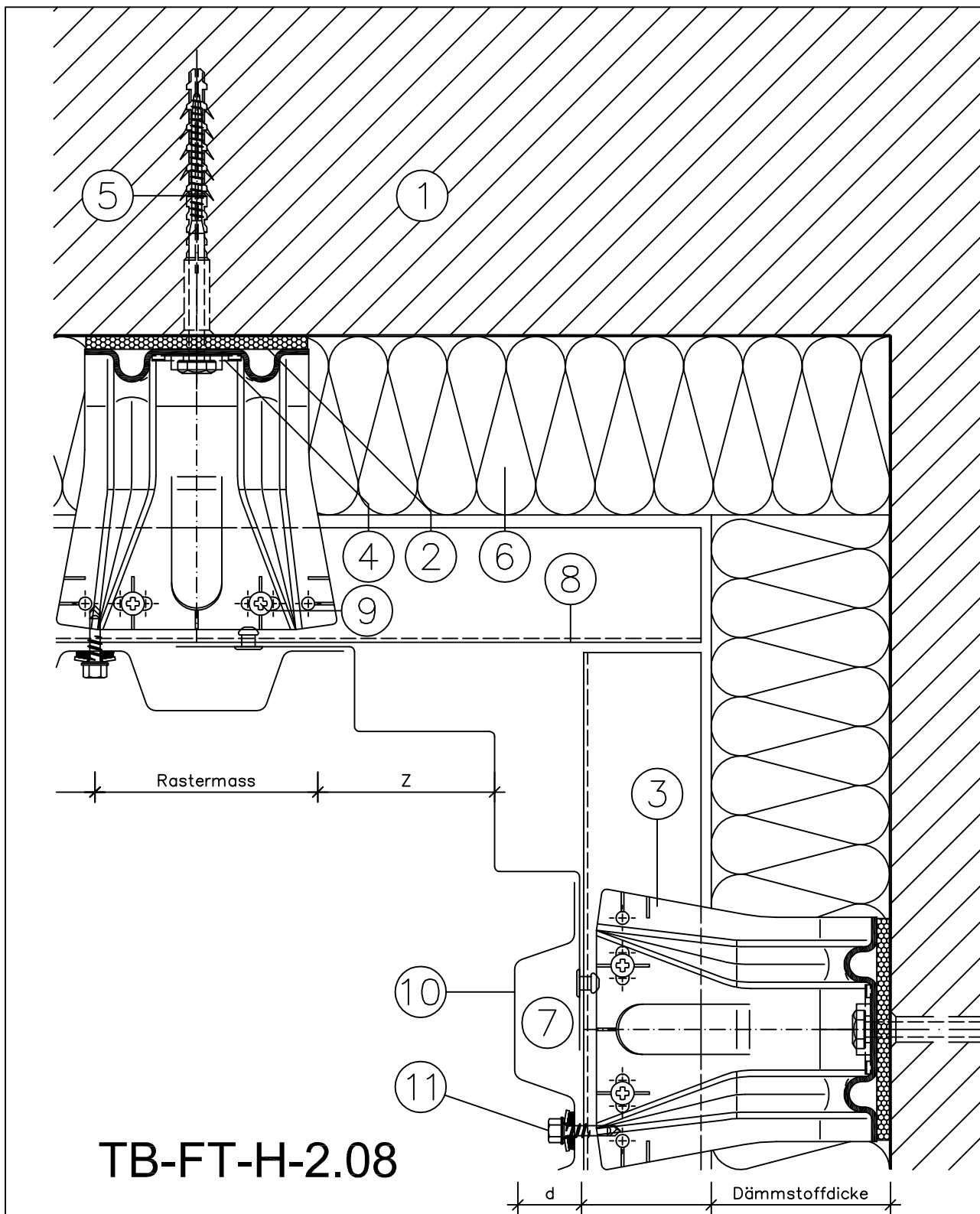
Fassadensystem



TB-FT-H-2.07

Dieses Dokument stellt keine Verlege- bzw. Montageanleitung dar, sondern dient der bloßen Veranschaulichung des Produkts. Das gilt insbesondere für alle bildlichen Darstellungen. Sie sind ausschließlich beispielhaft und begründen keine Haftung bzw. stellen keine Grundlage für Gewährleistungs- oder sonstige Ansprüche dar. Vor der Montage ist (unbedingt) Rücksprache mit unseren Technikern zu halten, um eine ordnungsgemäße und fachgerechte Montage sicherstellen zu können. Produktänderungen im Sinne des technischen Fortschritts vorbehalten. Druckfehler und Irrtümer vorbehalten. Es gelten unsere allgemeinen Geschäftsbedingungen. MAGE Roof & Building Components GmbH

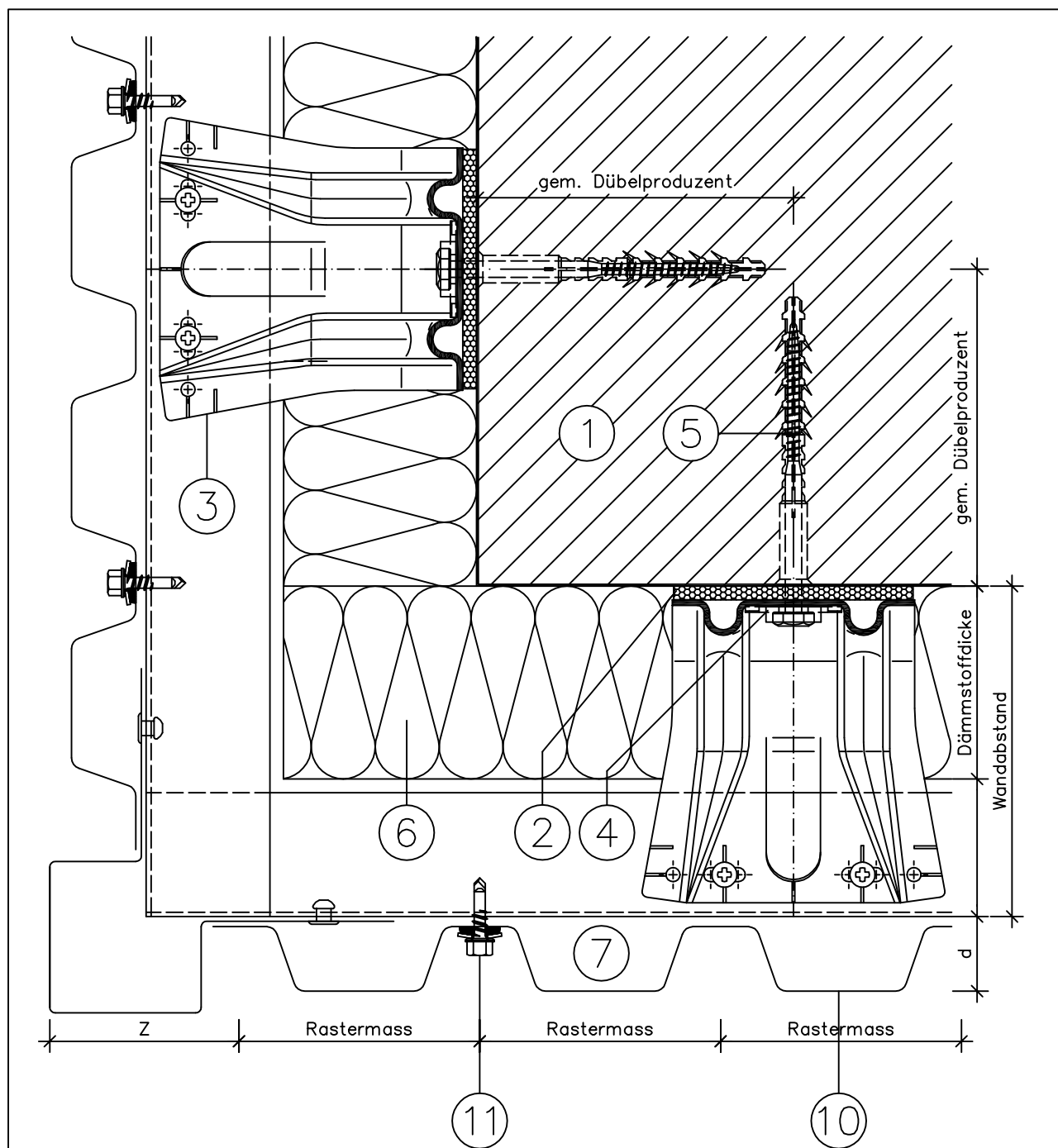
Fassadensystem



TB-FT-H-2.08

Dieses Dokument stellt keine Verlege- bzw. Montageanleitung dar, sondern dient der bloßen Veranschaulichung des Produkts. Das gilt insbesondere für alle bildlichen Darstellungen. Sie sind ausschließlich beispielhaft und begründen keine Haftung bzw. stellen keine Grundlage für Gewährleistungs- oder sonstige Ansprüche dar. Vor der Montage ist (unbedingt) Rücksprache mit unseren Technikern zu halten, um eine ordnungsgemäße und fachgerechte Montage sicherstellen zu können. Produktänderungen im Sinne des technischen Fortschrittes vorbehalten. Druckfehler und Irrtümer vorbehalten. Es gelten unsere allgemeinen Geschäftsbedingungen. MAGE Roof & Building Components GmbH

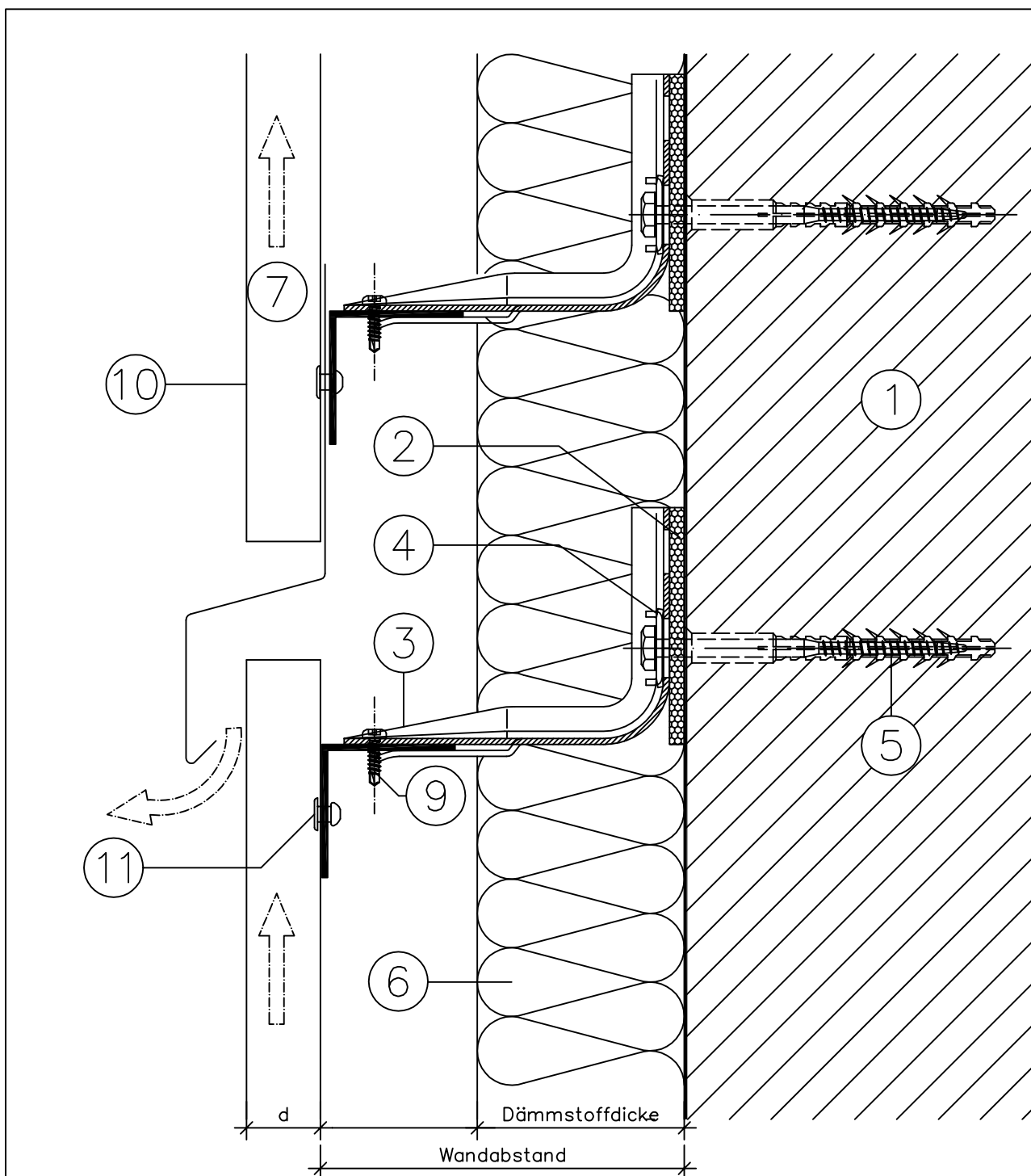
Fassadensystem



TB-FT-H-2.09

Dieses Dokument stellt keine Verlege- bzw. Montageanleitung dar, sondern dient der bloßen Veranschaulichung des Produkts. Das gilt insbesondere für alle bildlichen Darstellungen. Sie sind ausschließlich beispielhaft und begründen keine Haftung bzw. stellen keine Grundlage für Gewährleistungs- oder sonstige Ansprüche dar. Vor der Montage ist (unbedingt) Rücksprache mit unseren Technikern zu halten, um eine ordnungsgemäße und fachgerechte Montage sicherstellen zu können. Produktänderungen im Sinne des technischen Fortschrittes vorbehalten. Druckfehler und Irrtümer vorbehalten. Es gelten unsere allgemeinen Geschäftsbedingungen. MAGE Roof & Building Components GmbH

Fassadensystem



TB-FT-H-2.10

Dieses Dokument stellt keine Verlege- bzw. Montageanleitung dar, sondern dient der bloßen Veranschaulichung des Produkts. Das gilt insbesondere für alle bildlichen Darstellungen. Sie sind ausschließlich beispielhaft und begründen keine Haftung bzw. stellen keine Grundlage für Gewährleistungs- oder sonstige Ansprüche dar. Vor der Montage ist (unbedingt) Rücksprache mit unseren Technikern zu halten, um eine ordnungsgemäße und fachgerechte Montage sicherstellen zu können. Produktänderungen im Sinne des technischen Fortschrittes vorbehalten. Druckfehler und Irrtümer vorbehalten. Es gelten unsere allgemeinen Geschäftsbedingungen. MAGE Roof & Building Components GmbH