

Montageanleitung STYX PROFIL

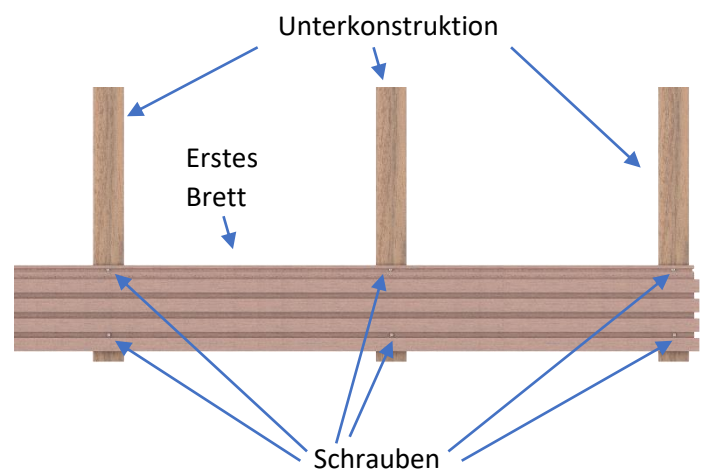


Kurzbeschreibung:

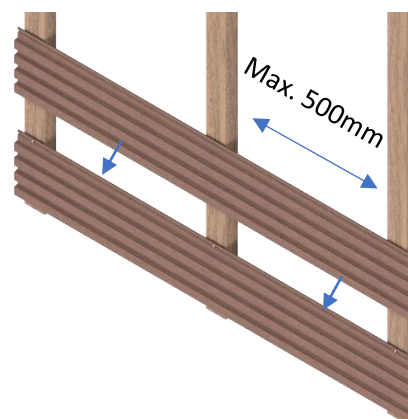
Aufgrund seiner Form kann das STYX Profil sowohl senkrecht als auch waagrecht verwendet werden. Die waagrechte Anwendung ist ausschließlich für die Verwendung im Innenraum also für Nutzungsklasse 1 geeignet. Befestigt wird das Profil mit einer 3,5x20mm A2 Senkkopfschraube mit Bohrspitze. Diese passt in die dafür vorgesehene Nut. Auf Verbindungsmittel wird keine Garantie übernommen. Nägel und Klammern werden nicht empfohlen. Kleine schwarze Stockflecken, Wasserflecken, Kalkränder, Flugschimmel und ähnliches sind äußere Witterungseinflüsse der Natur und nicht zu verhindern. Sie können eventuell auftretende Spuren auf dem Material durch regelmäßige Reinigung und Pflege minimieren. Die Pflegehinweise für Bambus sind zwingend zu beachten.

Montage Waagrecht:

Das STYX Profil wird direkt auf eine Unterkonstruktion, welche mit einem Abstand von max. 500mm befestigt wird, montiert. Für die Ausrichtung des ersten Profils wird die Verwendung einer Wasserwaage empfohlen. Vorbohren wird ebenfalls empfohlen. Das erste Profil wird in der Nut und zusätzlich mit sichtbaren Schrauben, auf jeder Unterkonstruktion befestigt.

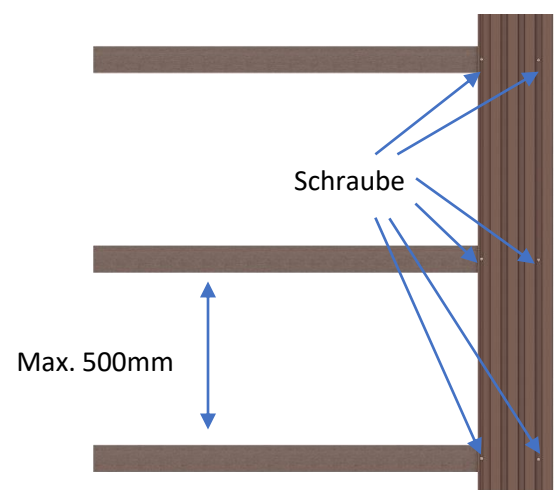


Nach dem Setzen des ersten Profils kann das nächste Profil auf das erste geschoben und befestigt werden. Dieses Vorgehen wird bis zum Ende durchgeführt. Die Schrauben werden vom nachfolgenden Profil verdeckt. Die Schrauben sind nicht sichtbar. Das letzte Profil muss zugeschnitten und sichtbar verschraubt werden.

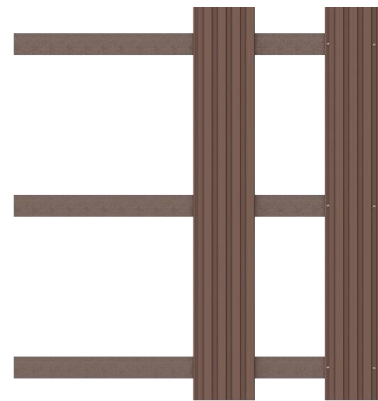


Montage Senkrecht:

Das STYX Profil wird direkt auf eine Unterkonstruktion, welche mit einem Abstand von max. 500mm befestigt wird, montiert. Für die Ausrichtung des ersten Profils wird die Verwendung einer Wasserwaage empfohlen. Vorbohren wird ebenfalls empfohlen. Das Profil sollte ca. 1cm an den Stirnseiten der Unterkonstruktion überstehen. Das STYX Profil muss zum Boden mindestens einen Abstand von 1cm besitzen. Dies dient zur Hinterlüftung der Fassade.



Nach dem Setzen des ersten Profils kann das nächste Profil über das erste geschoben und befestigt werden. Dies wird bis zum Ende durchgeführt. Die Schrauben werden vom nachfolgenden Profil verdeckt. Die Schrauben sind nicht sichtbar. Das letzte Profil muss zugeschnitten und sichtbar verschraubt werden.



aMboo
Stirnkantenwachs

Bitte beachten Sie die Pflegehinweise für Bambus. Wir empfehlen nach der Montage die Behandlung mit einem aMboo Pflegeöl. Schnittkanten müssen mit dem aMboo Pflegeöl und zusätzlich mit Stirnkantenwachs behandelt werden.

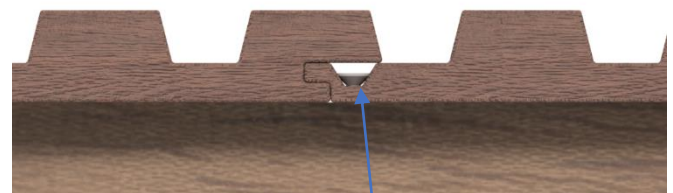


aMboo
Bambuspflgeöl



Wenn Sie mit der Verwendung dieses Produkts und insbesondere mit dem bestimmungsgemäßen Gebrauch nicht vertraut sind, wenden Sie sich bitte an uns.

Ansicht:



Verdeckter Schraubenkopf