



LAMILUX FLACHDACH FENSTER
TAGESLICHT ZUM WOHLFÜHLEN

FINDEN SIE DAS OPTIMALE FLACHDACH FENSTER FÜR IHR BAUPROJEKT

« Sie können bei uns das beste Flachdach Fenster für Ihr Projekt finden – das ist unser Anspruch. Dafür vereinen wir in unseren Tageslichtsystemen hohe energetische Qualitäten, moderne und attraktive Designs, Langlebigkeit und Funktionalität auch bei extremen Wettersituationen, einfache Montage sowie optimale Sanierungslösungen. Erst wenn jeder auf der Baustelle und im Gebäude mit unseren Flachdach Fenstern zufrieden ist, sind wir es auch! »

Michael Blechschmidt

Verkaufsleitung Tageslichtsysteme



Die LAMILUX CI-Philosophie

Der Kundennutzen allein definiert unsere Existenzberechtigung und steht im Mittelpunkt unseres Handelns. Dies erfordert Einsein, Identität und Übereinstimmung von Kundennutzen und Unternehmensausrichtung.

Diese Leitgedanken unseres unternehmerischen Agierens und des täglich gelebten Verhältnisses zu unseren Kunden beschreibt LAMILUX mit der Firmenphilosophie:

Customized Intelligence – dem Kunden dienen als Programm:

Dies bedeutet für uns Spitzenleistungen und Leistungsführerschaft in allen für den Kunden relevanten Bereichen, insbesondere als:

- Qualitätsführer – den höchsten Nutzen für den Kunden
- Innovationsführer – technologisch die Nase vorn
- Serviceführer – schnell, unkompliziert, zuverlässig und freundlich
- Kompetenzführer – die beste technische und kaufmännische Beratung
- Problemlösungsführer – individuelle, maßgeschneiderte Lösungen

INHALT

LAMILUX Flachdach Fenster F100

Produktbeschreibung	Seite 4
Produktvarianten	Seite 10
Referenzen	Seite 12

LAMILUX Flachdach Fenster FE

Produktbeschreibung	Seite 14
Produktvarianten	Seite 18
Referenzen	Seite 28

Rauch- und Wärmeabzug	Seite 30
-----------------------	----------

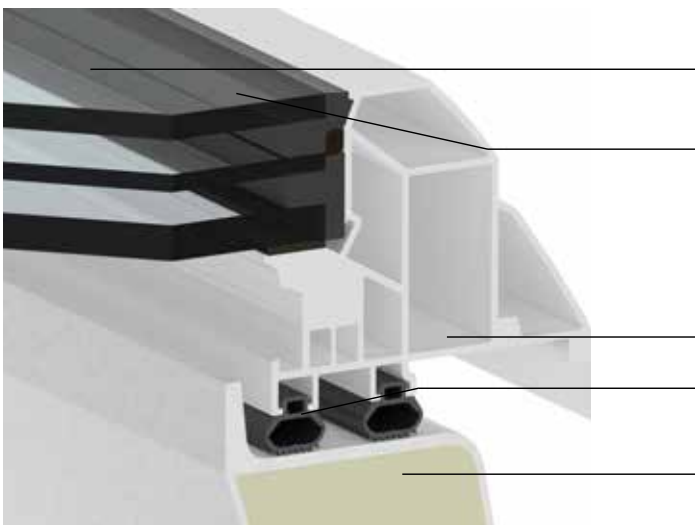
Ausstattung	Seite 32
-------------	----------

LAMILUX

FLACHDACH FENSTER F100

Das LAMILUX Flachdach Fenster F100 ist ein energieeffizientes Oberlicht für Räume mit optisch hochwertigem Anspruch. Vor allem in Wohn-, Verwaltungs- und Bürogebäuden flutet es die Räume mit Tageslicht und Frischluft. Diverse Möglichkeiten zur Verschattung können dabei den Licht- und Wärmeeintrag dosieren – bequem steuerbar bis zum Wohlfühlklima.

Nicht nur der Gebäudenutzer, sondern auch der Verarbeiter profitiert von handfesten, praktischen Vorteilen: Das Element ist sehr schnell und einfach zu montieren. Komplette auf dem Aufsatzkranz vormontiert wird es auf der Baustelle angeliefert und kann sofort auf dem Flachdach angebracht werden – sowohl die lüftbare als auch die starre Variante.



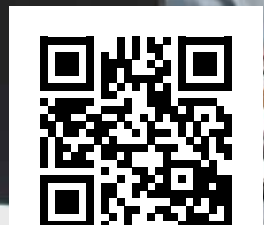
Erstes Flachdach Fenster mit allgemeiner bauaufsichtlicher Zulassung in **Structural-Glazing-Bauweise**

Planebener Wasserablauf: Das einzigartige Rahmenprofil bietet einen glatten Übergang zwischen Verglasung und Einfassrahmen und schafft Regenwasser damit einen ungehinderten Ablauf

Thermisch optimierter PVC-Einfassrahmen

Herausragende, geprüfte Luftdichtheit durch Ballondoppeldichtung

Wärmedämmter Aufsatzkranz aus glasfaserverstärktem Kunststoff: Ohne Fugen gefertigt und mit (optionalem) durchgehend 60 mm starkem Dämmkern aus PU-Schaum; Optional im Aufsatzkranz verdeckt liegende Lüftungsantriebe





ENERGIEEFFIZIENZ

Heizkostensparnis und minimiertes Kondensatrisiko dank knickfreiem Isothermenverlauf

Rundum optimaler Wärmeschutz in einem kompakten, wärmebrückenfreien Gesamtsystem

Bewahrung von viel Wärmeenergie im Gebäude dank des dichten Gesamtsystems

Fugenlos gefertigter und dampfdichter Aufsatzkranz aus glasfaserverstärktem Kunststoff mit integrierter Dämmung

KOMFORT & DESIGN

Optional unsichtbar im Aufsatzkranz integrierte Antriebseinheiten

Vermeidung von zusätzlichen Trockenbauarbeiten dank fugenfreier, seidenweißer Innenansicht des Aufsatzkranzes

Dauerhaft klare Sicht, stufenloser Wasserablauf und großzügiger Tageslichteinfall durch kratzunempfindliche Verglasung und einzigartig designtes Rahmenprofil

Optionale Erleichterung der Anschlussarbeiten durch optimale Bauanschlüsse für die unterschiedlichsten Abdichtungstechniken

FUNKTIONALITÄT BEI EXTREMWETTEREREIGNISSEN

Testierte Wasserdichtheit unter Starkregen und Sturm (Schlagregengendichtheit nach DIN EN 12208 Klasse E 1950)

Optimierter Schallschutz und minimierte Regengeräusche dank Spezialverglasung ($R_w = 38$ dB)

Hohe Stabilität gegen Wind- und Schneelasten (Windlast – Klasse C4 nach DIN EN 12210)

Optionale innen- oder außenliegende Verschattungen sowie UV-beständiger Randverbund gegen starke Sonneneinstrahlung

SICHERHEIT

Geprüfte Durchsturzicherheit nach GS-Bau 18

Vorbeugender Brandschutz nach DIN 18234: Verhinderung der Brandweiterleitung auf dem Dach ohne Zusatzmaßnahmen

Verwendung als Rauchableitung in Treppenhäusern

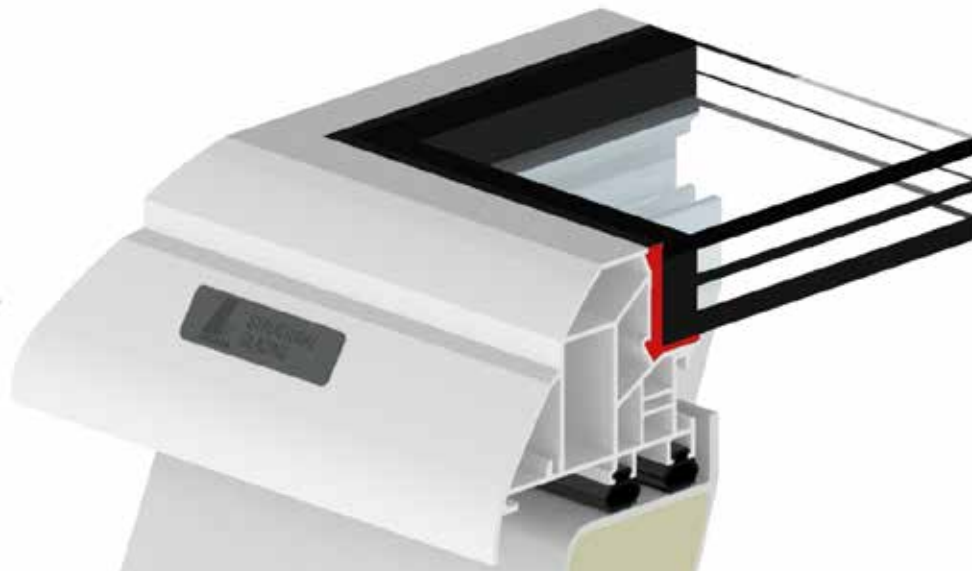
Erhältlich als qualifiziertes Rauch- und Wärmeabzugsgerät nach DIN 12101-2



STRUCTURAL-GLAZING-BAUWEISE

Das LAMILUX Flachdach Fenster F100 ist das erste bauaufsichtlich zugelassene Oberlicht in Structural-Glazing-Bauweise. Die Füge­technologie stammt ursprünglich aus dem Fassadenbau. Dadurch werden ebene Glasflächen ohne sichtbare Befestigungen mit dem Tragsystem verbunden. Die so entstehende Einheit von Glas und Rahmen macht das LAMILUX Flachdach Fenster F100 nicht nur optisch attraktiv, sondern auch besonders beständig gegen Windlasten.

Dank des Structural-Glazing-Randverbunds kann das Flachdach Fenster auch in Küstenregionen in Gebäuden bis zu 25 Metern Höhe bei den dort herrschenden hohen Dauerwindbelastungen eingebaut werden. Zudem gewährleistet ist der stufenlose, planebene Wasserablauf auf dem Element – so entstehen keine unschönen Schmutzkanten oder Ansammlungen von Regenwasser. Vielmehr wäscht das ablaufende Wasser Staub und Verunreinigungen von der Glasscheibe.



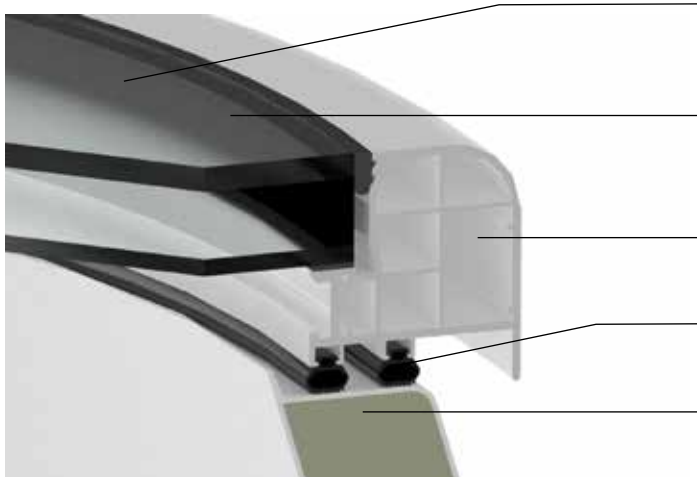


LAMILUX

FLACHDACH FENSTER F100 RUND

Als erster Hersteller hat LAMILUX es geschafft, den PVC-Einfassrahmen eines Flachdach Fensters zu einem runden Element zu formen. Auch in der Größe zeigt sich das Element sehr flexibel: Bei einer Aufsatzkranzhöhe von 30, 50 oder 70 cm und einem Durchmesser von 60 bis 180 cm passt es sich in alle Gebäudesituationen ein und sorgt für einen konzentrierten und stimmungsvollen Lichteinfall. Für sein innovatives und ausgeklügeltes Design erhielt das Flachdach Fenster F100 rund bereits zwei Auszeichnungen: Den Red Dot Award sowie den German Design Award. Das zeigt: Für jeden, der Licht inszenieren möchte und hohe Ansprüche an Design und modernste Technik hat, ist das runde Oberlicht eine hervorragende Lösung.

Für die Flachdach Fenster F100 rund mit einem Durchmesser von 120 cm und 150 cm bietet LAMILUX Kettenschubantriebe, die unsichtbar in den Aufsatzkranz integriert werden. Dies sorgt für eine architektonisch ansprechende Innen- und Außenansicht ohne störende Lüftungsaggregate und wurde mit dem German Design Award 2020 in der Kategorie Winner ausgezeichnet. Die tandemseriellen Kettenschubantriebe sorgen mit einer Hubhöhe von 150 mm für ausreichend Frischluft im Gebäudeinneren. Die Structural-Glazing-Bauweise und der optional erhältliche, 5°-geneigte Aufsatzkranz sorgen für einen stufenlosen planebenen Wasserablauf.



Structural-Glazing-Bauweise

Planebener Wasserablauf: Das einzigartige Rahmenprofil bietet einen glatten Übergang zwischen Verglasung und Einfassrahmen und schafft Regenwasser damit einen ungehinderten Ablauf

Thermisch optimierter PVC-Einfassrahmen

Herausragende, geprüfte Luftdichtheit durch Ballondoppeldichtung

Wärme gedämmter Aufsatzkranz aus glasfaserverstärktem Kunststoff: Ohne Fugen gefertigt und mit (optionalem) durchgehend 50 mm starkem Dämmkern aus PU-Schaum; Optional im Aufsatzkranz verdeckt liegende Lüftungsantriebe





LEGIENDAMM, BERLIN

Projekt:

Schaffung einer innenarchitektonisch ansprechenden Tageslichtlösung im Wohnbereich: Ausleuchtung der Räume mit zwei runden und einem eckigen LAMILUX Flachdach Fenster F100
Nutzung von lüftbaren Elementen zur täglichen Be- und Entlüftung

Systeme:

- LAMILUX Flachdach Fenster F100 rund
- LAMILUX Flachdach Fenster F100



CARITAS, HAGEN

Projekt:

Sanierung des Daches der Caritas-Werkstatt für Menschen mit Behinderung: Natürliche Ausleuchtung der Räumlichkeiten mit etwa 70 LAMILUX Flachdach Fenstern F100
Vermeidung von Schmutzablagerungen durch planebenen Wasserablauf dank flächenbündiger Verglasung im Einfassrahmen

Systeme:

- LAMILUX Flachdach Fenster F100
- LAMILUX Flachdach Fenster FE



WERKSTÄTTEN, STRAUBING

Projekt:

Modernisierung eines Werkstattgebäudes mit über 120 LAMILUX Flachdach Fenstern F100
Erhöhung des natürlichen Tageslichteinfalls und Reduzierung von laufenden Energiekosten

Systeme:

- LAMILUX Flachdach Fenster F100 in verschiedenen Größen
- Innenliegender Sonnenschutz

SCHULE HÖÖR, SCHWEDEN

Projekt:

Erhellung des Schulflurs der Waldorfschule in Südschweden mit einem 120 x 120 cm großen LAMILUX Flachdach Fenster F100
Deutliche Reduzierung des Energiebedarfs im Flurbereich

Systeme:

- LAMILUX Flachdach Fenster F100

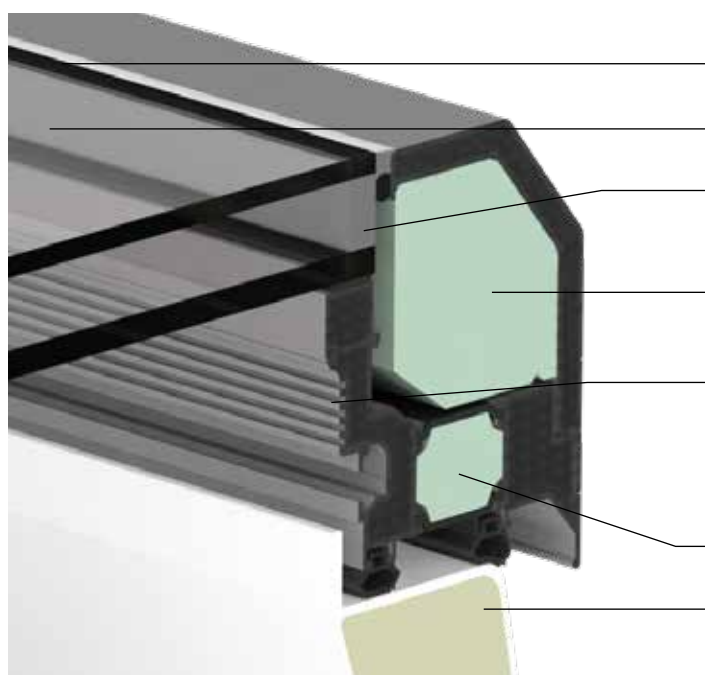
LAMILUX FLACHDACH FENSTER FE

Durchdachtes Design in einer Vielzahl von Varianten: Die Neuentwicklung des LAMILUX Flachdach Fensters FE ist ein Meilenstein in der Produktentwicklung bei LAMILUX. Architekten, Verarbeiter und Gebäudenutzer profitieren von einem innovativen Rahmenprofil sowie durchdachten Gestaltungsmerkmalen mit vielfachem Zusatznutzen. Dafür erhielt das Oberlicht 2019 den German Design Award, den Red Dot Award und den Plus X Award.

Das Design des neuen LAMILUX Flachdach Fensters FE ist darüber hinaus auch an das architektonische Gesamtkonzept jedes Bauvorhabens anpassbar. Derartigen Gestaltungsspielraum bieten beispielsweise eine breite Verglasungs- und Größenvielfalt bis zu 2,5 x 2,5 Metern, das verdeckte Antriebskonzept im Profilrahmen sowie die frei wählbaren Außen- und Innenfarben des Oberlichts. Ebenso überzeugt es mit seinem rundum optimalen Wärmeschutz in einem kompakten, wärmebrückenfreien Gesamtsystem mit einer Zertifizierung in der Passivhausklasse phC.



reddot award 2019
winner



Structural-Glazing-Bauweise

Planebener Wasserablauf

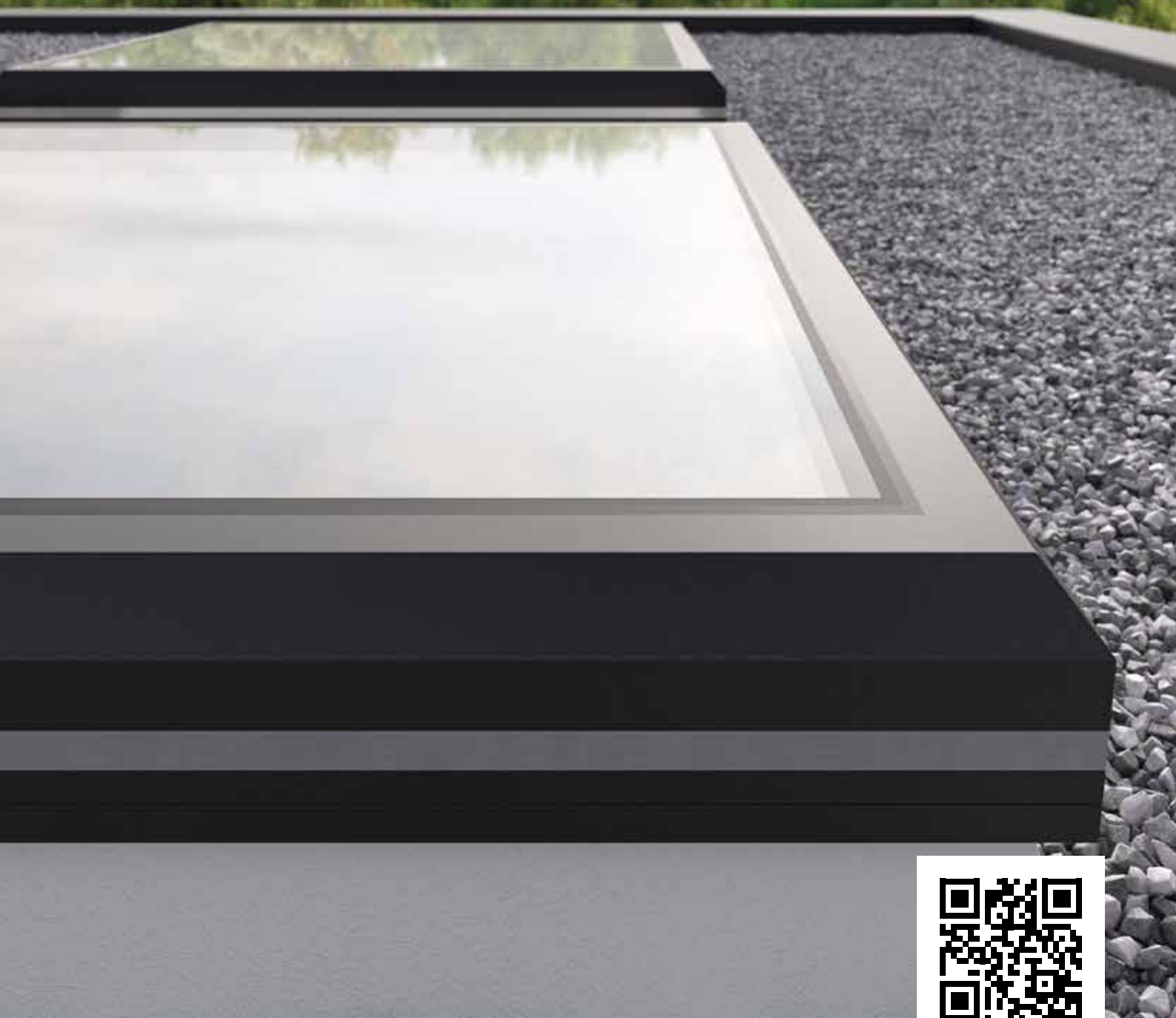
„**Warme Kante**“ (Abstandhalter zwischen den Glasscheiben aus Materialien mit geringer Wärmeleitfähigkeit) **serienmäßig**

Integration sämtlicher Antriebe und Komponenten im Profilrahmen

TAD – ThermoAktivesDesign: Ein patentiertes Bauteil unterhalb der Verglasungsauflage zur Oberflächenvergrößerung nimmt mehr Wärmeenergie aus der Raumluft auf und trägt damit zum optimierten Isothermenverlauf bei

Thermisch optimierter Dämmkern

Wärmegeprägter Aufsatzkranz aus glasfaserverstärktem Kunststoff: Ohne Fugen gefertigt und mit (optionalem) durchgehend 60 mm starkem Dämmkern aus PU-Schaum





ENERGIEEFFIZIENZ

Heizkostensparnis und minimiertes Kondensatrisiko dank knickfreiem Isothermenverlauf

Rundum optimaler Wärmeschutz in einem kompakten, wärmebrückenfreien Gesamtsystem mit Zertifizierung in der Passivhausklasse phC

Bewahrung von viel Wärmeenergie im Gebäude aufgrund des dichten Gesamtsystems

Fugenlos gefertigter und dampfdichter Aufsatzkranz aus glasfaserverstärktem Kunststoff mit integrierter Dämmung

KOMFORT & DESIGN

Durchweg homogenes Erscheinungsbild durch neue Füge-technologie: keine sichtbaren Verschraubungen oder Schweißnähte sowie vierseitiger planebener Wasserablauf

Einfache Verarbeitung dank komplett vormontierter Anlieferung des Oberlichts

Glatte Innendesign durch die Integration sämtlicher Antriebe, Netzteile, Kabel und sonstiger Komponenten im Rahmen des Oberlichts

Gestaltungs- und Farbvielfalt aufgrund frei wählbarer Außen- und Innenfarben des Flachdach Fensters

FUNKTIONALITÄT BEI EXTREMWETTEREREIGNISSEN

Testierte Wasserdichtheit unter Starkregen und Sturm (höchste Schlagregendichtheit nach DIN EN 12208 Klasse E 1950)

Hohe Stabilität gegen Windlast (höchste Windlast-Klasse C5 nach DIN EN 12210)

Herausragende Luftdichtheit (Leistungsklasse 4 – DIN EN 12207)

Optimierter Schallschutz und minimierte Regengeräusche dank Spezialverglasung ($R_w = 38$ dB)

SICHERHEIT

Geprüfte Durchsturz-sicherheit und Betretbarkeit für Reinigungs- und Wartungszwecke nach DIN 18008-6

Vorbeugender Brandschutz nach DIN 18234: Verhinderung der Brandweiterleitung auf dem Dach ohne Zusatzmaßnahmen

Verwendung als Rauchableitung in Treppenhäusern

Hohe Hagelsicherheit durch serienmäßige ESG-Außenscheibe

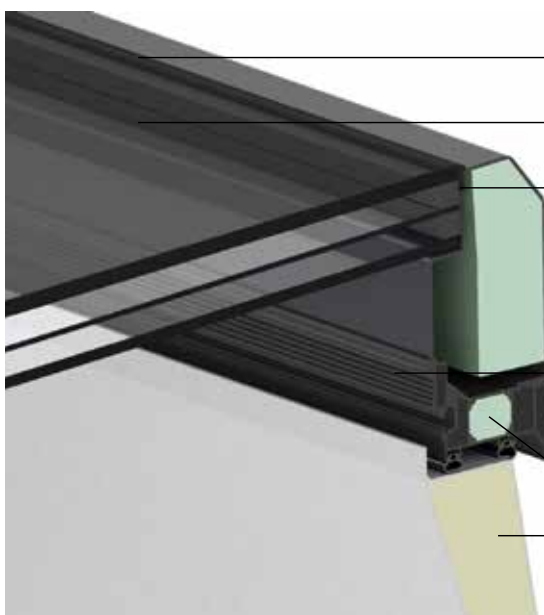


LAMILUX

FLACHDACH FENSTER FE 3°

Das ebene Tageslichtsystem LAMILUX Flachdach Fenster FE 3° ist ein formschönes Einzelement für das Flachdach. Mit ihm können Sie alle Aspekte modernen, energieeffizienten und designorientierten Bauens verwirklichen und anspruchsvolle architektonische Vorstellungen umsetzen. Auch diverses Zubehör wie Sonnenschutz- oder Verschattungsrollos überzeugen bei diesem System, das sich hervorragend in Wohn- und Verwaltungsgebäuden integrieren lässt.

Auf dem 3°-geneigten Oberteil mit stufenlosem Übergang zwischen Rahmenprofil und Verglasung laufen Wasser und Schmutz ganz natürlich ab. Das wärmebrückenfreie Gesamtsystem hat Kerndämmungen im Rahmenprofil sowie Verglasungen mit warmer Kante und gewährleistet dadurch eine hohe Energieeffizienz. Die herausragende Luftdichtheit des Elements entsteht durch eine Ballondoppeldichtung.



Structural Glazing Bauweise

Planebener Wasserablauf

„Warme Kante“ (Abstandhalter zwischen den Glasscheiben aus Materialien mit geringer Wärmeleitfähigkeit) **serienmäßig**

Integration sämtlicher Antriebe und Komponenten im Profilrahmen

TAD – ThermoAktivesDesign:
Knickfreier Isothermenverlauf im Profilsystem

Thermisch optimierter Dämmkern

Wärmegeprägter Aufsatzkranz aus glasfaserverstärktem Kunststoff: Ohne Fugen gefertigt und mit (optionalem) durchgehend 60 mm starkem Dämmkern aus PU-Schaum

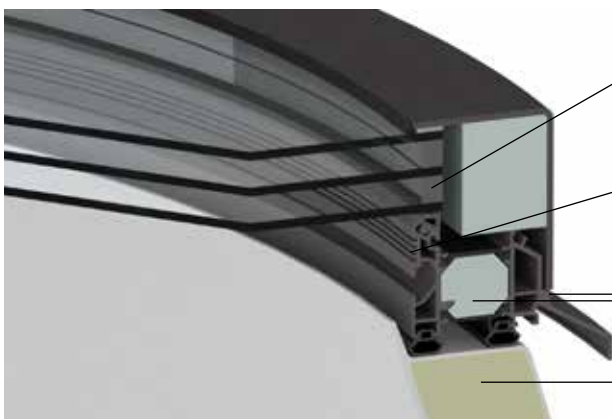


LAMILUX

FLACHDACH FENSTER FE RUND

Das LAMILUX Flachdach Fenster FE rund steht für hohe ästhetische Ansprüche. Das Tageslichtelement erfüllt höchste Erwartungen an das moderne Design von Gebäuden sowohl im Verwaltungsbau als auch im privaten Wohnungs- und Hausbau. Und auch die energetischen Qualitäten überzeugen, ebenso wie die qualitativ hochwertige Verarbeitung und der hohe Tageslichteinfall.

Das runde, elegante Rahmenprofil ist glatt und ohne Stöße verarbeitet und kann in allen kundenspezifischen Farbtönen gemäß der RAL-Skala beschichtet werden. Das LAMILUX Flachdach Fenster FE rund ist dort das perfekte Tageslichtsystem, wo runde Formen und hochwertige Materialien den optischen Gesamteindruck eines Gebäudes noch besser zur Geltung bringen.



„**Warme Kante**“ (Abstandhalter zwischen den Glasscheiben aus Materialien mit geringer Wärmeleitfähigkeit) **serienmäßig**

TAD – ThermoAktivesDesign:

Knickfreier Isothermenverlauf im Profilsystem

Aluminiumeinfassrahmen mit optimiertem Dämmkern

Wärme gedämmter Aufsatzkranz aus glasfaserverstärktem

Kunststoff: Ohne Fugen gefertigt und mit (optionalem) durchgehend 50 mm starkem Dämmkern aus PU-Schaum



LAMILUX

FLACHDACH FENSTER FE PYRAMIDE/FE WALM

Diese pyramiden- beziehungsweise walmdachförmigen Tageslichtelemente werten Ihr Flachdach nicht nur durch ihre auffälligen Formen, sondern auch durch filigranes Design von innen und außen optisch auf – auch dank eleganter, schmaler Sprossenprofile.

Die Flachdach Fenster kommen ohne sichtbare Verschraubungen aus und sind in ihren Abmessungen individuell gestaltbar. Ebenso wie die Farben der Einfassprofile, die farblich dem Gesamtkonzept des Gebäudes angepasst werden können.



Wärme- oder Sonnenschutzisolierverglasung mit Stufenfalzverglasung

„**Warme Kante**“ (Abstandhalter zwischen den Glasscheiben aus Materialien mit geringer Wärmeleitfähigkeit) **serienmäßig**

TAD – ThermoAktivesDesign:
Knickfreier Isothermenverlauf im Profilsystem

Thermisch optimierter Dämmkern

Wärmegeädämter Aufsatzkranz aus glasfaserverstärktem Kunststoff: Ohne Fugen gefertigt und mit (optionalem) durchgehend 60 mm starkem Dämmkern aus PU-Schaum

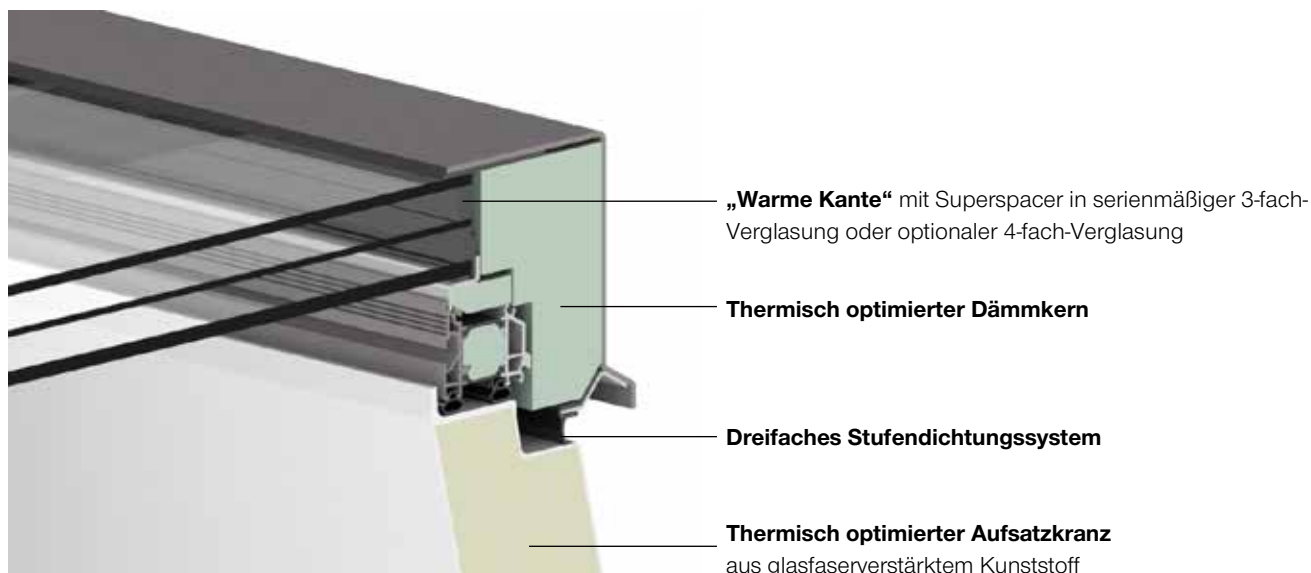


LAMILUX

FLACHDACH FENSTER FE PASSIVHAUS

Die energetischen Qualitäten von Bauprodukten sind das Maß aller Dinge im modernen Bauen. Das Passivhaus fordert hier den höchsten Standard – und das LAMILUX Flachdach Fenster FE Passivhaus und LAMILUX Flachdach Fenster FE Passivhaus+ sind als weltweit erste Oberlichter auf diesem Energieeffizienz-Niveau vom Passivhaus-Institut Darmstadt zertifiziert worden.

Nicht zuletzt wegen seines dreifachen Stufendichtungssystems, seines optimierten Dämmkerns sowie der warmen Kante mit Superspacer in der serienmäßigen Dreifach-Verglasung oder optionaler Vierfach-Verglasung erfüllt es die höchste Passivhaus-Effizienzklasse: phA advanced component. Das Besondere ist sein niedriger Wärmedurchgangskoeffizient U_{SL} von $0,68 \text{ W}/(\text{m}^2\text{K})$. Weitere Vorteile sind hohe solare Wärmegewinne bei gleichzeitig minimiertem Kondensatrisiko. Das LAMILUX Flachdach Fenster FE Passivhaus+ erfüllt die Kriterien für die Klimaregion „kalt“ und ist damit weltweit das erste Oberlicht, das auch für Passivhäuser im skandinavischen Raum sowie in vielen Regionen Österreichs, der Schweiz und Osteuropas geeignet ist.





LAMILUX

FLACHDACH AUSSTIEG KOMFORT

Was für den einen der Garten, ist für den anderen seine Dachterrasse – am besten mit einem direkten und komfortablen Zugang. Eine neue Dimension des Dachzugangs bieten die LAMILUX Flachdach Ausstiege Komfort. Für exklusive Dachgeschosswohnungen wird so ein bislang unerreichter Lichteinfall realisiert sowie ein noch komfortablerer Zugang zum Dach geschaffen.



Das Raumklima profitiert außerdem von der hohen Energieeffizienz der Systeme und der uneingeschränkten Nutzung als Lüftungsvorrichtung. Die LAMILUX Flachdach Ausstiege Komfort werden komplett vormontiert auf die Baustelle geliefert, mittels eines bauseits gestellten Krans auf das Dach gehoben und dann sehr unkompliziert und zügig montiert.

LAMILUX Flachdach Ausstieg Komfort Swing

Der LAMILUX Flachdach Ausstieg Komfort Swing öffnet sein wahlweise 300 beziehungsweise 350 cm langes Glaselement per Schlüsseltaster hydraulisch. Wie eine liegende Tür klappt der Ausstieg auf und gibt den circa 100 cm breiten Weg auf das Dach frei. Das spart auf der Terrasse raren Platz und geht zudem auch noch recht zügig: Nur circa 25 Sekunden braucht das Element zum Aufklappen um 84 Grad. Die 5°-Neigung sorgt für einen idealen Selbstreinigungseffekt. Der Flachdach Ausstieg erhielt 2020 den German Design Award in der Kategorie Special Mention.

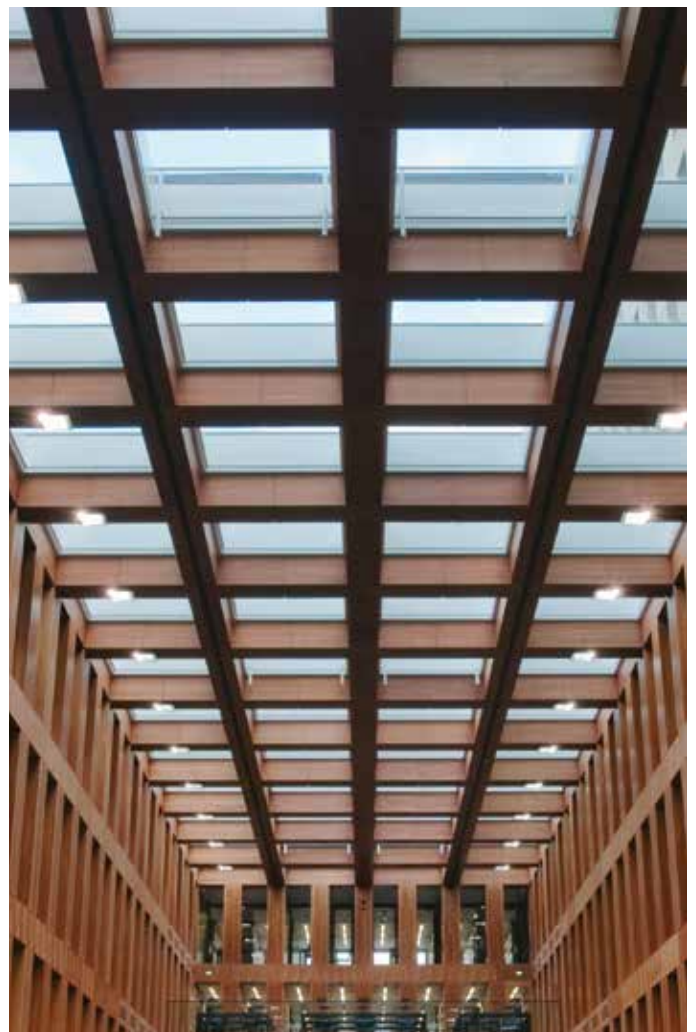
LAMILUX Flachdach Ausstieg Komfort Solo

Hierbei öffnet sich das Flachdach Fenster von 120 x 350 cm horizontal durch einen eingebauten Zahnstangenantrieb. Das schafft einen noch komfortableren Zugang zum Dach. Das Raumklima profitiert zudem von einer hohen Energieeffizienz des Systems und der Dreifach-Verglasung. Dank des Selbstreinigungseffekts durch die 6°-Neigung und der verdeckten Antriebsaggregate ist der Dachausstieg dauerhaft attraktiv. Der Flachdach Ausstieg erhielt 2017 den German Design Award in der Kategorie Special Mention.

LAMILUX Flachdach Ausstieg Komfort Duo

Eine Spezialversion des Dachausstiegs ist der aus zwei Flügeln bestehende Dachausstieg. Dieser öffnet zwei Flügel von je 60 x 300 cm zu den Längsseiten. Der 2-Flügel-Dachausstieg kann ebenfalls mit hochwertigen Funktionsgläsern ausgestattet werden und ist uneingeschränkt als Lüftungsvorrichtung nutzbar. Das Element ist im Innenbereich frei von störenden Kanten sowie sichtbaren Antriebsaggregaten und ist sehr gut wärmedämmend.





WOHNUNG, BERLIN

Projekt:

Schaffung eines luxuriösen Wohnraums mit exklusivem Ambiente durch großen Tageslichteinfall und steuerbare Be- und Entlüftung sowie komfortablen Ausstieg auf die Dachterrasse

Systeme:

- Ein LAMILUX Flachdach Ausstieg Komfort Duo als zweiteiliges, horizontal zu öffnendes Flachdach Element (automatisiertes Öffnen und Schließen)
- Kompakte, höchst energieeffiziente Gesamtkonstruktion, aufgesetzt auf einen Aufsatzkranz aus glasfaserverstärktem Kunststoff mit integriertem Kerndämmblock
- Geräuscharmes Gleiten auf Teleskopschienen aus Edelstahl

HUMBOLDT-UNIVERSITÄT, BERLIN

Projekt:

Großflächige, natürliche Ausleuchtung des zentralen Bibliotheks- und Lesebereichs des Neubaus mit zugleich hohen Ansprüchen an die Wärmedämmung der Tageslichtsysteme

Systeme:

- 92 Elemente des Typs LAMILUX Flachdach Fenster FE 3° in den Abmessungen 250 x 250 cm
- Ausführung teils als natürliche Be- und Entlüftung sowie mit RWA-Funktion
- Aufsatzkonstruktionen aus glasfaserverstärktem Kunststoff mit innenliegender Verkleidung aus beschichtetem Stahlblech
- Sonnenschutzverglasung mit 50% Lichtdurchlass und 17% Energiedurchlass



SCHULE NORRKÖPING, SCHWEDEN

Projekt:

Umgestaltung eines ehemaligen Industriegebäudes zu einem Schulbau; Versorgung des Gebäudes mit natürlichem Tageslicht auch an trüben Wintertagen

Systeme:

- LAMILUX Flachdach Fenster FE Pyramide in den Abmessungen 180 x 180 cm mit einem U_g -Wert von 1,1 W/(m²K) und Schallschutzwert von 35 dB
- Aufsatzkränze aus glasfaserverstärktem Kunststoff mit 50 cm Höhe
- Kondensatmelder



MILTON KEYNES UNIVERSITY HOSPITAL, ENGLAND

Projekt:

Neubau eines Verwaltungsgebäudes mit Fokus auf eine ästhetische, natürliche Ausleuchtung

Systeme:

- Sechs LAMILUX Flachdach Fenster FE rund in lüftbarer Ausführung
- 17 LAMILUX Rauchlift Flachdach Fenster F100
- Sechs Motoren in Sonderausführung für die Flachdach Fenster
- Wind- und Regenfühlerset
- RWA-Zentralen und CO₂-Alarmstationen






LAMILUX RAUHLIFT FLACHDACH FENSTER F100 & RAUHLIFT FLACHDACH FENSTER FE

Mit dem LAMILUX Rauchlift Flachdach Fenster F100 beziehungsweise LAMILUX Rauchlift Flachdach Fenster FE ergeben sich neue architektonische Möglichkeiten für den hochwertigen Verwaltungsbau. Es vereint die Vorteile der Flachdach Fenster mit denen eines elektrischen Rauch- und Wärmeabzugsgeräts nach DIN EN 12101-2.

Es erreicht exzellente Wärme- und Schallschutzwerte und im Falle der Variante FE kann der Aluminiumrahmen zudem in frei wählbaren RAL-Farben gestaltet werden. Das natürliche Rauch- und Wärmeabzugsgerät bietet Ihnen Sicherheit und Komfort für Arbeitsräume.

Testparameter nach DIN EN 12101-2 und Testergebnisse

Unsere NRWGs öffnen in unter 60 Sekunden zuverlässig in die RWA Stellung...

	... und sorgen für hohe Rauchaustrittsmengen	Durchflusskoeffizient C_v von 0,60 bis 0,65 Aerodynamisch wirksame Öffnungsfläche A_a von 0,6 m ² bis 2,84 m ² *
	... nach Dauertest (1.000-mal in RWA-Stellung und 10.000-mal in Lüftungsstellung)	RE 1000 Lüftung 10.000
	... unter Einwirkung von Schneelast	SL 1000 bis SL 2000
	... bei Kälte bis -15°C Innentemperatur	T(-15)
	... nach Sogbelastung durch Wind (bis 1.500 N/m ²)	WL 1500
	... unter Brandeinwirkung	B 300

Ihr Vorteil

- Mehrstufige Lüftung serienmäßig
- Problemloses Schließen nach Fehlauflösung
- Komplett wärmebrückenfreie Konstruktion mit einem U_w -Wert von 1,3 - 1,0 W/(m²K) je nach Verglasung (nach DIN EN ISO 10077-1 für ein Referenzelement 120 x 120 cm)
- Wärmedämmter, fugenloser GFK-Aufsatzkranz in 30, 40, 50 cm Höhe mit U-Wert von 0,5 W/(m²K) - 0,9 W/(m²K)
- Erfüllung der DIN 18234: Verhinderung der Brandweiterleitung auf dem Dach ohne Zusatzmaßnahmen
- Optional als Dachausstieg erhältlich
- Mit 24 V oder 48 V Antrieben erhältlich

LAMILUX Rauchlift Flachdach Fenster F100

- Permanente Durchsturzicherheit nach GS-Bau 18
- Erhältlich mit 2- oder 3-fach-Isolierverglasung mit U_g -Werten von 1,1 bis 0,7 W/(m²K)
- Harte Bedachung; nicht brennend abtropfend

LAMILUX Rauchlift Flachdach Fenster FE

- Geprüfte Durchsturzicherheit und Betretbarkeit für Reinigungs- und Wartungszwecke nach DIN 18008-6
- Erhältlich mit 2- oder 3-fach-Isolierverglasung mit U_g -Werten von 1,1 bis 0,6 W/(m²K)

*gilt für F100 bis 1,42 m²



LAMILUX Rauchlift Flachdach Fenster F100



LAMILUX Rauchlift Flachdach Fenster FE

LAMILUX SANIERUNGSLÖSUNGEN

Sanierungen können aus den unterschiedlichsten Gründen erfolgen. Beispielsweise um ein beschädigtes Oberteil zu tauschen, das Dach besser zu dämmen oder um Flachdach Fenster energetisch und optisch zu verbessern. Dazu – ebenso wie zu sämtlichen weiteren Sanierungsfällen – bietet LAMILUX maßgeschneiderte Lösungen.

Hierzu zählt beispielsweise der Sanierungsrahmen für den einfachen Austausch von Oberlichtern. Erfolgt darüber hinaus eine energetische Sanierung des Daches, so geht damit meist eine Erhöhung des Dachaufbaus einher. Für diesen Fall sind die zusätzlichen Aufstockelemente die richtige Wahl: Bestehende Aufsatzkränze können damit ganz einfach aufgestockt werden. Dank der maßgeschneideren Sanierungslösungen kann LAMILUX auf jeden bauseitigen Aufsatzkranz aufsetzen. Am wichtigsten dabei: Die individuelle Beratung im Einzelfall.

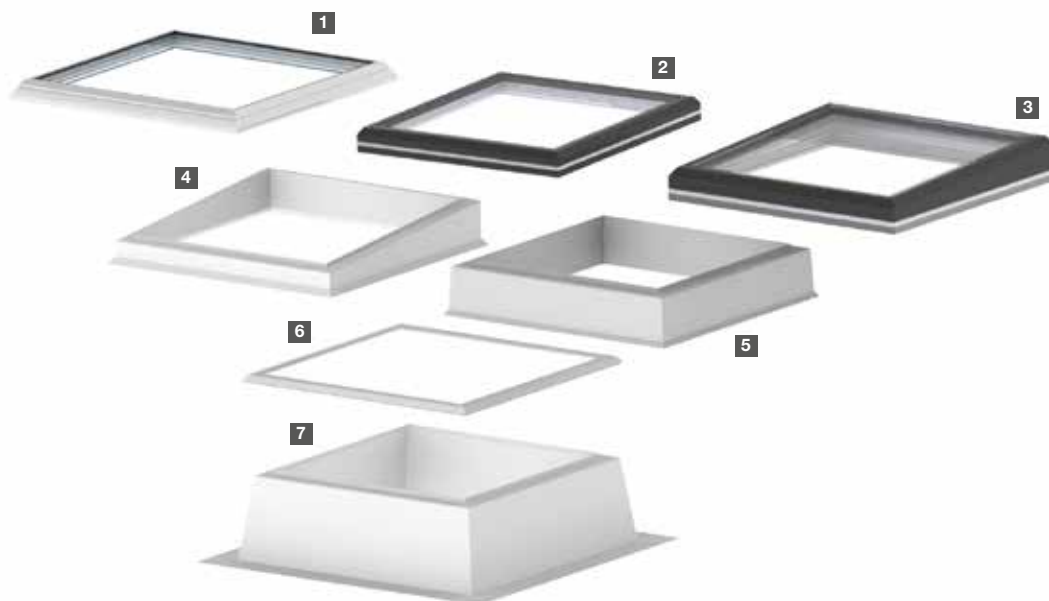
LAMILUX Flachdach Fenster F100 oder LAMILUX Flachdach Fenster FE

LAMILUX Flachdach Fenster

Optionales Aufstockelement

Sanierungsrahmen

Vorhandener bauseitiger Aufsatzkranz



1 LAMILUX Flachdach Fenster F100

2 LAMILUX Flachdach Fenster FE

3 LAMILUX Flachdach Fenster FE 3°

4 GFK Aufstockelement 5°

5 GFK Aufstockelement

6 Sanierungsrahmen 1 oder 11

7 Vorhandener bauseitiger Aufsatzkranz

LAMILUX AUFSATZKRANZ: IDEALER BAUANSCHLUSS

Der Aufsatzkranz ist ein wesentlicher Bestandteil des gesamten LAMILUX Flachdach Fenster Systems. Permanent im Hinblick auf seine Stabilität und wärmedämmenden Eigenschaften weiterentwickelt, bildet er den Sockel für die Konstruktion. Er sorgt für den thermisch idealen Anschluss an den Baukörper.

Aufsatzkränze stehen aus den Materialien GFK (glasfaserverstärkter Kunststoff), Aluminium und Stahlblech zur Verfügung. Einen großen Vorteil hat der Verarbeiter hierbei durch die komplette Vormontage unserer angelieferten Produkte. Dies spart Zeit bei der Montage auf dem Dach und sorgt für ein schnelles Schließen der Dachöffnung. Darüber hinaus bieten die LAMILUX-GFK-Aufsatzkränze viele Möglichkeiten individuell zu realisierender Dachanschlüsse.



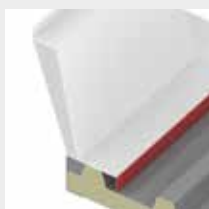
Wärmeisoliertes Fußflansch

Der mit PU-Schaum wärmeisolierte Fußflansch aus glasfaserverstärktem Kunststoff zeichnet sich durch sehr gute Dämmeigenschaften aus und kann individuell an die Höhe der Dachdämmung angepasst werden. Dieser Aufsatzkranz bietet die Möglichkeit Bitumendachbahnen direkt am Fußflansch systemgerecht anzuschließen, sodass ein aufwendiges Hochführen der Dachbahn am Aufsatzkranz entfällt. Der wärmeisolierte Fußflansch ist auch in Kombination mit der Hart-PVC-Anschlussschiene erhältlich.



Hart-PVC-Anschlussschiene

Die Hart-PVC-Anschlussschiene ist werkseitig umlaufend im Fußflansch einlamiert und in den Ecken dicht verschweißt. Dieser Aufsatzkranz bietet die Möglichkeit PVC-Dachbahnen direkt mit der PVC-Anschlussschiene am Fußflansch zu verschweißen. Auf diese Weise wird eine stoffsichere, rundum dichte Verbindung mit dem Aufsatzkranz gewährleistet. Die Hart-PVC-Anschlussschiene ist auch ohne wärmeisolierten Fußflansch erhältlich.



Abgewinkeltes Fußflansch

Für einen Bauanschluss auf Profildächern steht eine Variante des GFK-Aufsatzkranzes mit einem zweiseitig abgewinkeltem Fußflansch zur Verfügung. Für weitere Anforderungen, zum Beispiel einer bauseitigen Aufkantung, ist er auch in vierseitig abgewinkelter Ausführung erhältlich.

Verglasungsvarianten

Wärmeschutzisolierverglasung

F100



2-FACH ESG

U_g-Wert: ca. 1,1 W/(m²K)
Schalldämmwert: ca. 38 dB
Lichtdurchlass: ca. 80 %
Energiedurchlass: ca. 57 %



3-FACH ESG

U_g-Wert: ca. 0,7 W/(m²K)
Schalldämmwert: ca. 39 dB
Lichtdurchlass: ca. 72 %
Energiedurchlass: ca. 51 %

Wärmeschutzisolierverglasung mit mattheller Folie

F100



2-FACH ESG (MHF)

U_g-Wert: ca. 1,1 W/(m²K)
Schalldämmwert: ca. 38 dB
Lichtdurchlass: ca. 54 %
Energiedurchlass: ca. 54 %



3-FACH ESG (MHF)

U_g-Wert: ca. 0,7 W/(m²K)
Schalldämmwert: ca. 39 dB
Lichtdurchlass: ca. 49 %
Energiedurchlass: ca. 50 %

Sonnenschutzisolierverglasung

F100



2-FACH ESG, 60/30

U_g-Wert: ca. 1,1 W/(m²K)
Schalldämmwert: ca. 38 dB
Lichtdurchlass: ca. 61 %
Energiedurchlass: ca. 30 %

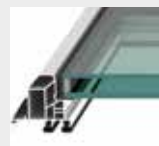


3-FACH ESG, 60/30

U_g-Wert: ca. 0,7 W/(m²K)
Schalldämmwert: ca. 39 dB
Lichtdurchlass: ca. 55 %
Energiedurchlass: ca. 28 %

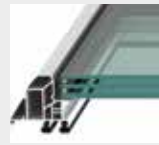
Sonnenschutzisolierverglasung mit mattheller Folie

F100



2-FACH ESG, 60/30 (MHF)

U_g-Wert: ca. 1,1 W/(m²K)
Schalldämmwert: ca. 38 dB
Lichtdurchlass: ca. 41 %
Energiedurchlass: ca. 29 %



3-FACH ESG, 60/30 (MHF)

U_g-Wert: ca. 0,7 W/(m²K)
Schalldämmwert: ca. 39 dB
Lichtdurchlass: ca. 37 %
Energiedurchlass: ca. 27 %

Wärmeschutzisolierverglasung

FE



2-FACH ESG

U_g-Wert: ca. 1,1 W/(m²K)
Schalldämmwert: ca. 38 dB
Lichtdurchlass: ca. 80 %
Energiedurchlass: ca. 62 %



3-FACH ESG

U_g-Wert: ca. 0,6 W/(m²K)
Schalldämmwert: ca. 39 dB
Lichtdurchlass: ca. 72 %
Energiedurchlass: ca. 51 %

Wärmeschutzisolierverglasung mit mattheller Folie

FE



2-FACH ESG (MHF)

U_g-Wert: ca. 1,1 W/(m²K)
Schalldämmwert: ca. 38 dB
Lichtdurchlass: ca. 54 %
Energiedurchlass: ca. 59 %

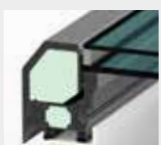


3-FACH ESG (MHF)

U_g-Wert: ca. 0,6 W/(m²K)
Schalldämmwert: ca. 39 dB
Lichtdurchlass: ca. 49 %
Energiedurchlass: ca. 50 %

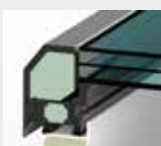
Sonnenschutzisolierverglasung

FE



2-FACH ESG, 60/30

U_g-Wert: ca. 1,1 W/(m²K)
Schalldämmwert: ca. 38 dB
Lichtdurchlass: ca. 61 %
Energiedurchlass: ca. 30 %

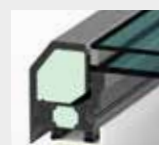


3-FACH ESG, 60/30

U_g-Wert: ca. 0,6 W/(m²K)
Schalldämmwert: ca. 39 dB
Lichtdurchlass: ca. 55 %
Energiedurchlass: ca. 28 %

Sonnenschutzisolierverglasung

FE



2-FACH ESG, 48/25

U_g-Wert: ca. 1,1 W/(m²K)
Schalldämmwert: ca. 38 dB
Lichtdurchlass: ca. 49 %
Energiedurchlass: ca. 27 %



3-FACH ESG, 48/25

U_g-Wert: ca. 0,6 W/(m²K)
Schalldämmwert: ca. 39 dB
Lichtdurchlass: ca. 45 %
Energiedurchlass: ca. 25 %

ESG: (Einscheiben-Sicherheitsglas) Weist durch spezielle Wärmebehandlung im Herstellungsprozess eine erhöhte Stoß- und Schlagfestigkeit auf. Im Bruchfall zerfällt das Glas in viele kleine Stücke ohne scharfe Kanten, wodurch sich die Verletzungsgefahr reduziert.

MHF: (Matthelle Folie) Durch Einsatz einer opalen Folie wird das einfallende Licht gestreut und eine direkte Blendwirkung vermieden.

Öffnervarianten

Kettenschubantriebe



24 Volt / 230 Volt Kettenschubantrieb

- Spannung: 24 Volt, 230 Volt
- Hubhöhen: 300 mm, 500 mm



Verdeckter Kettenschubantrieb

- Spannung: 24 Volt, 230 Volt
- Hubhöhen: 250 mm, 300 mm
- Verdeckter Einbau im Aufsatzkranz (Flachdach Fenster F100)
- Verdeckter Einbau im Rahmen (bei Flachdach Fenster FE und FE 3°)

Spindelhubantrieb



230 Volt Spindelhubantrieb

- Spannung: 230 Volt
- Hubhöhen: 300 mm, 500 mm



24 Volt Spindelhubantrieb

- Spannung: 24 Volt
- Hubhöhen: 300 mm, 500 mm

Handkurbelstange



Manuelle Öffnung

- Soloanordnung
- Handkurbelstange zur AK-Spindel

Verdeckte Kabelführung



Integration

- Kabelführung von innen unsichtbar in den Aufsatzkranz integriert

Zubehör

Sonderausstattungen



Reflective

- Steigerung der Lichttransmission des Tageslichtelementes um bis zu 50 % durch das geschützte Prinzip der Auskleidung mit hochreflektierendem Aluminium-Reflektormaterial
- Bis zu 33 % Einsparung von Kunstlichtenergie
- Hochwertige Innenoptik durch edle Oberflächen



LED

- LEDs mit hochwertigem Tageslichtcharakter
- Farbauswahl: Warmweiß 2700K, Neutralweiß 4000K
- Verdeckte Kabelführung im Aufsatzkranz



Wind- und Regenfühlerset

- Für ein automatisiertes Schließen bei Wind und Regen
- Für Gruppen- und Einzelbetätigung
- Werkseitig am Einfassrahmen vormontiert



Kleinraumlüfter

- Als Zulage für LAMILUX-GFK-Aufsatzkränze mit 30, 40 und 50 cm Bauhöhe, inkl. Wetzerschutthaube
- Nicht für runde Ausführung lieferbar



Insektenschutzgitter

- Integration der Schutzvorrichtung in den Aufsatzkranz
- Nahezu vollständige Vermeidung des Eindringens von Insekten ins Gebäude



Reed-Kontakt

- Integration des Magnetschalters im Rahmenprofil
- Signalisierung des Öffnungszustandes durch berührungslosen Schaltvorgang



Dachausstieg

- Zutritt aus dem Gebäudeinneren auf das Dach
- Mit Gasdruckfedern oder Elektroantrieb
- Wahlweise mit abschließbarem Fenstergriff oder Federstift-Verriegelung

Sonnenschutz



Innenliegender Folienbehang Shadow

- Integration an der Unterseite des Oberteils
- Werkseitig vormontiert
- Weißbeschichteter Einbaurahmen
- Verdeckte Kabelführung im Aufsatzkranz



Innenliegender Folienrollo

- Integration an der Unterseite des Aufsatzkranzes
- Ausführung mit Sicherheitszugbändern
- Optional mit Funkfernbedienung
- Weiße Innenseite



Außenliegender Aluminiumrollo

- Optional mit semitransparenten Lamellen
- Mehrere Farbtöne lieferbar
- Optional mit integriertem Solarmodul und Funkfernbedienung




Außenliegende Markise

- Mit geräuschoptimierten Einfahrgleitern
- Optional mit Funkfernbedienung
- Verdeckte Kabelführung im Aufsatzkranz

Zubehör

Rauchableitung



LAMILUX-RWA-Treppenhaus-Set

Für lüftbare Flachdach Fenster bestehend aus:

- RWA-Steuerzentrale mit Notstromversorgung
- 24 Volt-Antrieb mit 500 mm Hubhöhe
- Zwei RWA-Tastern
- Ein Lüftertaster

Qualität



- Herausragende Luftdichtheit durch Ballondoppel-dichtung: Leistungsklasse 4 – geprüft nach DIN EN 12207
- Schlagregendichtheit nach DIN EN 12208 Klasse E 1950
- Hoher Widerstand gegen Windlast nach DIN EN 12211 Klasse C 4 (für Flachdach Fenster F100) und Klasse C 5 (für Flachdach Fenster FE)
- Vorbeugender Brandschutz: Einhaltung der DIN 18234 zur Verhinderung der Brandweiterleitung auf dem Dach ohne Zusatzmaßnahmen
- Widerstand gegen Brandbeanspruchung von außen durch Flugfeuer und strahlende Wärme mit Klassifizierung B,roof(t1) nach DIN EN 13501-5
- Ökobilanz leicht gemacht: Umfassende Umweltprodukt-deklaration nach DIN EN ISO 14025 und DIN EN 15804 (EPD - Module A1 - D)

Lieferbare Größen

LAMILUX Flachdach Fenster F100

OKD in cm	Standardposition der Verriegelung	Lichtfläche in m ²	OKD in cm	Standardposition der Verriegelung	Lichtfläche in m ²
60 / 60		0,18	90 / 145		0,91
60 / 90		0,30	100 / 100		0,67
60 / 120		0,43	100 / 150		1,08
70 / 135		0,61	120 / 120		1,04
80 / 80		0,38	120 / 150		1,35
80 / 150		0,82	125 / 125		1,14
90 / 90		0,52	140 / 140		1,49
90 / 120		0,73	150 / 150		1,74

LAMILUX Flachdach Fenster F100 rund

Durchmesser in cm	Lichtfläche in m ²	Durchmesser in cm	Lichtfläche in m ²
60	0,23	120	0,82
80	0,30	150	1,37
90	0,41	180	2,06
100	0,53		

Lieferbare Größen

LAMILUX Flachdach Fenster FE | FE 3° | FE Pyramide | FE Walm

OKD in cm	Standardposition der Verriegelung	Lichtfläche in m ²	OKD in cm	Standardposition der Verriegelung	Lichtfläche in m ²
50/100		0,26	120/240		2,26
50/150		0,42	120/250		2,37
60/60		0,18	120/270		1,14
60/90		0,30	125/125		2,48
60/120		0,43	125/250		1,49
70/135		0,61	140/140		2,88
80/80		0,38	150/150		1,74
80/150		0,82	150/180		2,14
90/90		0,52	150/200		2,40
90/120		0,73	150/210		2,53
90/145		0,91	150/240		2,93
100/100		0,67	150/250		3,06
100/150		1,08	150/270		3,33
100/200		1,49	150/300		3,72
100/240		1,82	180/180		2,62
100/250		1,90	180/240*		3,60
100/300		2,31	180/250*		3,76
120/120		1,04	200/200		3,31
120/150		1,35	250/250*	—	5,38
120/180		1,65			*nur bei Flachdach Fenster FE

LAMILUX Flachdach Fenster FE rund

Durchmesser in cm	Lichtfläche in m ²	Durchmesser in cm	Lichtfläche in m ²
90	0,41	180	2,06
100	0,53	200	2,60
120	0,82	220	3,20
150	1,37		

LAMILUX Dachausstieg

OKD in cm	Standardposition der Verriegelung	Lichtfläche in m ²	OKD in cm	Standardposition der Verriegelung	Lichtfläche in m ²
60 / 90		0,30	90 / 120		0,73
60 / 120		0,43	90 / 145		0,91
70 / 135		0,61	100 / 100		0,67
80 / 80		0,38	100 / 150		1,08
80 / 150		0,82	120 / 120		1,04
90 / 90		0,52	120 / 150		1,35

LAMILUX Rauchlift Flachdach Fenster F100

OKD in cm	A _a -Wert in m ²	OKD in cm	A _a -Wert in m ²
100/100	0,60	125/125	0,97
100/150	0,90	150/150*	1,42
120/120	0,88	150/150**	1,35
120/150	1,12		

* bei 2-fach Verglasung ** bei 3-fach Verglasung

LAMILUX Rauchlift Flachdach Fenster FE | FE 3°

OKD in cm	A _a -Wert in m ²	OKD in cm	A _a -Wert in m ²
100/100	0,60	120/250	1,86
100/150	0,90	120/300	2,23
100/200*	1,24	125/125	0,97
100/200**	1,20	125/250	1,94
100/240	1,44	150/150*	1,42
100/250	1,53	150/150**	1,35
100/300	1,83	150/180	1,65
120/120	0,88	150/200	1,86
120/150	1,12	150/210	1,98
120/180*	1,36	150/240	2,27
120/180**	1,30	150/250	2,36
120/240	1,79	150/300	2,84

* bei 2-fach Verglasung ** bei 3-fach Verglasung



QR-Code scannen und mehr über
LAMILUX Tageslichtsysteme erfahren!



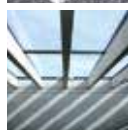
LICHTKUPPEL F100



FLACHDACH FENSTER F100



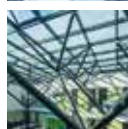
FLACHDACH FENSTER FE



GLASARCHITEKTUR



SANIERUNG



MIROTEC STAHLKONSTRUKTIONEN



LICHTBAND B



LICHTBAND S



LICHTBAND W|R



RAUCH- UND WÄRMEABZUGSANLAGEN



GEBÄUDESTEUERUNGEN



RODA LICHT- UND LUFTECHNIK

Die in diesem Prospekt aufgeführten technischen Daten entsprechen dem aktuellen Stand bei Drucklegung und können sich ändern. Unsere technischen Angaben beziehen sich auf Berechnungen, Lieferantenangaben oder wurden im Rahmen einer Prüfung von einem unabhängigen Prüfinstitut nach den jeweils gültigen Normen ermittelt.

Die Berechnung der Wärmedurchgangskoeffizienten für unsere Kunststoffverglasungen erfolgte nach der „Methode der finiten Elemente“ mit Referenzwerten nach DIN EN 673 für Isoliergläser. Dabei wurde – der Praxis und den spezifischen Kunststoff-Merkmalen Rechnung tragend – die Temperaturdifferenz 15 K zwischen den Materialaußenflächen definiert. Die Funktionswerte beziehen sich nur auf Prüfstücke in den für die Prüfung vorgesehenen Abmessungen. Eine weitergehende Garantie für technische Werte wird nicht übernommen. Dies gilt insbesondere für veränderte Einbausituationen oder wenn Nachmessungen am Bau erfolgen.



LAMILUX Heinrich Strunz GmbH

Zehstraße 2 · Postfach 1540 · 95111 Rehau · Tel.: +49 (0) 92 83 / 5 95-0 · Fax +49 (0) 92 83 / 5 95-29 0

E-Mail: information@lamilux.de · www.lamilux.de

