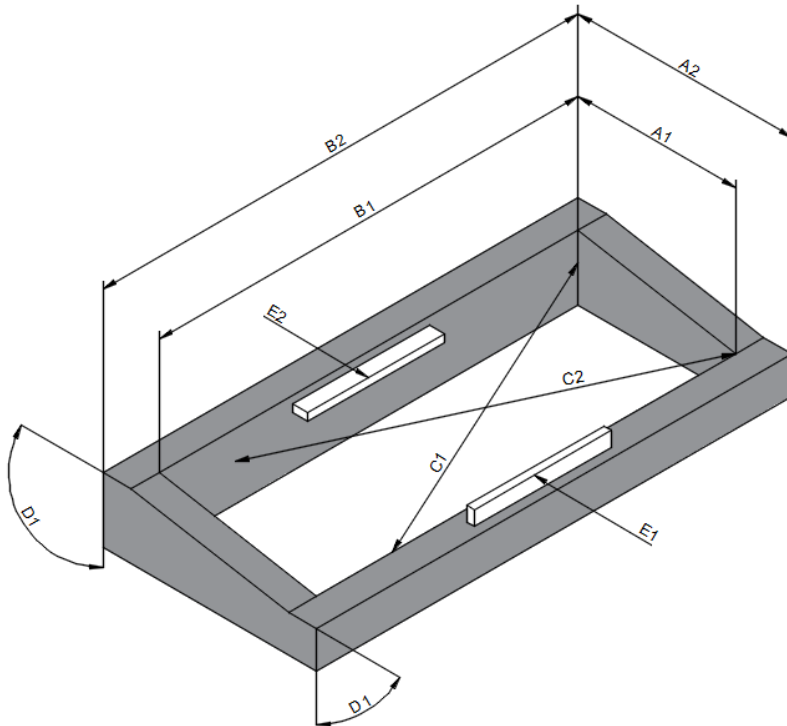
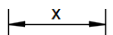
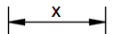
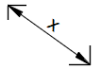

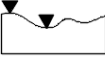


Baukörpertoleranzen für den Einbau von Tageslichtelementen Modulares Glasdach MS78

BKT05 – Stand 09/2023



Die Aufkantung muss umlaufend tragfähig ausgeführt werden und alle vertikalen Lasten sowie horizontalen Spreizkräften sicher aufnehmen können.

Baukörpertoleranzen			
Position	Bezeichnung	Toleranz [mm]	Symbol
A1	Lichte Breite = Nennmaß	± 12	
A2	Außenmaß = Nennmaß	± 12	
B1	Lichte Länge = Nennmaß	± 24	
B2	Außenmaß = Nennmaß	± 24	
C1	1. Diagonale auf 10m Länge	± 10	
C2	2. Diagonale = 1. Diagonale		
D1	Kopfneigung = 90°		
E1	Ebenheit auf 4m	max. 20	
E2	Ebenheit auf 2m	max. 10	

Für nicht vermerkte Bemaßungen oder Zwischenwerte siehe DIN 18202

Alle Maße in mm, sofern nicht anders vermerkt.

Bei Nichteinhaltung obiger Toleranzen sind funktionale Störungen, wie z.B. Verglasungsbruch, Spannungsrisse, Undichtigkeiten und störende optische Beeinträchtigungen nicht auszuschließen. Die Einhaltung dieser Toleranzen vermeidet nicht zwangsläufig optische Unregelmäßigkeiten, wie sie z.B. durch ungleiche Versatz- und Fugenmaße sowie unparallele oder unwinklige Kanten entstehen.