



**LAMILUX FLACHDACH
AUSSTIEGE KOMFORT**

LAMILUX

FLACHDACH AUSSTIEGE KOMFORT

Die Komfort-Reihe von LAMILUX bietet einen Dachzugang der Extraklasse. Neben optimierten Wärmedämmwerten und nachgewiesener Langlebigkeit stehen vor allem der architektonische Anspruch und der Komfort im Vordergrund.

Ihre Vorteile im Überblick

- Höchster Qualitätsanspruch im formvollendeten Design
 - Klare, störkantenfreie Optik im Innenbereich
 - Individuelle Farbwahl
 - Für das tägliche Lüften geeignet, geprüft auf mindestens 5.000 Öffnungszyklen
 - Mehr Sicherheit in der Anwendung durch Lichtschrankenüberwachung
- Durchsturzsicherheit gemäß DIN EN 18008-6
- Erfüllt die Maschinenrichtlinie gemäß CE
 - Optional mit Notstrompufferung mit 24V Akkus ausführbar
- Mehr Sicherheit und Zeitersparnis im Einbau, durch komplett vormontierte Gesamtelemente bei Flachdach Ausstieg Komfort Swing und Quadrat (Steuerung integriert)
- Werkseitig vorgerüstete Kranösen zum Navigieren beim Transport auf dem Dach (Flachdach Ausstieg Komfort Swing und Quadrat)

Jetzt besser planen mit dem LAMILUX Produktkonfigurator

- ✓ Planung in BIM-Softwares
- ✓ Ausschreibungstexte
- ✓ Datenblätter

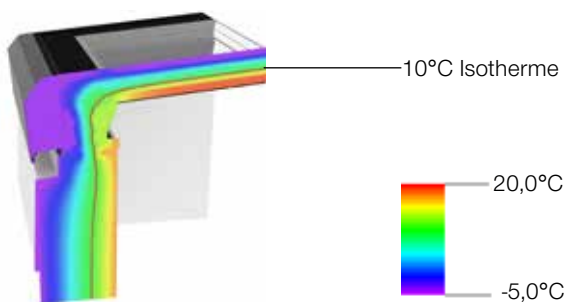


lamilux.de/bim



LAMILUX FLACHDACH AUSSTIEG KOMFORT SWING

Diverse 3-fach Verglasungen mit einem Ug-Wert von ca. $0,6 \text{ W}/(\text{m}^2\text{K})$ und Schalldämmwert von ca. 39 dB z.B. als Wärmeschutz- oder Sonnenschutzverglasung ausführbar.



- Ausgezeichnet mit dem German Design Award 2020
- Maximaler Tageslichteinfall durch filigrane Rahmenkonstruktion
- Optimierter Selbstreinigungseffekt durch planebenen Wasserablauf
- Komplett verdecktes Öffnungssystem mit stufenloser Öffnung über Hydraulikzylinder
- Öffnet vollständig in ca. 25 Sekunden auf 84°
- Minimiertes Kondensatrisiko dank optimalem Isothermenverlauf



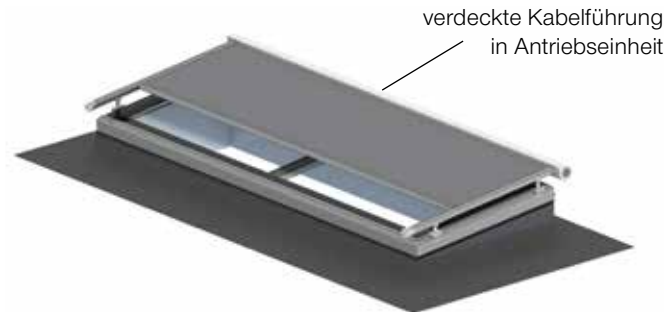
Maße

Größen OKD in cm

100	300
100	350

- Höhe des Aufsatzkranzelements beträgt traufseitig 41 cm und auf der gegenüberliegenden Langseite 50 cm
- Stahlkonstruktion mit einer GFK Schürze
- Öffnen und Schließen während eines Stromausfalls durch manuelle Betätigung mittels eines Handhebels möglich

Sonnenschutz optional

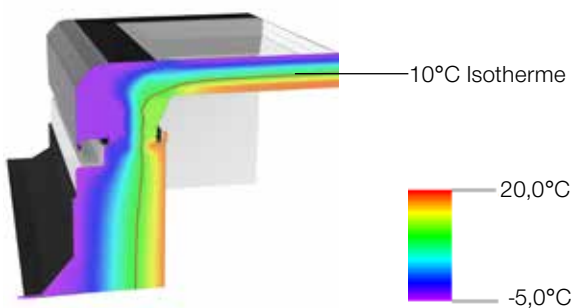


- Außenliegende Markise
- Mit Funksteuerung möglich
- Zugelassen bis Windwiderstandsklasse 3 (38-48 km/h)



LAMILUX FLACHDACH AUSSTIEG KOMFORT QUADRAT

Diverse 3-fach Verglasungen mit einem Ug-Wert von ca. $0,6 \text{ W}/(\text{m}^2\text{K})$ und Schalldämmwert von ca. 39 dB z.B. als Wärmeschutz- oder Sonnenschutzverglasung ausführbar.



- Ausgezeichnet mit dem Red Dot Design Award 2021
- Maximaler Tageslichteinfall durch filigrane Rahmenkonstruktion mit 4 m^2 Glasfläche
- Optimierter Selbstreinigungseffekt durch geneigte Glasfläche und planebenen Wasserablauf
- Kompletts verdecktes Öffnungssystem mit stufenloser Öffnung über Hydraulikzylinder
- Öffnet vollständig in ca. 45 Sekunden auf 70°
- Minimiertes Kondensatrisiko dank optimalem Isothermenverlauf



Maße

Größen OKD in cm

200

200

- Höhe des Aufsatzkranzelements beträgt traufseitig 51 cm und auf der gegenüberliegenden Langseite 68 cm
- Stahlkonstruktion mit GFK Schürze
- Öffnen und Schließen während eines Stromausfalls durch manuelle Betätigung mittels eines Handhebels möglich

Sonnenschutz optional

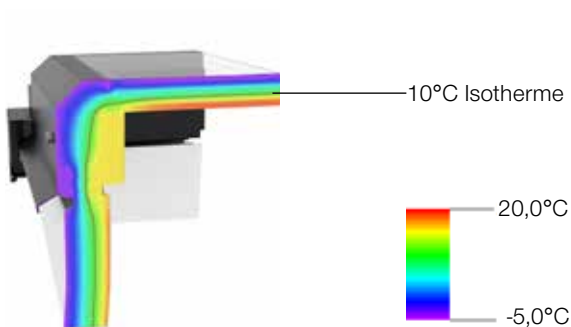


- Außenliegende Markise
- Mit Funksteuerung möglich
- Zugelassen bis Windwiderstandsklasse 3 (38-48 km/h)



LAMILUX FLACHDACH AUSSTIEG KOMFORT SOLO

Diverse 3-fach Verglasungen mit einem Ug-Wert von ca. $0,6 \text{ W}/(\text{m}^2\text{K})$ und Schalldämmwert von ca. 39 dB z.B. als Wärmeschutz- oder Sonnenschutzverglasung ausführbar.



- Ausgezeichnet mit dem German Design Award 2017
- Maximaler Tageslichteinfall durch filigrane Rahmenkonstruktion
- Optimierter Selbstreinigungseffekt durch geneigte Glasfläche und planebenen Wasserablauf
- Horizontale Öffnungen durch zwei 24V Antriebe
- Ohne sichtbare Antriebe im Innenbereich
- Minimiertes Kondensatrisiko dank optimalem Isothermenverlauf



Maße

Größen OKD in cm

120

350

- Höhe des Aufsatzkranzelements beträgt traufseitig 35 cm und auf der gegenüberliegenden Langseite 68 cm
- Wärmedämmtes Aufsatzelement aus glasfaserverstärktem Kunststoff, ohne Fugen gefertigt mit mindestens 55 mm dicker Dämmung

Sonnenschutz optional

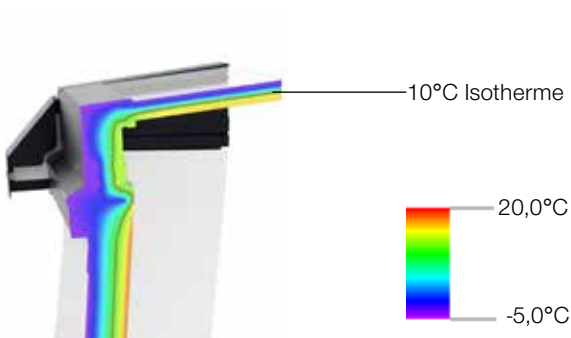


- Außenliegende Markise
- Mit Funksteuerung möglich
- Zugelassen bis Windwiderstandsklasse 3 (38-48 km/h)



LAMILUX FLACHDACH AUSSTIEG KOMFORT DUO

Diverse 2-fach Verglasungen mit einem Ug-Wert von ca. $1,1 \text{ W}/(\text{m}^2\text{K})$ und Schalldämmwert von ca. 38 dB z.B. als Wärmeschutz oder Sonnenschutz.



- Hoher Tageslichteinfall durch filigrane Rahmenkonstruktion
- Selbstreinigungseffekt durch geneigte Glasfläche
- Horizontale zweiseitige Öffnung durch vier 24V Antriebe
- Stufenlose Lüfterposition von beiden Flügeln
- Ohne sichtbare Antriebsaggregate im Innenbereich
- Minimiertes Kondensatrisiko dank optimalem Isothermenverlauf



Maße

Größen OKD in cm

120

300

- Der Aufsatzkranz ist traufseitig 40 cm hoch und steigt firstseitig um 3° auf 55 cm an. So wird die Selbstreinigung des Elements unterstützt.
- Wärme gedämmtes Aufsatzelement aus glasfaserverstärktem Kunststoff, ohne Fugen mit mindestens 55 mm dicker Dämmung





LAMILUX Heinrich Strunz GmbH

Zehstraße 2 · Postfach 1540 · 95111 Rehau · Tel.: +49 (0) 92 83 / 5 95-0 · Fax +49 (0) 92 83 / 5 95-29 0

E-Mail: information@lamilux.de · www.lamilux.de

