



# LAMILUX Flachdach Ausstieg Komfort

Solo - Montageanleitung

LAMILUX Flat Roof Exit Comfort

Solo - Assembly instruction

# Allgemeines

## General remarks

### Deutsch:

Der Inhalt der Montageanleitung wurde nach bestem Wissen erstellt.  
Alle Hinweise, technischen und bildlichen Angaben entsprechen dem derzeitigen technischen Stand, sowie unseren darauf basierenden Erfahrungen.

Rechtliche Ansprüche können daraus nicht abgeleitet werden.  
LAMILUX behält sich Änderungen der technischen Angaben vor.

Alle Arbeiten sind nach den anerkannten Regeln der Technik, den Vorschriften und Richtlinien von Behörden, Berufsgenossenschaften, Unfallverhütungsvorschriften und Fachverbänden der Bundesrepublik Deutschland, der Europäischen Union und des Bestimmungslandes auszuführen. Soweit Normen, Regeln der Technik oder Richtlinien (beispielsweise EN, DIN, VDE, VDI, VDS oder ihnen gleichzusetzende Normen) bestehen, so ist unter Einhaltung dieser zu arbeiten.

Revisionsindex:  
Diese Ausgabe ersetzt vorhergehende Ausgaben komplett.

---

### English:

The content of this mounting instruction has been established to the best of our knowledge.  
All notes, technical and visual information reflect the current state of technology and are based on our experiences.

Legal claims cannot be derived from the content of this installation manual.  
LAMILUX reserves the right to change technical specifications.

Every work has to be done in accordance with the current state of technology, the regulations and guidelines of authorities, trade associations, accident prevention regulations and professional associations of the Federal Republic of Germany, the European Union and the country of destination. As far as standards, technical regulations or guidelines (e.g. EN, DIN, VDE, VDI, VDS or equal standards) exist, the work has to be done in compliance with those directives.

Revision index:  
This version replaces previous editions completely.



Die Betriebsanleitung ist zu beachten  
Insbesondere Sicherheits- und Bedienungshinweise

*The instruction manual must be observed  
Especially safety and operating instructions*



Gleselemente dürfen nicht betreten werden DURCHBRUCHGEFAHR

*Do not step on glass elements - RISK OF BREAKING THROUGH*



Alle Größen und Verglasungen sind für Instandhaltungsmaßnahmen betretbar nach DIN 18008-6.

*All sizes and glazing are accessible for maintenance measures according to  
DIN 18008-6.*



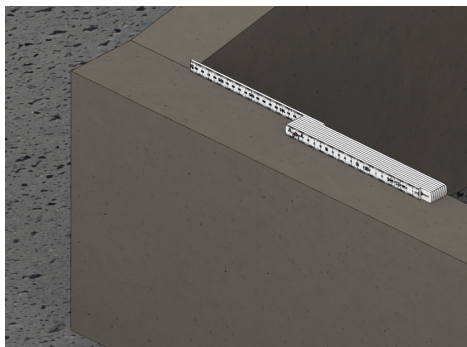
Immer absturzsichernde Maßnahmen vornehmen

*Always use fall arrest equipment and follow national regulations for fall-through protection*



Vollständigkeit der Lieferung gemäß Ladestückliste prüfen

*Check if the delivery is complete (according to the bill of materials)*



### Prüfung der Rohbausituation

Im Allgemeinen gelten die Baukörper toleranzen welche auf unserer Homepage zum Downloaden zur Verfügung stehen.

*([www.lamilux.de/downloads](http://www.lamilux.de/downloads))*

### Check and prepare for mounting and installation

*In general, the building tolerances apply which can be found on our homepage.*

*([www.lamilux.de/downloads](http://www.lamilux.de/downloads))*

# Inhaltsverzeichnis

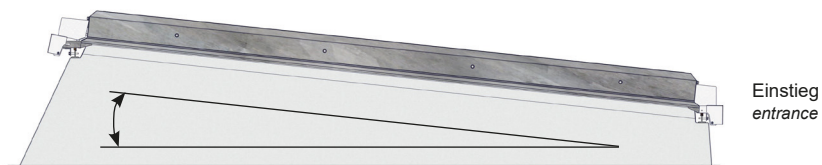
## Table of Contents

Diese Montageanleitung ist nach der Reihenfolge der Montageschritte aufgebaut.  
*This installation manual is structured according to the sequence of assembly steps.*

Elementbestimmung <i>element determination</i>	5
Technische Daten <i>technical details</i>	6
Transport <i>transport</i>	7 - 9
Montage <i>assembly</i>	10 - 11
Anschlussschema <i>connection diagram</i>	12 - 15
Endmontage <i>final assembly</i>	16
Inbetriebnahme <i>commissioning</i>	17
Notschließfunktion <i>emergency closing function</i>	18 - 19

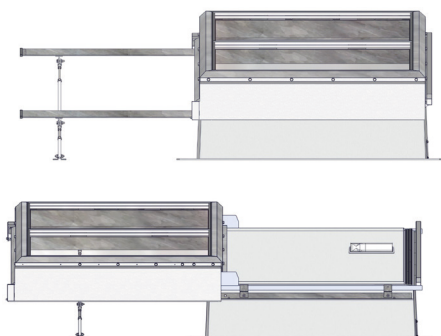
## Elementbestimmung

### Element determination



### linker Flachdach Ausstieg

#### left flat roof exit

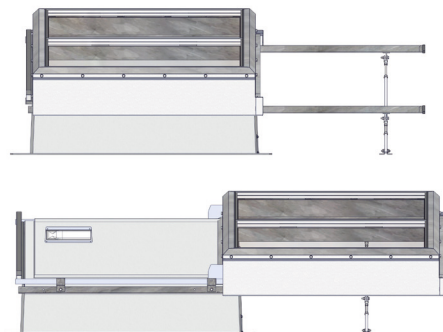


Öffnet das Flügelement von der Einstiegsseite  
aus nach links  
*Opens the wing element from the entry side to the left*

### rechter Flachdach Ausstieg

#### right flat roof exit

Öffnet das Flügelement von der Einstiegsseite  
aus nach rechts  
*Opens the wing element from the entry side to the right*



# Technische Daten

## Technical details

### Maße / Gewicht:

Länge OKD Aufsatzkranz	3500mm
Breite OKD Aufsatzkranz	1200mm
Länge	3970mm
Breite (geöffnet)	2700mm
Höhe	850mm
Gewicht (ohne Transportpalette)	370kg

### dimensions / weight:

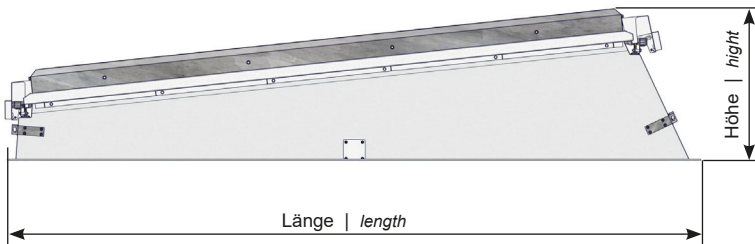
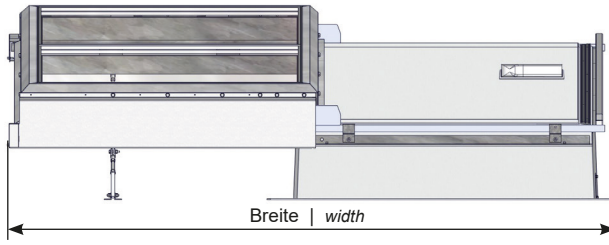
length OKD curb	3500mm
width OKD curb	1200mm
length	3970mm
width (open)	2700mm
height	850mm
weight (without pallet)	370kg

### Elektrik:

Anschlussleistung	0,25kW
Stromaufnahmen	1,0A
Netzspannung	230V <sub>AC</sub>
Netzfrequenz	50Hz
Steuerspannung	24V <sub>DC</sub>

### eletrics:

connection power	0,25kW
current drain	1,0A
supply voltage	230V <sub>AC</sub>
mains frequency	50Hz
control voltage	24V <sub>DC</sub>



### Umgebungsbedingungen:

Temperaturbereich	-30°C bis +70°C
Windlast	1500N/m <sup>2</sup>
Schneelast Glas	750N/m <sup>2</sup>
zulässige Betriebsschneelast	500N/m <sup>2</sup>

### ambient conditions:

temperature range	-30°C bis +70°C
wind load	1500N/m <sup>2</sup>
snow load	750N/m <sup>2</sup>
allowed operation snow load	500N/m <sup>2</sup>

# Transport

## Transport

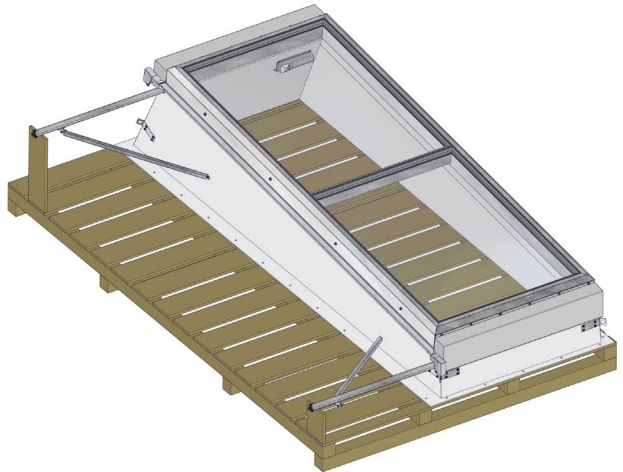
Anlieferung  
delivery

Der Flachdach Ausstieg ist weitestgehend vormontiert und auf seinem Aufsatzkranz befestigt.

Beim Transport der Konstruktion zum Montageort ist die Konstruktion auf einer Holzpalette befestigt.

Abmaße: ca. B = 2,4m; L = 4,1m; H = 1,0m  
Gewicht: ca. 670kg

Die Palette ist auf der Standfläche mit Holzbohlen versehen und kann mit einem Gabelstapler oder per Kran angehoben werden.



Zum Schutz der Konstruktion sollte diese so lange wie möglich auf der Palette verbleiben.

*The flat roof exit is largely pre-assembled and fixed to its upstand.*

During transport of the construction to the installation site, the construction is mounted on a wooden pallet.

Dimensions: approx. width = 2,4m; length = 4,1m; height = 1,0m

Weight: approx. 670kg

The pallet is equipped with wooden planks on the stand and can be lifted with a forklift truck or by crane.

To protect the construction, it should remain on the pallet as long as possible.

Vorbereitung  
preparation

1 = Position der bauseitigen Klemmdose für einen linken Flachdach Ausstieg

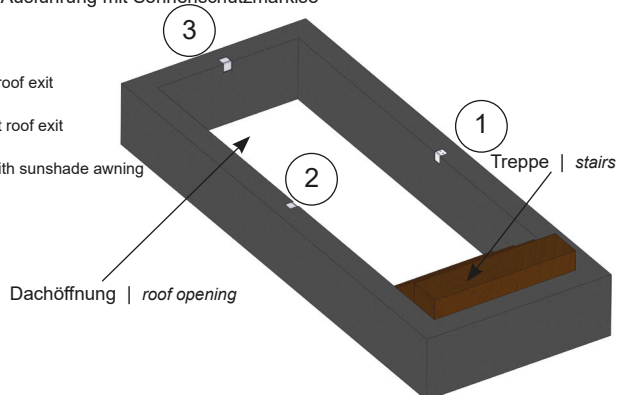
2 = Position der bauseitigen Klemmdose für einen rechten Flachdach Ausstieg

3 = Position der bauseitigen Klemmdose bei Ausführung mit Sonnenschutzmarkise

1 = Position of the on-site clamping box for a left flat roof exit

2 = Position of the on-site clamping box for a right flat roof exit

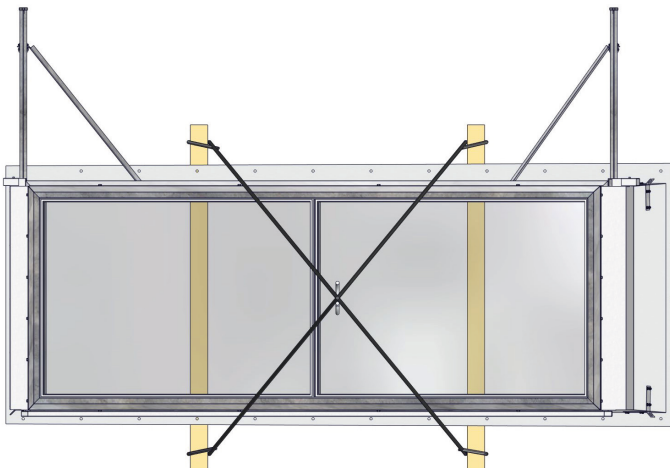
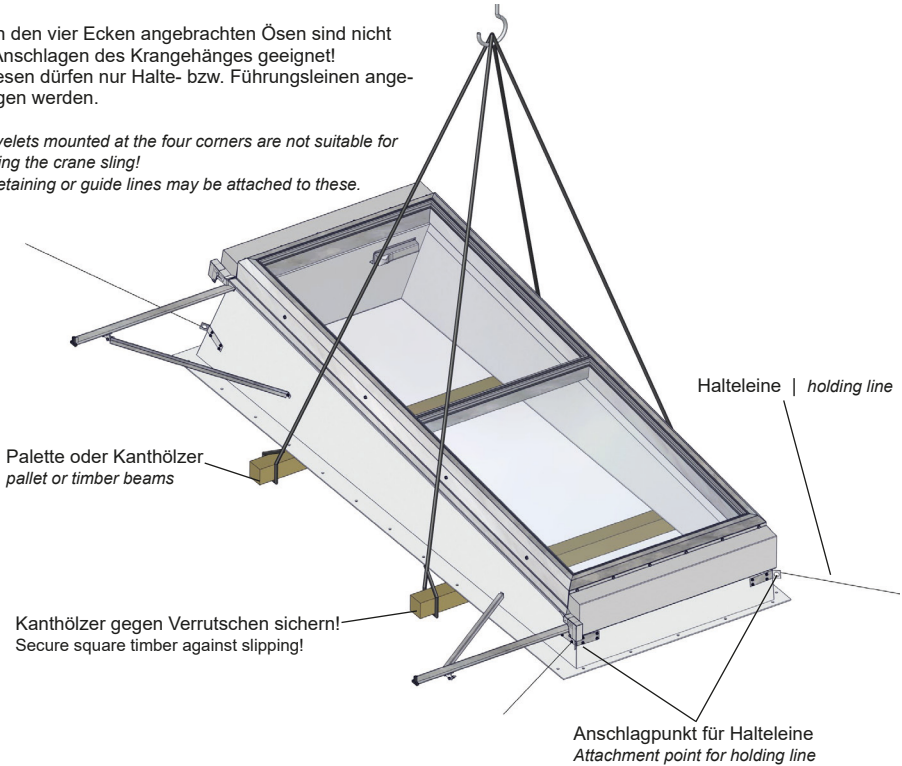
3 = Position of the clamping box on site for models with sunshade awning



Transport auf die Dachfläche  
Transport to the roof surface

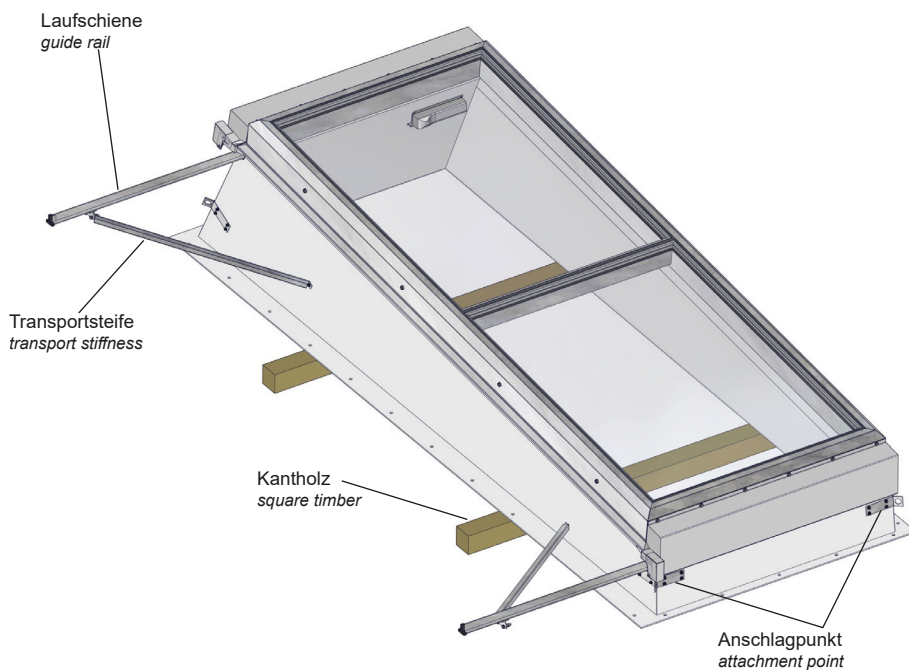
Die an den vier Ecken angebrachten Ösen sind nicht zum Anschlagen des Krangehänges geeignet!  
An diesen dürfen nur Halte- bzw. Führungsleinen angeschlagen werden.

*The eyelets mounted at the four corners are not suitable for attaching the crane sling!  
Only retaining or guide lines may be attached to these.*





Auf dem Dach angekommen  
*Arrived on the roof*



1. Kanthölzer entfernen
2. Seile an den Ösen befestigen und damit den Aufsatzkranz ausrichten

**!! Niemals an den Laufschiennen ziehen oder drücken !!**

3. Ösen abschrauben

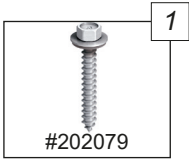
1. Remove square timber
2. Attach ropes to the eyelets and thus adjust the upstand.

**!! Never pull or press on the guide rails !!**

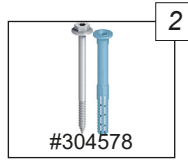
3. Unscrew the eyelets

# Montage

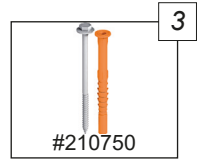
## Assembly



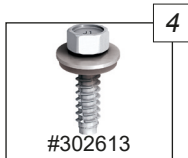
Holzschraube  
JA3-6,5x50-E16/2  
Short wooden screw  
JA3-6,5x50-E16/2



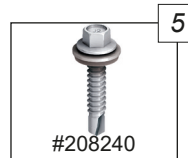
Schraubdübel  
SDF-KB-10Vx50-V  
Screw-in wall plug  
SDF-KB-10Vx50-V



Schraubdübel  
SDP-KB-10Gx80-V  
Screw-in wall plug  
SDP-KB-10Gx80-V



Dichtschraube  
JA3-6,5x32-E16/2  
Sealing screw  
JA3-6,5x32-E16/2



Bohrschraube  
JT3-6-5,5x30 E16/2  
Drilling screw  
JT3-6-5,5x30 E16/2

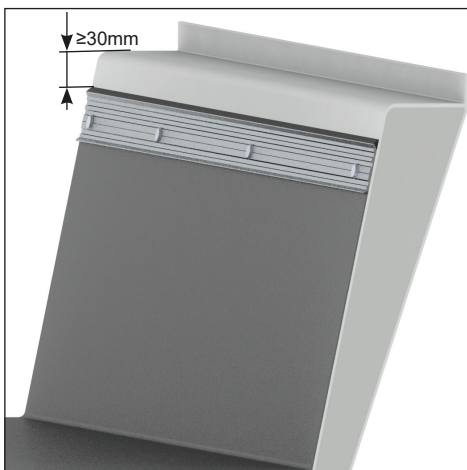
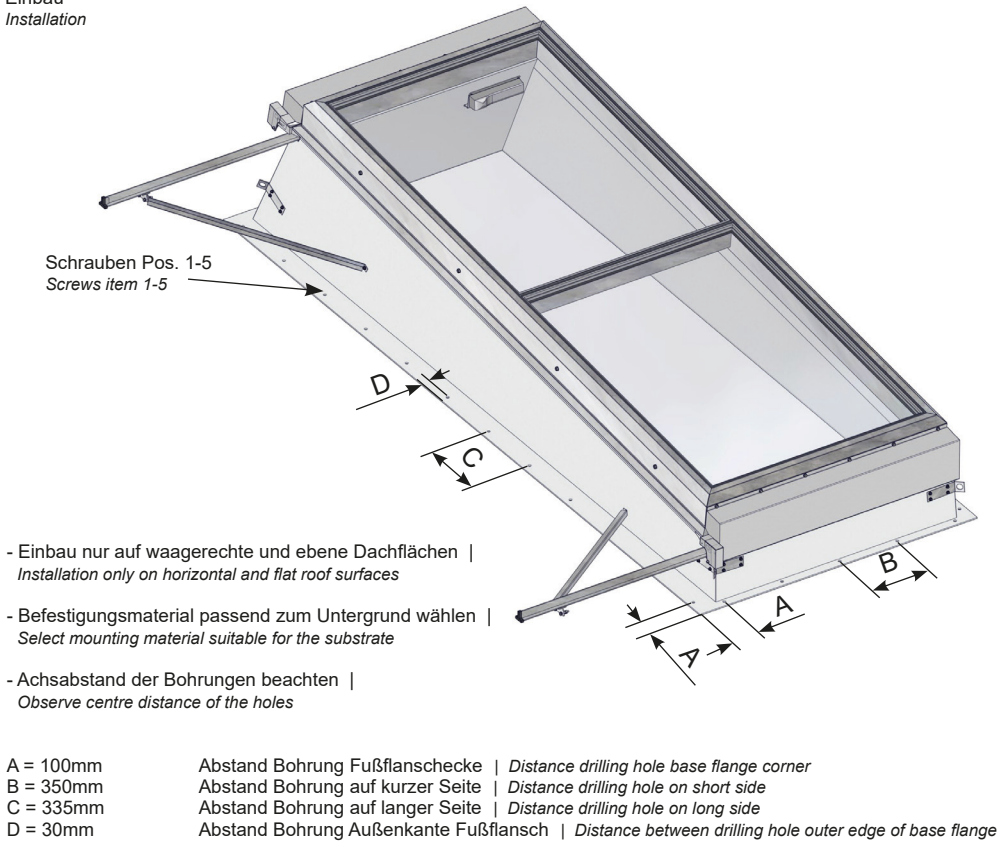
Unterkonstruktion <i>Substructure</i>	Positionsnummer <i>Item number</i>	Bohrung im Kranz <i>Drill hole in upstand</i>
Holzbohle   <i>Wooden plank</i>	1	Ø 7mm
Stahlbeton   <i>Reinforced concrete</i>	2	Ø 10,5mm
Porenbeton   <i>Aerated concrete</i>	3	Ø 10,5mm
Stahl   <i>Steel 0,63 - 1,5mm</i>	4	Ø 7mm
Stahl   <i>Steel 1,5 - 3mm</i>	5	Ø 6mm



Befestigungsmittel gehören nicht zum Lieferumfang.  
Gleichwertige Alternativen mit bauaufsichtlicher Zulassung sind verwendbar.

*Fastening material is not included in scope of delivery.  
Equivalent fasteners with technical approval could also be used.*

## Einbau Installation



Unser gezeichneter Anschluss dient lediglich der Prinzipdarstellung zur Orientierung!

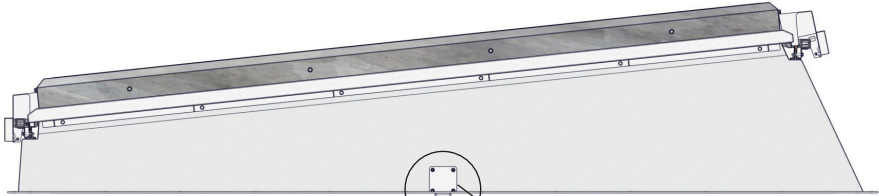
Die Fachregeln für Dächer mit Abdichtungen, z.B. Flachdachrichtlinien, sind bei der Planung und Ausführung der Dachabdichtungsarbeiten durch das Dachdeckungsunternehmen einzuhalten!

*The drawn connection only serves as a schematic for orientation!  
The roofing specialist must comply with technical standards for waterproofed roofs, such as flat roof guidelines, when planning and carrying out roof sealing work!*

# Anschlussschema

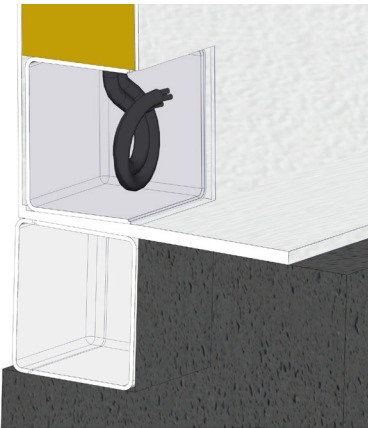
## Connection diagram

Detail Kabelaustritt  
Detail cable exit



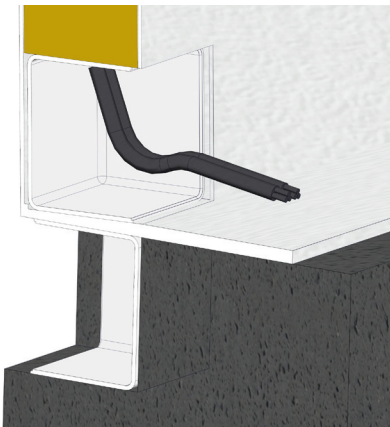
bauseitige Klemmdose  
on-site clamping box

Klemmdose mit Anschlusskabel  
im Aufsatzkranz  
Clamping box with connecting cable  
in the upstand



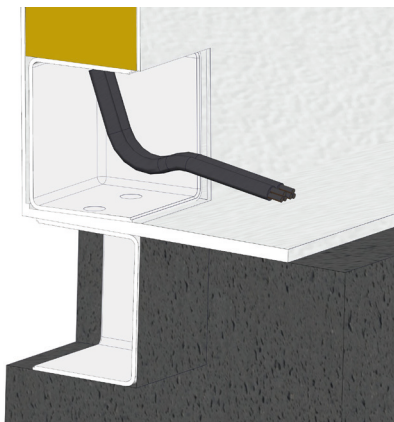
In der Klemmdose im Aufsatzkranz befinden sich die Anschlusskabel der elektrischen Bauteile.

*The connecting cables of the electrical components are located in the clamping box in the upstand.*



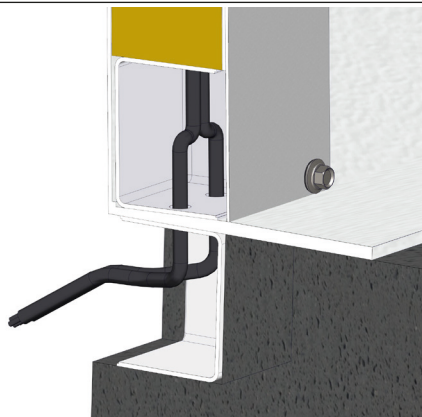
Nach dem Öffnen der Klemmdose die Kabel herausziehen.

*After opening the clamping box, pull out the cables.*



Danach zur Kabelführung vier Löcher durch Klemmdose und Fußflansch in die bauseitige Klemmdose bohren.

*Then drill four holes through clamping box and base flange into the on-site clamping box for cable routing.*



Durch diese Bohrungen können die Anschlusskabel bis zur bauseitigen Klemmdose geführt werden. Anschließend kann die Klemmdose im Aufsatzkranz wieder mit dem Deckel verschlossen werden.

*The connecting cables can be routed through these holes to the on-site clamping box. Afterwards, the clamping box can be closed again with the cover in the upstand.*

Darstellung Kabelausgang am Flachdach Ausstieg  
 - Kabelenden befinden in der Klemmdose  
 - Anschlusskabel gemäß Klemmplan anschließen

*Diagram of cable outlet at the flat roof exit  
 - Cable ends are located in the clamping box  
 - Connect the connection cable according to the clamping plan*

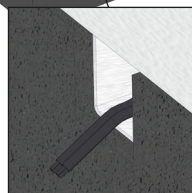
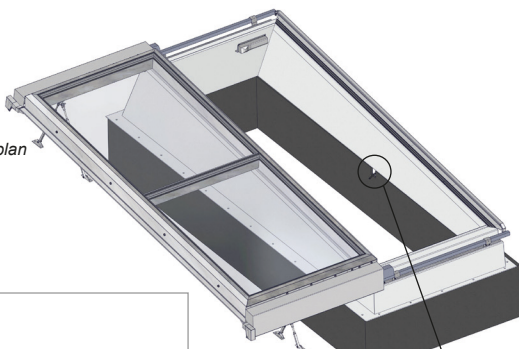


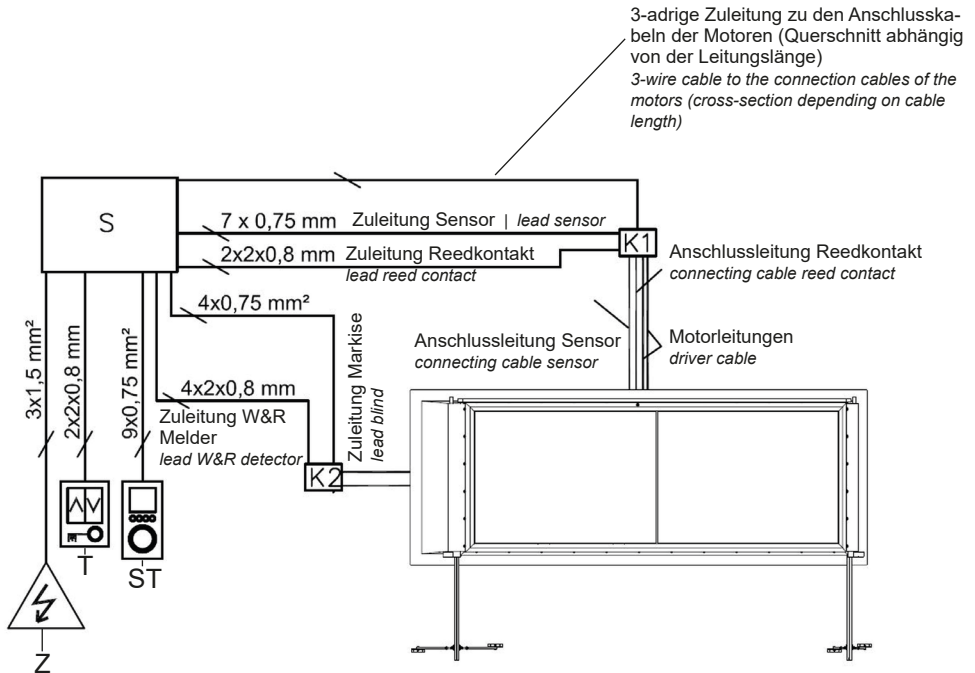
Achtung!

Nach dem Eindichten des Aufsatzkranzes sind die Kabel in der Klemmdose des Kranzes nicht mehr zugänglich!!  
 Sie müssen vorher in die bauseitige Klemmdose geführt werden.

*Attention!*

*After sealing the upstand, the cables in the clamping box are no longer accessible!  
 The cables have to be connected to the on-site clamping box before the installation.*





S = Steuerung Dachausstieg LAMILUX

K1 = Klemmdose für Antriebe, Radarbewegungsmelder und Reedkontakt am Deckenanschluss des Aufsatzkranzes (bauseitig)

K2 = Klemmdose für Markise und W&R Melder am Deckenanschluss des Aufsatzkranzes (bauseitig) - optional

T = Taster (zwingend: Schlüsseltaster -> Montage im Sichtbereich zum Flachdach Ausstieg)

ST = Steuertableau für Sonnenschutzmarkise - optional

Z = Zuleitung 230V / 50Hz (bauseitig)

S = Control system of the LAMILUX roof exit hatch

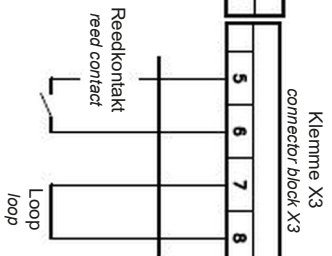
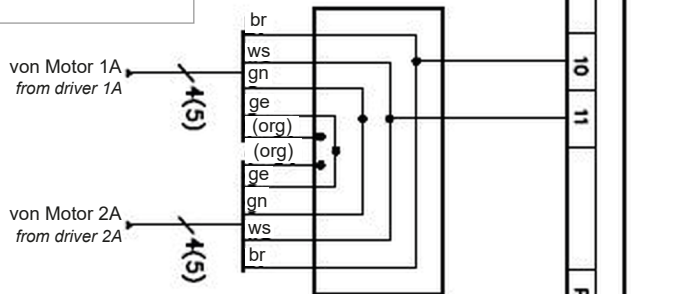
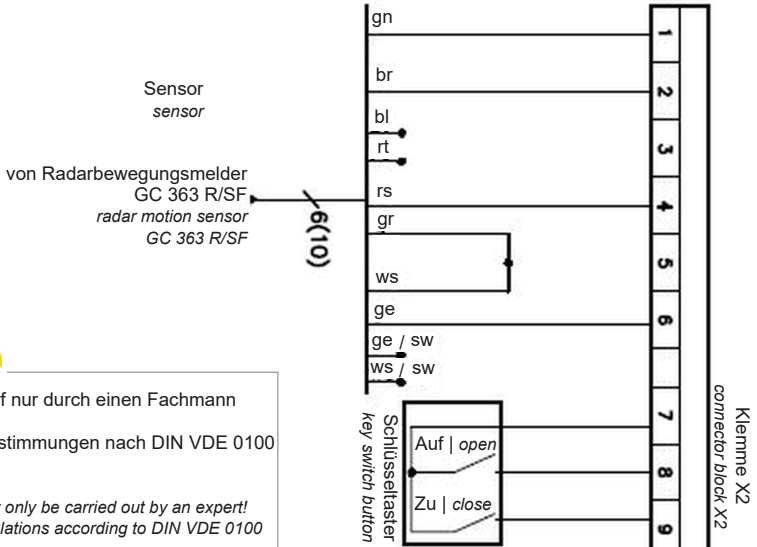
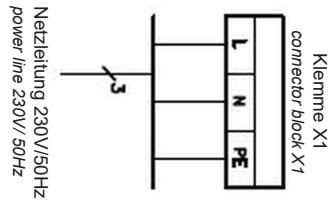
K1 = Clamping socket for drives, radar motion sensor and reed contact on the ceiling connection of the upstand (on-site)

K2 = Clamping socket for awning and W&R detector on the ceiling connection of the upstand (on-site) - optional

T = Pushbutton (essential: Key switch -> Installation in visible area of the flat roof exit)

ST = Control panel for sunshade awning - optional

Z = supply line 230V / 50Hz (on-site)



Der Anschluss darf nur durch einen Fachmann erfolgen!  
Die Errichtungsbestimmungen nach DIN VDE 0100 sind einzuhalten

*The connection may only be carried out by an expert!  
The installation regulations according to DIN VDE 0100 must be observed*

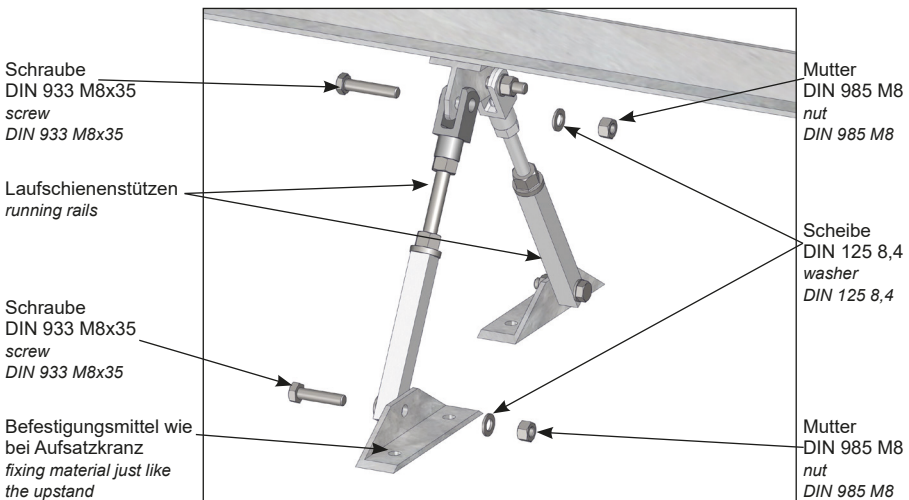
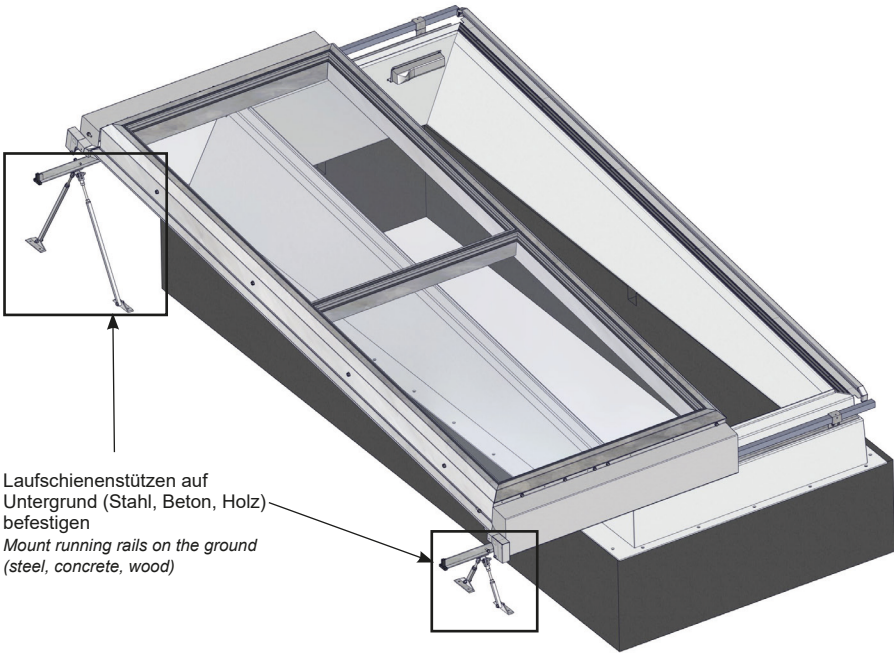
Legende | legende:

- br braun | brown
- bl blau | blue
- sw schwarz | black
- ws weiß | white
- gr grau | grey
- ge gelb | yellow
- gn grün | green
- org orange | orange
- rs rosa | pink
- rt rot | red



# Endmontage

## Final assembly





## Inbetriebnahme

### Commissioning



Den Flügel niemals ohne vorherige Montage der Laufschienenstützen öffnen!  
*Never open the leaf without first installing the guide rails!*

Zum Überprüfen der Funktionalität den Flachdach Ausstieg einmal ganz öffnen und schließen  
*To check the functionality, open and close the flat roof exit completely*

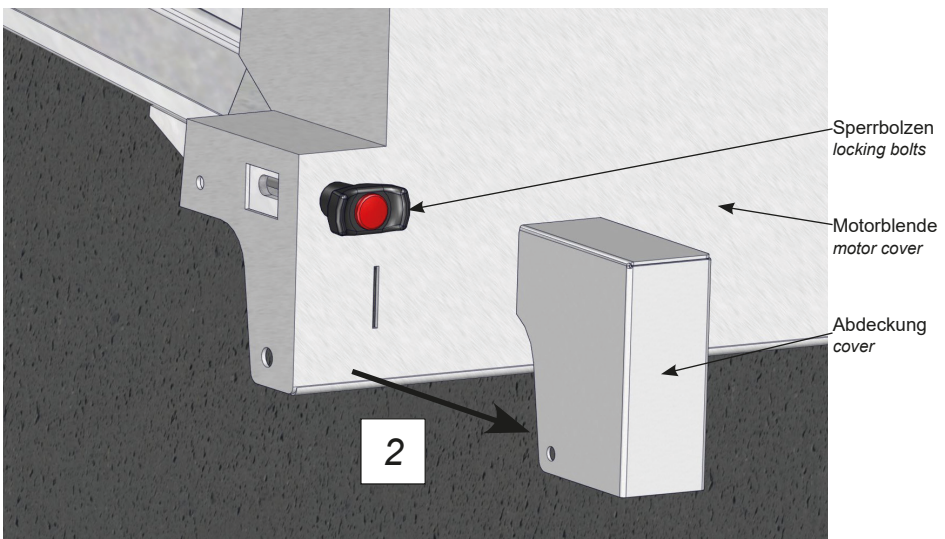
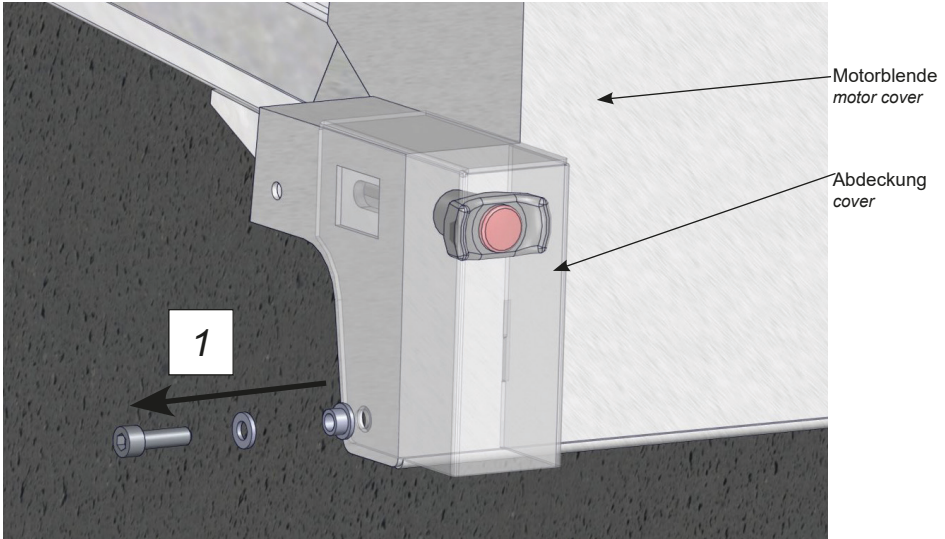
**Achtung Quetschgefahr!**  
 Es dürfen sich keine Personen im Verbahrbereich des Flachdach Ausstieges befinden.

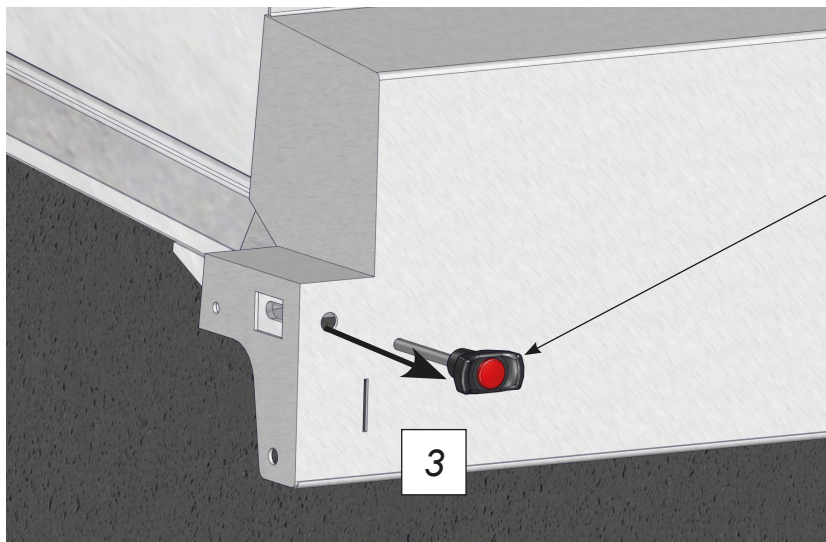
*Attention: Risk of crushing!*  
*There are no people in the moving area of the flat roof exit allowed*

# Notschließfunktion

## Emergency closing function

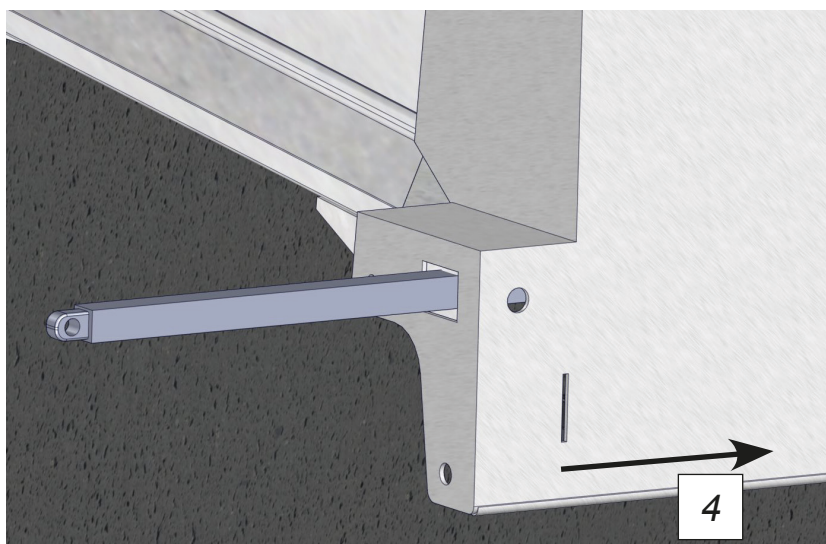
- Element kann bei Stromausfall oder Motorschaden manuell geschlossen werden
- Sperrbolzen mit Abdeckung an First und Traufe
- *Element can be closed manually in case of power failure or motor damage*
- *Locking pin with cover on ridge and eaves*





Sperrbolzen entfernen  
*remove locking bolts*

3



Flügelement manuell verschieben  
*manually moving of the flap element*

4



Hier scannen und mehr zu  
LAMILUX Tageslichtsystemen erfahren!



LICHTKUPPEL F100



FLACHDACH FENSTER F100



FLACHDACH FENSTER FE



GLASARCHITEKTUR



SANIERUNG



MIROTEC STAHLKONSTRUKTIONEN



LICHTBAND B



LICHTBAND S



LICHTBAND W|R



RAUCH- UND  
WÄRMEABZUGSANLAGEN



GEBÄUDESTEUERUNGEN



RODA LICHT-  
UND LÜFTTECHNIK

Die in diesem Prospekt aufgeführten technischen Daten entsprechen dem aktuellen Stand bei Drucklegung und können sich ändern. Unsere technischen Angaben beziehen sich auf Berechnungen, Lieferantangaben oder wurden im Rahmen einer Prüfung von einem unabhängigen Prüfinstitut nach den jeweils gültigen Normen ermittelt. Die Berechnung der Wärmedurchgangskoeffizienten für unsere Kunststoffverglasungen erfolgte nach der „Methode der finiten Elemente“ mit Referenzwerten nach DIN EN 673 für Isoliergläser. Dabei wurde – der Praxis und den spezifischen Kunststoff-Merkmalen Rechnung tragend – die Temperaturdifferenz 15 K zwischen den Materialaußenflächen definiert. Die Funktionswerte beziehen sich nur auf Prüfstücke in den für die Prüfung vorgesehenen Abmessungen. Eine weitergehende Garantie für technische Werte wird nicht übernommen. Dies gilt insbesondere für veränderte Einbausituationen oder wenn Nachmessungen am Bau erfolgen.



**LAMILUX Heinrich Strunz GmbH**

Zehstraße 2 · Postfach 1540 · 95111 Rehau · Tel.: +49 (0) 92 83 / 5 95-0 · Fax +49 (0) 92 83 / 5 95-29 0

E-Mail: [information@lamilux.de](mailto:information@lamilux.de) · [www.lamilux.de](http://www.lamilux.de)

